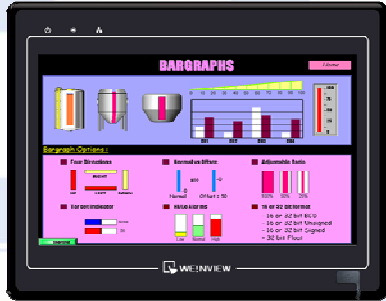


# MT8100 i

## 10 吋 TFT LCD 触控式屏幕人机界面



### ◆ 产品介绍

MT8000 系列为 Weintek 研发出的新一代人机界面。在随时满足客户及坚持操作方便的原则下，MT8000 不仅扮演着人机界面功能的角色，并且可以作为资料交换的中心。藉由以太网网络通讯，不同的 MT8000 人机界面更能够相互分享数据，且使用于 PC 上的 SCADA/HMI 也可轻松自人机上撷取数据，MT8000 绝对符合您自动化控制的最佳选择。

MT8100 i 搭载 USB 1.1 Host 及 USB 2.0 client 高速传输接口各一组，且支持 SD 卡。

### ◆ 规格说明

外壳材质: 工业塑料

显示器: 10" 800x480 65,536 色 TFT LCD

处理器: 32Bit RISC 400MHz

内存(DRAM): 64 MB

储存空间: 128 MB,

(用户程序: 16MB, 资料存储: 48MB)

通讯界面: 3 组异步串行式通讯端口:

Com1: RS-232/RS-485 2w/4w,

Com2: RS-232,

Com3: RS-232/RS-485 2w

1 Ethernet port (10/100Base-T)

1 USB 1.1 host

1 USB 2.0 high speed device

万年历: 内建

电源输入: 24±20%V<sub>DC</sub>, 300mA@24VDC

外形尺寸(W x H x D): 271 x 212 x 50mm

重量: 约 1.4kg

使用软件: EB8000 V2.0.0 或更新版本软件

### ◆ 特点

- λ 10" 800x480 TFT LCD
- λ 无风扇冷却系统
- λ 内建储存内存及万年历
- λ NEMA4/IP65 面板防护等级
- λ LED 背光灯
- λ USB Host 及 USB client 各一组
- λ 支援 SD 卡
- λ 内建电源隔离保护器

### ◆ 显示器

显示类型	TFT LCD
显示尺寸(对角)	10"
显示色彩	65536
分辨率	800 x 480
可视角(°)	45/65/65/65(T/B/R/L)
显示亮度(cd/m <sup>2</sup> )	300
背光类型	LED
背光寿命	30,000 小时
对比度	300:1

### ◆ 触控面板

触控类型: 4 线模拟电阻式

触控方式: 连续式

透光度: 80% 以上

触控次数: 最少 100 万次

### ◆ 环境规范说明

操作温度: -10° ~ 45°C (14° ~ 113°F)

相对湿度: 10% ~ 90% @ 40°C, 无冷凝

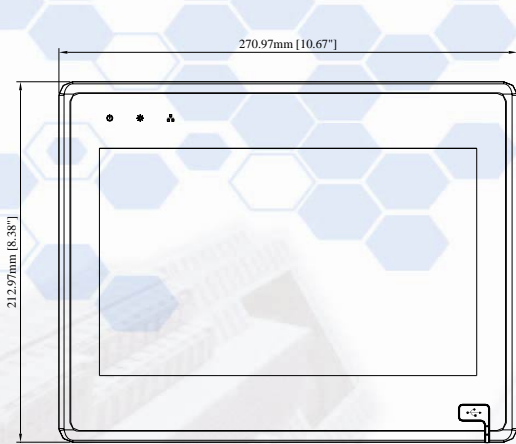
震动测试: 10 to 25Hz(X,Y,Z 方向 2G 30 分钟)

电磁波干扰: 符合 FCC class A

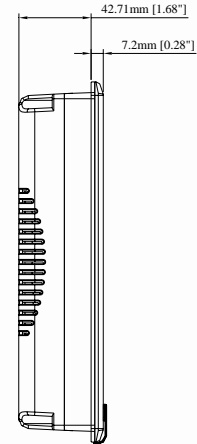
CE 认证: 符合 EN50081-2 及 EN50082-2 认证标准

面板防护等级: NEMA4 / IP65

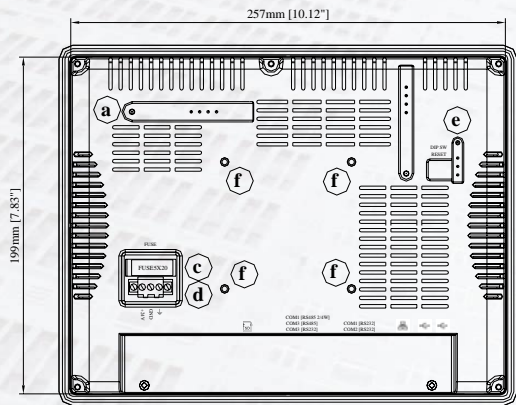
◆ **Dimensions Drawing**



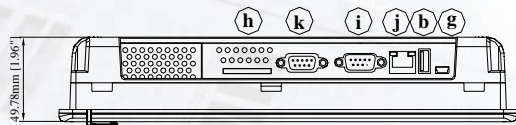
Front View



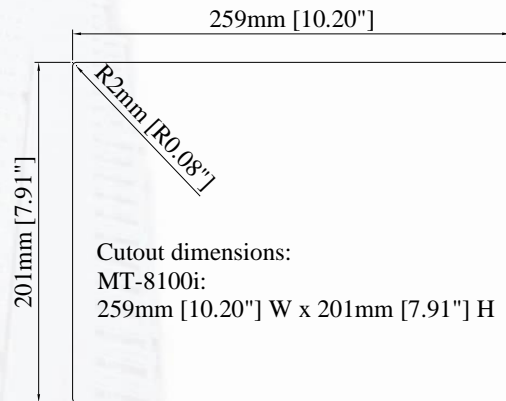
Side View



Rear View



Bottom View



a	N/A	f	VESA 75mm 安装孔
b	USB Host 接口	g	USB Device 接口
c	保险丝	h	SD 卡接口
d	电源端子	i	Com1[RS232], Com2[RS232]
e	DIP 开关 & 复位按钮	j	以太网口 (RJ-45)
		k	Com1 RS485, Com3 RS485, Com3 RS232

**订货信息**

● **MT8100 i:**

10" 800x480 TFT LCD HMI, 内建 128MB flash memory/64MB DDR2 RAM

● **RZCMT6100:**

MT6000/8000 i 系列下载线 / Mini USB to USB 2.0 100 cm