

FLATLET-S

OL86A-KA 套房系统

一切开始都在这里...
TECHNOLOGY · LIFE · FASHION

www.choulu.com





SWITCH
GREATPOWER
[Oulu Switch Greatpower]

SWITCH
GREATPOWER
[Oulu Switch Greatpower]

SWITCH
GREATPOWER
[Oulu Switch Greatpower]

OULU
SCIENCE AND TECHNOLOGY
OX 158

WWW.OULU.COM

WWW.OULU.COM

PLEASE READ THE USER MANUAL AND ALL DOCUMENTATION OF THE PRODUCT BEFORE USING IT. THE PRODUCT IS NOT TO BE USED IN A MANNER NOT INTENDED BY THE MANUFACTURER. THE PRODUCT IS NOT TO BE USED IN A MANNER NOT INTENDED BY THE MANUFACTURER. THE PRODUCT IS NOT TO BE USED IN A MANNER NOT INTENDED BY THE MANUFACTURER.



SWITCH
BRAINPOWER

| 智慧智能遥控开关 |
OL88A-KA

OULU

合梯在 OULU SWITCH
OL88A-KA

OULU
TECHNOLOGY

MAKE WIDE THE PLACE OF YOUR TENT, AND LET THE CURTAINS OF YOUR HOUSE
BE STRETCHED OUT WITHOUT LIMIT; MAKE YOUR COARSE LINES, AND YOUR TENT-PINE STRONG.
FOR I WILL MAKE WIDE YOUR LIMITS ON THE EARTH,
HAND AND ON THE LEFT; AND YOUR BARRIERS WILL TAKE THE BATTIONS FOR
A HOBBLE, AND MAKE THE WASTE YOUNG FULL OF PEOPLE.

OULU
SCIENCE AND TECHNOLOGY
欧 璐

安全事项

为了安全、有效的使用本开关，
请您在使用前阅读本说明书。

禁止在通电情况下触摸面板后背高压电源部分

禁止在接通电源的情况下安装本开关和本开关
的负载（如节能灯、白炽灯）

禁止负载超过额定功率

禁止在潮湿、有可能引起爆炸的环境中使用

如果开关浸水、摔坏、请停止使用并及时修理

请勿使用含酒精、甲醇等化学洗涤剂清洁开关

请勿使用注入式电源，如调压器

非专业人员请勿拆卸本开关

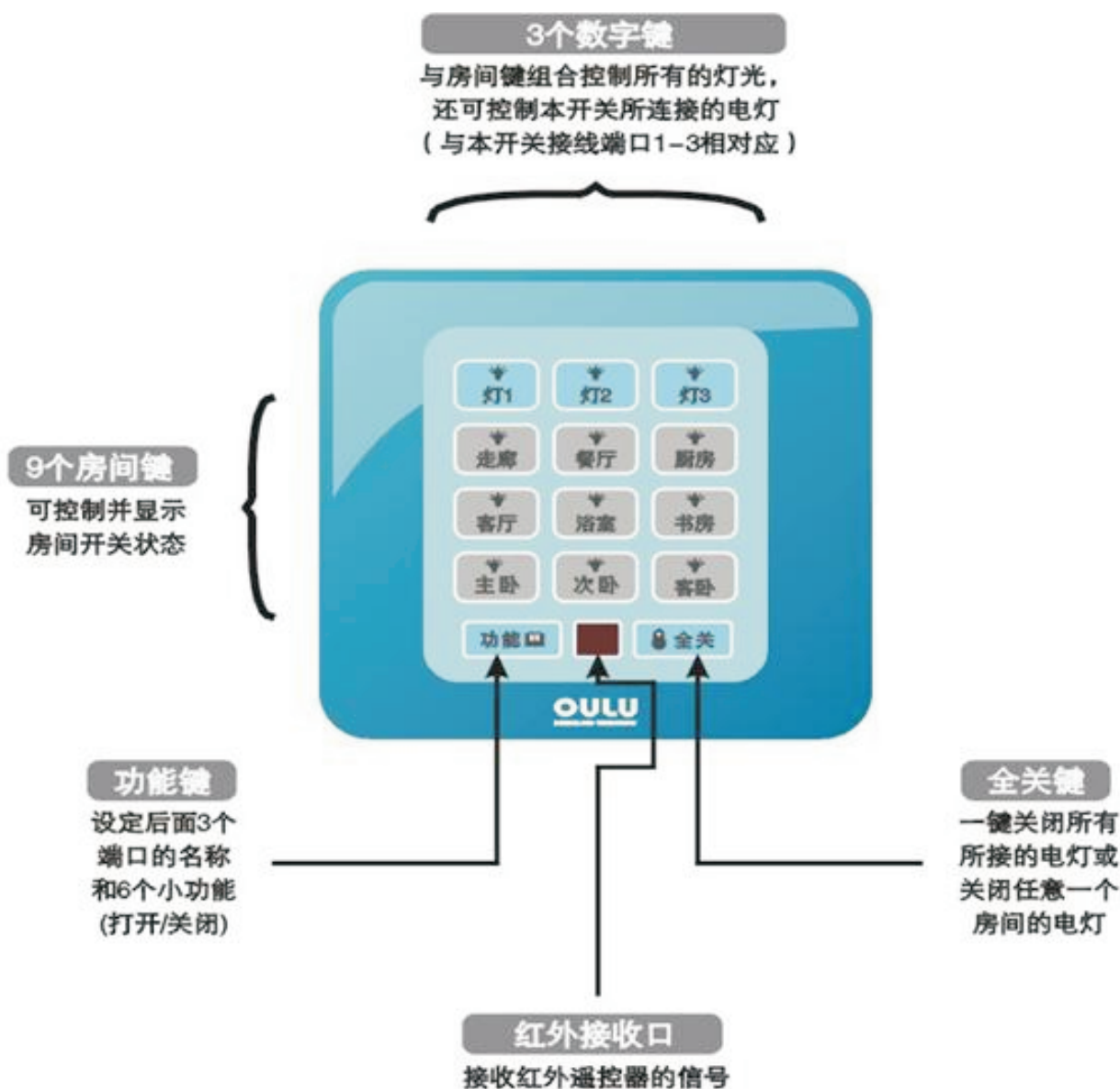
CONTENTS 目录

OL86A-KA	
功能特点	1
产品外观	2
应用简介	4
产品接线	5
使用方法	8
技术参数	14
安装表格	15
产品保修卡	18
维修记录	19

OL86A-KA 功能简介

- 1、本开关所连的电灯(3路)可手动、红外遥控、和受其它开关的异地控制。
- 2、实时互控，每个开关都可同步控制所有的灯(最多27路)。
- 3、每个开关都可同步显示27个空间的照明状态。
- 4、全关功能，可一键关闭所有的电灯，也可以关闭任意一个房间的电灯。
- 5、免打扰自锁功能，可禁止其它开关对本开关进行控制。
- 6、断电保护，来电时将有声音提示，并关闭所有已开启的电灯。
- 7、可关闭键盘指示灯状态。
- 8、可关闭按键声音。
- 9、自动夜光功能。
- 10、有来电提醒功能(打开/关闭)。
- 11、有红外接收功能(打开/关闭)。
- 12、内设防雷保护作用。
- 13、内设I²C存储器，所有设定自动记忆。
- 14、可快速设定或取消开关名称(方便、快捷)。
- 15、操作错误有声音提醒。
- 16、标准86型安装尺寸。

OL86A-KA 智能开关外观展示

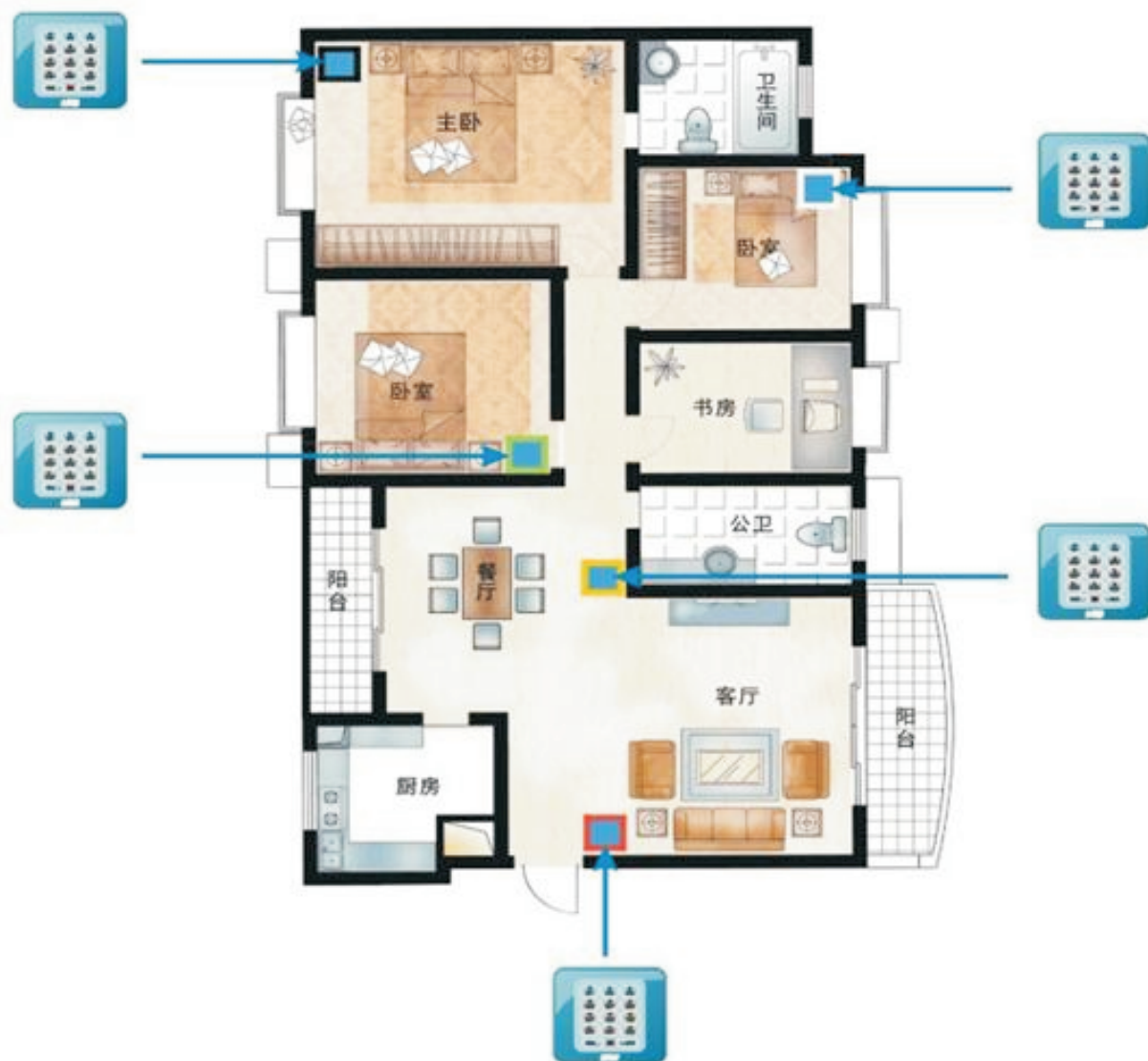


OL86A-KY 遥控器外观展示



● 遥控器功能操作与开关面板操作步骤一样

OL86A-KA 应用简介



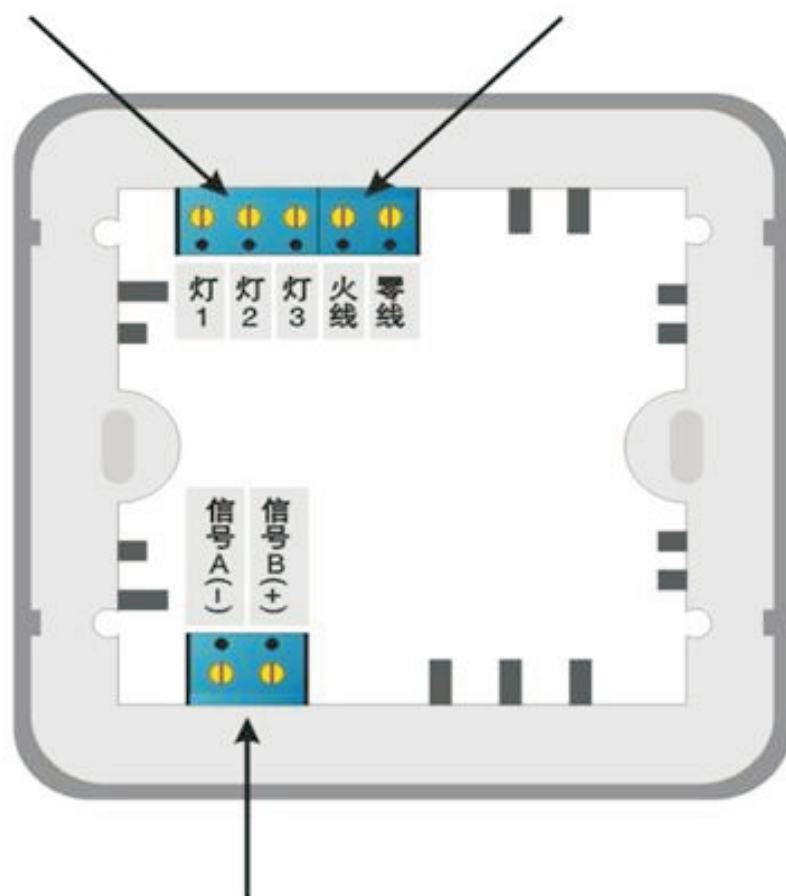
智能开关安装示意图

OL86A-KA智能开关应用于住房内各个房间里灯光之间的相互控制,并可显示每个房间的灯光状况,用户可以在任一开关上对住房里所有灯光进行控制,也可用遥控器进行操作。

OL86A-KA 产品接线图

1—1号端口,火线输出500W
2—2号端口,火线输出500W
3—3号端口,火线输出500W

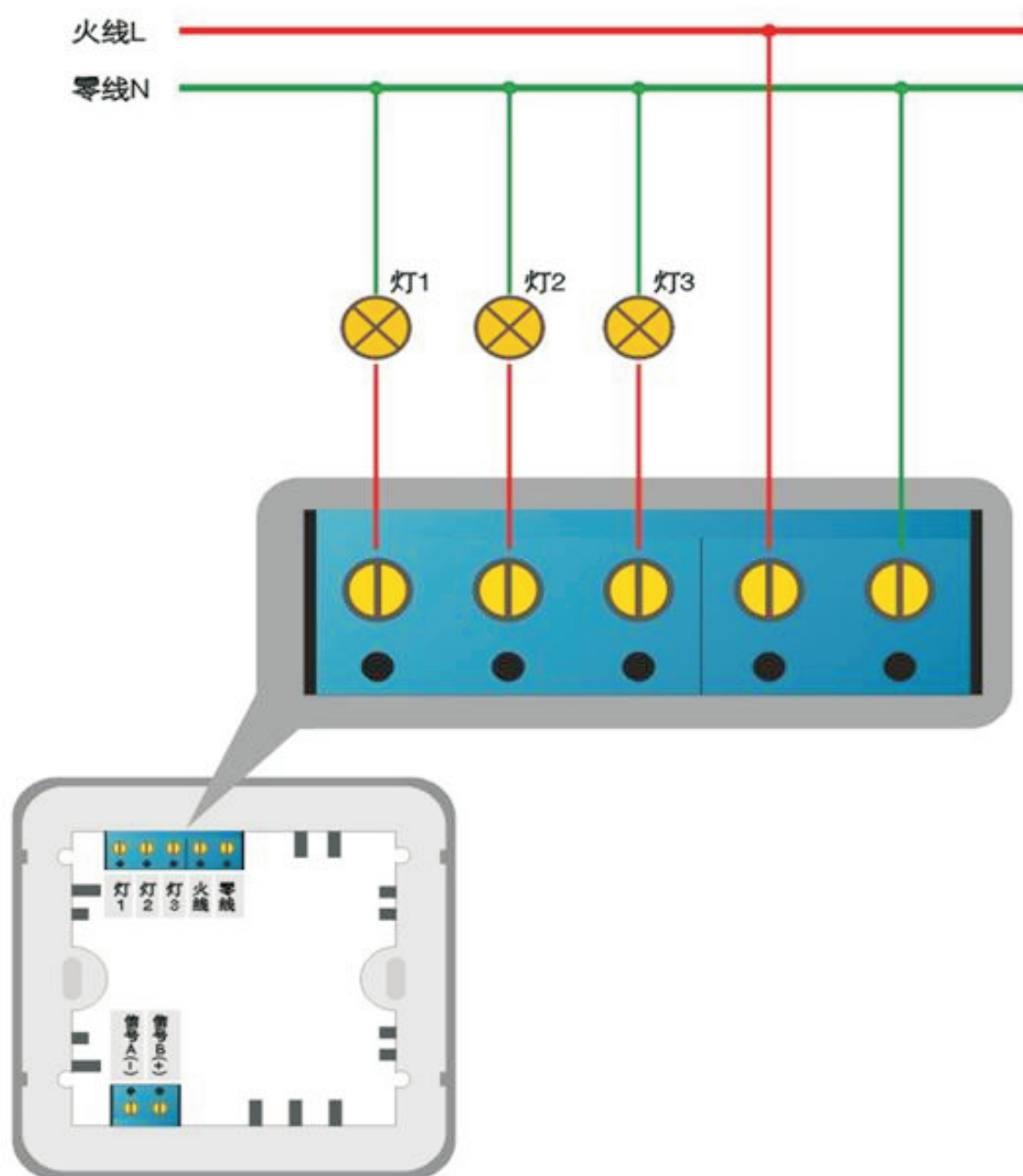
L—电源端口,火线输入
N—电源端口,零线输入



A—信号(-)线接其它开关的A线
B—信号(+)线接其它开关的B线

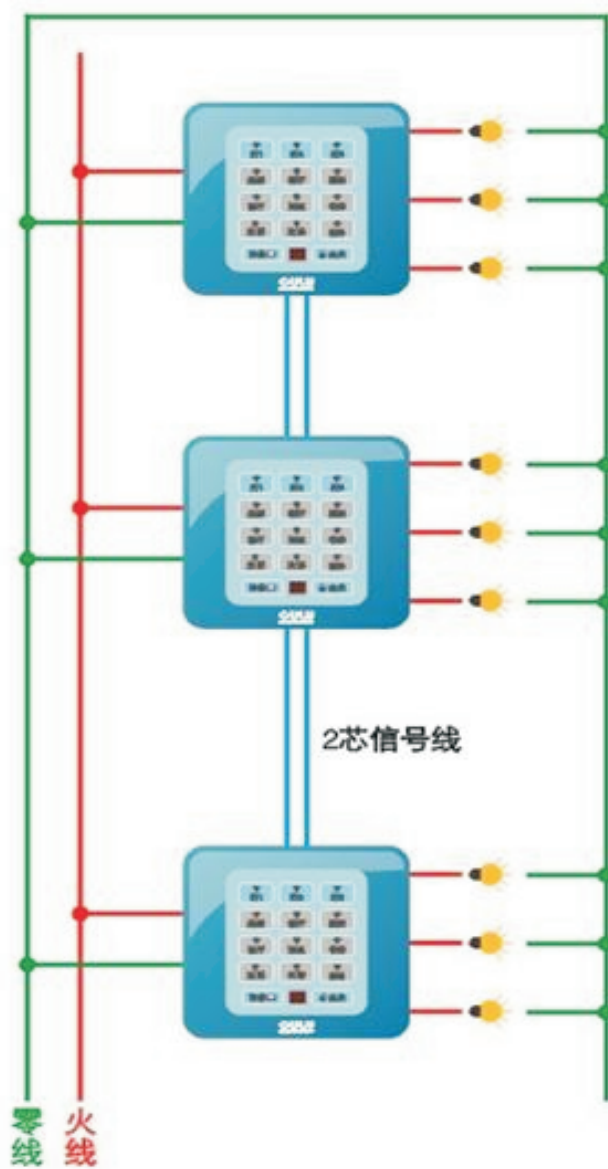
注：所有开关线路必须全部安装完毕后才可接通电源。

OL86A-KA 产品接线图



OL86A-KA 系统连接图

9个开关控制27路灯



三、关闭指示灯状态：在不影响其他房间灯亮的情况下可关闭面板指示灯状态。要退出此功能，按任意键，面板指示灯与其他房间状态相对应，操作步骤见例图3
(作用：防止面板指示灯影响睡眠)

2、按一下“灯1”



3、再按一下“灯3”

(图3)

1、按一下“功能”键

四、按键音：可打开与关闭按键声音 操作步骤见例图4
(作用：方便按键提示音操作)

2、按一下“灯2”



3、再按一下“灯1”

(图4)

1、按一下“功能”键

五、来电提醒音：可打开与关闭来电时发出的提醒音，操作步骤见例图5

2、按一下“灯2”



3、再按一下“灯2”

(图5)

1、按一下“功能”键

六、红外接收口：打开与关闭 操作步骤见例图6

(作用:在同一方向内,避免遥控器同时控制多个开关)

2、按一下“灯2”



3、再按一下“灯3”

(图6)

1、按一下“功能”键

七、一键全关所有的灯或关闭任何一个房间所有的灯

1、一键全关：长按“全关”键3秒，听到提示音后就能关闭所有的灯。

2、关闭任何一个房间所有的灯.例:关闭客厅所有的灯,操作见图7

1、按一下“客厅”键



(图7)

2、按一下“全关”键

面板上的“灯1、灯2、灯3”数字键与后面端口的“灯1、灯2、灯3”是相对应的



(图8)

设定开关名称

设定每个开关位置所接电灯的名称,(名称组成为“房间号”+“数字号”:如客厅3号灯等.)
端口与数字键相对应(例图8)

设定步骤:

步骤一、按一下“功能”键

步骤二、长按数字键“灯3”3秒,听到提示音后,进入开关后面要设定端口的名称

步骤三、按一下“数字键”,选择该端口要设定的数字编号

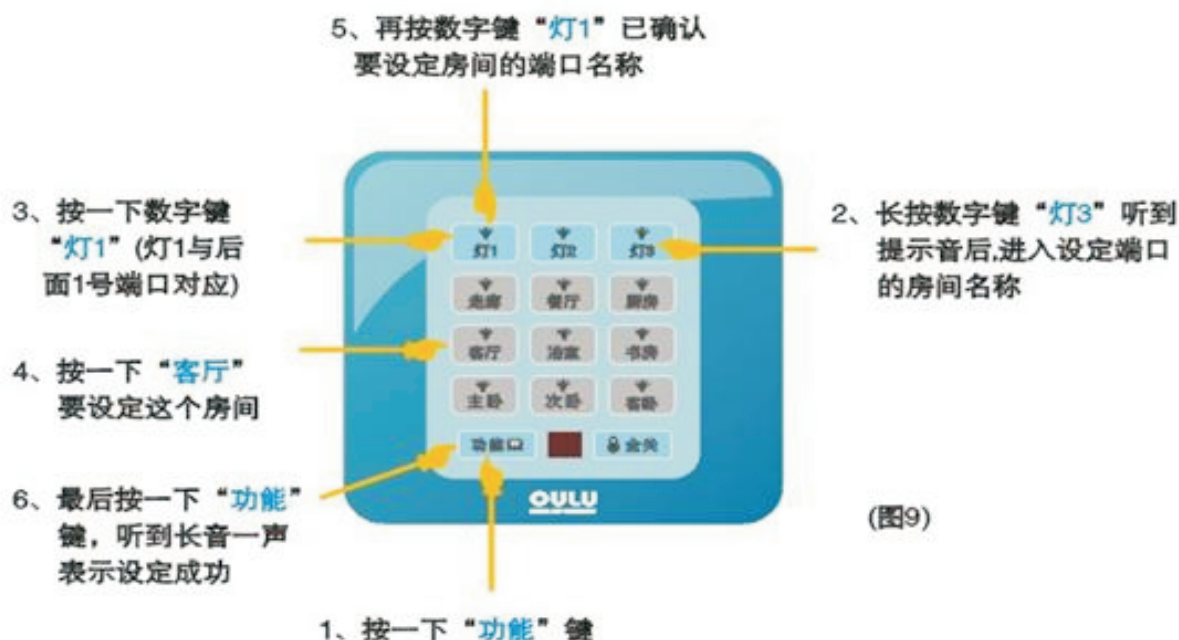
步骤四、按一下“房间键”,选择该端口要设定的房间名称

步骤五、按一下“数字键”,选择该端口要设定的房间编号

步骤六、按一下“功能”键,设定成功,自动退出

注:操作过程中5秒内无任何操作自动退出,重复以上步骤依次设定其它端口,如果端口没有连接电灯可不用设定。(设定步骤见例图9)

例:数字键1号所接的端口是客厅的第1路灯,
设定:把数字键“灯1”取名为客厅的1号灯。例图9



取消开关已设定名称
取消开关已设定的端口名称,

取消步骤:

步骤一、按一下“功能”键

步骤二、长按数字键“灯3”二3秒,听到提示音后进入开关后面要取消的端口名称

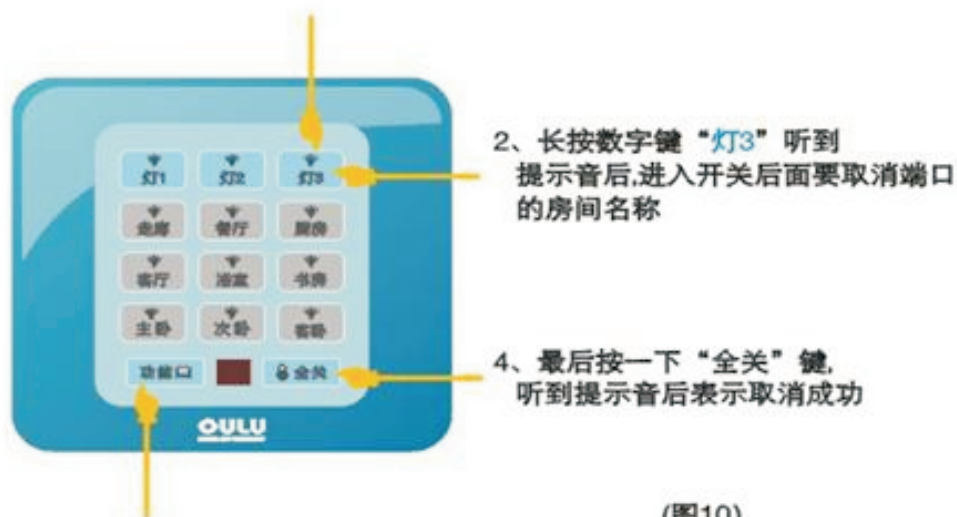
步骤三、按一下“数字键”,选择要取消已设定端口的名称

步骤四、按一下“全关”键,取消成功,自动退出

注:操作过程中5秒内无任何操作自动退出

例:取消已设定厨房的3号灯(请在厨房本位开关上进行操作) 例图10

3、已确认在厨房本位开关上,要取消的厨房3号灯



(图10)

1、按一下“功能”键

正常显示状态

开关在没有任何操作时，将会显示9个房间的照明状况
例：某房间里有灯处在开启状态，则该房间的指示灯亮。
如显示夜光功能或只显示房间指示灯亮。

退出键的使用

在下面任一操作状态中都可以按“功能”键，退出到正常显示状态也可以不做任何操作3秒后自动退出。

控制本房间的灯

在开关上直接按“灯1、灯1、灯3”数字键，就可以开启/关闭本开关上所接的灯，其它开关同步显示该灯的状况。

控制其它房间的灯

在本开关上打开其他房间按“房间键”，该按键指示灯亮时；再按“数字键”，该按键指示灯亮时，表示该房间的灯打开。在本开关上关闭其他房间按亮着的“房间键”，该按键指示灯亮时，再按亮着的“数字键”，该指示灯灭时，已确认该房间灯已灭。依次类推就可以控制其它任一房间所有的灯。

用遥控器控制

将遥控器对准开关，用遥控器上的按键对照以上的操作方法就可以进行相同的操作。

查询其它房间的照明状态

在开关上按要查询的房间键，该按键指示灯亮，这时看数字键上的指示状况，指示灯亮的键，则该灯就处于开启状态，指示灯灭的号码则该灯就处于关闭状态。

提示音

操作音：短音1声
错误音：短音3声
返回音：短音2声
确认音：长音1声

开关主要技术参数

电源电压：150-240VAC/50Hz

额定功率：输出500W

工作功耗：≤1.5W (在三路全开状态)

待机功耗：≤0.2W (三路全关状态)

相对湿度：<70%

环境温度：-10℃ ~ 50℃

信号距离：≤100M

外形尺寸：86 × 86 × 33(mm)

OL86A-KA

安装表格

房间 \ 端口	端口1	端口2	端口3
走廊			
客厅			
餐厅			
厨房			
浴室			
主卧			
次卧			
客卧			
书房			
娱乐			
阳台			

产品名称：智能墙壁开关	产品型号：OL86A—KA	产地：温州	商标：OULU
产品序号：			(经销商盖章处)
以上资料由欧璐填写，如经涂改，欧璐将不予认可!			
消费者姓名：	性别：	职业：	
地址：	邮编：		
E-mail：	联系电话：		
以上资料请消费者务必填写完整。			
销售单位：	地址：		
销售人员姓名：	邮编：		
销售日期：	联系电话：		
发票号码：	E-mail：		
消费者意见或建议：			
以上资料由经销商填写。			

注：此保修卡盖章有效；当需要维修时，请出示见机发票及本保修卡，否则恕不办理。

地址：中国浙江省乐清市柳市镇柳青北路96-98号
电话：0577-61728800 61728801 传真：0577-61728802 邮编：325604
欢迎访问欧璐网站： WWW.CHOULU.COM
乐清欧璐智能电器有限公司

OL86A-KA产品保修卡

尊敬的用户:

感谢您购买并使用欧陆产品!为了使我们的服务让您更满意,购买后请您认真阅读此质保卡并妥善保存。

有关今后服务事宜请与经销单位或本公司全国售后服务中心联系。

正常使用出现质量问题,自购机之日起三个月内可免费更换本公司同一型号的产品,一年之内可享受免费保修;超过一年,终生维护,需更换配件时收取材料费。

购买时以经销商开出的购机发票或收据日期为准。

购机三个月内如有人为外观损伤包换失效,只提供保修服务。

本公司产品凭保修卡包换、保修,并请带购机发票或收据。

下列范围不属于免费服务范围:

- 1.超过包换、包修有效期;
- 2.未按产品使用说明的要求使用、维护、安装而造成损坏的;
- 3.未经本公司授权的单位维修;
- 4.擅自涂改质保卡;
- 5.购买后因不良运输造成的损坏;
- 6.因其他不可抗力造成损坏;
- 7.无厂名、厂址、生产日期、产品合格证;
- 8.对以上条款的修改权和解释权归本公司。

维修记录

送修日期:	交验日期:
故障原因:	
故障处理情况:	
修理单位:	维修人员签名:

送修日期:	交验日期:
故障原因:	
故障处理情况:	
修理单位:	维修人员签名:

送修日期:	交验日期:
故障原因:	
故障处理情况:	
修理单位:	维修人员签名:

欧璐电器有限公司
OULU ELECTRIC CO.,LTD
地址：浙江省乐清市柳市镇柳青北路96-98号
电话：0577-62762060 62762061
传真：0577-62762065
WWW.CHOULU.COM