



Level



Pressure



Flow



Temperature



Liquid  
Analysis



Registration



System  
Components



Services



Solutions

技术资料

## Prosonic T FMU30

超声波物位测量

用于液体、浆料和固体散料的非接触式物位测量的一体式变送器



### 应用

- 用于液体、浆料和固体颗粒的连续、非接触式物位测量
- 通过4...20 mA进行系统集成
- 最大量程范围：
  - 1<sup>1</sup>/<sub>2</sub>" 传感器：
    - 液体：5 m
    - 固体：2 m
  - 2" 传感器：
    - 液体：8 m
    - 固体：3.5 m

### 优势

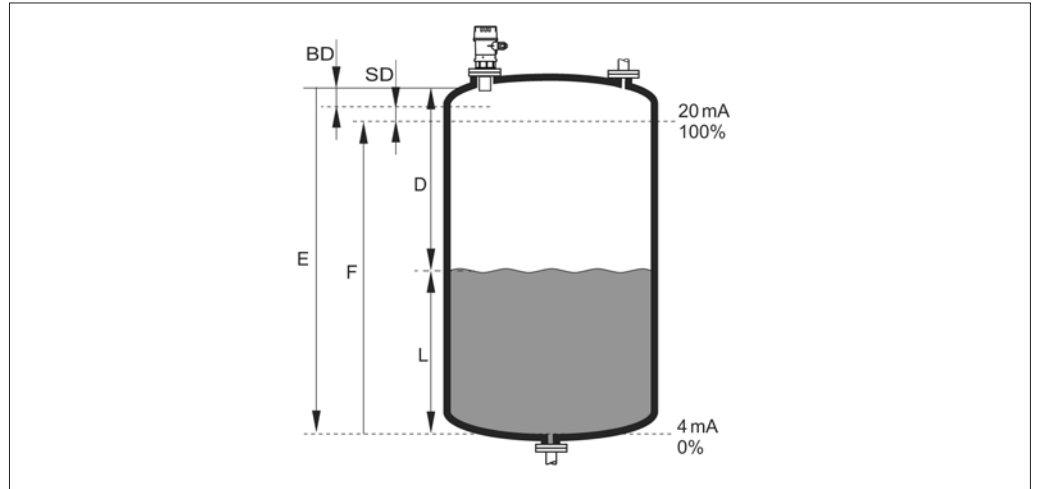
- 四行纯文本显示的菜单式现场操作，快速、简单地进行仪表调试
- 现场包络线显示，简单进行仪表故障诊断
- 多达32点的线性化功能可将长度、体积或流量测量值转换成任意单位
- 非接触式测量方法最大限度地降低维护成本
- 使用G 1<sup>1</sup>/<sub>2</sub>"或1<sup>1</sup>/<sub>2</sub>" NPT螺纹接口进行安装
- 集成温度传感器，自动对受温度影响的声速进行校正

## 目录

功能与系统设计.....	3	过程条件.....	15
测量原理.....	3	过程温度.....	15
设备结构.....	4	过程压力.....	15
<b>输入.....</b>	<b>5</b>	<b>机械结构.....</b>	<b>16</b>
测定变量.....	5	设计及外形尺寸.....	16
测量范围.....	5	重量.....	16
工作频率.....	6	外壳设计.....	16
<b>输出.....</b>	<b>7</b>	过程连接、探头材料和填充层.....	16
输出信号.....	7	<b>人机界面.....</b>	<b>17</b>
报警信号.....	7	显示与操作单元.....	17
输出阻尼.....	7	现场操作.....	19
线性化.....	7	远程操作.....	19
<b>供电及信号输出.....</b>	<b>8</b>	<b>认证.....</b>	<b>21</b>
端子接线腔.....	8	CE认证.....	21
接线端子分配.....	8	防爆认证(Ex).....	21
供电电压.....	9	其他标准.....	21
接线端子.....	9	<b>订购信息.....</b>	<b>22</b>
电缆入口.....	9	Prosonic T FMU30的产品选型表.....	22
缆塞.....	9	供货清单.....	23
功率消耗.....	9	<b>附件.....</b>	<b>24</b>
电流消耗.....	9	安装支架.....	24
<b>性能参数.....</b>	<b>10</b>	法兰螺丝.....	24
响应时间.....	10	悬臂.....	26
参考操作条件.....	10	安装支架.....	27
测量值分辨率.....	10	墙装支架.....	27
脉冲频率.....	10	Commubox FXA291.....	27
测量误差.....	10	ToF适配器FXA291.....	27
蒸汽压力的影响.....	10		
<b>安装条件.....</b>	<b>11</b>		
安装方法.....	11		
物位测量时的安装条件.....	12		
在超声波导波管中安装.....	12		
流量测量时的安装条件 13			
盲区距离与安装短管的安装.....	14		
<b>环境条件.....</b>	<b>15</b>		
环境温度.....	15		
储存温度.....	15		
对温度循环变化的耐受程度.....	15		
气候等级.....	15		
防护等级.....	15		
抗振性.....	15		
电磁兼容性 (EMC).....	15		

## 功能与系统设计

### 测量原理



- E: 空罐高度
- F: 满罐高度
- D: 探头至物料表面的距离
- L: 物位
- BD: 盲区距离
- SD: 安全距离

传感器	盲区距离	最大量程(液体)	最大量程(固体散料)
1 1/2"	0.25 m	5 m	2 m
2"	0.35 m	8 m	3.5 m

### 时间行程原理

探头向物料表面方向发射超声波脉冲信号，在物料表面产生反射，反射回波信号被传感器接收。变送器计算探头发射和接收脉冲信号的运行时间差 $t$ ，通过时间差 $t$ 和声速 $c$ ，计算探头至物料表面间的距离 $D$ ：

$$D = c \cdot t / 2$$

输入空罐高度 $E$ ，可以按以下公式计算出物位：

$$L = E - D$$

集成温度传感器将补偿温度变化对声速造成的影响。

### 干扰回波抑制

变送器具有干扰回波抑制功能，以确保干扰信号(如来自边角、焊接点和安装过程中产生的干扰信号)不被误认为是物料表面的反射回波信号。

### 标定

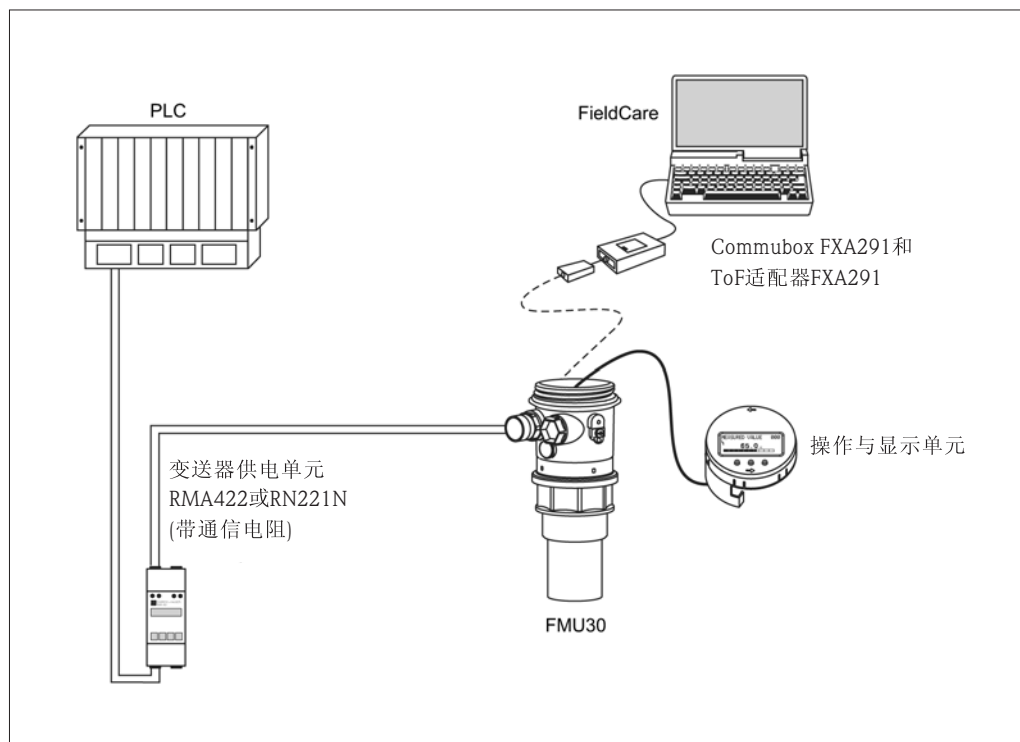
输入空罐高度 $E$ 和满罐高度 $F$ ，对仪表进行标定。

### 盲区距离

满罐高度 $F$ 不能进入盲区 $BD$ 。传感器的瞬间反应特性决定了它无法处理盲区内的物料回波。

## 设备结构

整套测量系统包括：



## 现场操作

- 通过显示与操作单元
- 通过个人计算机、Commubox FXA291和ToF适配器FXA291、以及FieldCare操作软件

## 输入

### 测量变量

测量探头和物料表面间的距离D，请参考第3页的图示说明。

仪表的线性化功能，通过距离D，可计算：

- 物位L(单位不限)
- 体积V(单位不限)
- 测量堰或明渠流量Q(单位不限)

### 测量范围

探头的工作范围将影响量程大小，而探头的有效测量范围与实际工况条件相关。请参考以下步骤(参考计算实例)估算探头的测量范围：

- 1) 参考下表，选择最接近用户生产过程的测量参数；
- 2) 将对应的衰减值相累加；
- 3) 对应总衰减值，参考下图，估算探头的测量范围。

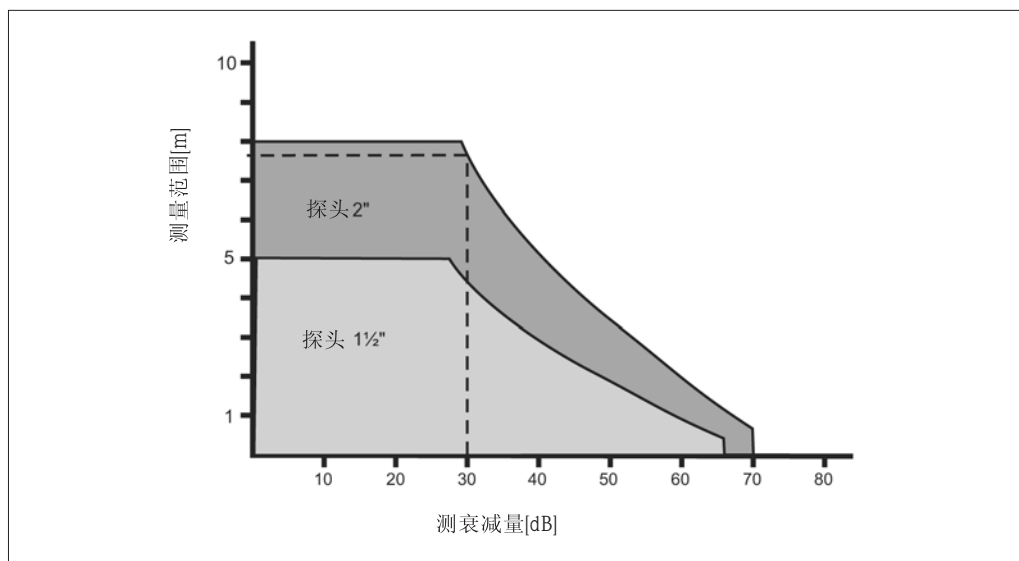
液体表面	衰减值
平静液面	0 dB
波动液面	5...10 dB
强扰动液面(如搅拌器)	10...20 dB
泡沫液面	请咨询Endress+Hauser销售中心

固体散料表面	衰减值
坚硬、粗糙(如碎石)	40 dB
柔软(如泥快、附着灰尘的煤渣块)	40...60 dB

粉尘	衰减值
没有	0 dB
少量	5 dB
大量	5...20 dB

测量区与加料区相重合的程度	衰减值
不重合	0 dB
少部分重合	5 dB
大部分重合	10...40 dB

探头与物料表面的温度差	衰减值
max. 20 °C	0 dB
max. 40 °C	5...10 dB
max. 60 °C	10...15 dB



### 计算实例

- 强扰动表面                      约20 dB
- 少量粉尘                         0 dB
- 加料区和测量区不重合        10 dB
- 温差小于20°C                    0 dB

—————  
约30 dB => FMU30 2"探头的量程约为7.8 m

### 工作频率

1 1/2" 传感器	2" 传感器
约70 kHz	约50 kHz

---

## 输出

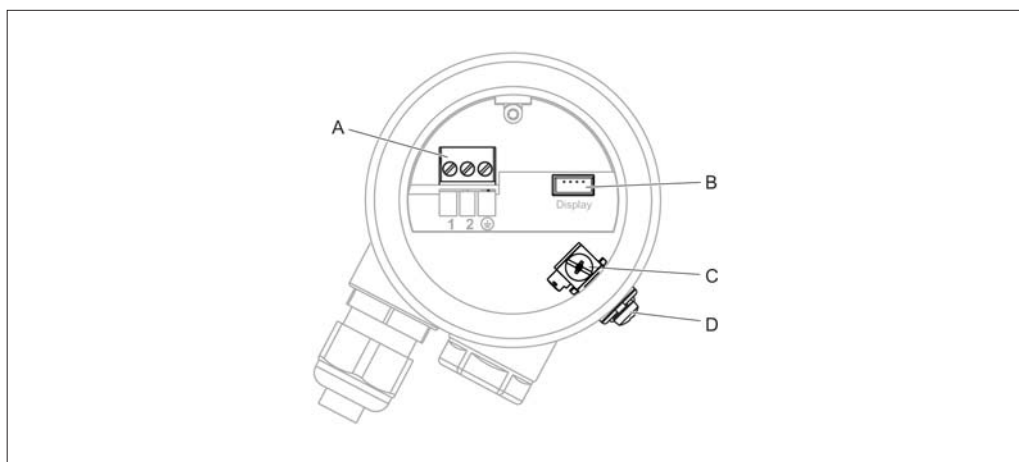
---

输出信号	4...20 mA
报警信号	通过下列接口读取仪表故障信息： <ul style="list-style-type: none"><li>• 现场显示单元(故障代号、故障代码和纯文本显示)</li><li>• 电流输出(故障电流可设置)</li></ul>
输出阻尼	在0...255 s范围内自由选择
线性化	仪表的线性化功能可将测量值转换为任何其他单位的长度或体积值。明渠或测量堰中测量时，也可以通过测量到的物位计算流量大小。 仪表内置卧罐的体积计算的线性化表。用户还可以手动或半自动输入其他线性化表格，最多包含32对数据(在受控条件下加料)。

## 供电及信号输出

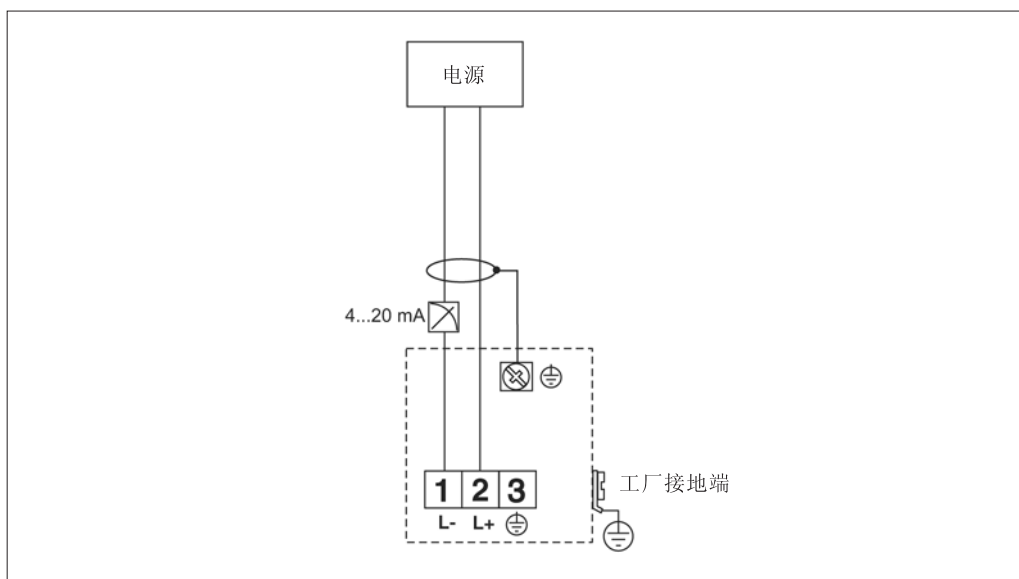
### 端子接线腔

接线端子位于变送器外壳盖下。



- A: 接线端子
- B: 显示屏(可选)
- C: 内部接地端
- D: 外部接地端

### 接线端子分配



- 将连接电缆接入至端子接线腔内的螺纹接线端子上(电缆横截面为 $0.25...2.5 \text{ mm}^2$ )
- 标准安装电缆即可
- 仪表内置了极性反接、射频干扰(RFI)和过电压峰值保护电路(详情请参考TI241F/00/EN “EMC测试程序”)



## 供电电压

以下参数是通过接线端子直接加载在变送器上的电压值：

电流消耗	最小接线端子电压	最大接线端子电压
4 mA	14 V	35 V
20 mA.	8 V	35 V

## 接线端子

电缆横截面积：0.25...2.5 mm<sup>2</sup> (20...14 AWG)

## 电缆入口

G 1/2或1/2 NPT

## 缆塞

M20x1.5(建议电缆直径为6...10 mm)

## 功率消耗

51 mW...800 mW

## 电流消耗

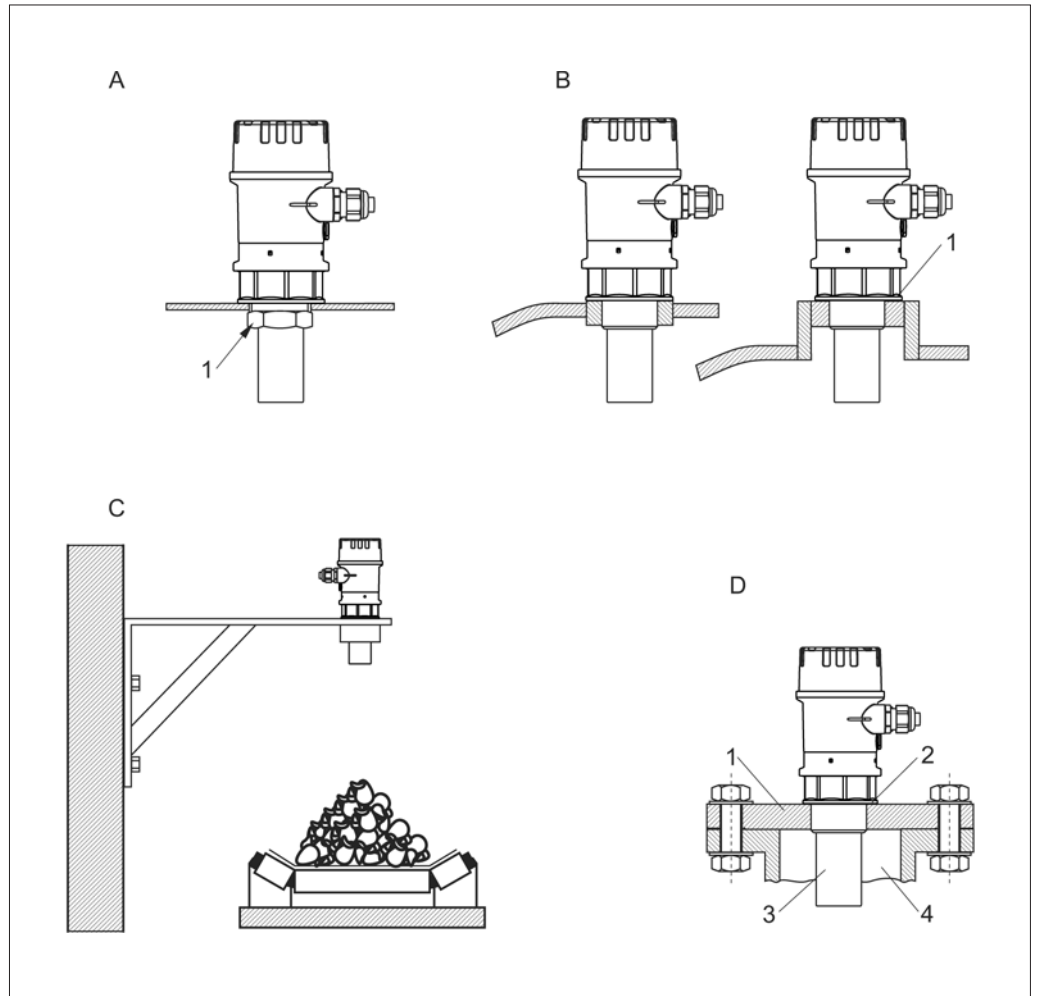
3.6...22 mA

## 性能参数

响应时间	min. 2 s, 取决于参数设置
参考操作条件	<ul style="list-style-type: none"> <li>• 温度: +20 °C</li> <li>• 压力: 1013 mbar abs.</li> <li>• 湿度: 50 %</li> <li>• 理想反射面(如平静、光滑液体表面)</li> <li>• 信号波束内无干扰反射</li> <li>• 设置下列应用参数:             <ul style="list-style-type: none"> <li>— 罐体形状: 平顶罐</li> <li>— 介质特性: 液体</li> <li>— 过程条件: 平稳液面</li> </ul> </li> </ul>
测量值分辨率	1 mm
脉冲频率	max. 0.5Hz 实际值与仪表类型和参数设置相关
测量误差	参考操作条件下的典型值(包括线性度、可重复性和迟滞性): ±3 mm 或设定为量程的0.2%(空标), 选取两者中较大者
蒸汽压力的影响	<p>20 °C时的蒸汽压力对超声波物位测量精度的影响具有代表性。</p> <p>20 °C时的蒸汽压力低于50 mbar时, 超声波物位测量可以达到很高的测量精度。这适用于水、水溶液、含固水溶液、稀酸(盐酸、硫酸...)、稀基(苛性钠...)、油、油脂、泥浆、浆料等介质。高蒸汽压力或除气介质(乙醇、丙酮、氨 ...)会影响仪表的测量精确。在此工况下测量时, 请咨询Endress+Hauser销售中心。</p>

## 安装条件

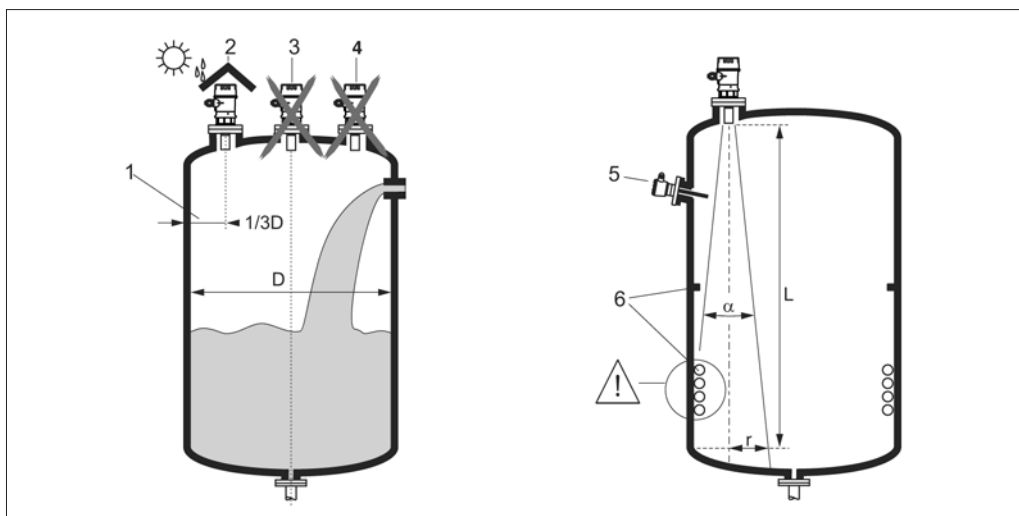
### 安装方法



- A: 使用埋头螺母安装  
 1: 埋头螺母(PC), 随G $\frac{1}{2}$ "和G2型仪表一起发货
- B: 使用套管安装  
 1: EPDM密封圈, 随产品一起发货
- C: 使用安装支架安装
- D: 使用转接法兰安装  
 1: 转接法兰  
 2: EPDM密封圈, 随产品一起发货  
 3: 探头  
 4: 安装短管

安装支架或和转接法兰的详细信息请参考“附件”。

## 物位测量时的安装条件

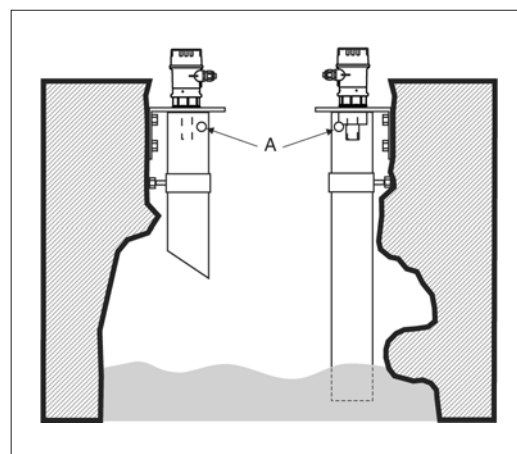


- 请勿将探头安装在罐顶中央(3)。建议将探头的安装位置与罐壁(1)的间距为罐体直径的1/3
- 安装防护罩(2)，避免变送器日光直射或雨水
- 避免测量区与加料区重合(4)
- 对于出现散装固体锥形堆的情况，使传感器膜片与表面垂直。
- 请勿将诸如限位开关、温度传感器的装置(5)安装在辐射角度 $\alpha$ 内。特别结构对称部件(6)，如加热线圈、挡板，会干扰测量
- 请勿在一个罐体内同时安装两台超声波测量设备，因为两个超声波信号可能会相互干扰
- 波束角 $\alpha$ 定义为其能量密度达到3 dB时的角度，用于估算回波束及其检测

传感器	$\alpha$	$L_{\max}$	$r_{\max}$
1 1/2"	11°	5 m	0.48 m
2"	11°	8 m	0.77 m

## 在超声波导波管中安装

在存在强干扰回波的狭长通道中进行测量时，推荐使用超声波导波管，最小直径为100 mm，如PE或PVC废水管。务必确保管道内无灰尘聚集。如果需要，请定期清洁管道。

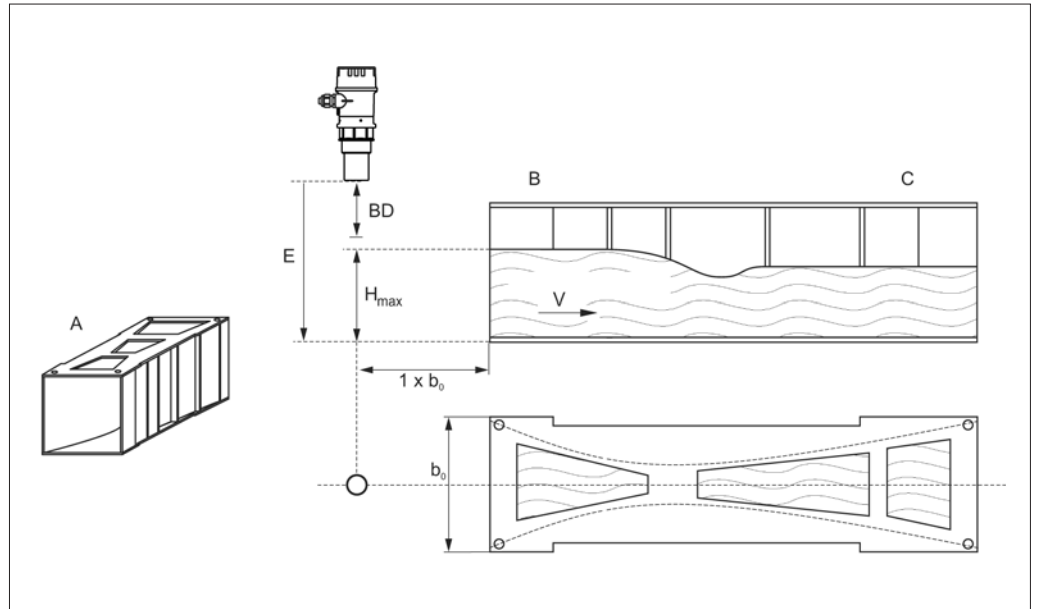


A: 通风孔

流量测量时的安装条件

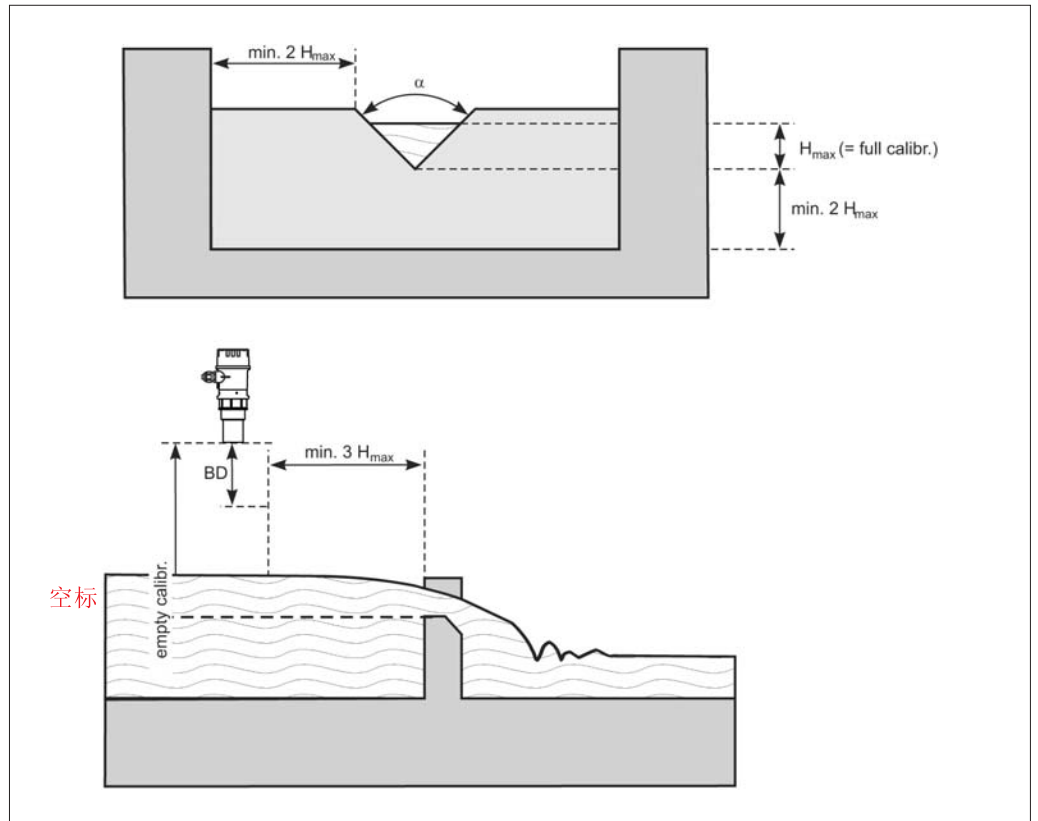
- 将探头安装在液体流入口处(A), 安装高度尽可能接近最大液面高度 $H_{max}$ (需考虑盲区BD)
- 将探头安装在渠或堰的中心线上方
- 探头测量膜片与水平面使传感器膜片与水面保持平行
- 遵守明渠或测量堰的安装距离要求

安装实例: Khafagi-Venturi槽

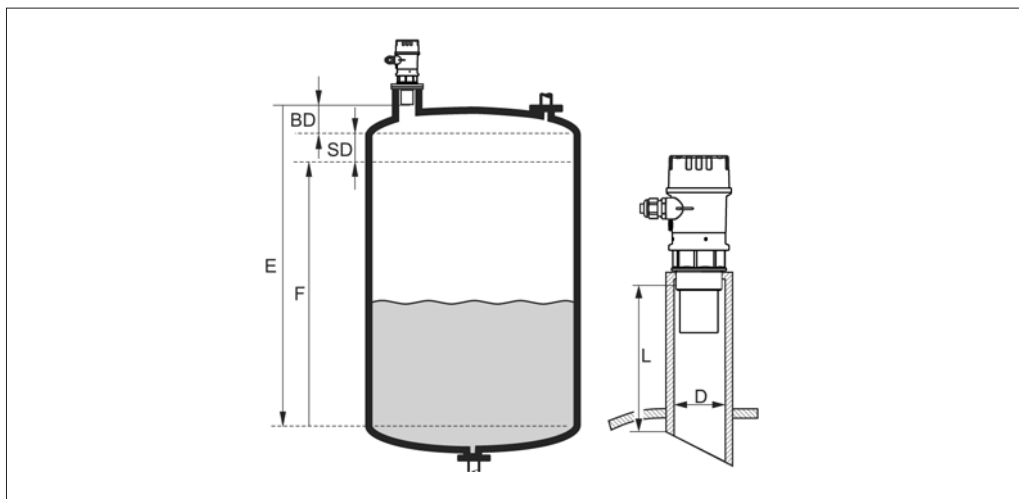


A: Khafagi-Venturi槽; B: 流入侧; C: 流出侧; E: 空间内总高度; V: 流向

安装实例: 三角堰



**盲区距离与安装短管的安装** 仪表的安装高度应保证物料在最高物位下也不会进入盲区BD。采用其他方法仍无法确保盲区距离时，可以将探头安装在安装短管上。安装短管的内表面必须光滑，不能存在任何边角或焊接点。特别需要注意的是，处于罐体内部的安装短管末端不能有毛刺。请参考安装短管的直径和长度的规格说明。为了最大限度地降低干扰对测量精度的影响，推荐安装短管的插入为带角度的斜插口(理想角度为45°)。



BD: 盲区距离 SD: 安全距离; E: 空标; F: 满标; D: 安装短管直径; L: 安装短管长度

安装短管直径	最大安装短管直径(mm)	
	1½"传感器	2"传感器
DN50/2"	80	
DN80/3"	240	240
DN100/4"	300	300
DN150/6"	400	400
DN200/8"	400	400
DN250/10"	400	400
DN300/12"	400	400
发射角度α	11°	11°
盲区距离m	0.25	0.35
液体测量的最大量程(m)	5	8
固体测量的最大量程(m)	2	3.5

**注意!**  
物料物位高度进入盲区，可能会使设备出现故障。

**提示!**  
为了检测物位是否接近盲区距离，可以设定一个安全距离(SD)。物位越过安全距离，仪表将输出警告或报警消息。

---

## 环境条件

---

环境温度	-20 °C...+60 °C 户外使用仪表进行测量时，安装防护罩，避免仪表日光直射或雨水淋湿
储存温度	-40 °C...+80 °C
对温度循环变化的耐受程度	符合DIN EN 60068-2-14标准；Nb测试：在+60°C/-20°C下以0.5K/min的温度变化，循环100次
气候等级	DIN EN 60068-2-38(Z/AD测试) DIN/IEC 68 T2-30Db
防护等级	<ul style="list-style-type: none"><li>• 密闭外壳：<ul style="list-style-type: none"><li>— IP 68</li><li>— IP 66</li></ul></li><li>• 开放式外壳时：<ul style="list-style-type: none"><li>IP 20 (与显示单元入口的防护等级一致)</li></ul></li></ul>
抗振性	DIN EN 60068-2-64/IEC 68-2-64: 20...2000 Hz, 1 (m/s <sup>2</sup> )/Hz; 3 x 100 min
电磁兼容性 (EMC)	电磁兼容性符合EN 61326及NAMUR EMC(NE21)标准。详细信息符合标准声明

---

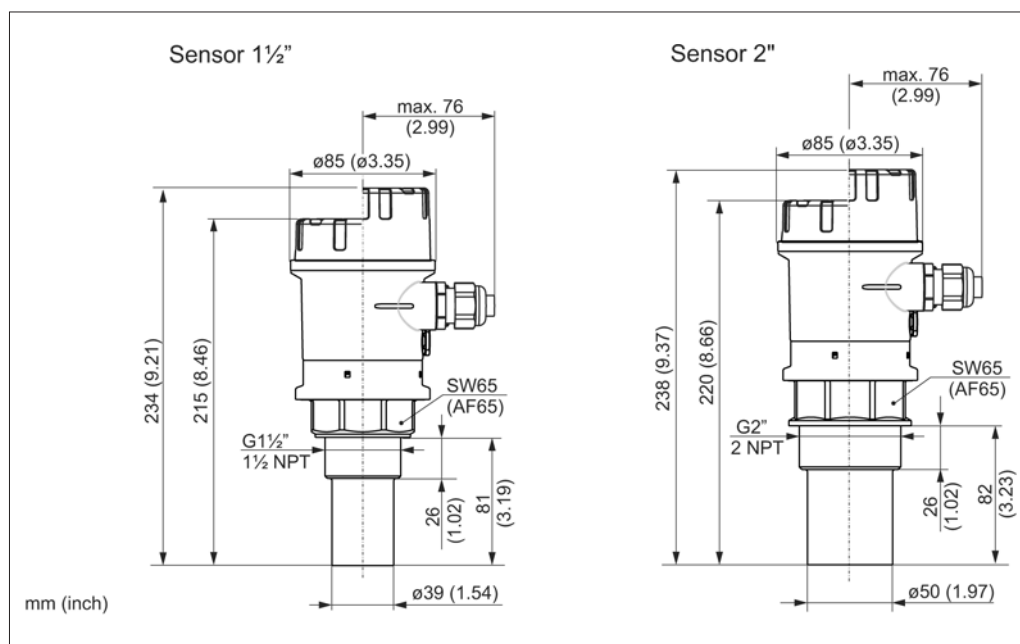
## 过程条件

---

过程温度	-20 °C...+60 °C 探头中集成了一个温度传感器用于校正温度变化对时间行程原理测量的影响
过程压力	0.7 bar...3 bar abs.

## 机械结构

### 设计及外形尺寸



### 重量

1 1/2" 传感器	2" 传感器
约 0.75 kg	约 0.8 kg

### 外壳设计

#### 外壳类型

F16外壳

#### 材料

- 外壳: PBT-FR
- 外壳盖: PBT/PA

#### 外壳盖

- 不带现场显示单元的型号: 平盖、灰色
- 带现场显示单元的型号: 高盖、透明

### 过程连接、探头材料和填充层

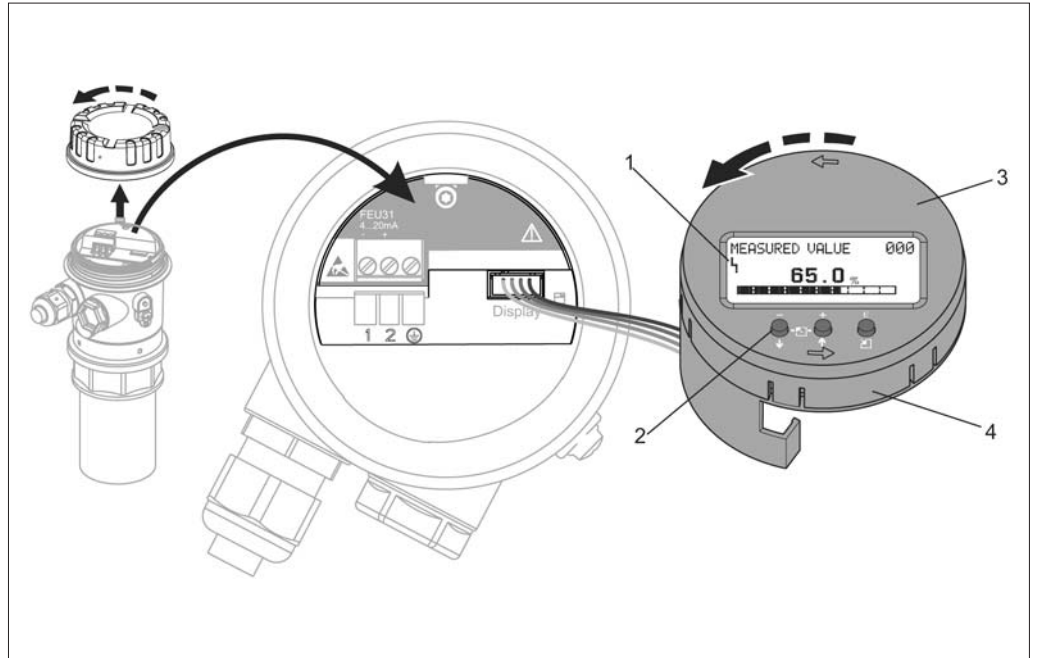
传感器	过程接口	接液部件材料
1 1/2"	<ul style="list-style-type: none"> <li>• G 1/2" 螺纹</li> <li>• NPT 1 1/2" - 11.5 螺纹</li> </ul>	探头: PP 填充层: EPDM
2"	<ul style="list-style-type: none"> <li>• 2" 螺纹</li> <li>• NPT 2" - 11.5 螺纹</li> </ul>	探头: PP 填充层: EPDM



## 人机界面

### 显示与操作单元

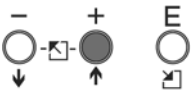

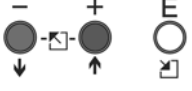
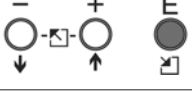
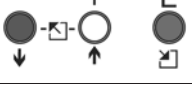
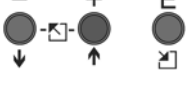
LCD显示与操作模块放置在外壳盖下。打开外壳盖，操作仪表。



1: 显示符号; 2: 功能按键; 3: 显示屏(可旋转); 4: 插拔式模块

显示符号			
含义	报警	警告	安全锁定

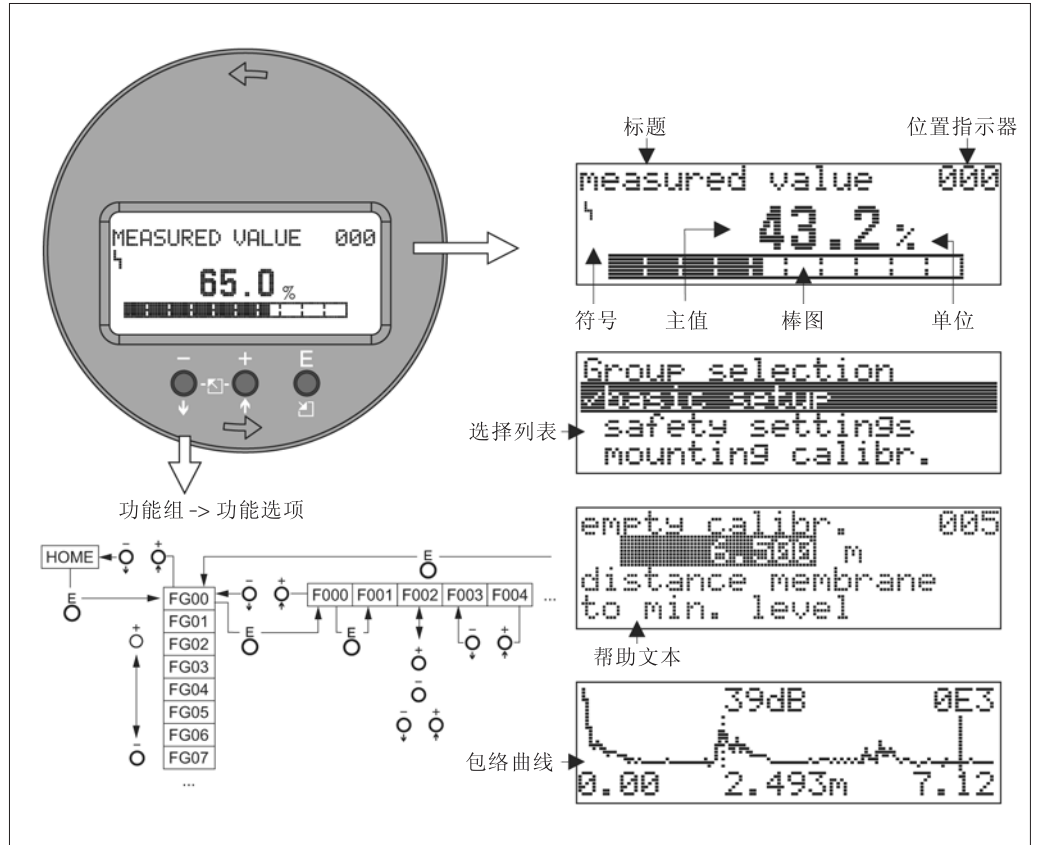
## 按键功能

按键	含义
	在选择列表中向上选择 编辑功能参数
	在选择列表中向下选择 编辑功能参数
	在功能组内向左选择
	在功能组内向右选择、确认
	LCD的显示对比度设置
	硬件锁定/解锁 硬件锁定后，无法通过显示屏或通信操作仪表。 只有通过显示屏解锁。解锁时必须输入解锁参数。

现场操作

操作

可使用LCD显示屏上的三个按键直接设置仪表。设备的所有功能可以通过菜单进行设置。菜单由功能组和功能选项组成。在功能选项中读取或调整应用参数，指导用户完成整个仪表设置过程。



远程操作

通过FieldCare操作

FieldCare是基于FDT技术的Endress+Hauser工厂资产管理工具。FieldCare可以设置、管理工厂的所有现场智能设备。使用仪表的状态信息，FieldCare提供了检查设备状态的简单、有效方法。

- 支持以太网、HART、PROFIBUS PA、基金会现场总线(FF)等
- 可操作所有Endress+Hauser设备
- 可操作所有第三方制动器、I/O系统和支持FDT标准的传感器
- 确保所有DTM设备的功能完整性
- 为所有不带DTM的第三方现场总线设备提供通用规范操作

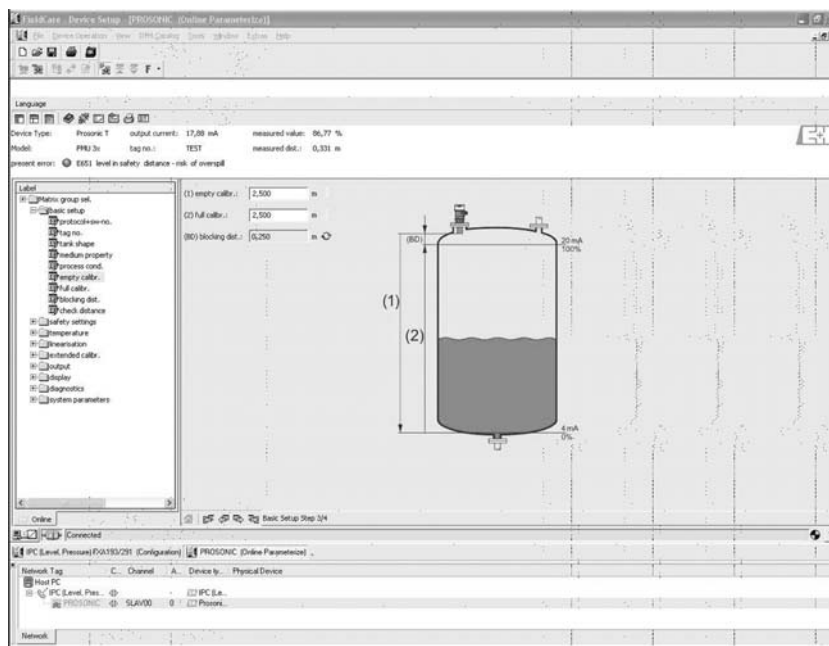
FMU30的连接接口：

- Commubox FXA291和ToF 适配器FXA291 (附件)

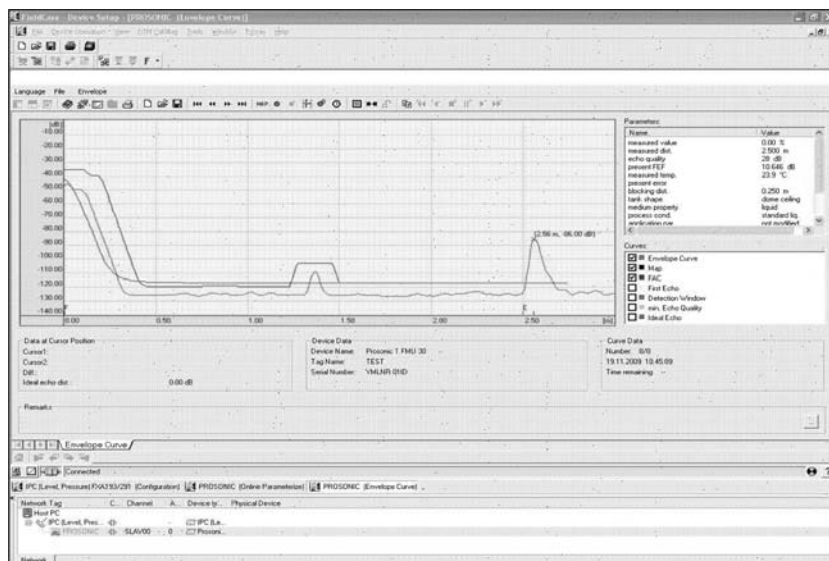
具有下列功能：

- 包络线信号分析
- 线性化表(支持图形方式的创建、编辑、导入和导出)
- 加载和保存仪表数据(上传/下载)
- 测量点文件编制

菜单引导式仪表调试：



包络线信号分析：



## 认证

---

### CE认证

测量系统符合EC准则的法律要求。  
Endress+Hauser确保贴有CE标志的仪表均通过了所需的相关测试。

---

### 防爆认证(Ex)

详细信息请参考“订购信息”。  
请参考相关安全指南(XA)和控制或安装图示(ZD)的说明。

---

### 其他标准

**EN 60529**

外壳防护等级(IP-代码)

**EN 61326系列标准**

用于测量、控制和实验室用电气设备的EMC系列标准

**NAMUR**

化工行业控制与调节标准协会

## 订购信息

### Prosonic T FMU30的 产品选型表

本选型信息未标示相互排斥选项。

10	认证				
	AA	非防爆区			
	BB	ATEX II 1/2G Ex ia IIC T6			
	8A	CEC/NEC通用型			
	8C	CEC/NEC IS Cl.I Div.1 Gr.A-D			
	IB	IEC Ex 0/1区, Ex ia IIC T6 Ga/Gb			
	NB	NEPSI 0/1区, Ex ia IIC T6 Ga/Gb			
	TA	TIIS Ex ia IIC T4			
	99	特殊型			
20	显示与操作				
	G	无显示; 通过通信操作			
	H	现场包络线显示; 按键操作			
	Y	特殊型			
30	电气连接				
	E	M20缆塞, IP67			
	F	G1/2螺纹, IP67			
	G	NPT1/2螺纹, IP67			
	Y	特殊型			
40	探头; 最大量程; 盲区距离				
	AA	1-1/2"; 5 m(液体)/2 m(固体); 0.25 m			
	AB	2"; 8 m(液体)/3.5 m(固体); 0.35 m			
	YY	特殊型			
50	过程连接				
	GGF	ISO228 G1-1/2螺纹, PP			
	GHF	ISO228 G2螺纹, PP			
	RGF	ANSI MNPT1-1/2螺纹, PP			
	RHF	ANSI MNPT2螺纹, PP			
	YYY	特殊型			
620	附件				
	RA	2"/DN50/50 UNI法兰, PP max 3bar abs/44psia, 适用于2" 150lbs/DN50 PN16/10K 50			
	RB	2"/DN50/50 UNI法兰, PVDF max 3bar abs/44psia, 适用于2" 150lbs/DN50 PN16/10K 50			
	RC	2"/DN50/50 UNI法兰, 316L max 3bar abs/44psia, 适用于2" 150lbs/DN50 PN16/10K 50			
	RD	3"/DN80/80 UNI法兰, PP max 3bar abs/44psia, 适用于3" 150lbs/DN80 PN16/10K 80			
	RE	3"/DN80/80 UNI法兰, PVDF max 3bar abs/44psia, 适用于3" 150lbs/DN80 PN16/10K 80			
	RF	3"/DN80/80 UNI法兰, 316L max 3bar abs/44psia, 适用于3" 150lbs/DN80 PN16/10K 80			
	RG	4"/DN100/100 UNI法兰, PP max 3bar abs/44psia, 适用于4" 150lbs/DN100 PN16/10K 100			
	RH	4"/DN100/100 UNI法兰, PVDF max 3bar abs/44psia, 适用于4" 150lbs/DN100 PN16/10K 100			
	RI	4"/DN100/100 UNI法兰, 316L max 3bar abs/44psia, 适用于4" 150lbs/DN100 PN16/10K 100			
	RO	特殊型			
	标记				
	Z1	位号(TAG)			

您可以在下表中输入特定功能的型号。所输入的型号将组成完整的产品订货号。不包括相互排斥的选项。

	10	20	30	40	50	620	895
FMU30 -							

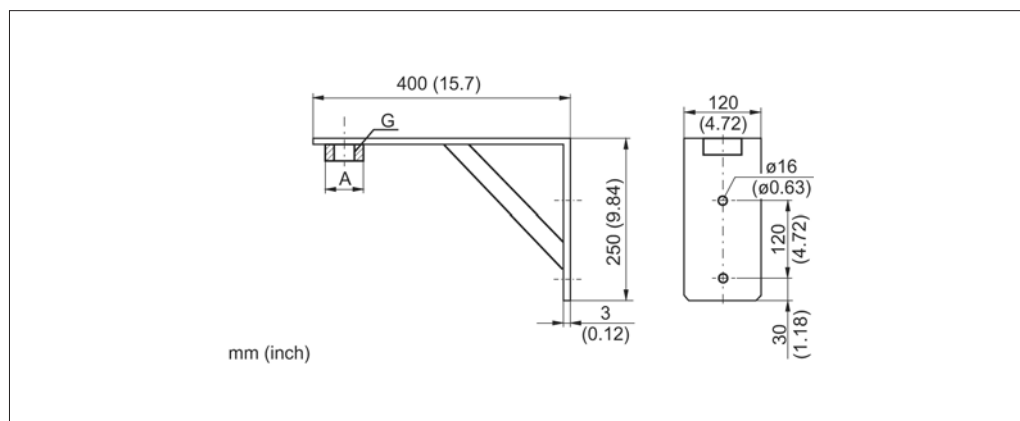
---

**供货清单**

- 所订购型号的仪表
- 操作手册
- 与订购仪表型号相关的安全指南、控制或安装图示
- 埋头螺母(PC): “订购信息”的“50”选项: GGF/GHF
- 密封圈(EPDM): “订购信息”的“50”选项
- 对于M20x1.5缆塞: 附带1个缆塞, 适用于两线制仪表。在仪表包装中, 缆塞已经安装好

## 附件

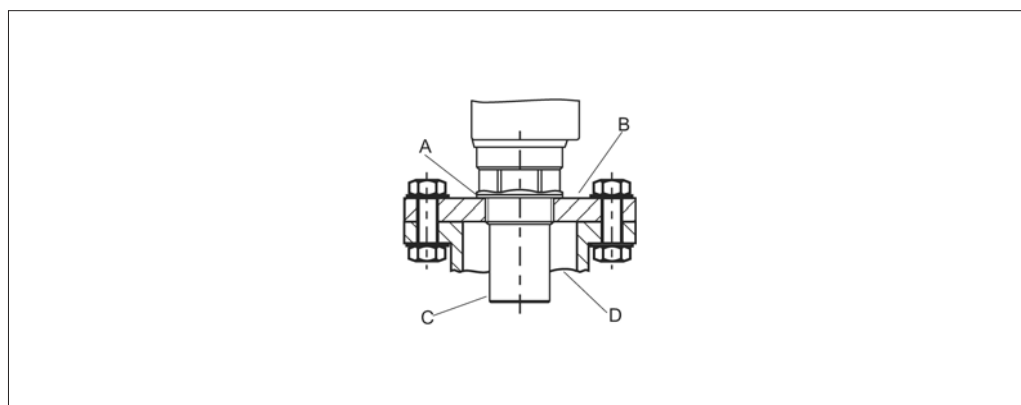
## 安装支架



- G1½的订货号: 942669-0000
- G2的订货号: 942669-0001

同时适用于NPT 1½" 和2"

## 法兰螺丝



- A: 密封圈EPDM(标准供货件)
- B: 转接法兰
- C: 传感器
- D: 安装短管

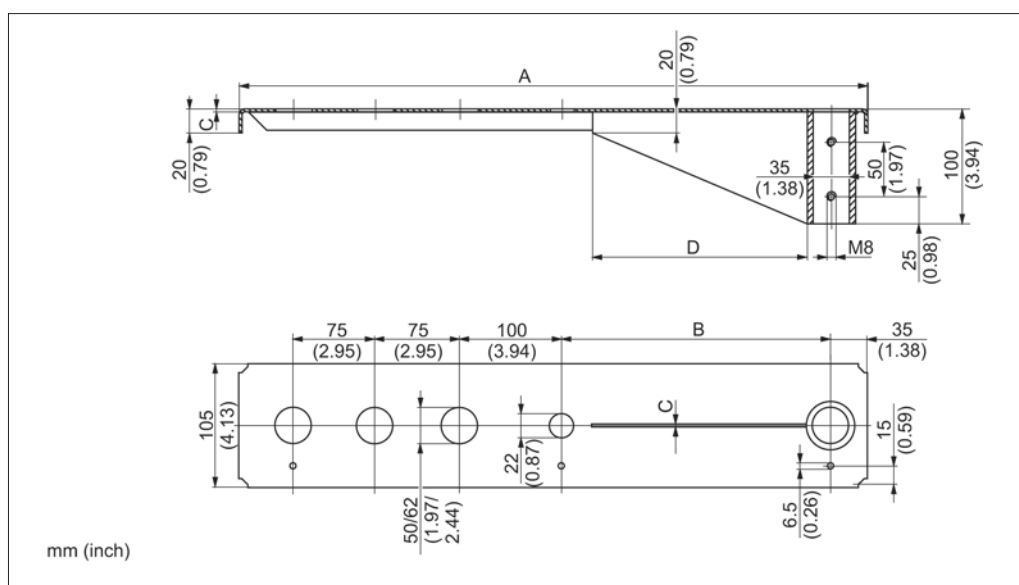


法兰螺丝FAX50

15	材料
	BR1 DN50 PN10/16 A, EN1092-1钢法兰
	BS1 DN80 PN10/16 A, EN1092-1钢法兰
	BT1 Dn100 PN10/16 A, EN1092-1钢法兰
	JF1 2" 150lbs FF, ANSI B16.5钢法兰
	JG1 3" 150lbs FF, ANSI B16.5钢法兰
	JH1 4" 150lbs FF, ANSI B16.5钢法兰
	JK2 8" 150lbs FF, PP max 3 bar abs ANSI B16.5法兰
	XIF 2"/DN50/50 UNI法兰, PVDF max. 3 bar abs, 适用于2" 150lbs/DN50 PN16/10K 50
	XIG 2"/DN50/50 UNI法兰, PP max. 3 bar abs, 适用于2" 150lbs/DN50 PN16/10K 50
	XIJ 2"/DN50/50 UNI法兰, 316L max. 3 bar abs, 适用于2" 150lbs/DN50 PN16/10K 50
	XJF 3"/DN80/80 UNI法兰, PVDF max. 3 bar abs, 适用于3" 150lbs/DN80 PN16/10K 80
	XJG 3"/DN80/80 UNI法兰, PP max. 3 bar abs, 适用于3" 150lbs/DN80 PN16/10K 80
	XJJ 3"/DN80/80 UNI法兰, 316L max. 3 bar abs, 适用于3" 150lbs/DN80 PN16/10K 80
	XKF 4"/DN100/100 UNI法兰, PVDF max. 3 bar abs, 适用于4" 150lbs/DN100 PN16/10K 100
	XKG 4"/DN100/100 UNI法兰, PP max. 3 bar abs, 适用于4" 150lbs/DN100 PN16/10K 100
	XXJ 4"/DN100/100 UNI法兰, 316L max. 3 bar abs, 适用于4" 150lbs/DN100 PN16/10K 100
	XLF 6"/DN150/150 UNI法兰, PVDF max. 3 bar abs, 适用于6" 150lbs/DN150 PN16/10K 150
	XLG 6"/DN150/150 UNI法兰, PP max. 3 bar abs, 适用于6" 150lbs/DN150 PN16/10K 150
	XLJ 6"/DN150/150 UNI法兰, 316L max. 3 bar abs, 适用于6" 150lbs/DN150 PN16/10K 150
	XMG DN200/200 UNI法兰, PP max. 3 bar abs/44psia, 适用于DN200 PN16/10K 200
	XNG DN250/250 UNI法兰, PP max. 3 bar abs/44psia, 适用于DN250 PN16/10K 250
	YYY 特殊型
20	传感器接口:
	A ISO228 G3/4螺纹
	B ISO228 G1螺纹
	C ISO228 G1-1/2螺纹
	D ISO228 G2螺纹
	E ANSI NPT3/4螺纹
	F ANSI NPT1螺纹
	G ANSI NPT1-1/2螺纹
	H ANSI NPT2螺纹
	Y 特殊型

	15	20
FAX50 -		

## 悬臂



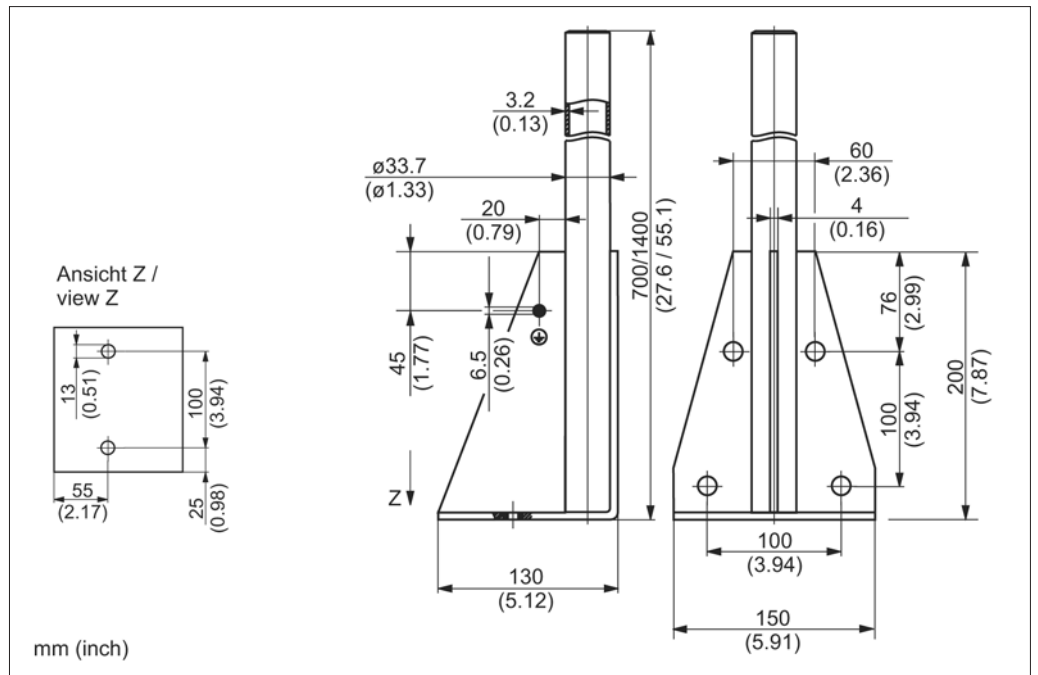
A	B	C	D	传感器	材料	订货号
585(23)	250(9.84)	2(0.08)	200(7.87)	1 1/2"	316Ti/1.4571	52014132
					镀锌钢	52014131
				2"	316Ti/1.4571	52014136
					镀锌钢	52014135
1085(42.7)	750(29.5)	3(0.12)	300(11.8)	1 1/2"	316Ti/1.4571	52014134
					镀锌钢	52014133
				2"	316Ti/1.4571	52014138
					镀锌钢	52014137

- 50 mm或62 mm 孔口分别用于安装1 1/2"或2"传感器
- 22 mm孔口可用于其他传感器

安装时，可使用悬臂：

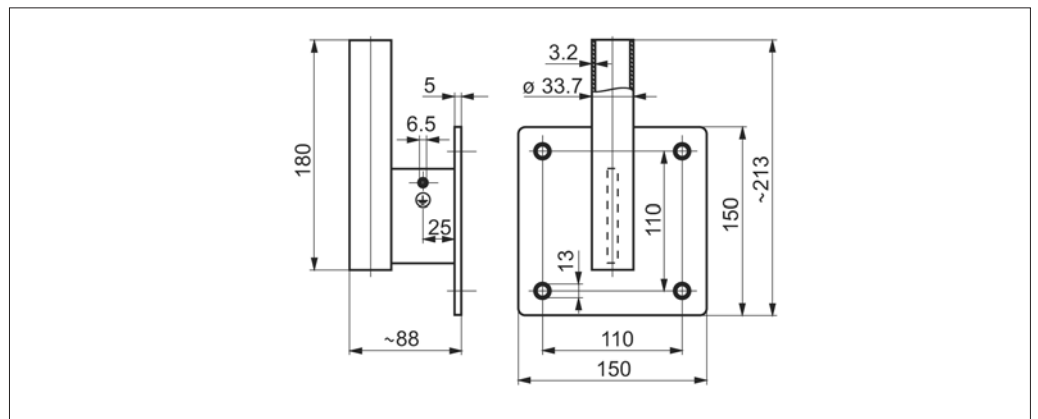
- 安装支架，请参考第27页
- 墙装支架，请参考第27页

安装支架



高度	材料	订货号
700	镀锌钢	919791-0000
700	1.4301(AISI 304)	919791-0001
1400	镀锌钢	919791-0002
1400	1.4301(AISI 304)	919791-0003

墙装支架



材料	订货号
镀锌钢	919792-0000
316Ti/1.4571	919792-0001

Commubox FXA291

Commubox FXA291可将带CDI接口(Endress+Hauser通用数据接口)的Endress+Hauser现场仪表连接至台式电脑或笔记本电脑的USB接口上。详细信息请参考TI405C/07/EN。

提示!

FMU30变送器需要用户另外选购ToF适配器FXA291。

ToF适配器FXA291

ToF适配器FXA291 通过台式电脑或笔记本电脑的USB接口将Commubox FXA291连接到FMU30。详细信息请参考KA271F/00/A2。