

# 哈尔滨德加法科技发展有限公司 HARBIN DEJIAFA KEJI FAZHAN CO.LTD

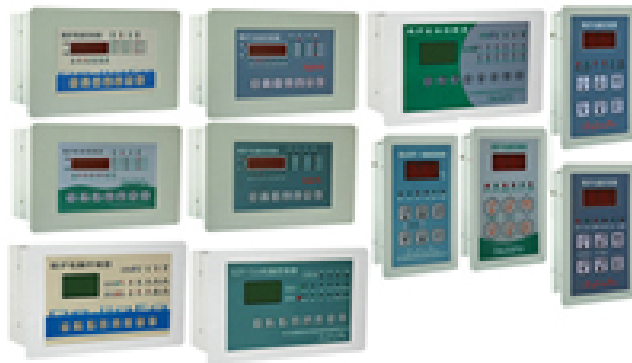
## 公司介绍:

哈尔滨德加法科技发展有限公司是工业自动化控制领域的专业公司,属哈尔滨市高新技术企业。公司创立以来就一直致力于机电一体化产品、智能仪表、工业自动化系统的开发和研制,并取得丰硕成果。先后开发了电锅炉、燃气锅炉、燃油锅炉全系列的DJF系列锅炉节能电脑控制器。目前产品已遍布全国,部分产品出口国外。同时公司根据多年实际经验,自主开发生产新一代给水控制系统、风机控制系统、热网控制系统等高科技产品,成功范例延伸许多领域,并收到很好的经济和社会效益。

在现代企业运营机制下,哈尔滨德加法科技发展有限公司广聚英才,厚积薄发,凭借雄厚的技术实力和市场竞争力,向广大的用户提供最好的产品,最优质的服务,最佳的系统解决方案。让用户的需求目标以最低的成本投入,得到最充分最贴切的实现。公司立足于技术前沿,在充分总结以往经验的基础上,形成了自己一套独特的技术优势。

多年的产品开发研制和工程技术实践,加之有哈尔滨工业大学、哈尔滨锅炉厂等资深教授、博导、锅炉专家做公司的技术顾问,公司正以不断满足客户业务需求,提供优质产品,创新快捷的系统集成方案以及满意的售后服务而不懈努力。

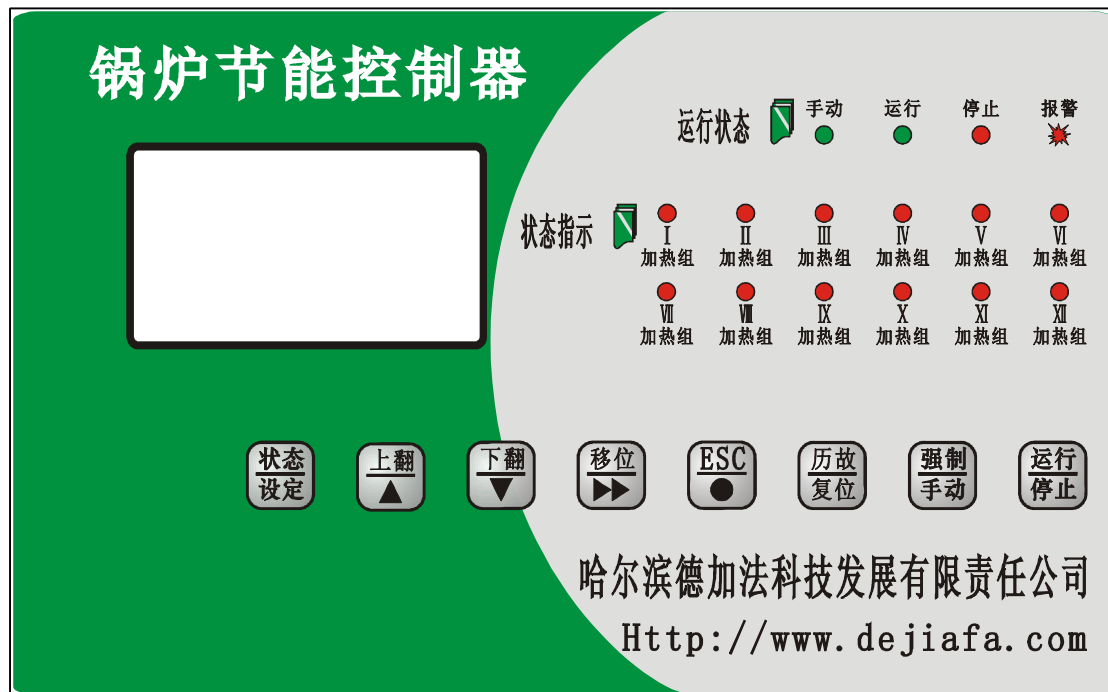
## 自主产品部分图片:



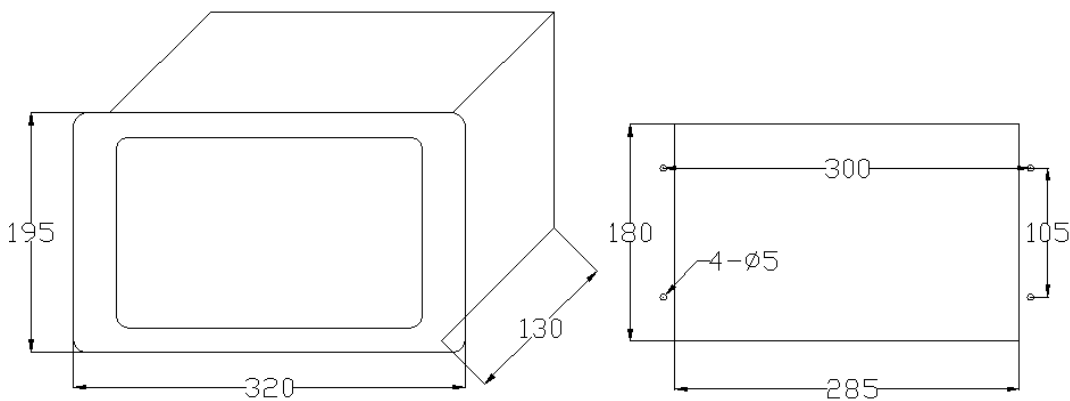
地址: 哈尔滨市香坊区司徒街 82 号; 邮编: 150036  
电话: 0451-55536773 E-mail: [0451fgz@sina.com](mailto:0451fgz@sina.com)  
网址 1: <http://www.dejiafa.com> 网址 2: <http://www.hrbdjf.cn>

一、大型电加热锅炉控制器

面板图：



外形尺寸及安装尺寸：



## 1、DJF-LCD-DDQ电加热蒸汽锅炉节能电脑控制器

### 简介:

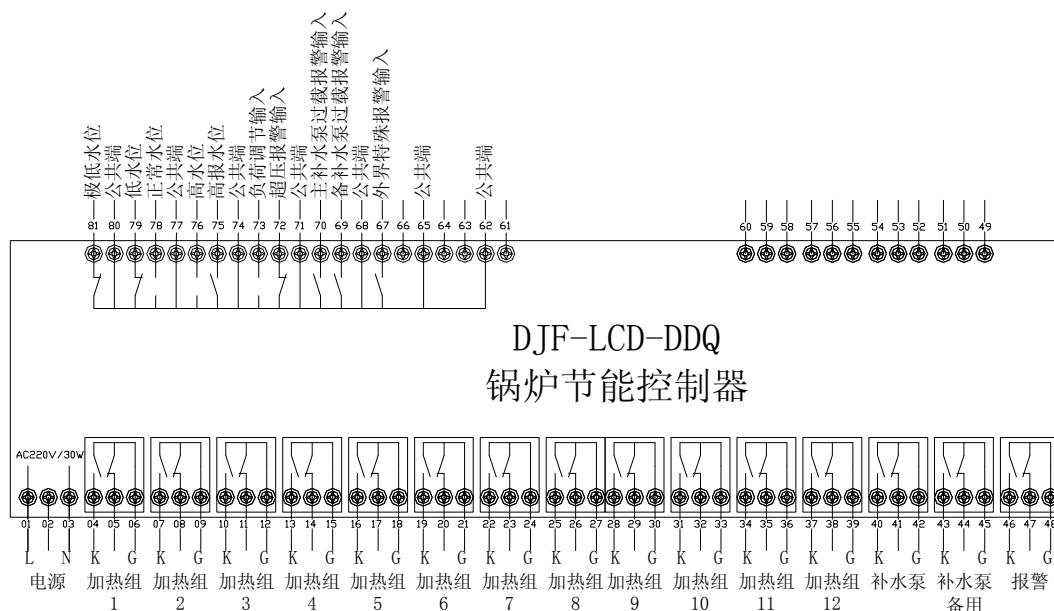
本控制器是吸收国外的先进技术,针对国内的电锅炉厂家而设计的新一代电锅炉节能电脑控制器。

控制器的核心是美国著名芯片厂商 Intel 公司的中央处理器 (CPU)。本控制器是采用双 CPU 技术。人机对话的显示窗口是中文显示模块 (4×8)。具有锅炉压力智能控制、锅炉水位控制、定时控制、加热组数控制等控制功能。此外还具有完善的显示功能 (锅炉压力、最近的十个历史故障、日期和时钟、锅炉水位、运行时间、各种设备的状态、当前报警等)、声光报警功能 (超压报警、锅炉水位极高极低报警、锅炉水位电极故障报警、压力开关故障报警、泵过载报警、外界特殊报警等)、人机对话功能 (各种控制参数设定、强制手动运行、自动运行等)、掉电保护功能 (各种参数永久保存)、光电隔离、软硬件看门狗等功能。

### 主要技术指标:

1. 开关量输出 (无源输出) (常开 / 常闭) (10A220VAC / 10A30VDC): 补水泵 (一用一备)、十二组加热组、报警输出。
2. 开关量输入 (无源输入): 5 个水位电极输入、外界特殊报警输入、超压报警输入、备补水泵过载报警输入、主补水泵过载报警输入、负荷调节输入。
3. 加热组定时控制: 4 段定时控制
4. 电源电压: ~220V±10%
5. 功耗: 小于 30W
6. 使用温湿度: 0~55℃; 35~85%RH (不结露)

### 端子图:



地址: 哈尔滨市香坊区司徒街 82 号; 邮编: 150036

电话: 0451-55536773 E-mail: [0451fgz@sina.com](mailto:0451fgz@sina.com)

网址 1: <http://www.dejiafa.com> 网址 2: <http://www.hrbdjf.cn>

## 2、DJF-LCD-DDR-2X 电加热热水锅炉节能电脑控制器

### 简介:

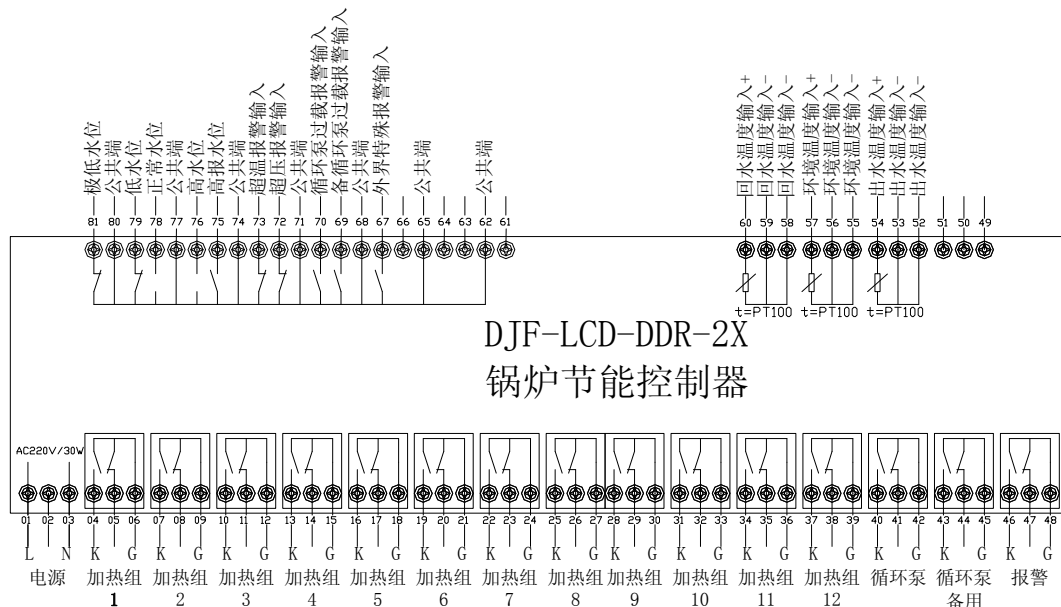
本控制器是吸收国外的先进技术,针对国内的电锅炉厂家而设计的新一代电锅炉节能电脑控制器。

控制器的核心是美国著名芯片厂商 Intel 公司的中央处理器 (CPU)。本控制器是采用双 CPU 技术。人机对话的显示窗口是中文显示模块 (4×8)。具有锅炉出水温度智能控制、锅炉水位控制、定时控制、加热组数控制等控制功能。此外还具有完善的显示功能和报警功能 (锅炉出水温度显示、锅炉回水温度显示、环境温度显示、最近的十个历史故障显示、日期和时钟显示、锅炉水位显示、运行时间显示、各种设备的状态显示、当前报警显示---超温报警、超压报警、锅炉水位极高极低报警、水位电极故障报警、温度信号故障报警、泵过载报警、外界特殊报警等)、人机对话功能 (各种控制参数设定、强制手动、自动运行等)、掉电保护功能 (各种参数永久保存)、光电隔离、软硬件看门狗等功能。

### 主要技术指标:

1. 开关量输出 (无源输出) (常开 / 常闭) (10A220VAC / 10A30VDC): 循环泵 (一用一备)、十二组加热组、报警输出。
2. 开关量输入 (无源输入): 5 个水位电极输入、超温报警输入、超压报警输入、主循环泵过载报警输入、各循环泵过载报警输入、外界特殊报警输入。
3. 模拟量输入 (Pt100 三线制): 回水温度、环境温度、出水温度。
4. 加热组定时控制: 4 段定时控制
5. 电源电压: ~220V±10%
6. 功耗: 小于 30W
7. 使用温湿度: 0~55℃; 35~85%RH(不结露)

### 端子图:



地址: 哈尔滨市香坊区司徒街 82 号; 邮编: 150036

电话: 0451-55536773 E-mail: [0451fgz@sina.com](mailto:0451fgz@sina.com)

网址 1: <http://www.dejiafa.com> 网址 2: <http://www.hrbdjf.cn>

### 3、DJF-LCD-DDR-1X1B 电加热热水锅炉节能电脑控制器

#### 简介:

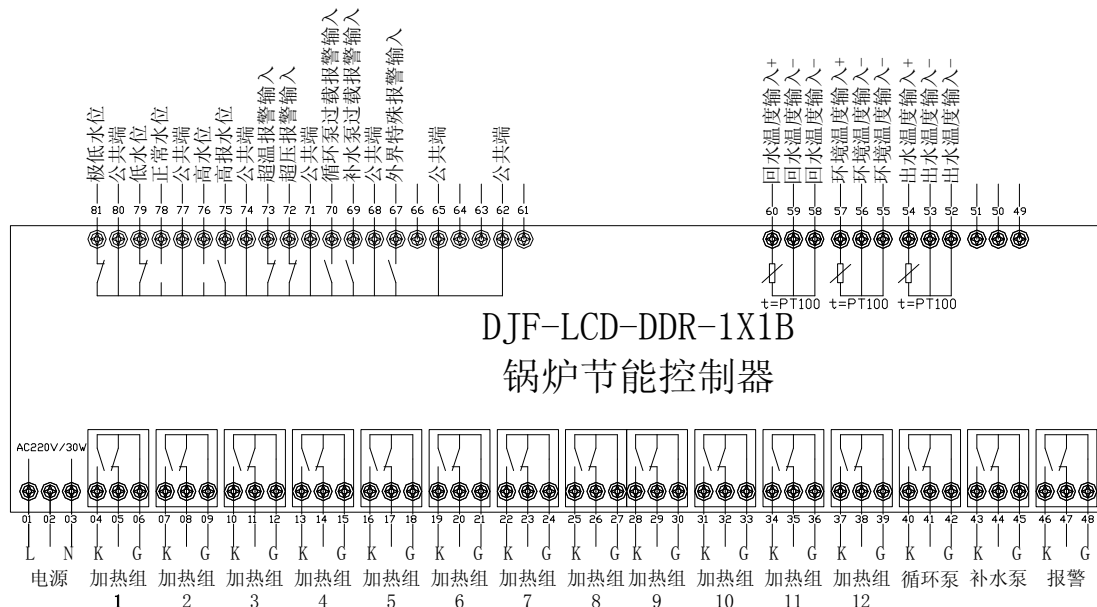
本控制器是吸收国外的先进技术,针对国内的电锅炉厂家而设计的新一代电锅炉节能电脑控制器。

控制器的核心是美国著名芯片厂商 Intel 公司的中央处理器 (CPU)。本控制器是采用双 CPU 技术。人机对话的显示窗口是中文显示模块 (4×8)。具有锅炉出水温度智能控制、锅炉水位控制、定时控制、加热组数控制等控制功能。此外还具有完善的显示功能和报警功能 (锅炉出水温度显示、锅炉回水温度显示、环境温度显示、最近的十个历史故障显示、日期和时钟显示、锅炉水位显示、运行时间显示、各种设备的状态显示、当前报警显示---超温报警、超压报警、锅炉水位极高极低报警、水位电极故障报警、温度信号故障报警、泵过载报警、外界特殊报警等)、人机对话功能 (各种控制参数设定、强制手动、自动运行等)、掉电保护功能 (各种参数永久保存)、光电隔离、软硬件看门狗等功能。

#### 主要技术指标:

1. 开关量输出 (无源输出) (常开 / 常闭) (10A220VAC / 10A30VDC): 循环泵、补水泵、十二组加热组、报警输出。
2. 开关量输入 (无源输入): 5 个水位电极输入、超温报警输入、超压报警输入、循环泵过载报警输入、补水泵过载报警输入、外界特殊报警输入。
3. 模拟量输入 (Pt100 三线制): 回水温度、环境温度、出水温度。
4. 加热组定时控制: 4 段定时控制
5. 电源电压: ~220V±10%
6. 功耗: 小于 30W
7. 使用温湿度: 0~55℃; 35~85%RH(不结露)

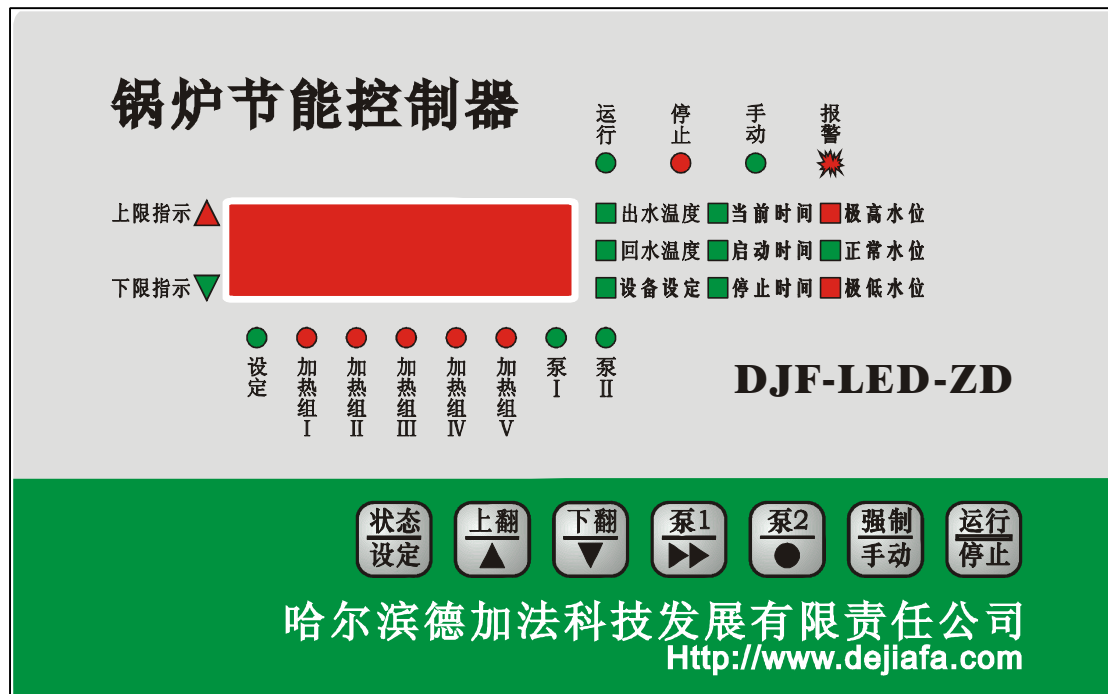
#### 端子图:



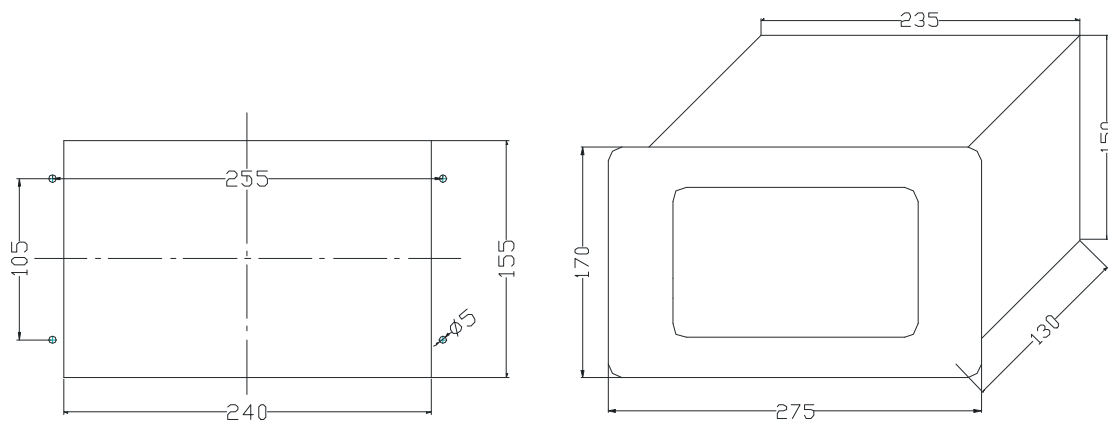
地址: 哈尔滨市香坊区司徒街 82 号; 邮编: 150036  
 电话: 0451-55536773 E-mail: [0451fgz@sina.com](mailto:0451fgz@sina.com)  
 网址 1: <http://www.dejiafa.com> 网址 2: <http://www.hrbdjf.cn>

## 二、中型电加热锅炉控制器

面板图：



外形尺寸及安装尺寸：



## 1、DJF-LED-ZDQ电加热蒸汽锅炉节能电脑控制器

### 简介:

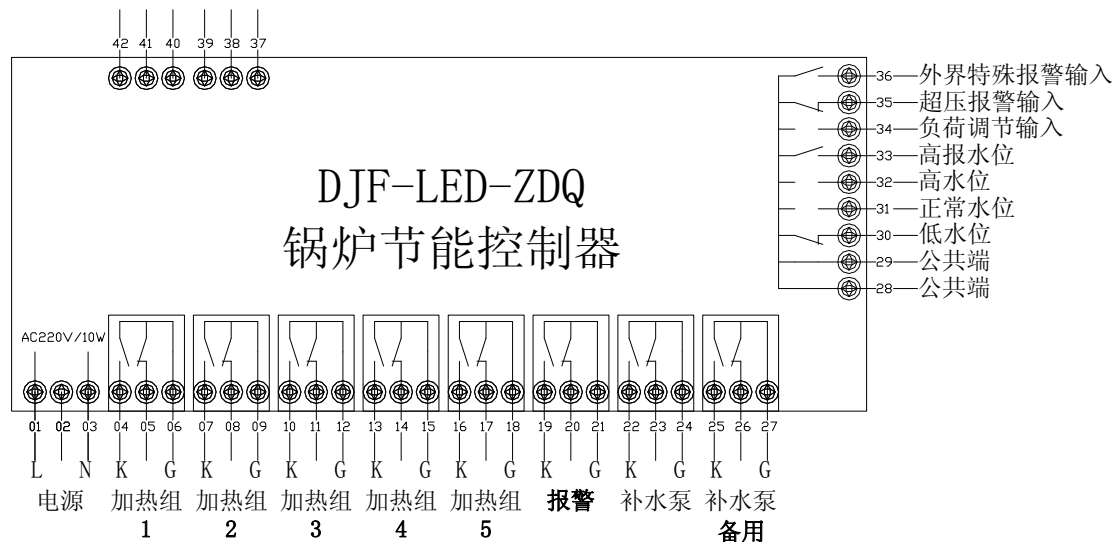
本控制器是吸收国外的先进技术,针对国内的电锅炉厂家而设计的新一代电锅炉节能控制器。

控制器的核心是美国著名芯片厂商 Intel 公司的中央处理器 (CPU)。本控制器具有锅炉蒸汽压力智能控制、锅炉水位智能控制、定时控制加热组等控制功能。此外还具有完善的显示功能和报警功能 (蒸汽压力显示、时钟显示、锅炉水位显示、各种设备的状态显示、当前报警---超温报警、超压报警、水位极高极低报警、水位电极故障报警等)、人机对话功能 (各种控制参数设定、强制手动、自动运行等)、掉电保护功能 (各种参数永久保存)、光电隔离、软硬件看门狗等功能。

### 主要技术指标:

1. 开关量输出 (无源输出) (常开 / 常闭) (10A220VAC / 10A30VDC): 补水泵 (一用一备)、5 个加热组、音响报警输出。
2. 开关量输入 (无源输入): 4 个水位电极输入、负荷调节输入、超压报警输入、外接特殊报警输入。
3. 电加热组定时控制: 4 段定时控制
4. 电源电压:  $\sim 220V \pm 10\%$
5. 功耗: 小于 30W
6. 使用温湿度:  $0 \sim 55^{\circ}C$ ;  $35 \sim 85\%RH$  (不结露)

### 端子图:



地址: 哈尔滨市香坊区司徒街 82 号; 邮编: 150036

电话: 0451-55536773 E-mail: [0451fgz@sina.com](mailto:0451fgz@sina.com)

网址 1: <http://www.dejiafa.com> 网址 2: <http://www.hrbdjf.cn>

## 2、DJF-LED-ZDR-2X电加热热水锅炉节能电脑控制器

### 简介:

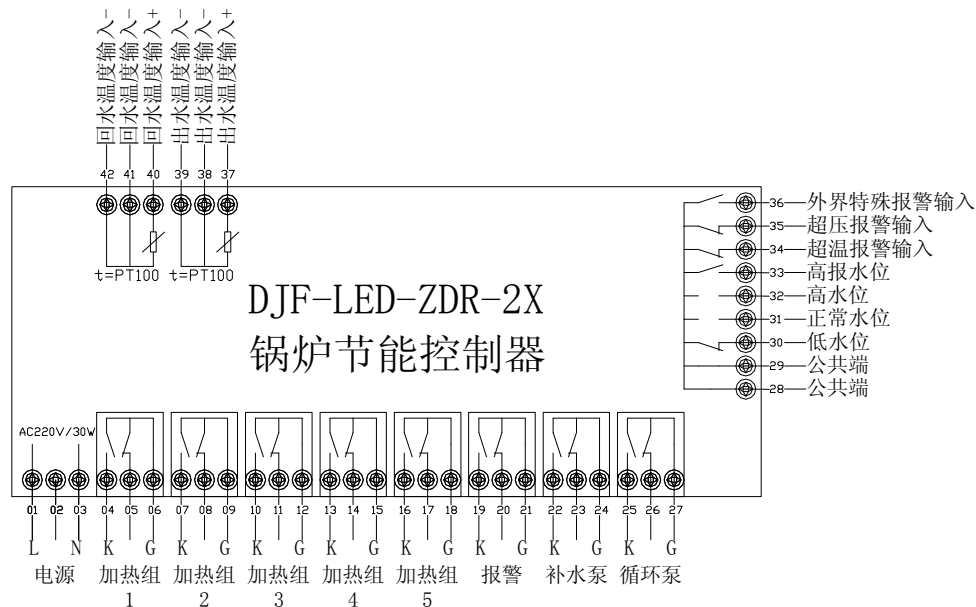
本控制器是吸收国外的先进技术,针对国内的电锅炉厂家而设计的新一代电锅炉节能控制器。

控制器的核心是美国著名芯片厂商 Intel 公司的中央处理器 (CPU)。本控制器具有智能控制炉水温度、锅炉水位、循环水泵、定时控制加热组等控制功能。此外还具有完善的显示功能和报警功能 (回水温度显示、出水温度显示、时钟显示、锅炉水位显示、各种设备的状态显示、当前报警显示---超温报警、超压报警、水位极高极低报警、水位电极故障报警、温度传感器故障报警、外界特殊报警等)、人机对话功能 (各种控制参数设定、强制手动、自动运行等)、掉电保护功能 (各种参数永久保存)、光电隔离、软硬件看门狗等功能。

### 主要技术指标:

1. 开关量输出 (无源输出) (常开 / 常闭) (10A220VAC / 10A30VDC): 循环泵 (一用一备)、5 个加热组、音响报警输出。
2. 开关量输入 (无源输入): 4 个水位电极输入、超温报警输入、超压报警输入、外界特殊报警输入。
3. 模拟量输入 (Pt100 三线制): 回水温度输入、出水温度输入。
4. 电加热组定时控制: 4 段定时控制
5. 电源电压:  $\sim 220V \pm 10\%$
6. 功耗: 小于 30W
7. 使用温湿度:  $-55 \sim +55^{\circ}C$ ; 35~85%RH (不结露)

### 端子图:



地址: 哈尔滨市香坊区司徒街 82 号; 邮编: 150036

电话: 0451-55536773 E-mail: [0451fgz@sina.com](mailto:0451fgz@sina.com)

网址 1: <http://www.dejiafa.com> 网址 2: <http://www.hrbdjf.cn>



### 3、DJF-LED-ZDR-1X1B 电加热热水锅炉节能电脑控制器

#### 简介:

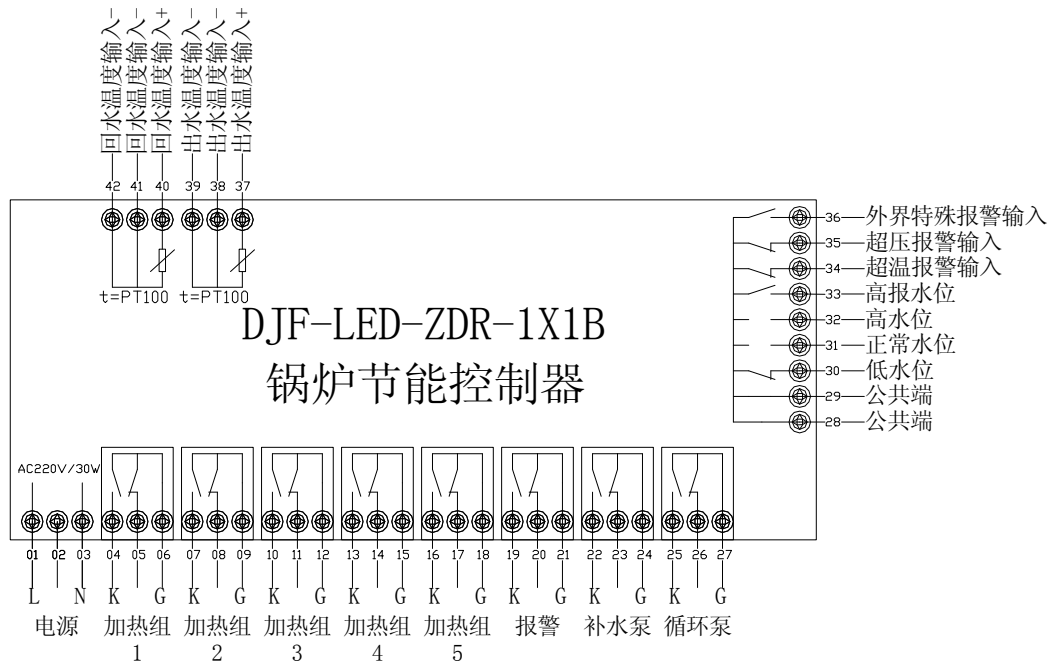
本控制器是吸收国外的先进技术,针对国内的电锅炉厂家而设计的新一代电锅炉节能控制器。

控制器的核心是美国著名芯片厂商 Intel 公司的中央处理器 (CPU)。本控制器具有智能控制炉水温度、锅炉水位、循环水泵、定时控制加热组等控制功能。此外还具有完善的显示功能和报警功能 (回水温度显示、出水温度显示、时钟显示、锅炉水位显示、各种设备的状态显示、当前报警---超温报警、超压报警、水位极高极低报警、水位电极故障报警、温度传感器故障报警、外界特殊报警等)、人机对话功能 (各种控制参数设定、强制手动、自动运行等)、掉电保护功能 (各种参数永久保存)、光电隔离、软硬件看门狗等功能。

#### 主要技术指标:

1. 开关量输出 (无源输出) (常开 / 常闭) (10A220VAC / 10A30VDC): 循环泵、补水泵、5 个加热组、音响报警输出。
2. 开关量输入 (无源输入): 4 个水位电极输入、超温报警输入、超压报警输入、外界特殊报警输入。
3. 模拟量输入 (Pt100 三线制): 回水温度输入、出水温度输入。
4. 电加热组定时控制: 4 段定时控制
5. 电源电压: ~220V±10%
6. 功耗: 小于 30W

#### 端子图:



## 4、DJF-LED-ZDR-1X1B-PID 电加热热水锅炉节能电脑控制器

### 简介:

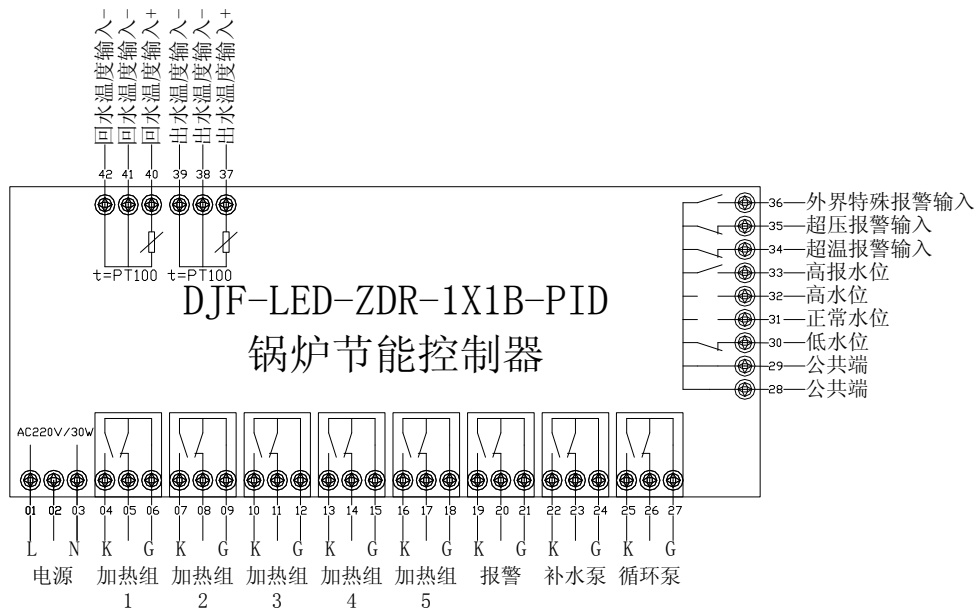
本控制器是吸收国外的先进技术，针对国内的电锅炉厂家而设计的新一代电锅炉节能 PID 控制器。

控制器的核心是美国著名芯片厂商 Intel 公司的中央处理器 (CPU)。本控制器具有智能控制炉水温度、锅炉水位、循环水泵、定时控制加热组等控制功能。此外还具有完善的显示功能和报警功能 (回水温度显示、出水温度显示、时钟显示、锅炉水位显示、各种设备的状态显示、当前报警---超温报警、超压报警、水位极高极低报警、水位电极故障报警、温度传感器故障报警、外界特殊报警等)、人机对话功能 (各种控制参数设定、强制手动、自动运行等)、掉电保护功能 (各种参数永久保存)、光电隔离、软硬件看门狗等功能。

### 主要技术指标:

1. 开关量输出 (无源输出) (常开 / 常闭) (10A220VAC / 10A30VDC): 循环泵、补水泵、5 个加热组、音响报警输出。
2. 开关量输入 (无源输入): 4 个水位电极输入、超温报警输入、超压报警输入、外界特殊报警输入。
3. 模拟量输入 (Pt100 三线制): 回水温度输入、出水温度输入。
4. 电加热组定时控制: 1 段定时控制
5. 电源电压:  $\sim 220V \pm 10\%$
6. 功耗: 小于 30W
7. 用温湿度:  $-55 \sim 55^{\circ}C$ ; 35~85%RH (不结露)

### 端子图:



地址: 哈尔滨市香坊区司徒街 82 号; 邮编: 150036

电话: 0451-55536773 E-mail: [0451fgz@sina.com](mailto:0451fgz@sina.com)

网址 1: <http://www.dejiafa.com> 网址 2: <http://www.hrbdjf.cn>

## 5、DJF-LED-ZDR-2X-PID 电加热热水锅炉节能电脑控制器

### 简介:

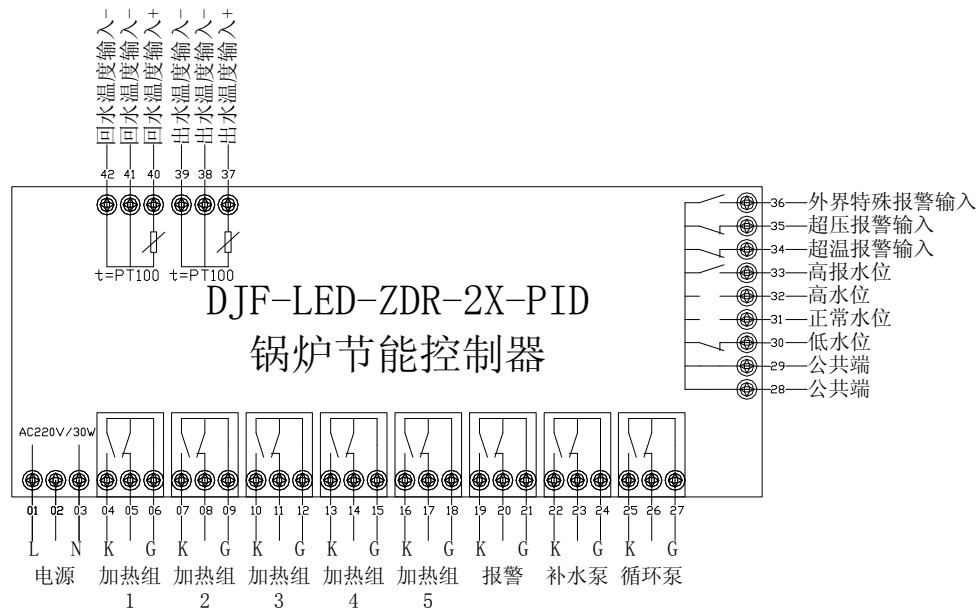
本控制器是吸收国外的先进技术，针对国内的电锅炉厂家而设计的新一代电锅炉节能 PID 控制器。

控制器的核心是美国著名芯片厂商 Intel 公司的中央处理器（CPU）。本控制器具有智能控制炉水温度、锅炉水位、循环水泵、定时控制加热组等控制功能。此外还具有完善的显示功能和报警功能（回水温度显示、出水温度显示、时钟显示、锅炉水位显示、各种设备的状态显示、当前报警显示---超温报警、超压报警、水位极高极低报警、水位电极故障报警、温度传感器故障报警、外界特殊报警等）、人机对话功能（各种控制参数设定、强制手动、自动运行等）、掉电保护功能（各种参数永久保存）、光电隔离、软硬件看门狗等功能。

### 主要技术指标:

1. 开关量输出（无源输出）（常开 / 常闭）（10A220VAC / 10A30VDC）：循环泵（一用一备）、5 个加热组、音响报警输出。
2. 开关量输入（无源输入）：4 个水位电极输入、超温报警输入、超压报警输入、外界特殊报警输入。
3. 模拟量输入（Pt100 三线制）：回水温度输入、出水温度输入。
4. 电加热组定时控制：1 段定时控制
5. 电源电压：~220V±10%
6. 功耗：小于 30W
7. 使用温湿度：-55~+55℃；35~85%RH(不结露)

### 端子图:



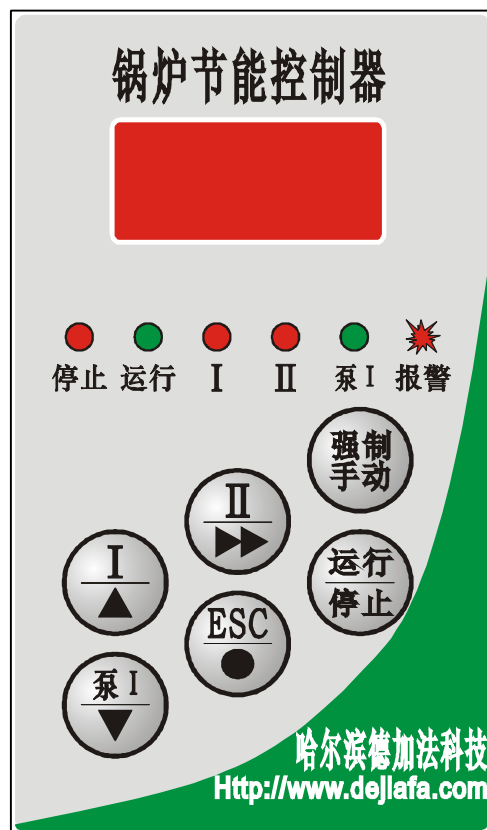
地址：哈尔滨市香坊区司徒街 82 号；邮编：150036

电话：0451—55536773 E-mail: [0451fgz@sina.com](mailto:0451fgz@sina.com)

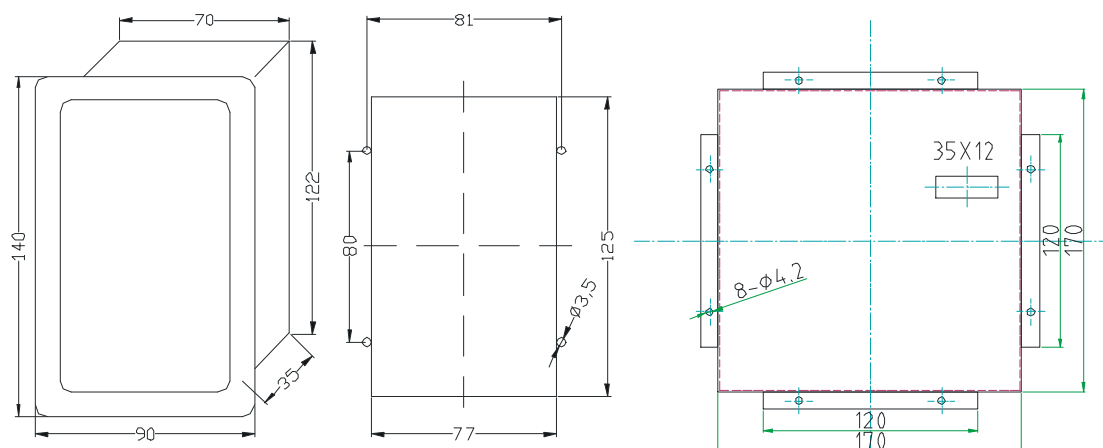
网址 1: <http://www.dejiafa.com> 网址 2: <http://www.hrbdjf.cn>

### 三、小型电加热锅炉控制器

面板图：



外形尺寸及安装尺寸：



地址：哈尔滨市香坊区司徒街 82 号；邮编：150036

电话：0451—55536773 E-mail：[0451fgz@sina.com](mailto:0451fgz@sina.com)

网址 1：<http://www.dejiafa.com> 网址 2：<http://www.hrbdjf.cn>

## 1、DJF-LED-XDQ 电加热蒸汽锅炉节能电脑控制器

### 简介:

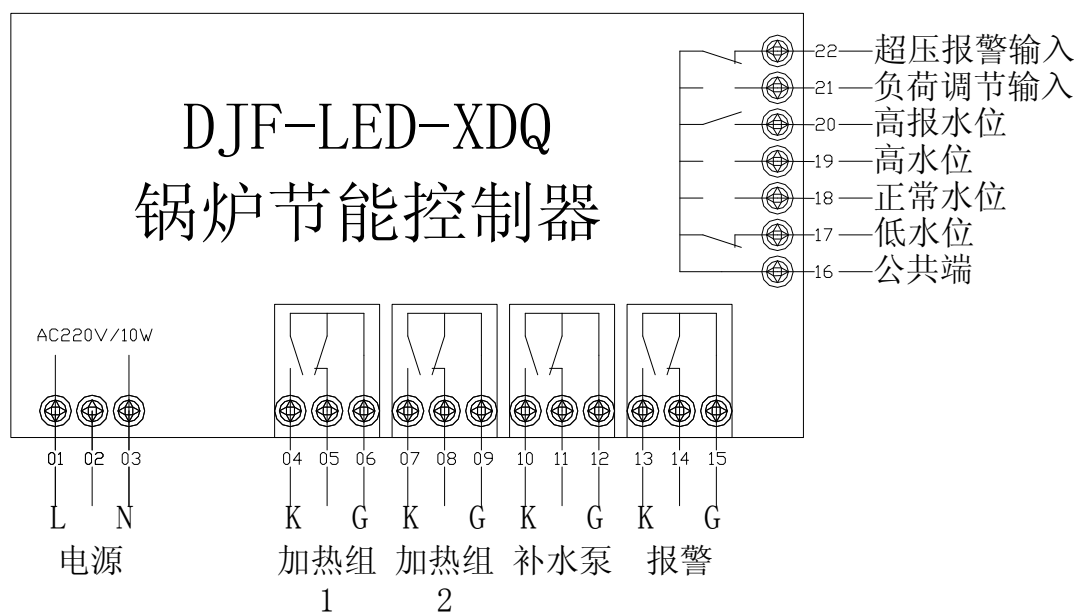
本控制器是针对目前国内大力推广的新型环保型锅炉——电加热锅炉而设计的节能控制器。

控制器的核心是美国著名芯片厂商 Intel 公司的中央处理器 (CPU)。本控制器通过电加热锅炉的出口蒸汽压力和锅炉水位智能控制加热管和补水泵的工作时间——达到节能目的。此外还具有完善的显示功能、声光报警功能、人机对话功能、掉电保护功能、光电隔离、软硬件看门狗等功能。

### 主要技术指标:

- 开关量输出 (无源输出) (常开 / 常闭) (10A220VAC / 10A30VDC): 补水泵、2 个加热组、音响报警输出。
- 开关量输入: 4 个水位电极输入、负荷调节输入、超压报警输入。
- 电源电压:  $\sim 220V \pm 10\%$
- 功耗: 小于 10W
- 使用温湿度:  $-55 \sim 55^{\circ}C$ ; 35~85%RH (不结露)

### 端子图:



地址: 哈尔滨市香坊区司徒街 82 号; 邮编: 150036

电话: 0451-55536773 E-mail: [0451fgz@sina.com](mailto:0451fgz@sina.com)

网址 1: <http://www.dejiafa.com> 网址 2: <http://www.hrbdjf.cn>

## 2、DJF-LED-XDR 电加热热水锅炉节能电脑控制器

### 简介:

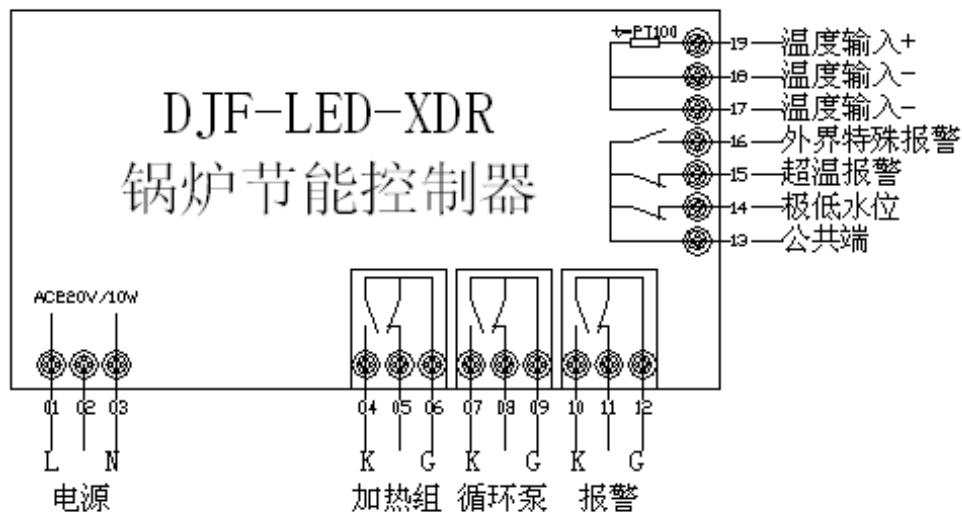
本控制器是吸收国外的先进技术,针对国内的电锅炉厂家而设计的新一代电加热热水锅炉智能控制器。

控制器的核心是美国著名芯片厂商 Intel 公司的中央处理器 (CPU)。本控制具有智能炉水温度控制、循环水泵控制等控制功能。此外还具有完善的显示功能和报警功能 (出水温度显示、锅炉水位显示、各种设备的状态显示、当前报警显示---超温报警、水位极低报警、温度传感器故障等)、人机对话功能 (各种控制参数设定、强制手动、自动运行等)、掉电保护功能 (各种参数永久保存)、光电隔离、软硬件看门狗等功能。

### 主要技术指标:

1. 开关量输出 (无源输出) (常开 / 常闭) (10A220VAC / 10A30VDC): 循环泵、加热组、音响报警输出。
2. 开关量输入 (无源输入): 极低水位电极输入、超温报警输入、外部特殊报警输入。
3. 模拟量输入 (Pt100 三线制): 出水温度。
4. 电源电压:  $\sim 220V \pm 10\%$
5. 功耗: 小于 10W
6. 使用温湿度:  $-55 \sim 55^{\circ}\text{C}$ ; 35~85%RH (不结露)

### 端子图:



地址: 哈尔滨市香坊区司徒街 82 号; 邮编: 150036

电话: 0451-55536773 E-mail: [0451fgz@sina.com](mailto:0451fgz@sina.com)

网址 1: <http://www.dejiafa.com> 网址 2: <http://www.hrbdjf.cn>

### 3、DJF-LED-XDR-2Z1X 电加热热水锅炉节能电脑控制器

#### 简介:

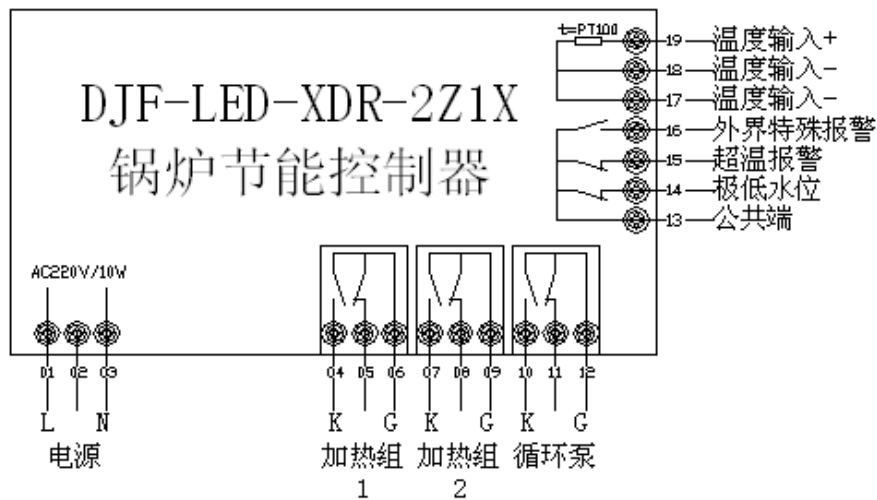
本控制器是针对目前国内大力推广的新型环保型锅炉——电加热热水锅炉而设计的节能控制器。

控制器的核心是美国著名芯片厂商 Intel 公司的中央处理器 (CPU)。本控制器通过电加热锅炉的出口温度和锅炉水位智能控制加热管和循环泵的工作时间——达到节能目的。此外还具有完善的显示功能、声光报警功能、人机对话功能、掉电保护功能、光电隔离、软硬件看门狗等功能。

#### 主要技术指标:

1. 开关量输出 (无源输出) (常开 / 常闭) (10A220VAC / 10A30VDC): 2 个加热组、循环泵。
2. 开关量输入: 极低水位电极输入、外界特殊报警输入、超温报警输入。
3. 模拟量输入 (Pt100): 出水温度输入。
4. 电源电压:  $\sim 220V \pm 10\%$
5. 功耗: 小于 10W
6. 使用温湿度:  $-55 \sim 55^{\circ}\text{C}$ ; 35~85%RH (不结露)

#### 端子图:



地址: 哈尔滨市香坊区司徒街 82 号; 邮编: 150036

电话: 0451-55536773 E-mail: [0451fgz@sina.com](mailto:0451fgz@sina.com)

网址 1: <http://www.dejiafa.com> 网址 2: <http://www.hrbdjf.cn>

## 保修协议

1. 保修范围指控制器本体。
2. 保修期为 12 个月（从购买之日起），保修期内正常使用情况下，产品发生故障或损坏，我公司免费维修。
3. 即使在保修期内，如发生以下情况，将收取一定的维修费用：
  - 不按用户手册操作导致的机器故障；
  - 由于火灾、水灾、电压异常、雷电、风暴、地震、腐蚀或其它不可抗力引起的机器损坏；
  - 未经允许，自行修理、改装所引起的故障；
  - 由于存放或保管不善引发的故障；
  - 将控制器用于非正常功能时造成的损坏；
4. 服务费按实际费用计算，如另有合同，以合同优先的原则处理。
5. 控制器购买后暂时不用或长期存放，应注意以下事项：
  - 避免将控制器存放于高温、潮湿或有振动、金属粉尘的地方，保证通风良好；
  - 控制器若长期不用，每 4~5 个月应通一次电以恢复滤波电容器的特性，同时检查控制器的功能。且通电时间不小于 4 小时；

即使超过保修期，本公司亦提供终生有偿维修服务。

哈尔滨德加法科技发展有限公司

地址：哈尔滨市香坊区司徒街 82 号

邮编：150036

客户服务热线：13069715816

E-mail: [0451fgz@sina.com](mailto:0451fgz@sina.com);

---

地址：哈尔滨市香坊区司徒街 82 号；邮编：150036

电话：0451-55536773 E-mail: [0451fgz@sina.com](mailto:0451fgz@sina.com)

网址 1: <http://www.dejiafa.com> 网址 2: <http://www.hrbdjf.cn>