

哈尔滨德加法科技发展有限公司 HARBIN DEJIAFA KEJI FAZHAN CO.LTD

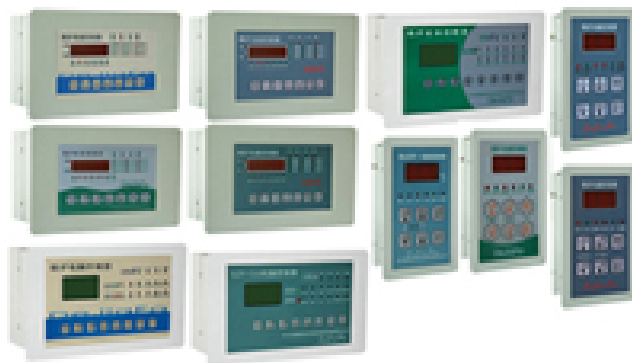
公司介绍:

哈尔滨德加法科技发展有限公司是工业自动化控制领域的专业公司,属哈尔滨市高新技术企业。公司创立以来就一直致力于机电一体化产品、智能仪表、工业自动化系统的开发和研制,并取得丰硕成果。先后开发了电锅炉、燃气锅炉、燃油锅炉全系列的DJF系列锅炉节能电脑控制器。目前产品已遍布全国,部分产品出口国外。同时公司根据多年实际经验,自主开发生产新一代给水控制系统、风机控制系统、热网控制系统等高科技产品,成功范例延伸许多领域,并收到很好的经济和社会效益。

在现代企业运营机制下,哈尔滨德加法科技发展有限公司广聚英才,厚积薄发,凭借雄厚的技术实力和市场竞争力,向广大的用户提供最好的产品,最优质的服务,最佳的系统解决方案。让用户的需求目标以最低的成本投入,得到最充分最贴切的实现。公司立足于技术前沿,在充分总结以往经验的基础上,形成了自己一套独特的技术优势。

多年的产品开发研制和工程技术实践,加之有哈尔滨工业大学、哈尔滨锅炉厂等资深教授、博导、锅炉专家做公司的技术顾问,公司正以不断满足客户业务需求,提供优质产品,创新快捷的系统集成方案以及满意的售后服务而不懈努力。

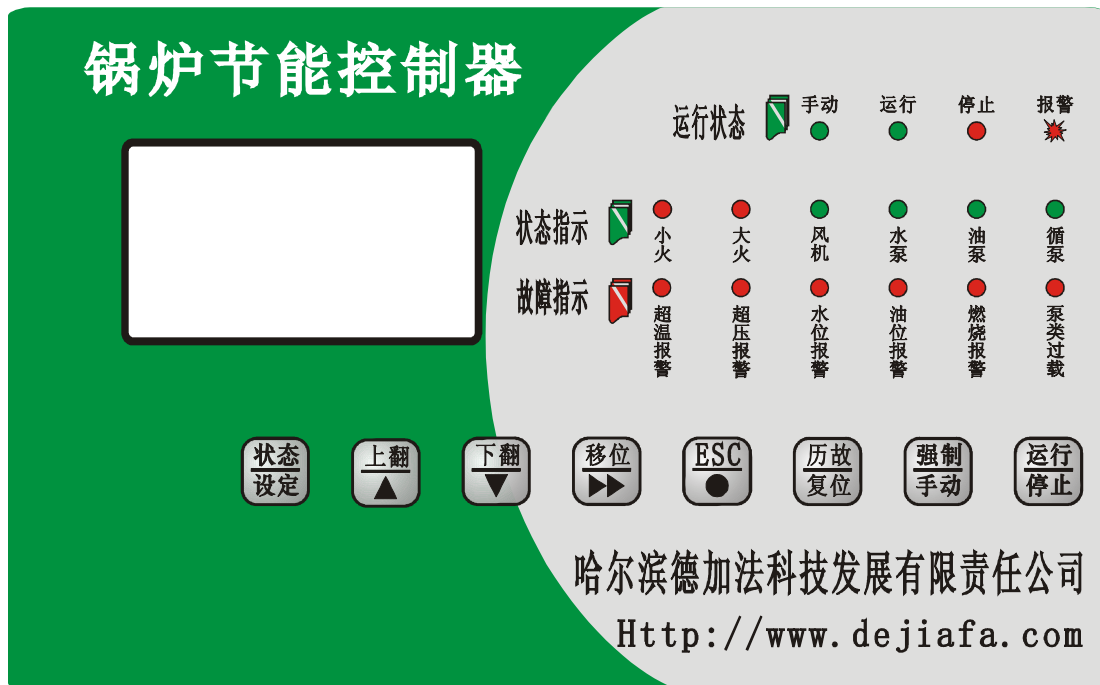
自主产品部分图片:



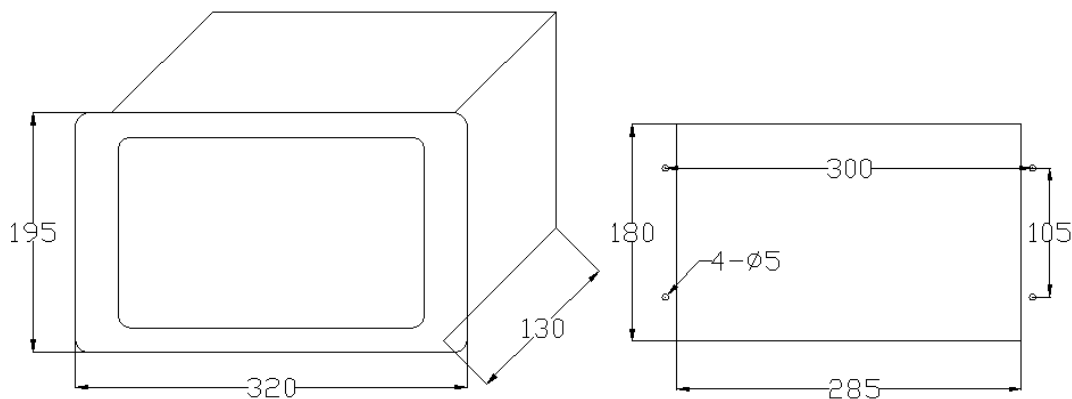
地址: 哈尔滨市香坊区司徒街 82 号; 邮编: 150036
电话: 0451-55536773 E-mail: 0451fgz@sina.com
网址 1: <http://www.dejiafa.com> 网址 2: <http://www.hrbdjf.cn>

一、大型燃油燃气锅炉控制器

面板图：



外形尺寸及安装尺寸：



1、DJF-LCD-DRQ燃油(气)蒸汽锅炉节能电脑控制器

简介:

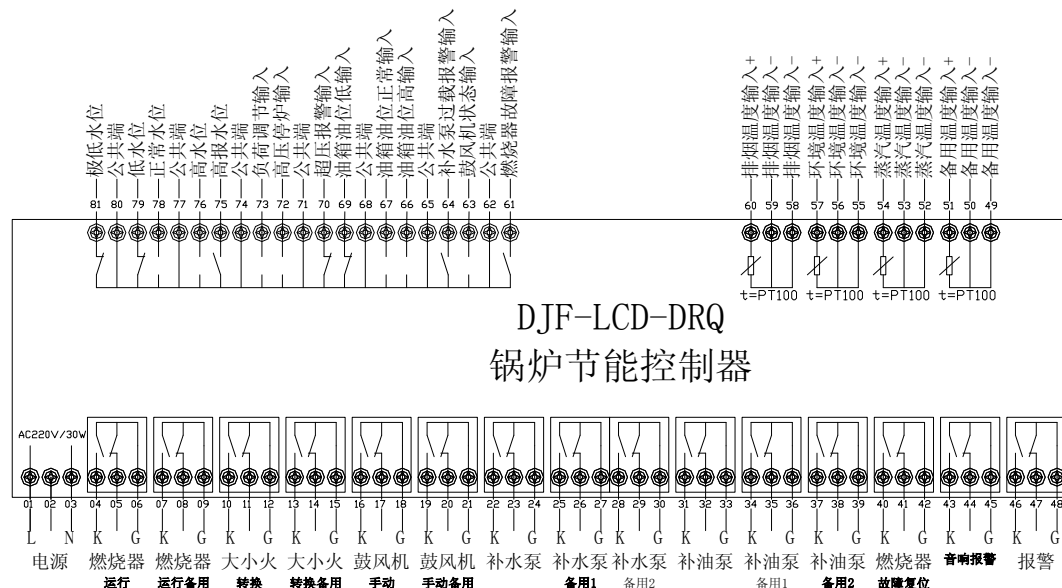
本控制器是吸收国外的先进技术，针对德国、意大利、芬兰、韩国以及国内的燃烧器厂家而设计的新一代锅炉节能电脑控制器。

控制器的核心是美国著名芯片厂商 Intel 公司的中央处理器 (CPU)。本控制器是采用双 CPU 技术。人机对话的显示窗口是中文显示模块 (4×8)。具有锅炉蒸汽压力智能控制、锅炉水位控制、油箱油位控制等控制功能。此外还具有完善的显示功能 (排烟温度、环境温度、蒸汽温度、最近的十个历史故障及故障日期和时间、日期和时钟、锅炉水位、油箱油位、运行时间、各种设备的状态、当前报警等)、声光报警功能 (排烟温度超高、超压、压力开关故障、水位极高极低、油位极低、水位电极故障、泵过载、油位传感器故障、温度传感器故障、燃烧器故障等)、人机对话功能 (各种控制参数设定、强制手动、自动运行等)、掉电保护功能 (各种参数永久保存)、光电隔离、软硬件看门狗等功能。

主要技术指标:

1. 开关量输出 (无源输出) (常开 / 常闭) (10A220VAC / 10A30VDC): 补水泵 (一用二备)、油泵 (一用二备)、燃烧器复位输出、鼓风机手动输出 (一用一备)、燃烧器运行输出 (一用一备)、燃烧器大小火转换输出 (一用一备)、报警输出、音响报警输出。
2. 开关量输入 (无源输入): 5 个水位电极输入、负荷调节输入、高压停炉输入、超压报警输入、3 个油位信号输入、补水泵过载输入、鼓风机状态输入、燃烧器故障报警输入。
3. 模拟量输入 (Pt100 三线制): 排烟温度输入、环境温度输入、蒸汽温度输入。
4. 燃烧器定时控制: 2 段定时控制
5. 电源电压: ~220V±10%
6. 功耗: 小于 30W
7. 使用温湿度: 0~55℃; 35~85%RH(不结露)

端子图:



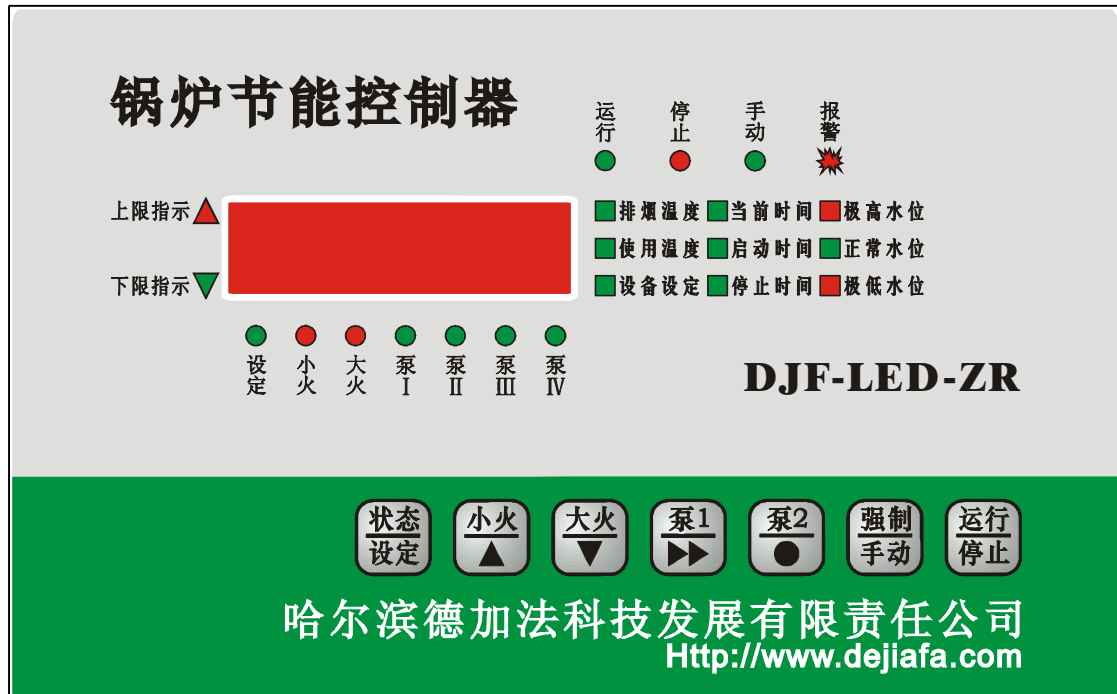
地址: 哈尔滨市香坊区司徒街 82 号; 邮编: 150036

电话: 0451-55536773 E-mail: 0451fgz@sina.com

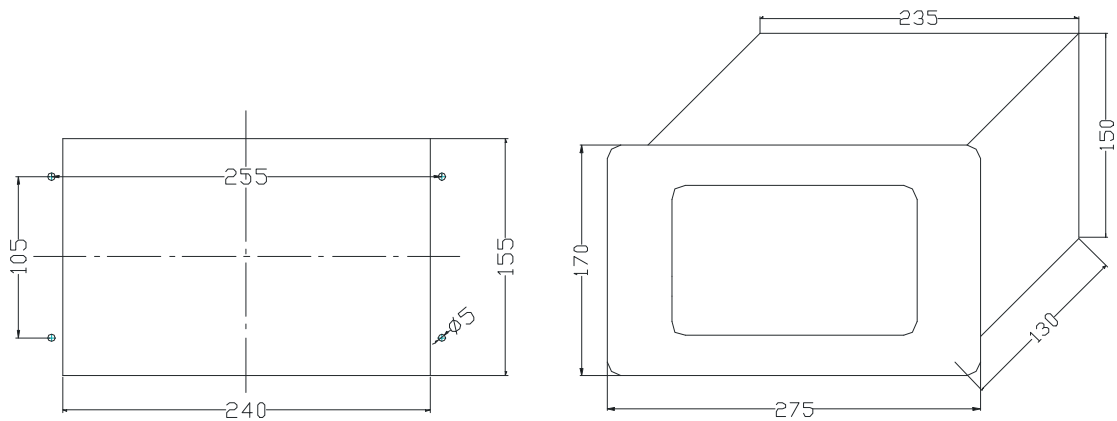
网址 1: <http://www.dejiafa.com> 网址 2: <http://www.hrbdjf.cn>

二、中型燃油燃气锅炉控制器

面板图：



外形尺寸及安装尺寸：



1、DJF-LED-ZRQ 燃油(气)蒸汽锅炉节能电脑控制器

简介:

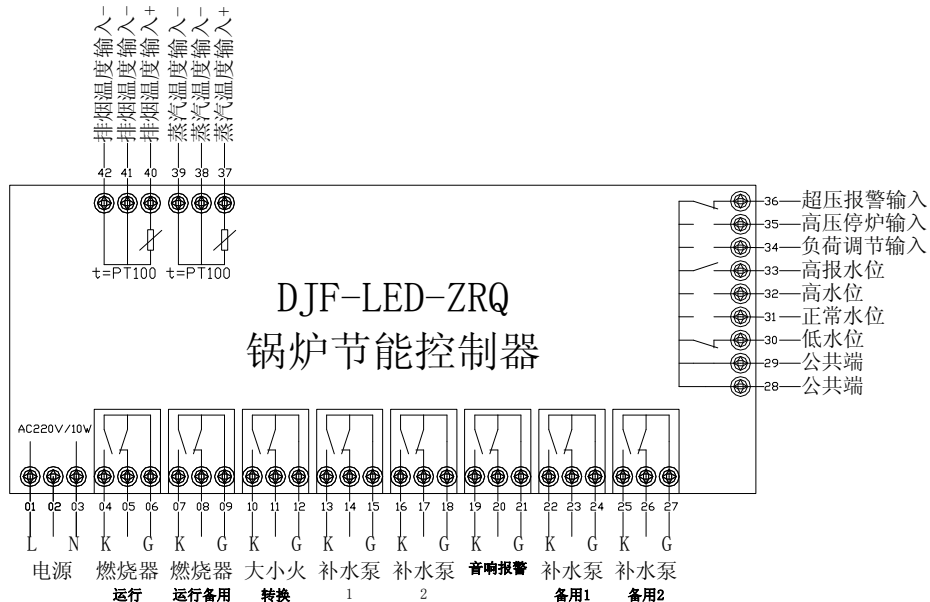
本控制器是吸收国外的先进技术,针对德国、意大利、芬兰、韩国以及国内的燃烧器厂家而设计的新一代锅炉节能控制器。

控制器的核心是美国著名芯片厂商 Intel 公司的中央处理器 (CPU)。本控制器具有智能锅炉蒸汽压力控制、锅炉水位控制、定时控制等控制功能。此外还具有完善的显示功能(排烟温度、蒸汽温度、蒸汽压力、时钟、锅炉水位、各种设备的状态、当前报警等)、声光报警功能(排烟温度超高、超温、超压、水位极高极低、水位电极故障、温度传感器故障、燃烧器故障等)、人机对话功能(各种控制参数设定、强制手动、自动运行等)、掉电保护功能(各种参数永久保存)、光电隔离、软硬件看门狗等功能。

主要技术指标:

1. 开关量输出(无源输出)(常开/常闭)(10A220VAC / 10A30VDC): 补水泵(两用两备)、燃烧器运行(一用一备)输出、燃烧器大小火转换输出、音响报警输出。
2. 开关量输入(无源输入): 4个水位电极输入、超压报警输入、高压停炉输入、负荷调节输入。
3. 模拟量输入(Pt100 三线制): 排烟温度输入、蒸汽温度输入。
4. 燃烧器定时控制: 1段定时控制
5. 电源电压: $\sim 220V \pm 10\%$
6. 功耗: 小于 30W
7. 使用温湿度: $-55 \sim +55^{\circ}\text{C}$; 35~85%RH(不结露)

端子图:



地址: 哈尔滨市香坊区司徒街 82 号; 邮编: 150036

电话: 0451-55536773 E-mail: 0451fgz@sina.com

网址 1: <http://www.dejiafa.com> 网址 2: <http://www.hrbdjf.cn>

2、DJF-LED-ZRR 燃油(气)热水锅炉节能电脑控制器

简介:

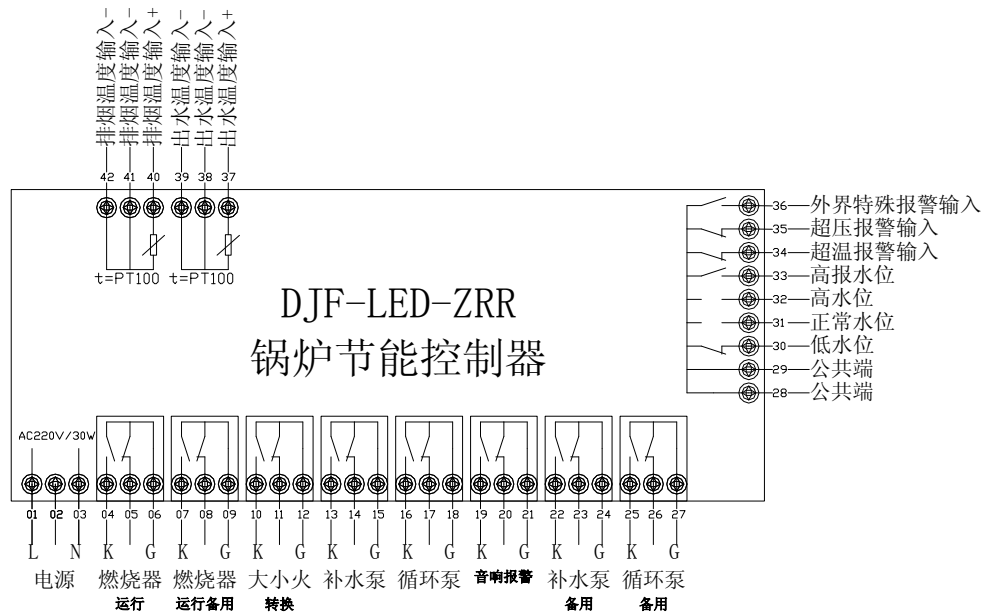
本控制器是吸收国外的先进技术,针对德国、意大利、芬兰、韩国以及国内的燃烧器厂家而设计的新一代锅炉节能控制器。

控制器的核心是美国著名芯片厂商 Intel 公司的中央处理器 (CPU)。本控制器具有智能炉水温度控制、锅炉水位控制、循环水泵控制、定时控制等控制功能。此外还具有完善的显示功能 (排烟温度、出水温度、时钟、锅炉水位、各种设备的状态、当前报警等)、声光报警功能 (排烟温度超高、超温、超压、水位极高极低、水位电极故障、外界特殊报警、温度传感器故障、燃烧器故障等)、人机对话功能 (各种控制参数设定、强制手动、自动运行等)、掉电保护功能 (各种参数永久保存)、光电隔离、软硬件看门狗等功能。

主要技术指标:

1. 开关量输出 (无源输出) (常开 / 常闭) (10A220VAC / 10A30VDC): 循环泵 (一用一备)、补水泵 (一用一备)、燃烧器运行 (一用一备) 输出、燃烧器大小火转换输出、音响报警输出。
2. 开关量输入 (无源输入): 4 个水位电极输入、超温报警输入、超压报警输入、外界特殊报警输入。
3. 模拟量输入 (Pt100 三线制): 排烟温度输入、使用温度 (出水温度输入)。
4. 燃烧器定时控制: 1 段定时控制
5. 电源电压: $\sim 220V \pm 10\%$
6. 功耗: 小于 30W
7. 使用温湿度: $-55 \sim +55^{\circ}C$; $35 \sim 85\%RH$ (不结露)

端子图:



地址: 哈尔滨市香坊区司徒街 82 号; 邮编: 150036

电话: 0451-55536773 E-mail: 0451fgz@sina.com

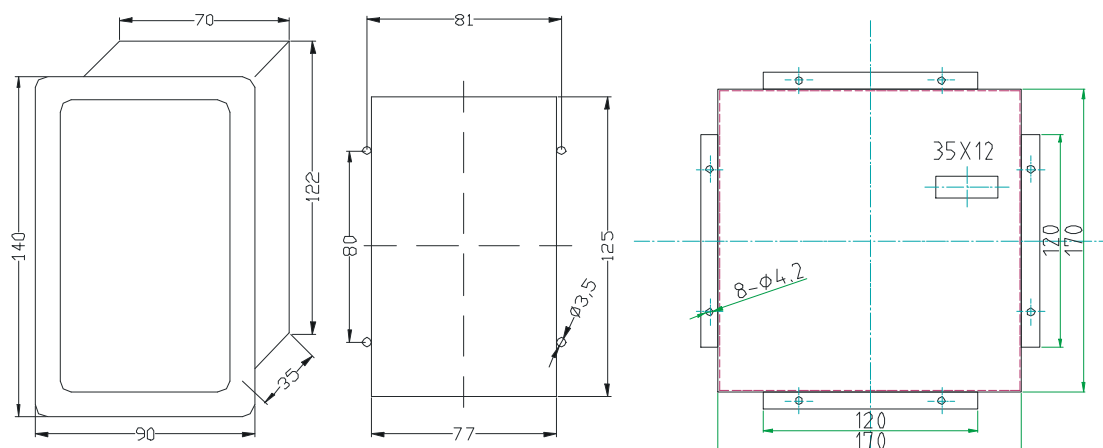
网址 1: <http://www.dejiafa.com> 网址 2: <http://www.hrbdjf.cn>

三、小型燃油燃气锅炉控制器

面板图：



外形尺寸及安装尺寸：



地址：哈尔滨市香坊区司徒街 82 号；邮编：150036

电话：0451—55536773 E-mail: 0451fgz@sina.com

网址 1: <http://www.dejiafa.com> 网址 2: <http://www.hrbdjf.cn>

1、DJF-LED-XRQ燃油（气）蒸汽锅炉节能电脑控制器

简介：

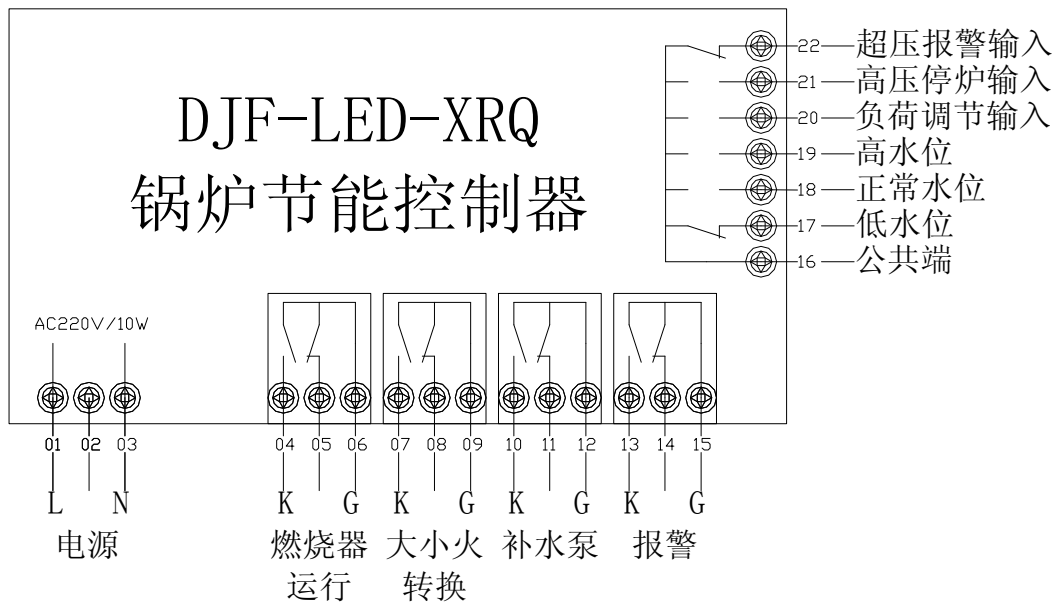
本控制器是吸收国外的先进技术，针对德国、意大利、芬兰、韩国以及国内的燃烧器厂家而设计的新一代燃油燃气锅炉节能控制器。

控制器的核心是美国著名芯片厂商 Intel 公司的中央处理器（CPU）。本控制器具有智能锅炉蒸汽压力控制、锅炉水位控制等控制功能。此外还具有完善的显示功能、声光报警功能、人机对话功能、掉电保护功能、光电隔离、软硬件看门狗等功能。

主要技术指标：

1. 开关量输出（无源输出）（常开 / 常闭）（10A220VAC / 10A30VDC）：燃烧器运行输出、燃烧器大小火转换输出、补水泵、音响报警输出。
2. 开关量输入（无源输入）：超压报警输入、高压停炉输入、负荷调节输入、3 个水位电极输入。
3. 电源电压：~220V±10%
4. 功耗：小于 10W
5. 使用温湿度：-55~+55℃；35~85%RH（不结露）

端子图：



地址：哈尔滨市香坊区司徒街 82 号；邮编：150036

电话：0451—55536773 E-mail: 0451fgz@sina.com

网址 1: <http://www.dejiafa.com> 网址 2: <http://www.hrbdjf.cn>

2、DJF-LED-XRR燃油（气）热水锅炉节能电脑控制器

简介：

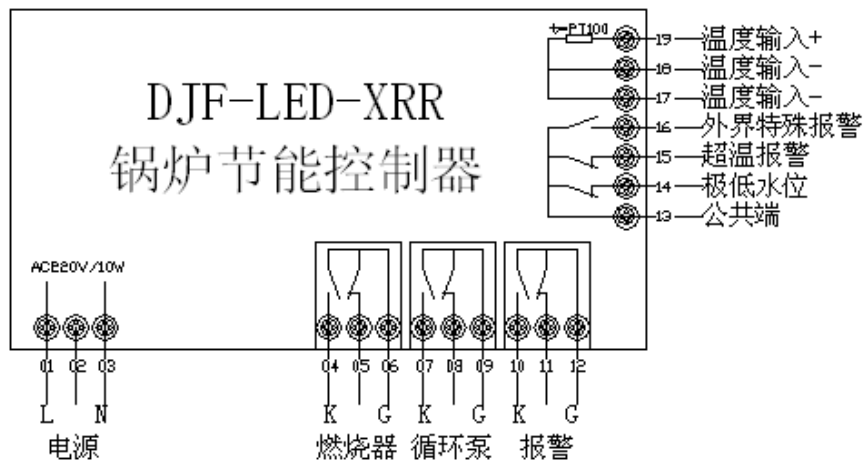
本控制器是吸收国外的先进技术，针对德国、意大利、芬兰、韩国以及国内的燃烧器厂家而设计的新一代燃油（气）锅炉节能控制器。

控制器的核心是美国著名芯片厂商 Intel 公司的中央处理器（CPU）。本控制器具有智能炉水温度控制、循环水泵控制等控制功能。此外还具有完善的显示功能（出水温度、锅炉水位、各种设备的状态、当前报警等）、声光报警功能（超温报警、水位极低、水位电极故障、温度传感器故障等）、人机对话功能（各种控制参数设定、强制手动、自动运行等）、掉电保护功能（各种参数永久保存）、光电隔离、软硬件看门狗等功能。

主要技术指标：

1. 开关量输出（无源输出）（常开 / 常闭）（10A220VAC / 10A30VDC）：燃烧器、循环泵、音响报警输出。
2. 开关量输入（无源输入）：极低水位电极输入、超温报警输入、外部特殊报警输入。
3. 模拟量输入（Pt100）：出水温度输入。
4. 电源电压：~220V±10%
5. 功耗：小于 10W
6. 使用温湿度：-55~+55℃；35~85%RH（不结露）

端子图：



地址：哈尔滨市香坊区司徒街 82 号；邮编：150036

电话：0451-55536773 E-mail: 0451fgz@sina.com

网址 1: <http://www.dejiafa.com> 网址 2: <http://www.hrbdjf.cn>

3、DJF-LED-XRR-2D1X燃油（气）热水锅炉节能电脑控制器

简介：

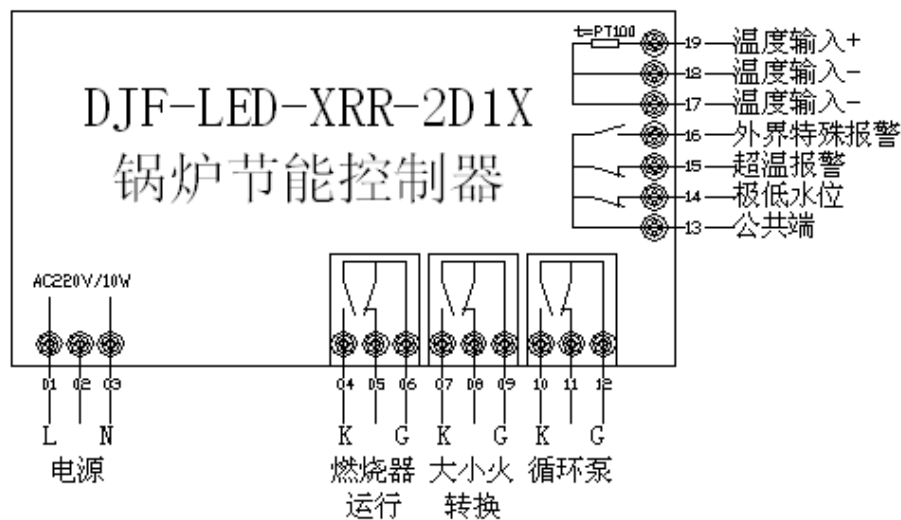
本控制器是吸收国外的先进技术，针对德国、意大利、芬兰、韩国以及国内的燃烧器厂家而设计的新一代燃油（气）锅炉节能控制器。

控制器的核心是美国著名芯片厂商 Intel 公司的中央处理器（CPU）。本控制器具有智能炉水温度控制、循环水泵控制等控制功能。此外还具有完善的显示功能（出水温度、锅炉水位、各种设备的状态、当前报警等）、声光报警功能（超温报警、水位极低、水位电极故障、温度传感器故障等）、人机对话功能（各种控制参数设定、强制手动、自动运行等）、掉电保护功能（各种参数永久保存）、光电隔离、软硬件看门狗等功能。

主要技术指标：

- 开关量输出（无源输出）（常开 / 常闭）（10A220VAC / 10A30VDC）：燃烧器运行输出、燃烧器大小火转换输出、循环泵。
- 开关量输入：极低水位电极输入、超温报警输入、外界特殊报警输入。
- 模拟量输入（Pt100）：出水温度输入。
- 电源电压：~220V±10%
- 功耗：小于 10W
- 使用温湿度：-55~+55℃；35~85%RH(不结露)

端子图：



地址：哈尔滨市香坊区司徒街 82 号；邮编：150036

电话：0451-55536773 E-mail: 0451fgz@sina.com

网址 1: <http://www.dejiafa.com> 网址 2: <http://www.hrbdjf.cn>

保修协议

1. 保修范围指控制器本体。
2. 保修期为 12 个月（从购买之日起），保修期内正常使用情况下，产品发生故障或损坏，我公司免费维修。
3. 即使在保修期内，如发生以下情况，将收取一定的维修费用：
 - 不按用户手册操作导致的机器故障；
 - 由于火灾、水灾、电压异常、雷电、风暴、地震、腐蚀或其它不可抗力引起的机器损坏；
 - 未经允许，自行修理、改装所引起的故障；
 - 由于存放或保管不善引发的故障；
 - 将控制器用于非正常功能时造成的损坏；
4. 服务费按实际费用计算，如另有合同，以合同优先的原则处理。
5. 控制器购买后暂时不用或长期存放，应注意以下事项：
 - 避免将控制器存放于高温、潮湿或有振动、金属粉尘的地方，保证通风良好；
 - 控制器若长期不用，每 4~5 个月应通一次电以恢复滤波电容器的特性，同时检查控制器的功能。且通电时间不小于 4 小时；

即使超过保修期，本公司亦提供终生有偿维修服务。

哈尔滨德加法科技发展有限公司

地址：哈尔滨市香坊区司徒街 82 号

邮编：150036

客户服务热线：13069715816

E-mail: 0451fgz@sina.com;

地址：哈尔滨市香坊区司徒街 82 号；邮编：150036

电话：0451-55536773 E-mail: 0451fgz@sina.com

网址 1: <http://www.dejiafa.com> 网址 2: <http://www.hrbdjf.cn>