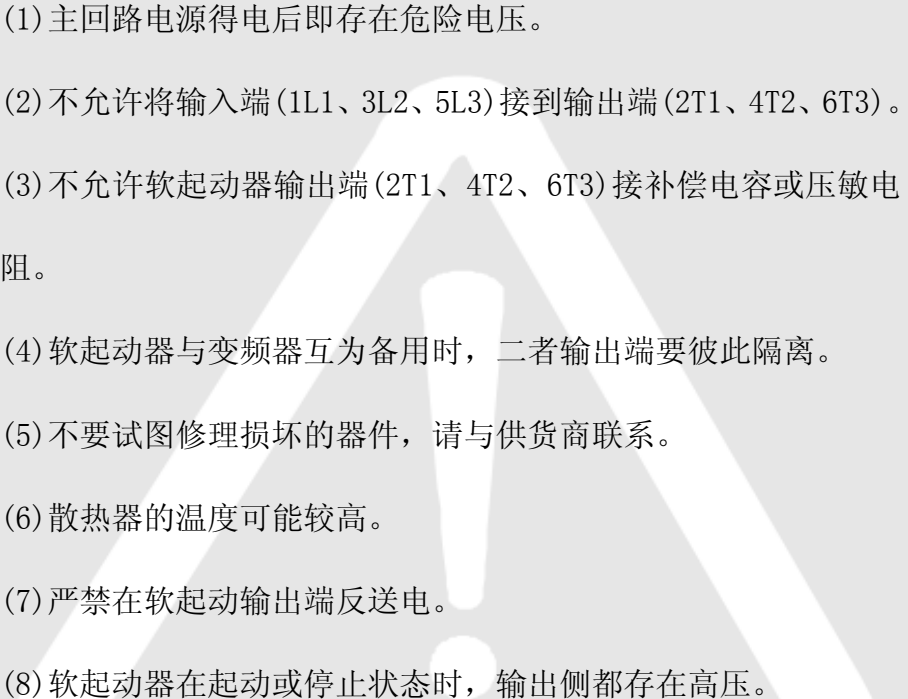


## 安全注意事项

- 
- A large, light gray warning sign is centered in the background of the text. It features a white exclamation mark inside a white triangle, which is itself inside a white rounded rectangle. The sign is set against a light gray background.
- (1) 主回路电源得电后即存在危险电压。
  - (2) 不允许将输入端(1L1、3L2、5L3)接到输出端(2T1、4T2、6T3)。
  - (3) 不允许软起动器输出端(2T1、4T2、6T3)接补偿电容或压敏电阻。
  - (4) 软起动器与变频器互为备用时，二者输出端要彼此隔离。
  - (5) 不要试图修理损坏的器件，请与供货商联系。
  - (6) 散热器的温度可能较高。
  - (7) 严禁在软起动输出端反送电。
  - (8) 软起动器在起动或停止状态时，输出侧都存在高压。



目录	02-03
前言	04
一、CMC-SX 软起动器的作用及特点	05
1.1 作用	05
1.2 特点	05-06
二、收货检查	07
三、使用条件及安装	08
3.1 使用条件	08
3.2 安装方向	09
3.3 安装空间	09
3.4 电路安装	09
四、电路连接	10
4.1 基本接线原理图	10
4.2 基本接线示意图	11
4.3 典型应用接线图	12
4.4 端子说明	12-13
五、显示及操作说明	14
5.1 按键功能说明	14
5.2 修改参数项操作流程	14
5.3 修改参数操作举例	15
5.4 运行显示	16
六、软起动器的控制模式	16
6.1 限流软起动	17
6.2 电压指数曲线	17
6.3 电压线性曲线	18
6.4 电流指数曲线	18
6.5 电流线性曲线	19
6.6 突跳转矩起动	19
6.7 自由停车	20

---

6.8 软停车-----	20
6.9 制动刹车-----	20-21
6.10 软停+制动刹车-----	21
<b>七、功能项及其说明-----</b>	<b>21</b>
7.1 基本参数项-----	21--22
7.2 参数项说明-----	22--23
7.3 高级参数项-----	24--26
7.4 参数项说明-----	26--31
7.5 显示记录参数项-----	31
<b>八、故障检测与排除-----</b>	<b>32</b>
8.1 故障代码表-----	32
8.2 故障记录-----	33
8.3 故障显示-----	33
8.4 故障清除-----	33
<b>九、日常维护-----</b>	<b>33--34</b>
<b>十、通信说明-----</b>	<b>34</b>
10.1 协议内容-----	34
10.2 总线结构-----	34--35
10.3 协议说明-----	35
10.4 通讯帧格式-----	35--36
10.5 软起动器状态控制字说明-----	36--37
10.6 地址说明-----	37--41
10.7 注意事项-----	41--42
<b>十一、附表说明-----</b>	<b>42</b>
<b>附表一 规格型号及附件选用(以 380V 为例)-----</b>	<b>42--43</b>
<b>附表二 不同应用的基本设置-----</b>	<b>43--44</b>
<b>附表三 软起动器外形及开孔尺寸-----</b>	<b>44</b>
<b>附表四 软起动器选型-----</b>	<b>45</b>

---

## 前 言

感谢您使用西安西驰电气有限责任公司生产的 CMC-SX 电动机软起动器。为了充分发挥软起动器的功能，请您按规程正确操作和使用，并确保操作者的安全，在使用前请详细阅读本《产品说明书》。当您在使用中发现疑难问题而本产品说明书无法提供解答时，请与西安西驰电气有限责任公司或各地代理、经销商联系，我们将竭诚为您服务。

## 第一章 CMC-SX 软起动器的作用及特点

CMC-SX 软起动器是国内唯一一款基于 32 位 ARM 核微控制器开发的电机软起动器，是一种新型智能化的异步电动机起动、保护装置。它是集起动、显示、保护、数据采集于一体的电机终端控制设备。用户使用较少的元件，就可实现较复杂的控制功能。而中英文界面显示又使得操作更简便。

### 1.1 作用

- 降低电机的起动电流，减少配电容量，避免增容投资；
- 减小起动应力，延长电动机及相关设备的使用寿命；
- 平稳的起动和软停车避免了传统起动设备的喘振问题、水锤效应；
- 多种起动模式及宽范围的电流、电压等设定，可适应多种负载情况；
- 完善可靠的保护功能，更有效地保护电机及相关设备的安全；

### 1.2 特点

#### ◆ 多种起动方式

限流起动、电压指数曲线、电压线性曲线、电流指数曲线、电流线性曲线，并可在每种方式下施加可编程突跳起动转矩及起动电流限制。根据不同的负载，可选择相应的起动曲线，达到最佳的起动效果。独特的基础算法使得电机起动、停止更加准确、平滑。

#### ◆ 先进的通讯功能

配有 RS485 通讯接口，方便用户网络连接控制，提高系统的自动化水平及可靠性。内嵌 Modbus 标准协议，方便组态连接。

#### ◆ 模拟信号控制

用户可输入 4—20mA 或 0—20mA 标准信号，并可在操作面板上进

行模拟量的上、下限设定，实现对电机起、停控制及报警。还可通过软起动器进行数据(压力、温度、流量等)的传输。具有 4—20mA 或 0—20mA 标准模拟信号输出功能。

#### ◆ 强大的抗干扰性

所有外部控制信号均采用光电隔离，并设置了不同的抗噪级别，适应在特殊的工业环境中使用。

#### ◆ 双参数功能

软起动器同时具备两套不同功率电机控制参数，可控制两台不同功率的电机。

#### ◆ 多种停车方式

可编程软停车、自由停车、制动刹车、软停+制动刹车。

#### ◆ 电源频率自适应

电源频率 50/60Hz 自适应功能，方便用户使用。

#### ◆ 动态故障记忆

最多可以记录 15 次故障。便于查找故障原因。

#### ◆ 完善的保护功能

全程检测电流及负载参数，具有过流、过载、欠载、过热、断相、短路、三相电流不平衡、相序检测、漏电检测等微机保护功能。

#### ◆ 友好的人机界面

采用 LCD 液晶显示面板，具有中英文两种显示界面，使编程及参数调整更加方便。故障及实时监控更加直观，提高了工作效率。

## 第二章 收货检查

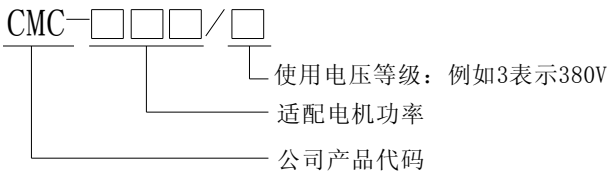
每台软起动器在出厂前均进行了全部功能及运行测试，用户在收到设备并拆封后，请按下列步骤检查。如发现问题，请立即与供货商联系。

### 1、检查铭牌以确认收到的产品与订购的产品一致

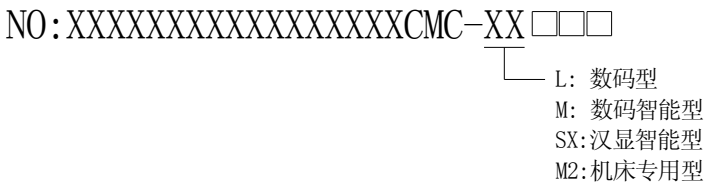
#### (1)软起动器铭牌说明



#### (2)软起动器型号说明



#### (3)软起动器编号说明



- 2、检查产品在运输中是否有损伤，如：外壳凹陷、变形，内部连线、连接件松动等。
- 3、检查是否随机配备产品合格证、保修卡、装箱单、《产品说明书》等。
- 4、产品出厂后依据保修卡对产品实行保修。请您在收到货物后，认真填写保修卡并将保修卡寄回西安西驰电气有限责任公司或供货单位。

## 第三章 使用条件及安装

### 3.1 使用条件

控制电源	AC110V---AC220V+15%，50/60Hz
三相电源	AC380V、660V、1140V±30%
标称电流	15A-----1000A，共 22 种额定值
适用电机	一般鼠笼型异步电动机
起动斜坡方式	限流起动、电压指数曲线、电压线性曲线、电流指数曲线、电流线性曲线
停车方式	自由停车、软停车、制动刹车、软停+制动刹车
逻辑输入	阻抗 1.8KΩ，电源+15V
起动频度	可做频繁或不频繁起动，建议每小时起动不超过 10 次
保护功能	过流、过载、欠载、过热、断相、短路、三相电流不平衡、相序检测、漏电检测等
防护等级	IP00、IP20
冷却方式	自然冷却或强迫风冷
安装方式	壁挂式
环境条件	海拔超过 2000 米，应相应降低容量使用 环境温度在-25~+45° C 之间 相应湿度不超过 95%(20° C±5° C) 无易燃、易爆、腐蚀性气体，无导电尘埃，室内安装，通风



良好，振动小于 0.5G
--------------

### 3.2 安装方向

为了确保软起动器在使用中具有良好的通风及散热条件，软起动器应垂直安装。

### 3.3 安装空间

在设备周围留有足够的散热空间，为便于维护请将设备与墙壁保持一定距离(见附表三)。如需选用风机，请在我公司网站([www.xichi.cn](http://www.xichi.cn))下载相关风机尺寸。

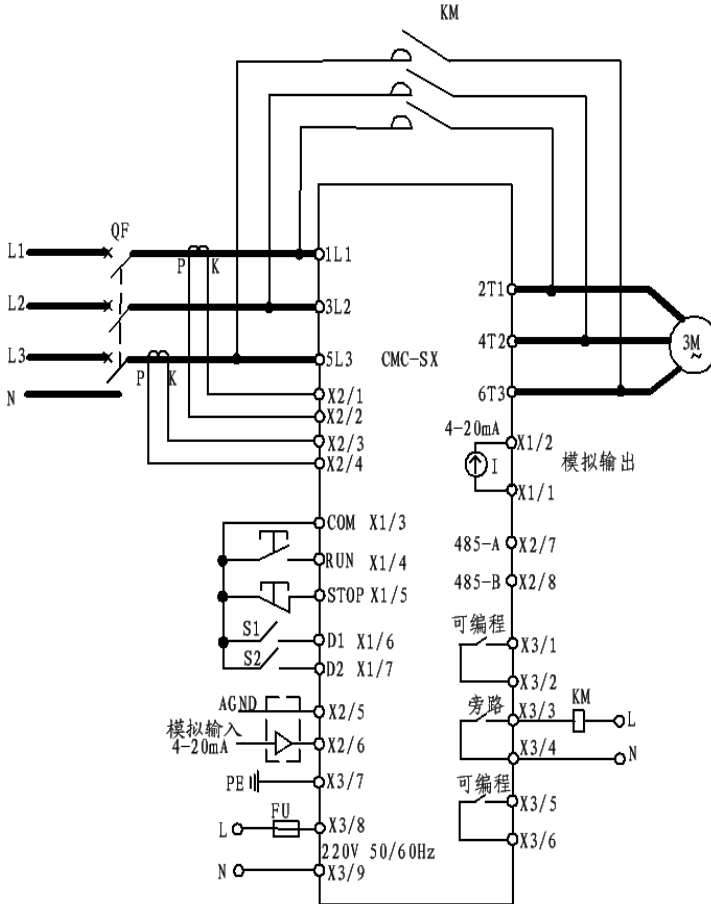
### 3.4 电路安装

主回路采用上进下出，导线应保证足够的载流量。外围配件的选用请参见附表一。

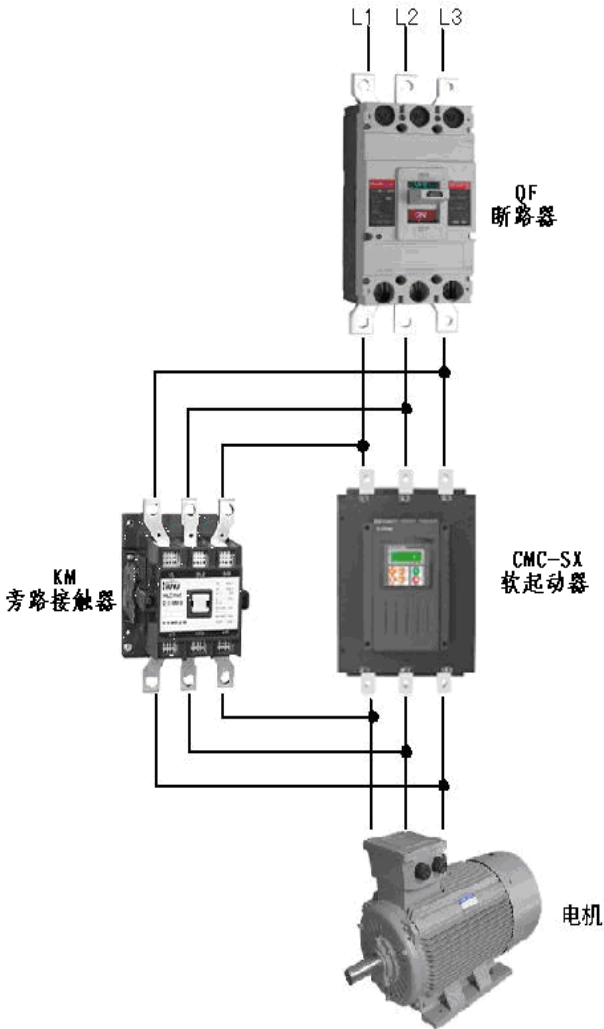
## 第四章 电路连接

### 4.1 基本接线原理图

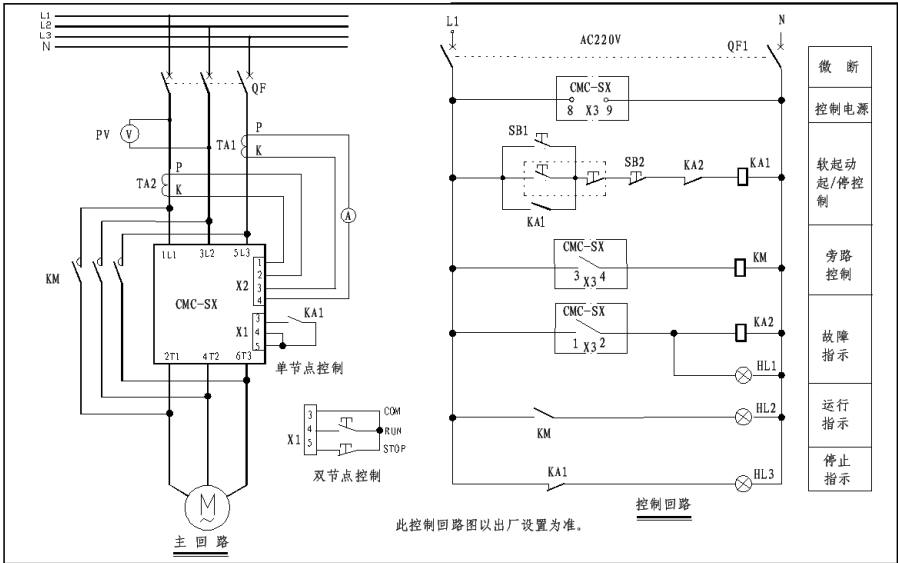
软起动器端子 1L1、3L2、5L3 接三相电源，软起动器端子 2T1、4T2、6T3 接电动机。软起动器可通过参数设定选择是否检测相序。当采用旁路接触器时，可通过内置信号继电器 K2 控制旁路接触器。



## 4.2 基本接线示意图



### 4.3 典型应用接线图



注意：1. 上图所示为单节点控制方式。接点闭合软启动器启动，接点打开软启动器停止。但要注意这种接线 LCD 面板启动操作无效。端子 3、4、5 起停信号是一个无源节点。

2. PE 接地线应尽可能短，接于距软启动器最近的接地点，合适的接地点应位于安装板上紧靠软启动器处，安装板也应接地，此处接地为功能地而不是保护接地。

3. 电流互感器副边线径不小于  $2\text{mm}^2$ 。电流互感器接线时要注意方向 P 表示进线，K 表示出线。请按照基本接线图接线。

### 4.4 端子说明

CMC-SX 软启动器有 24 个外引控制端子，为用户实现外部信号控制、远程控制及系统控制提供方便。

端子号		端子名称	说明	
主回路	1L1、3L2、5L3	交流电源输入端子	接三相交流电源	
	2T1, 4T2, 6T3	软起动输出端子	接三相异步电动机	
控制回路	模拟输出	X1/1	模拟电流输出负	通过参数项 C06、C07 进行设定
		X1/2	模拟电流输出正	
	数字输入	X1/3	COM	COM
		X1/4	外控起动端子 (RUN)	X1/3 与 X1/4 短接则起动
		X1/5	外控停止端子 (STOP)	X1/3 与 X1/5 断开则停止
		X1/6	可编程数字口 D1	通过参数项 C03 进行设定
		X1/7	可编程数字口 D2	通过参数项 C04 进行设定
	电流检测	X2/1	L1 相电流检测	检测 L1 相电流
		X2/2		
		X2/3	L3 相电流检测	检测 L3 相电流
		X2/4		
	模拟输入	X2/5	外部信号地	外部输入电流的参考地
		X2/6	模拟输入	通过参数项 C06 进行设定
	RS 485-A	X2/7	RS 485 通讯正	
	RS 485-B	X2/8	RS 485 通讯负	
	K1 继电器输出	X3/1	可编程输出继电器 (默认为故障输出)	输出有效时 K11-K12 闭合,接点容量 AC250V/5A, DC30V/5A
		X3/2		
	K2 继电器输出	X3/3	旁路输出继电器	输出有效时 K21-K22 闭合,接点容量 AC250V/5A, DC30V/5A
		X3/4		
	K3 继电器输出	X3/5	可编程输出继电器	输出有效时 K31-K32 闭合,接点容量 AC250V/5A, DC30V/5A
X3/6				
控制电源	X3/7	PE	接大地	
	X3/8	控制电源	AC110V---AC220V+15% 50/60Hz	
	X3/9			



### 5.3 修改参数操作举例 (修改突跳时间)



1

按 键



2

按 键



3

按 键

按 2 次 键



4

按 键



5

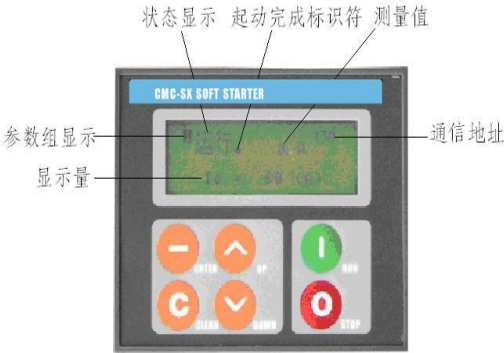
按住 键到 200 松开



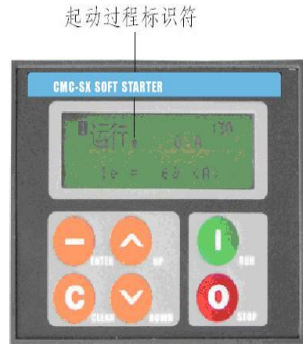
6

按 键保存参数并返回到停止界面

## 5.4 运行显示

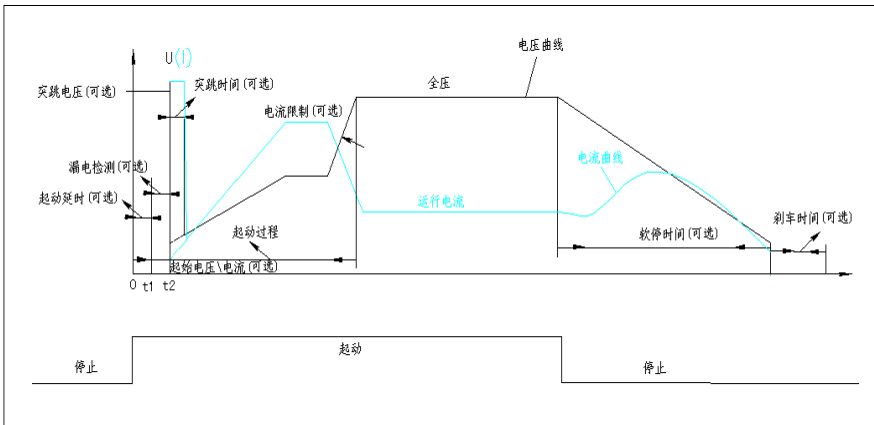


启动完成状态



启动过程状态

## 第六章 软起动器的控制模式



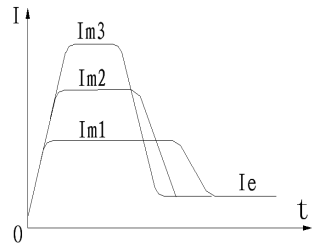
软起\软停电压(电流)特性曲线

CMC-SX 软起动器有多种起动方式：限流软起动、电压线性曲线起动、电压指数曲线起动、电流线性曲线起动，电流指数曲线起动；多种停车方式：自由停车、软停车、制动刹车，软停+制动刹车，还具有点动功能。用户可根据负载不同及具体使用条件选择不同的起动方式和停车方式。



## 6.1 限流起动

使用限流起动模式时，起动时间设置为零，软起动器得到起动指令后，其输出电压迅速增加，直至输出电流达到设定电流限幅值  $I_m$ ，输出电流不再增大，电动机运转加速持续一段时间后电流开始下降，输出电压迅速增加，直至全压输出，起动过程完成。

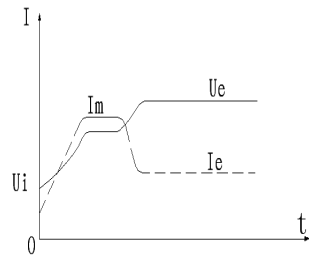


参数	名称	范围	设定值	出厂值
1M04	起动时间	0~120S	0	10
1M05	限流倍数	100~500%Ie	—	300

注：“---”表示用户自己根据需要进行设定(下同)。

## 6.2 电压指数曲线

输出电压以设定的起动时间按照指数特性上升，同时输出电流以一定的速率增加，当起动电流增至限幅值  $I_m$  时，电流保持恒定，直至起动完成。

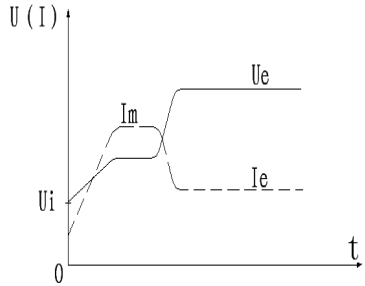


使用此模式时，需同时设定起动时间和限流倍数。

参数	名称	范围	设定值	出厂值
1M00	起动方式	0~3	0	0
1M03	起始电压	20~100%Ue	---	30%
1M04	起动时间	0~120S	---	10
1M05	限流倍数	100~500%Ie	---	300

### 6.3 电压线性曲线

输出电压以设定的起动时间按照线性特性上升，同时输出电流以一定的速率增加，当起动电流增至限幅值  $I_m$  时，电流保持恒定，直至起动完成。

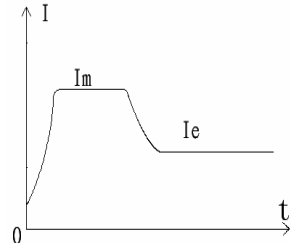


使用此模式时，需同时设定起动时间和限流倍数。

参数	名称	范围	设定值	出厂值
1M00	起动方式	0~3	1	0
1M03	起始电压	20~100% $U_e$	---	30%
1M04	起动时间	0~120S	---	10
1M05	限流倍数	100~500% $I_e$	---	300

### 6.4 电流指数曲线

输出电流以设定的起动时间按照指数特性上升，当起动电流增至限幅值  $I_m$  时，电流保持恒定，直至起动完成。

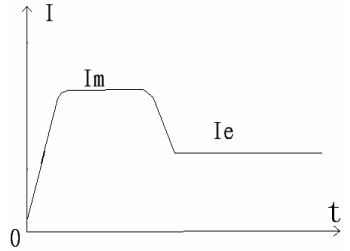


使用此模式时，需同时设定起动时间和限流倍数。

参数	名称	范围	设定值	出厂值
1M00	起动方式	0~3	2	0
1M03	起始电流	20~100% $I_e$	---	30%
1M04	起动时间	0~120S	---	10
1M05	限流倍数	100~500% $I_e$	---	300

## 6.5 电流线性曲线

输出电流以设定的起动时间按照线性特性上升，当起动电流增至限幅值  $I_m$  时，电流保持恒定，直至起动完成。



使用此模式时，需同时设定起动时间和限流倍数。

参数	名称	范围	设定值	出厂值
1M00	起动方式	0~3	3	0
1M03	起始电流	20~100% $I_e$	---	30%
1M04	起动时间	0~120S	---	10
1M05	限流倍数	100~500% $I_e$	---	300

## 6.6 突跳转矩软起动

突跳转矩软起动模式主要应用在静态阻力比较大的负载电动机上，通过施加一个瞬时较大的起动力矩以克服大的静摩擦力矩。该模式下输出电压迅速达到设定的突跳电压，当达到预先设定的突跳时间后降为起始电压，再根据所设定的起始电压\电流、起动时间平稳起动，直至起动完成。

参数	名称	范围	设定值	出厂值
1M03	起始电压\电流	(20~100%) $U_e$ \ (20~100%) $I_e$	---	30
1M01	突跳电压	20~100% $U_e$	---	20
1M02	突跳时间	0~2000mS	---	0



使用突跳转矩起动模式时必须与其它软起动方式配合使用，而且要设置突跳电压和突跳时间。

## 6.7 自由停车

当软停车时间(1M07)和刹车时间(1M09)同时设置为零时为自由停车模式，软起动器接到停机指令后，首先封锁旁路接触器的控制继电器并随即封锁主电路晶闸管的输出，电动机依负载惯性自由停机。

参数	名称	范围	设定值	出厂值
1M07	软停时间	0~120S	0	0
1M09	刹车时间	0~250S	0	0

## 6.8 软停车

当软停车时间设定不为零时，在全压状态下停车则为软停车，在该方式下停机，软起动器首先断开旁路接触器，软起动器的输出电压在设定的软停车时间内逐渐降至所设定的软停终止电压值，软停车过程结束起动器转为刹车制动状态(刹车时间不为零)或自由停止。

参数	名称	范围	设定值	出厂值
1M07	软停时间	0~120S	---	0
1M08	软停终止电压	20~60%Ue	---	20
1M09	刹车时间	0~250S	0	0

## 6.9 制动刹车

当软起动器设置了刹车时间(1M09 功能项)并且选择了刹车时间继电器输出，则当软起动器自由停止后，刹车时间继电器输出信号在停(刹)车时间内保持有效。用该时间继电器输出信号控制外置制动单元或机械抱闸电气控制单元。

参数	名称	范围	设定值	出厂值
1M07	软停时间	0~120S	0	0

1M09	刹车时间	0~250S	---	0
C12	继电器 K1 功能	0~8	4	3
C14	继电器 K2 功能	0~8	4	7

## 6.10 软停+制动刹车

当软起动器设置了软停时间，并且设置了刹车时间，软起动器首先断开旁路接触器，软起动器的输出电压在设定的软停车时间内逐渐降至所设定的软停终止电压值，软停车过程结束后在所设定的刹车时间内刹车。

参数	名称	范围	设定值	出厂值
1M07	软停时间	0~120S	---	0
1M08	软停终止电压	20~60%Ue	---	20
1M09	刹车时间	0~250S	---	0
C12	继电器 K1 功能	0~8	4	3
C14	继电器 K2 功能	0~8	4	7

## 第七章 参数项及其说明

CMC-SX 软起动器功能参数项查询及设置采用滚动方式，分为一个主菜单和四个子菜单，包含了所有可设置及可查询的功能。用户可根据需要选择中\英文显示。

### 7.1 基本参数项

在停止状态下功能设置有效。

参数	名称	范围	出厂值
1M00	起动斜坡方式	0、电压指数曲线 1、电压线性曲线 2、电流指数曲线 3、电流线性曲线	0
1M01	突跳电压	20~100%Ue	20%
1M02	突跳时间	0~2000mS	0
1M03	起始电压\电流	(20~100%)Ue\ (20~100%)Ie	30%

1M04	起动时间	0~120S	10
1M05	限流倍数	100~500%I <sub>e</sub>	300
1M06	二次起动允许	0~60S	0
1M07	软停时间	0~120S	0
1M08	软停终止电压	20~60%U <sub>e</sub>	20
1M09	刹车(制动)时间	0~250S	0
1M10	电机额定电流	15.0~9999	----
1M11	过载保护级别	10A、10、15、20、25、30	20
1M12	相电流不平衡保护	0~100%	70%
1M13	运行过流保护设定	20~500%I <sub>e</sub>	200%
1M14	欠载保护级别	0~99%	0
1M15	欠载保护动作时间	0~250S	10
1M16	未定义参数	----	----
1M17	漏电闭锁检测	0、禁止      1、允许	0
1M18	相序检测	0、禁止      1、允许.	0

## 7.2 参数项说明

### ◆ 起停控制参数 1M01-----1M09 (起动控制模式说明见第六章)

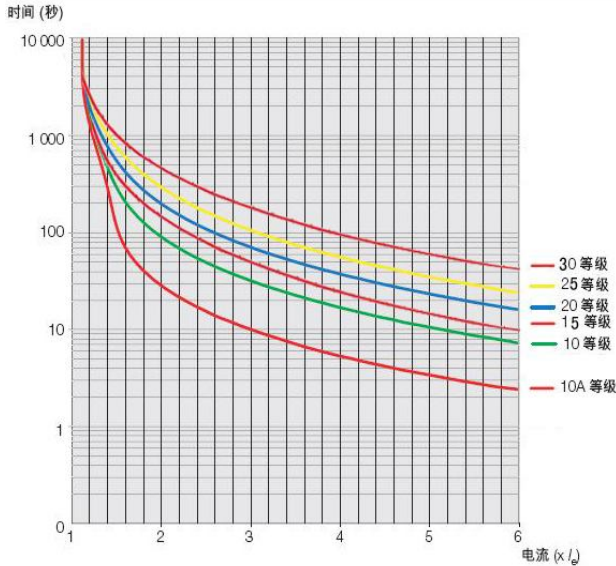
用户可通过参数 1M00 进行起动曲线的选择, 使得起动曲线与实际负载很好配合, 以达到最佳的起动效果。如果设置了突跳电压和突跳时间, 在起动开始时将首先施加一个瞬时较大的起动力矩, 然后按照所设定的起始电压\电流, 起动时间进行起动。如果设置了二次起动时间, 在达到二次起动所设置的时间后如果还没有起动完成, 将会按照所设定的起始电压\起始电流, 起动时间进行二次起动。在起动过程中, 起动电流被限制在参数 1M05 所设置的值以下。当 1M05 设定为 500%时, 起动过程中的起动电流将不受限制。

**注：**当起动方式选择为电压斜坡起动时，参数 1M03 代表起始电压；当起动方式选择为电流斜坡起动时，参数 1M03 代表起始电流。起动过程中如果有停止命令，则停止只能是自由停车；起动完成后如果有停止命令，则停止可以是自由停车、软停车、制动刹车。

参数 1M04 起动时间的长短可决定在什么时间内将起动转矩升高到最终转矩。当起动时间较长时，就会在电机起动过程中产生较小的加速转矩。这样就可实现较长时间的电机软加速，应适当选择起动时间的长短，使电机能够进行软加速，一直到达其额定转速为止。当加速时间在完成电机加速之前结束时，就会在一定的时间内将转矩限制到所设置的极限转矩。因此，这里的起动时间表示了转速变化的速率，并不完全等同于电机的起动时间。

#### ◆ 保护参数 1M10—1M18

用户可以根据所带电机功率的大小设定 1M10 电机的额定电流，使得软起动器与电机很好地匹配并能很完善地对电机进行保护。运行过程中的电流超过了参数 1M13 所设定的过流保护值，软起动器将会进行过流保护。超过了参数 1M11 所设置的电子热过载等级和脱扣时间，软起动器将会进行过载保护。根据参数 1M14，1M15 也将进行欠载保护。同时软起动也时时检测三相电流，当三相电流超出了 1M12 所设定的不平衡度时，也将进行相电流不平衡保护；保护的同时将会在界面上显示相应的故障类型，便于用户查找。起动前如果需进行漏电检测则将 1M17 设置为 0，否则将其设置为 1。如果在使用过程中对电源相序没有要求，则将参数 1M18 设置为 0；否则将其设置为 1。



电子过载的脱扣曲线

### 7.3 高级参数项

参数	名称	范围	出厂值
C00	语言选择	0、中文 1、English	0
C01	显示选择	0-电机额定电流 1-平均电流 2-L1 相电流 3-L2 相电流 4-L3 相电流 5-模拟口值% 6-输出电压% 7-起动倒计时时间 8-刹车倒计时时间	1
C02	Run/stop 控制方式	0-键盘运行禁止/485 通讯控制禁止 1-键盘运行允许/485 通讯控制禁止 2-键盘运行禁止/485 通讯控制允许 3-键盘运行允许/485 通讯控制允许 4-键盘点动允许/485 通讯控制禁止 5-键盘点动允许/485 通讯控制允许 6-键盘点动禁止/485 通讯控制允许 7-键盘点动禁止/485 通讯控制禁止	1



C03	数字输入口 D1 功能	0-M2 参数选择 3-闭合接点宏控制 5-急停控制输入	1-故障清除 2-点动, 4-断开接点宏控制 6-延时继电器控制输入	6
C04	数字输入口 D2 功能	0-M2 参数选择 3-闭合接点宏控制 5-急停控制输入	1-故障清除 2-点动 4-断开接点宏控制 6-漏电闭锁保护输入	6
C05	电机极数	0- 2 极数电机 2- 6 极数电机	1- 4 极数电机 3- 8 极数电机 4.-Off	0
C06	模拟输入输出	0-0~20mA 模拟输入、输出(输入口正逻辑) 1-4~20mA 模拟输入、输出(输入口正逻辑) 2-0~20mA 模拟输入、4~20mA 模拟输出(输入口正逻辑) 3-4~20mA 模拟输入、0~20mA 模拟输出(输入口正逻辑) 4-0~20mA 模拟输入、输出(输入口负逻辑) 5-4~20mA 模拟输入、输出(输入口负逻辑) 6-0~20mA 模拟输入、4~20mA 模拟输出(输入口负逻辑) 7-4~20mA 模拟输入、0~20mA 模拟输出(输入口负逻辑)		1
C07	模拟输出方式	0-平均电流输出 1(0-200Ie)% 1-平均电流输出 2(0-400Ie)%		0
C08	宏控制选择 功能	0-无宏控制. 2-数字口 1 接点宏控制 3-数字口 2 接点宏控制 4-模拟输入宏控制	1- RUN 宏控制延时.	0
C09	宏控制延时	0~250S		0
C10	模拟输入上 限值	0~~100%		80
C11	模拟输入下 限值	0~~100%		20

C12	输出继电器 K1	0-全压输出 1-起动过程输出 2-软停过程输出 3-故障时输出 4-刹车时输出 5-运行过程输出 6-可编程延时输出 7-漏电闭锁检测输出 8-欠载保护输出(不做为故障)	3
C13	K1 延时继 输出	0~250S	0
C14	输出继电器 K3	0-全压输出 1-起动过程输出 2-软停过程输出 3-故障时输出 4-刹车时输出 5-运行过程输出 6-可编程延时输出 7-漏电闭锁检测输出 8-欠载保护输出(不做为故障)	7
C15	K3 延时输 出	0~250S	0
C16	K2 延时输 出	0~250S	0
C17	可编程定时 停车时间	0---999.9h(run 断开有效)	0
C18	通信地址	1-32	0
C19	通信波特率	0- (600) ,1- (1200) ,2- (2400) ,3- (4800) , 4- (9600) ,5- (19200)	4
C20	起动时间限 制	0~120S	80
C21-C2 5	未定义参数	-----	---
C26	密码设置	0-----5535	----
C27-C2 8	未定义参数	-----	---

## 7.4 参数项说明

### ◆ 显示及起\停控制参数 C00—C02

用户可根据实际需要进行语言种类的选择, 现有中英文两种显示界面。在停止及运行过程中用户可通过  $\wedge$   $\vee$  键浏览实际的测量量(电机额定电流  $I_e$ 、平均电流  $I$ 、L1 相电流、L2 相电流、L3 相电流、模拟口值%、输出电压%、起动倒计时时间  $t_1$ 、刹车倒计时时间  $t_2$ )也可通过设定参数 C01, 使软起动器固定显示某一个测量量。参数 C02 用来选择软起动器的起动\停止控制方式, 在任何一种起动\停止控制方式下, 用户均可通过接线端子进行起动\停止的控制。

#### ◆ 数字口功能选择参数 C03—C04

➤ M2 参数选择: CMC-SX 型软起动器具有两套基本功能参数项, 用户可以通过闭合 D1\D2 与 COM 端实现对第二套基本功能项的选择(D1\D2 设置为 M2 参数选择)。断开为 M1 套基本参数项。

➤ 故障清除: 故障清除后若起动命令存在则软起动器再次起动。

➤ 点动: 软起动器的点动功能可以通过键盘进行点动控制(参数 C02 设置为键盘点动允许), RUN 键按下则软起动点动运行, RUN 键松开软起动器停止; 也可通过数字口 D1\D2 进行点动控制, 数字口闭合软起动点动运行, 断开软起动器停止。

➤ 急停控制输入: 当 D1\D2 设置为急停控制输入时, 通过断开 D1\D2 与 COM 端实现软起动器急停且 LCD 面板处于急停显示界面。

➤ 延时继电器控制输入: 当 D1 设置为延时继电器控制输入时, 相应的可编程继电器输出应设置为可编程延时输出。当 D1 闭合时, 对应的继电器就会有输出(继电器输出延时时间到)。

➤ 漏电闭锁保护输入：当 D2 设置为漏电闭锁保护输入时，相应的可编程继电器输出应设置为漏电闭锁检测输出，且参数 1M17 应设置为 1。

**注：**闭合接点宏控制、断开接点宏控制与宏控制功能有关，见宏控制功能说明。

### ◆ 模拟输入\输出选择参数 C06—C07

用户可根据实际需要对模拟输入\输出量的范围及方式进行选择。

### ◆ 宏控制选择参数 C08—C11

用户可以通过对宏的选择来实现对软起动器自动起\停的控制(需通过面板上的 RUN 键将宏打开)。参数 C08 解析如下：

➤ 无宏控制：软起动的起停\停止不受宏的控制，只与参数 C02 的设置及控制端子操作有关。

➤ RUN 宏控制：在起停命令有效的情况下，根据参数 C09 所设置的延时时间，延时时间到开始运行。这里的延时只是针对于起停延时，与宏操作无关。

➤ 数字口 1 接点宏控制：控制起停器宏起/停(起停命令有效后)，根据参数 C03 的设置：(设置为闭合接点宏控制：数字口 D1 闭合，且 C09 设置的延时时间到，软起停器起停。如果在这个过程中数字口断开，软起停器起停，界面上显示宏起。断开接点宏控制：数字口 D1 断开，且 C09 设置的延时时间到，软起停器起停。如果在这个过程中数字口闭合，软起停器起停，界面上显示宏起。可通过断开数字口 D1 进行再次起停)。

➤ 数字口 2 接点宏控制：控制起停器宏起/停(起停命令有效后)，根据

参数 C04 的设置：（设置为闭合接点宏控制：数字口 D2 闭合，且 C09 设置的延时时间到，软起动器起动。如果在这个过程中数字口断开，软起动停止，界面上显示宏停。断开接点宏控制：数字口 D2 断开，且 C09 设置的延时时间到，软起动器起动。如果在这个过程中数字口闭合，软起动停止，界面上显示宏停。可通过断开数字口 D2 进行再次起动）。

➤ 模拟输入宏控制：使用模拟口宏控制功能，根据参数 C10、C11 所设置的模拟输入上限值，模拟输入下限值，高于上限则宏停车，低于下限起动（必须在起动命令有效后且 C09 设置的延时时间到。宏条件不满足，界面上显示宏停）。

## ◆ 继电器输出参数 C12—C16

CMC-SX 软起动器的主控板上有三个继电器，其中有两个是可编程的，用户可根据实际需要设置为相应的输出，另有一个继电器的输出用来控制旁路接触器。

参数 C12、C13、C14、C15、C16：用于设置继电器的输出方式及输出延时。

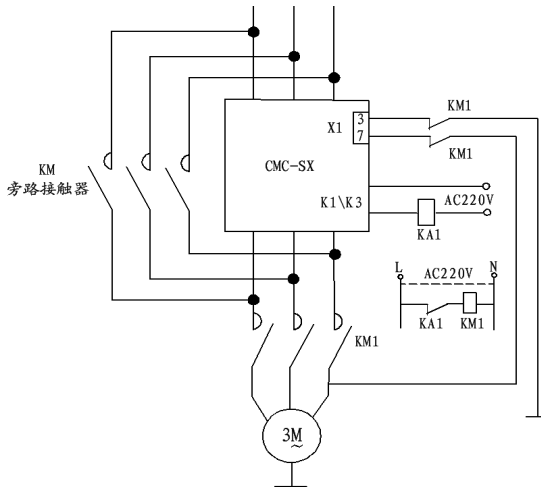
➤ 全压输出：软起动器输出电压达到额定电压时输出闭合（所设置的延时时间到）。

➤ 起动过程输出：软起动器处于起动过程输出闭合（所设置的延时时间到）。如果延时时间未到就已经全压，则不进行输出。

➤ 软停过程输出：软起动器处于软停车时输出（所设置的延时时间到，且其值必须小于参数 1M07 所设置的软停时间）。

- 故障时输出：软起动器检测到故障时输出闭合(所设置的延时时间到)。
- 刹车时输出：软起动器处于刹车时输出 (所设置的延时时间到，且其值必须小于参数 1M09 所设置的刹车时间) 。
- 运行过程输出：在运行的的整个过程输出（所设置的延时时间到）。
- 可编程延时输出：参数 C03 必须设置为延时继电器控制输入，相当于是一个内置延时继电器。
- 漏电闭锁检测输出：参数 C04 必须设置为漏电闭锁保护输入，在此方式下，延时时间必须设置为 0 且参数 1M17 必须设置为 1。

电压等级	单相对地绝缘电阻
AC380V/660V	$\leq 20k \Omega + 20\%$ 漏电保护动作
AC1140V	$\leq 40k \Omega + 20\%$ 漏电保护动作



漏电检测示意图

- 欠载保护输出(不做为故障)：检测到欠载时输出闭合(所设置的延时时间到)但不将其作为故障。

### ◆ 定时停车参数 C17

需要设定该参数时，最小设定量为 0.1h，指当软起动器运行后，在指定时间到后按照设定的停车方式进行停车（采用双接点接线控制方式时有效）。

### ◆ 通信及密码保护参数 C18—C19、C26

在进行网络网络通讯时，可连接 32 台设备，并可通过 LCD 显示屏查看当前的通讯地址。参数 C26 进行功能项的密码设置，实现设置参数的密码保护。

## 7.5 显示记录参数项

参数	名称	范围	出厂值
N00	软起额定电流	不可修改	----
N01	电流测量校正	不可修改	---
N02	电流显示精度	不可修改	---
N03	累计运行次数记录	不可修改	---
N04	累计运行时间记录	不可修改	---
N05- N14	制造商参数	不可修改	---
N15	故障次数记录	不可修改	---
N16-N30	故障历史记录	不可修改	---



显示记录参数项记录软起动器的工作及状态信息，此功能项用户不可修改。

## 第八章 故障检测与排除

### 8.1 故障代码表

软起动器有 11 种保护功能，当软起动器保护功能动作时，软起动器立即停机，LCD 液晶显示屏显示当前故障。用户可根据故障内容进行故障分析。

故障代码	故障名称	故障原因	处理方法
01	主电源缺相	在起动或进行中缺相？	检查三相电源是否可靠
02	相序错误	相序接反	调整相序或设置为不检测相序
03	参数丢失	设定参数丢失？	检查各功能项设置并重新设定
05	运行过流	负载突然加重？ 负载波动太大？	调整负载运行状况 调整 M13 项
07	相电流不平衡	缺相或相电压不平衡，	调整 M12 项
08	可控硅过热	内部散热器过热？ 机器通风不畅	检查风机是否可靠工作 降低起动频度 检查控制电源电压是否过低
09	内部禁止	违反操作规程	确认操作规程
10	起动超时	负载过重起动时间太短？ 限流幅制过小？	调整起动时间 M04 时间项 调整电流限幅制 M05 项
12	漏电闭锁保护	检测到有漏电？ 电机与地绝缘阻抗过小。	调整设置可设置为不检测漏电 检查是否有漏电？
13	电子热过载	大电流持续时间过长 是否超载运行？	检查电机电流设置是否有误？ 是否超载？
14	SCR 异常	SCR 工作不正常？ 软起动器输出缺相	检查 SCR 是否损坏？ 检查软起动器输入输出是否缺相？



## 8.2 故障记录

起动器最多可记录最近 15 次故障，供用户以后分析使用。

## 8.3 故障显示

起动器处于故障状态时，通过八键可以浏览记录的故障。序号 E0 代表最新的故障记录，在 LCD 面板上可以显示前三次故障(E0、E1、E2)，历史故障记录可通过显示记录功能项(N16-N30)进行查阅。



## 8.4 故障清除

故障具有记忆性，故在故障排除后，通过按键 STOP(长按 4 秒以上)或外接清除故障输入(D1 或 D2 多功能输入)端子进行复位，使软起动器恢复到起动准备状态。

# 第九章 日常维护

1、灰尘：如果灰尘太多，将降低软起动器的绝缘等级，可能使软起动器不能正常工作。

(1) 用清洁干燥毛刷轻轻刷去灰尘。

(2) 用压缩空气吹去灰尘。

2、结露：如果结露，将降低软起动器的绝缘等级，可能使软起动器不能正

常工作。

- (1) 用电吹风或电炉吹干。
  - (2) 配电间去湿。
- 3、定期检查元器件是否完好，是否能够正常工作。
- 4、检查软起动器的冷却通道，确保不被脏物和灰尘堵塞。



**维护检查必须在切断软起动器进线侧所有电源后进行！**

## 第十章 通信说明

CMC-SX 电机软起动器，提供 RS485 通信接口，采用国际标准的 Modbus 通讯协议进行主从通讯。用户可通过 PC/PLC、控制上位机等实现集中控制，以适应特定的应用要求。

### 10.1 协议内容

该 Modbus 串行通信协议定义了串行通信中异步传输的帧内容及从机应答帧的使用格式，主机组织的帧内容包括：从机地址、执行命令、数据和错误校验等。从机的响应也是采用相同的结构，内容包括：运行确认、返回数据和错误校验等。如果从机在接收帧时发生错误，或不能完成主机要求的动作，它将组织一个故障帧作为响应反馈给主机。

### 10.2 总线结构

#### (1) 接口方式

RS485 硬件接口

#### (2) 传输方式

异步串行，半双工传输方式。在同一时刻主机和从机只能有一个发送

数据而另一个接收数据。数据在串行异步通信过程中，是以报文的形式，一帧一帧发送。

### (3) 拓扑结构

单主机多从机系统。从机地址的设定范围为 1~32，网络中的每个从机的地址具有唯一性。这是保证 ModBus 串行通信的基础。

## 10.3 协议说明

CMC-SX 软起动器通信协议是一种异步串行的主从 ModBus 通信协议，网络中只有一个设备能够建立协议。其它设备只能通过提供数据响应主机的”查询/命令”，或根据主机的”查询/命令”做出相应的动作。主机在此是指个人计算机(PC)，工业控制设备或可编程逻辑控制器(PLC)等。从机是指 CMC-SX 软起动器或其他的具有相同通讯协议的控制设备。

## 10.4 通讯帧结构

CMC-SX 软起动器的 ModBus 协议通信数据格式为 RTU(远程终端单元)模式。RTU 模式中，每个字节的格式如下：

编码系统：8 位二进制

十六进制 0—9、A—F，

每个 8 位的帧域中，包括两个十六进制字符。

在此模式下，新的总是以至少 3.5 个字节的传输时间静默，作为开始。在以波特率计算传输速率的网络上，3.5 个字节的传输时间可以轻松把握。紧接着传输的数据域依次为：从机地址、操作命令码、数据和 CRC 校验字，每个域传输字节都是十六进制的 0...9, A...F。网络设备始终监视着通讯总

线的活动，即使在静默间隔时间内。当接收到第一个域(地址信息)，每个网络设备都对该字节进行确认。随着最后一个字节的传输的完成，又有一段类似的 3.5 个字节的传输时间间隔，用来标识本帧的结束，在此以后，将开始一个新帧的传送。

一个帧的信息必须以一个连续的数据流进行传输，如果整个帧传输结束前超过 1.5 个字节以上的间隔时间，接收设备将清除这些不完整的信息。

## 10.5 软起动机状态控制字说明

状态控制字反映了软起动器的状态，由一个字来表示。

位	值	描述
0	1	起动完成
1	1	起动过程
2	1	(软)停过程
3	1	点动
4	0	M1 参数
	1	M2 参数
5	1	运行禁止(急停)
6	1	故障
7	0	停止
	1	编辑
8	XXXX	运行时显示测量量项/编辑状态
9		
10		
11		
12	1	运行时刹车时间继电器控制
13	0	不加小数点
	1	加小数点
14	1	键控允许

15	0	点动允许
	1	键控起动

## 10.6 地址说明

### 基本参数项 1

名称	变量类型	寄存器 编号	数据类型	R/W 特性
起动斜坡方式	I/O 整数	4001	Uint	R/W
突跳电压	I/O 整数	4002	Uint	R/W
突跳时间	I/O 整数	4003	Uint	R/W
起始电压\电流	I/O 整数	4004	Uint	R/W
起动时间	I/O 整数	4005	Uint	R/W
限流倍数	I/O 整数	4006	Uint	R/W
二次起动允许	I/O 整数	4007	Uint	R/W
软停时间	I/O 整数	4008	Uint	R/W
软停终止电压	I/O 整数	4009	Uint	R/W
刹车(制动)时间	I/O 整数	4010	Uint	R/W
电机额定电流	I/O 整数	4011	Uint	R/W
过载保护级别	I/O 整数	4012	Uint	R/W
相电流不平衡保护	I/O 整数	4013	Uint	R/W
运行过流保护设定	I/O 整数	4014	Uint	R/W
欠载保护级别	I/O 整数	4015	Uint	R/W
欠载保护动作时间	I/O 整数	4016	Uint	R/W
未定义参数	I/O 整数	4017	Uint	R/W
漏电闭锁检测	I/O 整数	4018	Uint	R/W
相序检测	I/O 整数	4019	Uint	R/W

### 基本参数项 2

名称	变量类型	寄存器 编号	数据类型	R/W 特性
起动斜坡方式	I/O 整数	4021	Uint	R/W
突跳电压	I/O 整数	4022	Uint	R/W

突跳时间	I/O 整数	4023	Uint	R/W
起始电压\电流	I/O 整数	4024	Uint	R/W
起动时间	I/O 整数	4025	Uint	R/W
限流倍数	I/O 整数	4026	Uint	R/W
二次起动允许	I/O 整数	4027	Uint	R/W
软停时间	I/O 整数	4028	Uint	R/W
软停终止电压	I/O 整数	4029	Uint	R/W
刹车(制动)时间	I/O 整数	4030	Uint	R/W
电机额定电流	I/O 整数	4031	Uint	R/W
电机过载保护级别	I/O 整数	4032	Uint	R/W
相电流不平衡保护	I/O 整数	4033	Uint	R/W
运行过流保护设定	I/O 整数	4034	Uint	R/W
欠载保护级别	I/O 整数	4035	Uint	R/W
欠载保护动作时间	I/O 整数	4036	Uint	R/W
未定义参数	I/O 整数	4037	Uint	R/W
漏电闭锁检测	I/O 整数	4038	Uint	R/W
相序检测	I/O 整数	4039	Uint	R/W

### 高级参数项

名称	变量类型	寄存器 编号	数据类型	R/W 特性
语言选择	I/O 整数	4041	Uint	R/W
显示选择	I/O 整数	4042	Uint	R/W
Run/stop 控制方式	I/O 整数	4043	Uint	R/W
数字口输入 D1 功能	I/O 整数	4044	Uint	R/W
数字口输入 D2 功能	I/O 整数	4045	Uint	R/W
电机极数选择	I/O 整数	4046	Uint	R/W
模拟输入输出	I/O 整数	4047	Uint	R/W
模拟输出方式	I/O 整数	4048	Uint	R/W
宏控制选择功能	I/O 整数	4049	Uint	R/W
宏控制延时	I/O 整数	4050	Uint	R/W
模拟输入上限值	I/O 整数	4051	Uint	R/W

模拟输入下限值	I/O 整数	4052	Uint	R/W
继电器 K1 输出方式	I/O 整数	4053	Uint	R/W
继电器 K1 输出延时	I/O 整数	4054	Uint	R/W
继电器 K3 输出方式	I/O 整数	4055	Uint	R/W
继电器 K3 输出延时	I/O 整数	4056	Uint	R/W
继电器 K2 输出延时	I/O 整数	4057	Uint	R/W
可编程定时停车 时间	I/O 整数	4058	Uint	R/W
通信地址	I/O 整数	4059	Uint	R/W
通信波特率	I/O 整数	4060	Uint	R/W
起动时间限制	I/O 整数	4061	Uint	R/W
未定义参数	I/O 整数	4062	Uint	R/W
未定义参数	I/O 整数	4063	Uint	R/W
未定义参数	I/O 整数	4064	Uint	R/W
未定义参数	I/O 整数	4065	Uint	R/W
未定义参数	I/O 整数	4066	Uint	R/W
进参数密码	I/O 整数	4067	Uint	R/W
未定义参数	I/O 整数	4068	Uint	R/W
未定义参数	I/O 整数	4069	Uint	R/W

## 记录功能项

名称	变量类型	寄存器 编号	数据类型	R/W 特性
软起额定电流	I/O 整数	3071	Uint	R
电流测量校正	I/O 整数	3072	Uint	R
电流显示精度	I/O 整数	3073	Uint	R
累计运行次数记录	I/O 整数	3074	Uint	R
累计运行时间记录	I/O 整数	3075	Uint	R
制造商参数	I/O 整数	3076	Uint	R
制造商参数	I/O 整数	3077	Uint	R
制造商参数	I/O 整数	3078	Uint	R

制造商参数	I/O 整数	3079	Uint	R
制造商参数	I/O 整数	3080	Uint	R
制造商参数	I/O 整数	3081	Uint	R
制造商参数	I/O 整数	3082	Uint	R
制造商参数	I/O 整数	3083	Uint	R
制造商参数	I/O 整数	3084	Uint	R
制造商参数	I/O 整数	3085	Uint	R
故障次数记录	I/O 整数	3086	Uint	R
故障次数记录 1	I/O 整数	3087	Uint	R
故障次数记录 2	I/O 整数	3088	Uint	R
故障次数记录 3	I/O 整数	3089	Uint	R
故障次数记录 4	I/O 整数	3090	Uint	R
故障次数记录 5	I/O 整数	3091	Uint	R
故障次数记录 6	I/O 整数	3092	Uint	R
故障次数记录 7	I/O 整数	3093	Uint	R
故障次数记录 8	I/O 整数	3094	Uint	R
故障次数记录 9	I/O 整数	3095	Uint	R
故障次数记录 10	I/O 整数	3096	Uint	R
故障次数记录 11	I/O 整数	3097	Uint	R
故障次数记录 12	I/O 整数	3098	Uint	R
故障次数记录 13	I/O 整数	3099	Uint	R
故障次数记录 14	I/O 整数	3100	Uint	R
故障次数记录 15	I/O 整数	3101	Uint	R

### 实时测量数据

名称	变量类型	寄存器编号	数据类型	R/W 特性
主控板运行状态	I/O 整数	8110	Uint	R
当前故障 1	I/O 整数	8111	Uint	R
当前故障 2	I/O 整数	8112	Uint	R
当前故障 3	I/O 整数	8113	Uint	R
Ie—电机额定电流	I/O 整数	8114	Uint	R



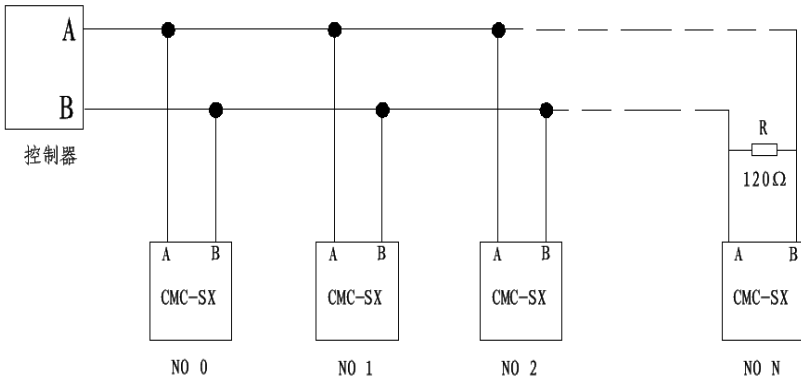
I—平均电流	I/O 整数	8115	Uint	R
L1 相电流	I/O 整数	8116	Uint	R
L2 相电流	I/O 整数	8117	Uint	R
L3 相电流	I/O 整数	8118	Uint	R
模拟输入口值%	I/O 整数	8119	Uint	R
输出电压值%	I/O 整数	8120	Uint	R
起动倒计时时间	I/O 整数	8121	Uint	R
刹车倒计时时间	I/O 整数	8122	Uint	R

### 控制命令数据

名称	变量类型	寄存器 编号	数据	R/W 特性
停止	I/O 整数	4130	0x0081	W
运行	I/O 整数	4132	0x0083	W
复位	I/O 整数	4133	0x0084	W
进编辑	I/O 整数	4134	0x0085	W
出编辑	I/O 整数	4135	0x0086	W
密码设置	I/O 整数	4136	密码值	W
电流校正	I/O 整数	4137	0x0001 代表加 1	W
			0x00FF 代表减 1	

## 10.7 注意事项

- (1) 多机通信时, CMC-SX 软起动器的地址具有唯一性, 即任何两台软起动器的地址不能相同(通过参数 C18 进行设置)。
- (2) CMC-SX 软起动器的通信波特率必须与控制器的波特率相同(通过参数 C19 进行设置)。
- (3) 多台 CMC-SX 软起动器通讯时, 应该在最末的一台上 AB 两端接 120 欧电阻。



## 第十一章 附表说明

附表一 规格型号及附件选用(以 380V 为例)

适配电机(KW)	软起型号	额定电流(A)	旁路接触器型号	电流互感器	一次线规格(铜线)
7.5	CMC-008-3	18	CJX4-25	50\5	6 mm <sup>2</sup>
11	CMC-011-3	24	CJX4-32	50\5	10 mm <sup>2</sup>
15	CMC-015-3	30	CJX4-32	100\5	16 mm <sup>2</sup>
18.5	CMC-018-3	39	CJX4-40	100\5	16 mm <sup>2</sup>
22	CMC-022-3	45	CJX4-50	100\5	16 mm <sup>2</sup>
30	CMC-030-3	60	CJX4-63	100\5	25 mm <sup>2</sup>
37	CMC-037-3	76	CJX4-80	200\5	25 mm <sup>2</sup>
45	CMC-045-3	90	CJX4-95	200\5	35 mm <sup>2</sup>
55	CMC-055-3	110	CJX4-115F	300\5	50 mm <sup>2</sup>
75	CMC-075-3	150	CJX4-150F	300\5	70 mm <sup>2</sup>
90	CMC-090-3	180	CJX4-185F	400\5	20×3 铜排
110	CMC-110-3	218	CJX4-225F	500\5	20×3 铜排
132	CMC-132-3	260	CJX4-265F	500\5	25×3 铜排
160	CMC-160-3	320	CJX4-330F	600\5	30×3 铜排
185	CMC-185-3	370	CJX4-400F	600\5	30×4 铜排
220	CMC-220-3	440	CJX4-500F	800\5	30×4 铜排

250	CMC-250-3	500	CJX4-500F	1000\5	40×4 铜排
280	CMC-280-3	560	CJX4-630F	1000\5	40×4 铜排
315	CMC-315-3	630	CJX4-630F	1500\5	40×5 铜排
400	CMC-400-3	780	JWCJ20-800	1500\5	50×5 铜排
470	CMC-470-3	920	JWCJ20-1000	1500\5	50×5 铜排
530	CMC-530-3	1000	JWCJ20-1000	1500\5	50×6 铜排

## 订货须知

- 用户在订货时，请将产品型号、规格、负载情况及使用条件通知供货方，以便正确选择产品。
- 软起动器标准配置不含旁路接触器及电流互感器，用户需按照上表所列规格型号合理选用旁路接触器和电流互感器(每台需二只)。电流互感器必须放置于基本接线图所示位置
- 主电源为 AC660V、AC1140V 时附件的选用同样是以控制器的电流为准。按照控制器的电流选择相应的电流互感器，接触器。
- 上表中的附件仅供参考

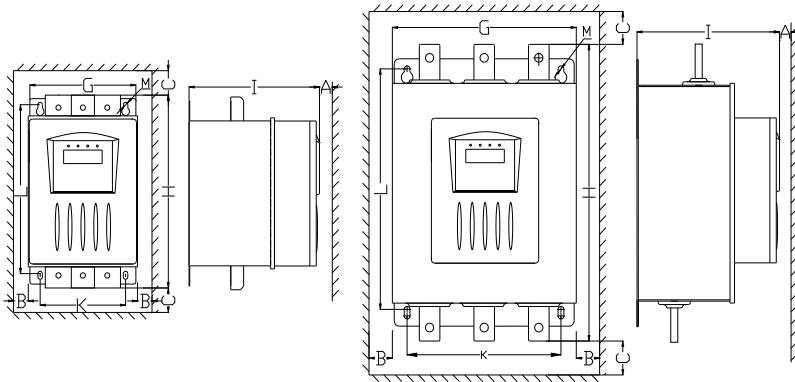
## 附表二 不同应用的基本设置(以下设置仅供参考)

负载种类	初始电压 (%)	起动斜坡 时间 sec	停止斜坡 时间 sec	电流限制 ILIM
船前推进器	20	10	0	2.5
离心风机	15	20	0	3.5
离心泵	20	6	6	3
活塞式压缩机	20	15	0	3
提升机械	30	15	6	3.5
搅拌机	40	15	0	3.5

破碎机	30	15	6	3.5
螺旋压缩机	20	15	0	3.5
螺旋传送带	15	10	6	3.5
空载电机	20	10	0	2.5
皮带传送带	20	15	10	3.5
热泵	20	15	6	3
自动扶梯	20	10	0	3
气泵	20	10	0	2.5

附表三 软起动器外形及开孔尺寸(单位: mm 以 380V 为例)

型号	G	H	I	K	L	M	A	B	C
CMC-008~075	173	286	203	133	250	7	20	10	100
CMC-090~185	286	440	220	240	357	9	20	10	100
CMC-220~315	325	480	220	279	386	9	20	10	100
CMC-400~530	407	620	220	350	481	9	20	10	100



75KW及以下产品

90KW及以上产品

附表四 软起动器选型

序号	额定 电流 (A)	380V		660V		1140V	
		适配功率 (KW)	尺寸 (mm)	适配功率 (KW)	尺寸 (mm)	适配功率 (KW)	尺寸 (mm)
1	18	7.5	F001	15	F001		
2	24	11		22			
3	30	15		30			
4	39	18.5		37			
5	45	22		45			
6	60	30		55			
7	76	37		75			
8	90	45		90			
9	110	55		110			
10	150	75		132			
11	180	90	F002	160	F002	280	F002
12	218	110		200		344	
13	260	132		250		400	
14	320	160		300		505	F003
15	370	185		350		584	
16	440	220	400	695			
17	500	250	F003	456	F003	789	F004
18	560	280		500		884	
19	630	315		560		995	
20	780	400		700			
21	920	470	F004				
22	1000	530					

注：尺寸 F001:173×286×203、F002:286×440×220、F003:325×480×220、

F004:407×620×220(宽×高×厚)