

C2000 MD44

4 路输入 4 路输出智能数字量采集器

用 户 手 册

目录

| | |
|----------------|----|
| 1. 装箱清单..... | 1 |
| 2. 概述..... | 1 |
| 3. 技术参数..... | 1 |
| 4. 外观引脚说明..... | 2 |
| 4.1 产品外观..... | 2 |
| 4.2 指示灯..... | 2 |
| 4.3 引脚说明..... | 2 |
| 5. 外观尺寸..... | 3 |
| 5.1 前视图..... | 3 |
| 5.2 顶视图..... | 3 |
| 5.3 后视图..... | 3 |
| 5.4 侧视图..... | 4 |
| 6. 快速安装..... | 4 |
| 6.1 单体安装..... | 4 |
| 6.2 并列安装..... | 5 |
| 6.3 堆叠安装..... | 5 |
| 7. 软件操作..... | 6 |
| 7.1 设置..... | 6 |
| 7.2 查询状态..... | 7 |
| 8. 通信协议..... | 8 |
| 8.1 功能码..... | 8 |
| 8.2 寄存器列表..... | 10 |
| 8.3 错误代码表..... | 10 |
| 9. 产品保修卡..... | 11 |

1. 装箱清单

MD44

| 序号 | 名称 | 数量 | 单位 | 备注 |
|----|------------|----|----|----|
| 1 | 主设备 MD44 | 1 | 台 | |
| 2 | 用户手册（含保修卡） | 1 | 本 | |
| 3 | 合格证 | 1 | 张 | |

2. 概述

MD44 是一款 4 路数字量输入（DI）和 4 路数字量输出（DO）设备，DO 可以输出常开（NO）和常闭（NC）两种状态。本产品是通过 RS485 串口进行数据的传输。采用标准的 Modbus RTU 采集 DI，控制 DO。所有的数据传输均采用标准形式，可扩展性能强，使用方便。所有的 RS485 串口均采用光电隔离和防雷保护，保证设备安全可靠运行。本产品还可以很方便地级联到 M244，M281，M2A8 等具有联网功能的 IO 设备上。电源接口具有防反接和过流过压保护等功能，安全可靠。

3. 技术参数

3.1 串口通讯参数

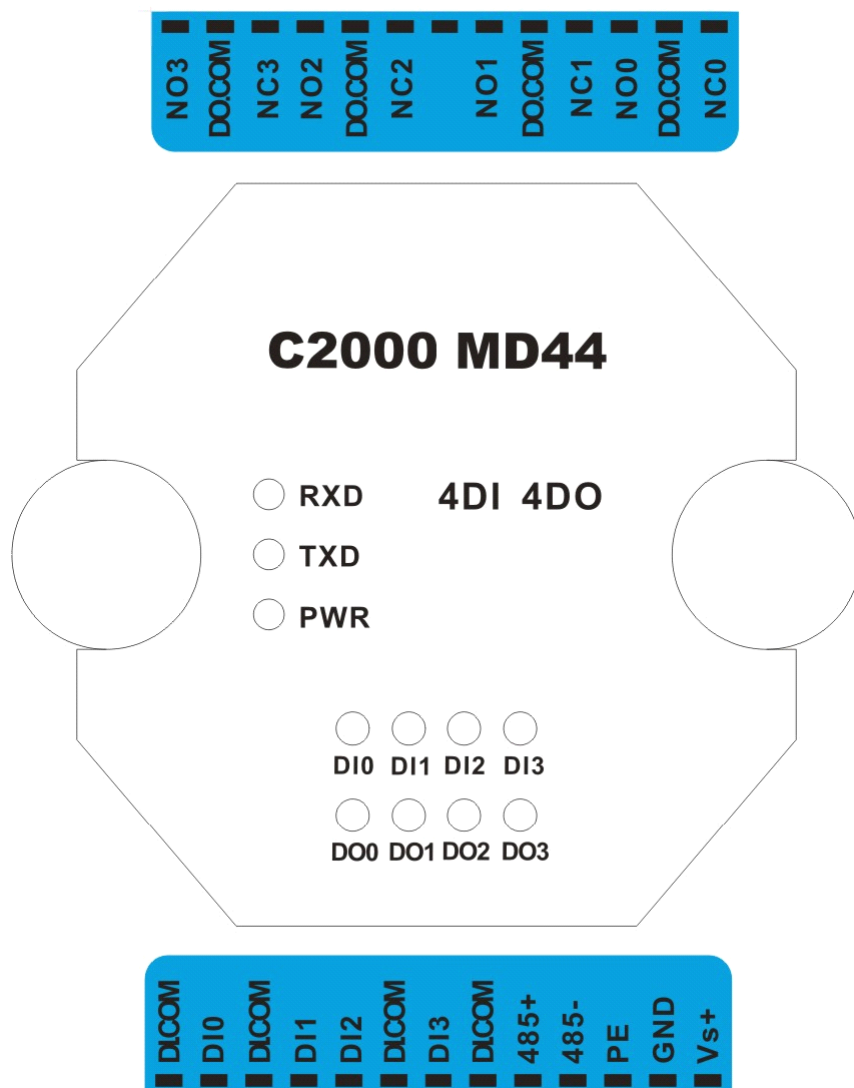
| | |
|------|--------|
| 接口协议 | RS-485 |
| 波特率 | 9600 |
| 数据位 | 8 |
| 奇偶校验 | None |
| 停止位 | 1 |
| 流量控制 | None |

3.2 特性参数

| | |
|---------|--------------------|
| 产品型号 | MD44 |
| IO 路数 | 4DI, 4DO |
| DI | 干接点 |
| DO | 2A 30VDC 1A 125VAC |
| 串口隔离 | 1.5KV, 600W |
| 电源参数 | 9-24VDC 300mA |
| 功耗 | 约 3.6W |
| 工作温度、湿度 | -25~85℃, 5~95%RH |
| 储存温度、湿度 | -60~125℃, 5~95%RH |

4. 外观及引脚说明

4.1 产品外观



4.2 指示灯

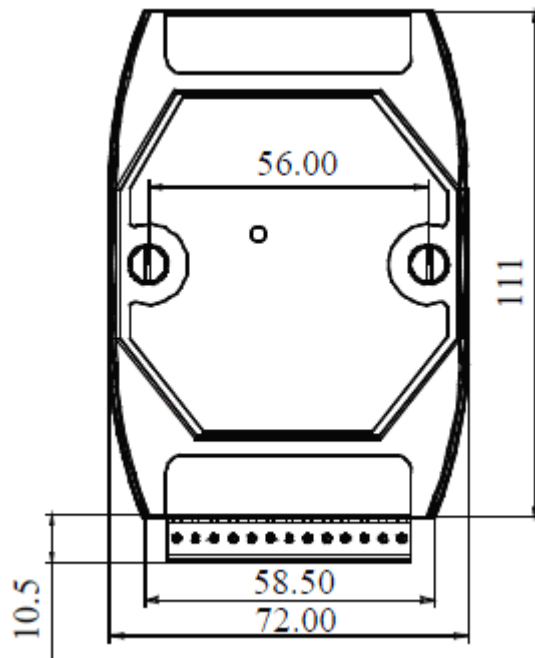
| | |
|-----|---------|
| PWR | 电源指示灯 |
| RXD | 信号接收指示灯 |
| TXD | 信号发送指示灯 |

4.3 引脚说明

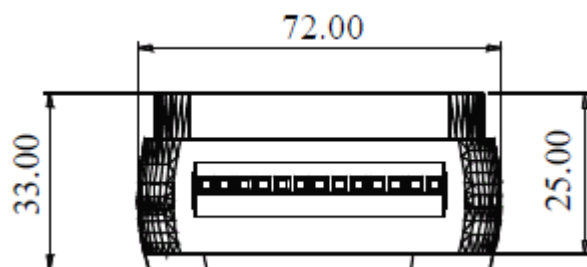
| | |
|--------|------------|
| Vs+ | 电源正 |
| GND | 电源负 |
| PE | 485 地 |
| 485+ | RS485+ |
| 485- | RS485- |
| DI.COM | 数字量信号输入公共端 |
| DI0~3 | 数字量信号输入端 |
| COM | 数字量信号输出公共端 |
| NC0~3 | 数字量信号常闭输入端 |
| NO0~3 | 数字量信号常开输入端 |

5. 外观尺寸

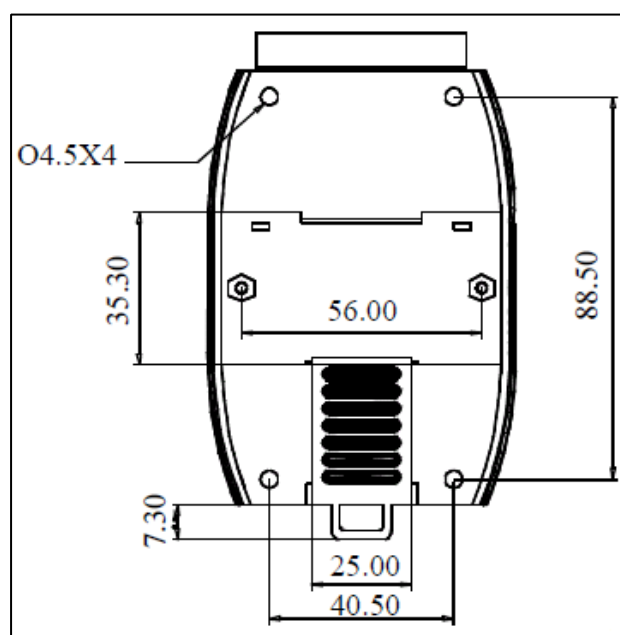
5.1 前视图



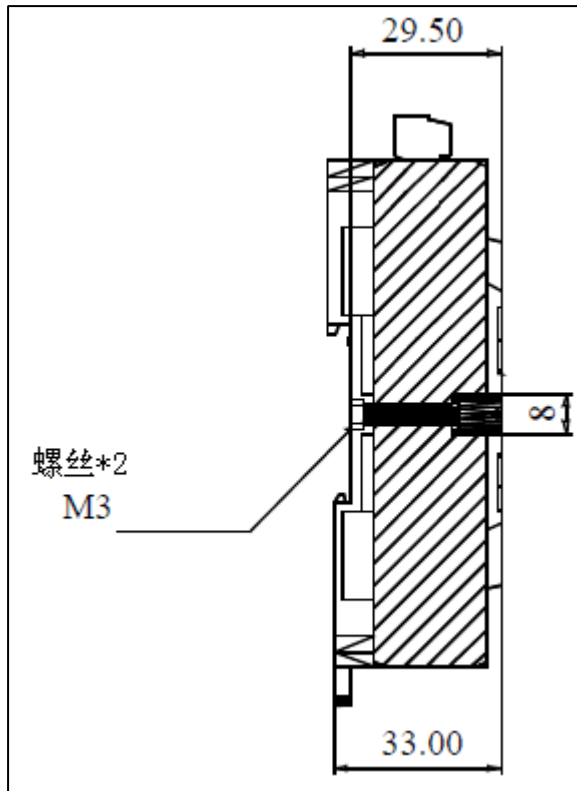
5.2 顶视图



5.3 后视图

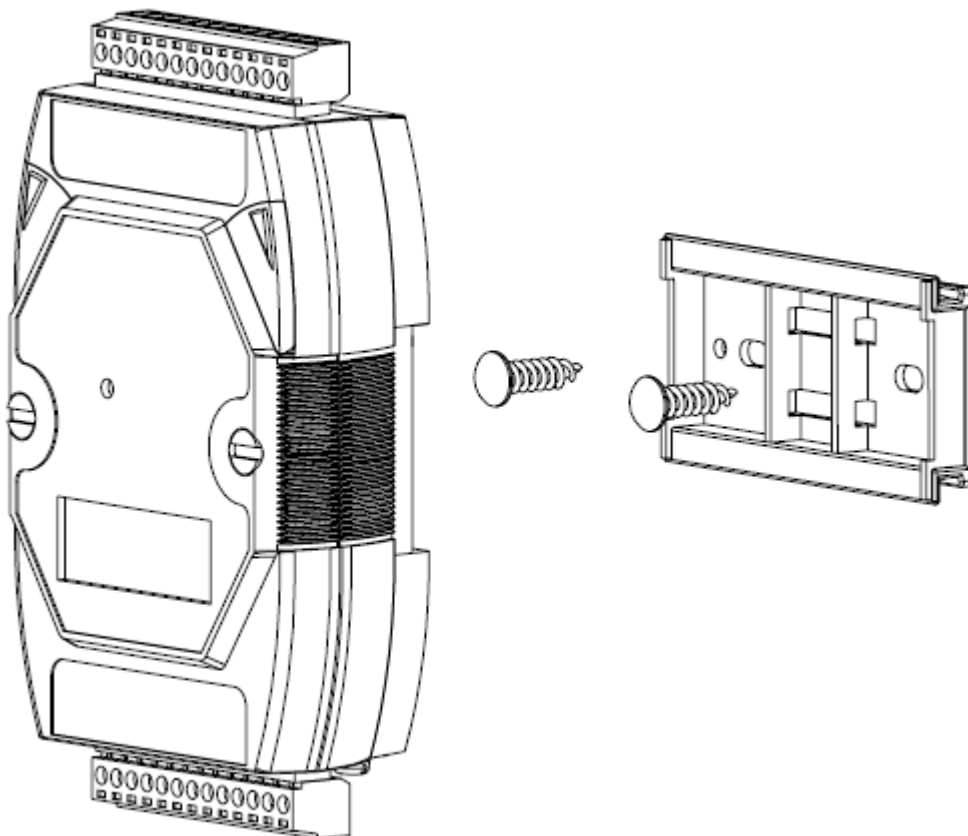


5.4 侧视图

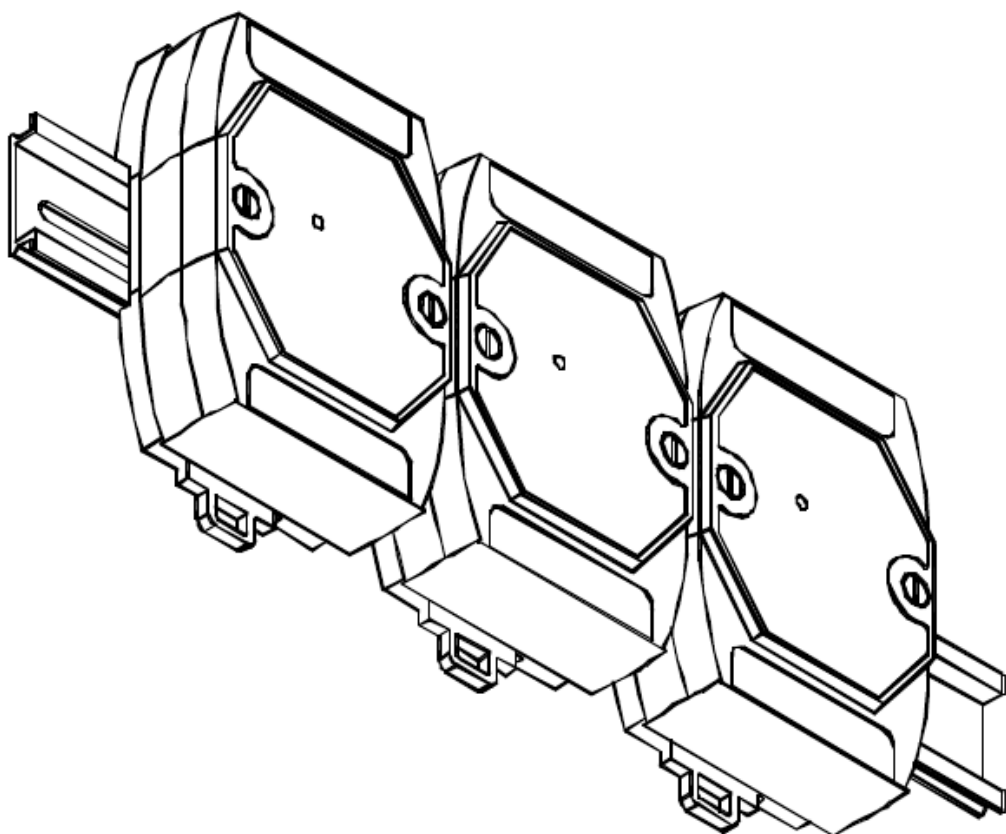


6. 快速安装

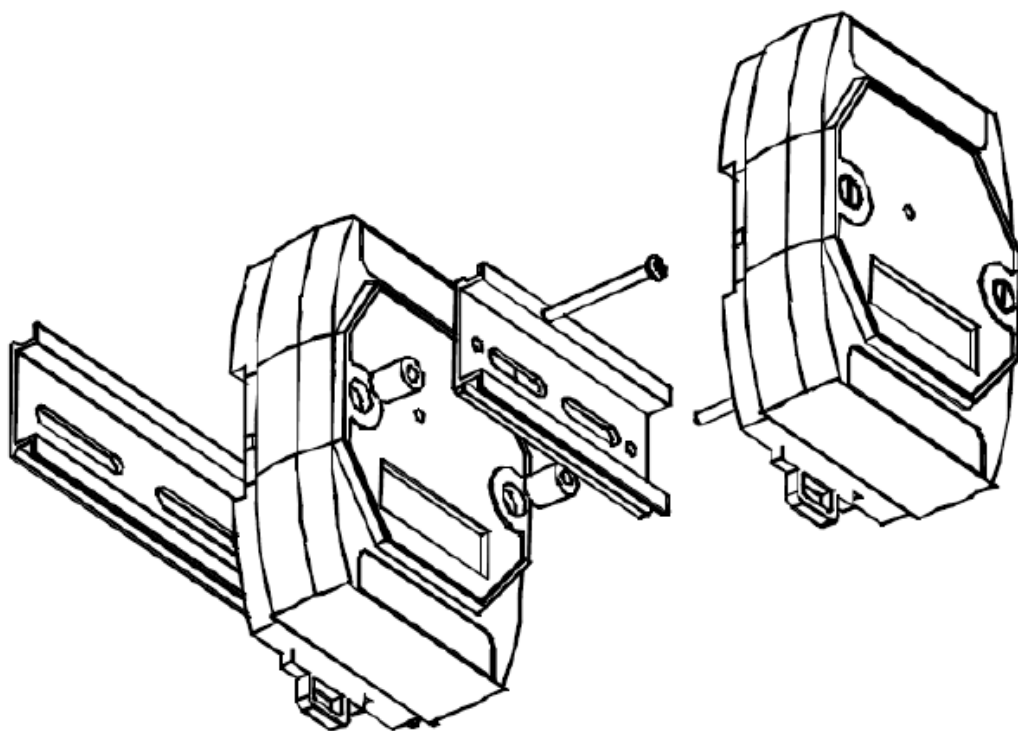
6.1 单体安装

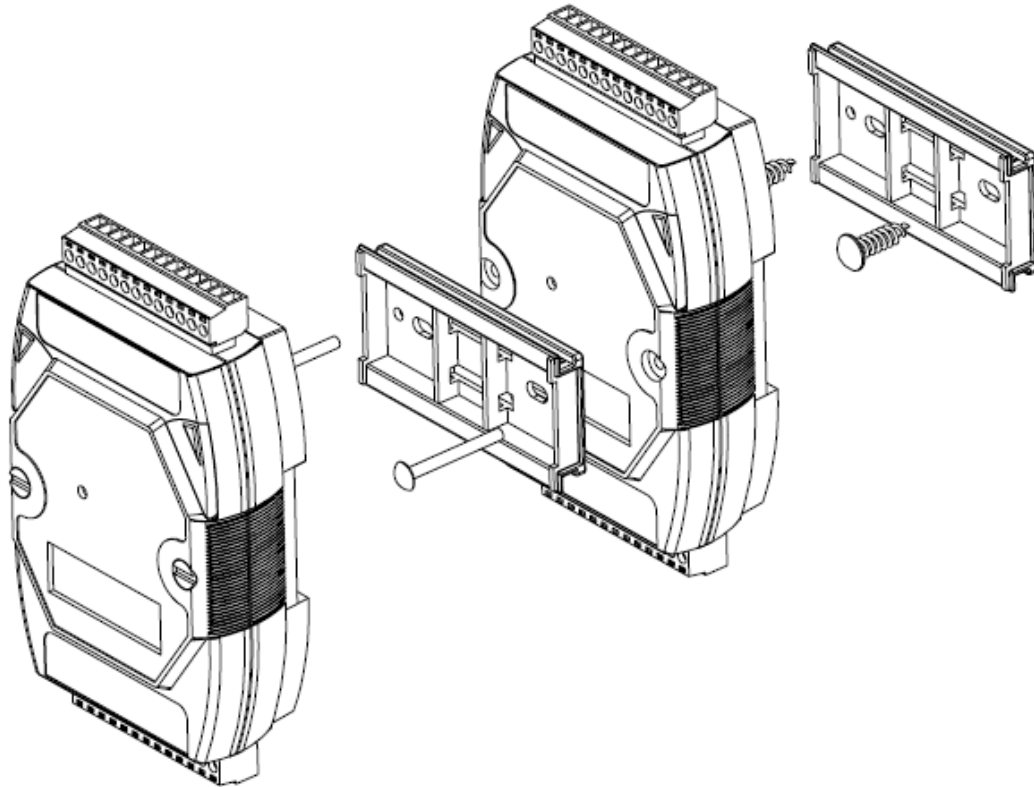


6.2 并列安装



6.3 堆叠安装





7. 软件操作

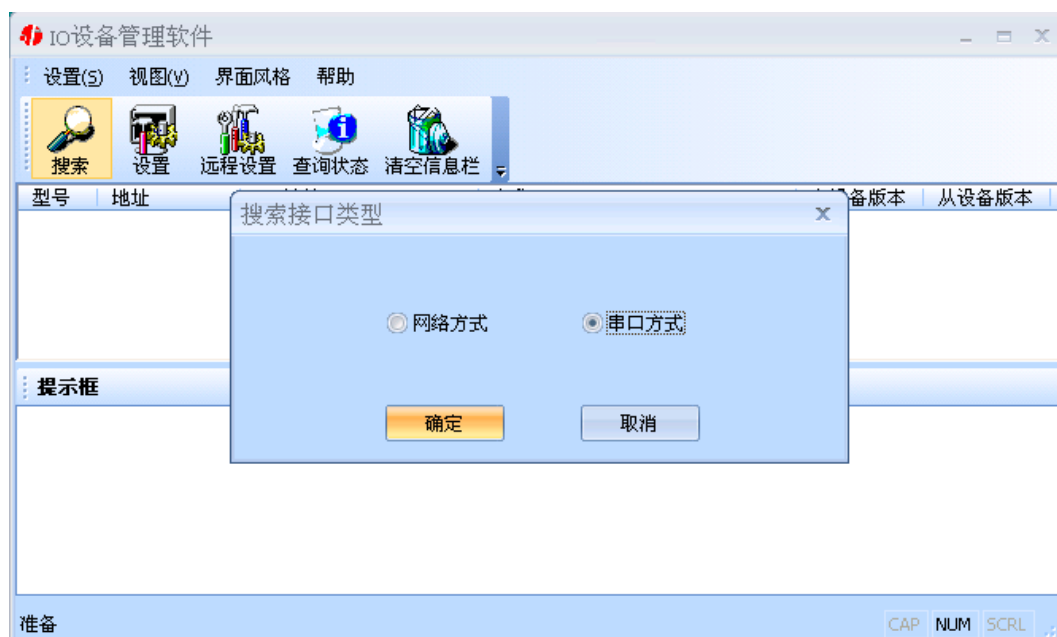
在进行软件操作设置之前需要安装《IO设备管理软件》程序。双击解压后的安装程序，在向导的指引下就可以对程序进行安装。安装完成后会在开始菜单创建一个快捷方式，链接到安装目录中的相应的可执行程序。

*注意 本软件仅用于对产品进行测试，不用作其它用途。

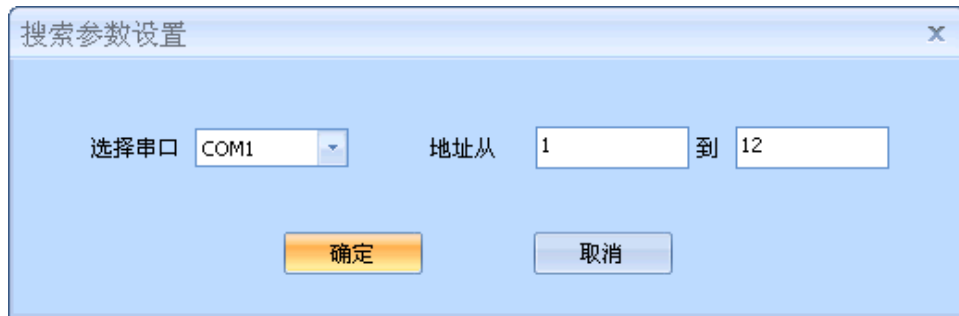
*注意 在使用软件对IO设备进行操作时，请保证设备正常加电并连接好通讯线缆。

7.1 设置

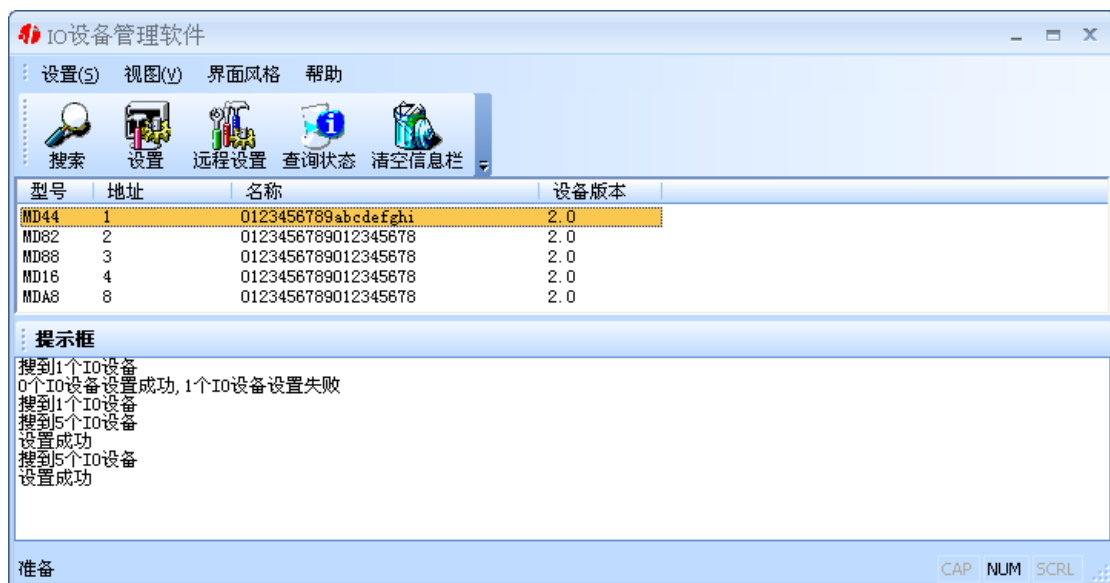
打开IO设备管理软件，软件会询问是使用串口方式还是网络方式进行设备，如下图：



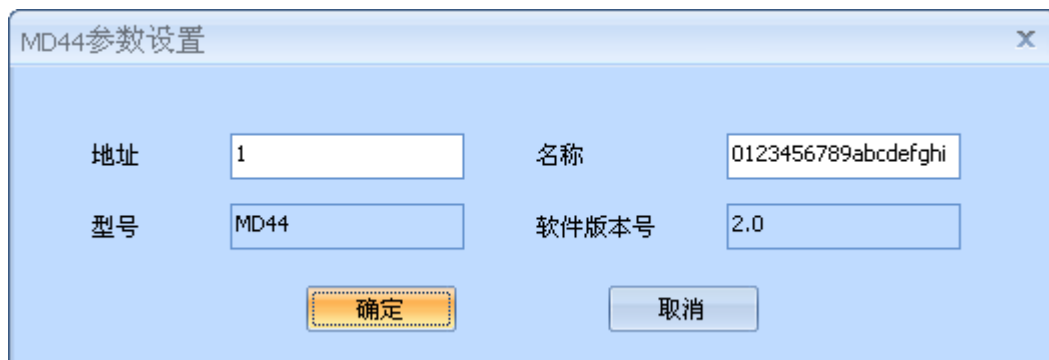
选择使用串口进行搜索，点击确定，弹出的提示框中选择我们连接IO设备的串口，并填入搜索的地址范围，在设置搜索范围时请根据实际情况进行设置，避免设置没有必要的大范围导致过长的时间占用。如下图：



设置好搜索参数后，点击确定，开始搜索，会找到连接在我们串口的相应IO设备。如下图：



选中我们所找到的设备MD44，点击设置按钮（或双击我们所找到的设备），来对它进行设置，在打开的设置界面中，可以设置设备使用的485地址和名称等。485地址的合法范围是1~255，名称的可以是中文、英文、数字和下划线等，长度为二十个字节。设置完成点击确定。如下图：



设置完成后如需对设备的状态进行查询，需要重新进行搜索。

*注意：每一次点击确定，设备都会有一个短暂的重新启动的过程。

7.2 查询状态

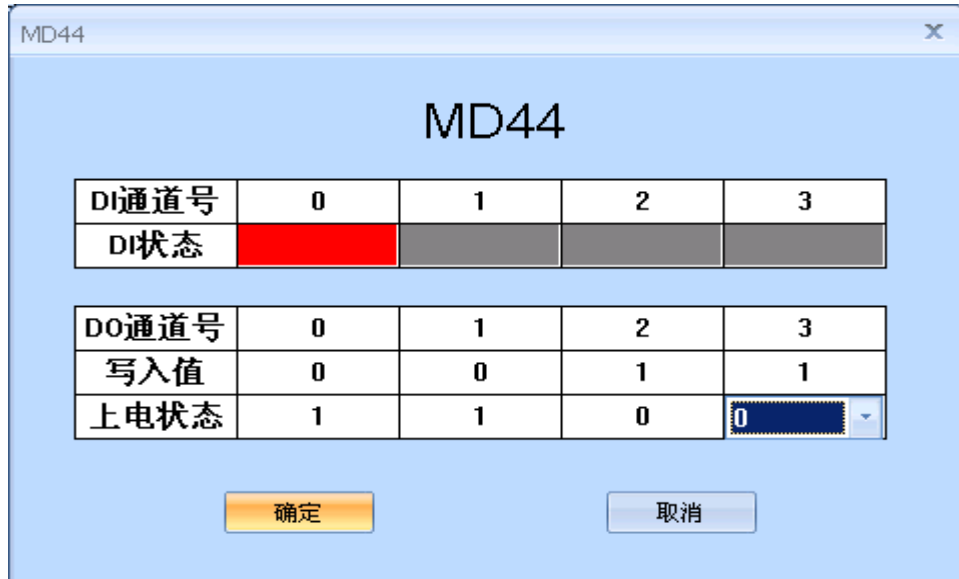
选中我们所搜索到的IO设备，点击查询状态按钮，可以很直观地看到各路的状态。

DI状态为只读值，红色表示接通，灰色表示断开。

DO的各路状态均为读写值，我们可以很方便地改变其状态。写入值0表示断开，写入值1表示闭合；上电状态0表示加电时断开，上电状态1表示加电时闭合。

*注意：查询状态具有对IO数值类型为读写值的各路具有设置的作用，在改变了设置的前提下点击确定和取消将产生不同的结果。

如下图：



8. 通信协议

8.1 功能码

功能码 0x03：读从设备寄存器数据

主站报文：

| | |
|---------|---------------|
| 起始结构 | 4字节长度的总线空闲时间 |
| 从设备地址 | 1字节，内容为0-0xff |
| 功能码 | 1字节，内容为0x03 |
| 起始寄存器地址 | 2字节，高字节在前 |
| 寄存器个数 | 2字节，高字节在前 |
| CRC 校验码 | 2 字节，低字节在前 |
| 结束结构 | 4字节长度的总线空闲时间 |

从站应答报文：

操作正常时

| | |
|---------|---------------------|
| 起始结构 | 4字节长度的总线空闲时间 |
| 从设备地址 | 1字节，内容为0-0xff |
| 功能码 | 1字节，内容为0x03 |
| 数据长度 | 1字节，内容为寄存器个数×2 |
| 数据 | 寄存器个数×2字节，每个数据高字节在前 |
| CRC 校验码 | 2 字节，低字节在前 |
| 结束结构 | 4字节长度的总线空闲时间 |

操作异常时

| | |
|---------|----------------|
| 起始结构 | 4字节长度的总线空闲时间 |
| 从设备地址 | 1字节，内容为0-0xff |
| 功能码 | 1字节，内容为0x83 |
| 数据长度 | 2字节，内容为2，高字节在前 |
| 数据 | 错误代码，见表2 |
| CRC 校验码 | 2 字节，低字节在前 |
| 结束结构 | 4字节长度的总线空闲时间 |

功能码 0x10：写从设备寄存器数据

主站报文：

| | |
|---------|---------------------|
| 起始结构 | 4字节长度的总线空闲时间 |
| 从设备地址 | 1字节，内容为0-0xff |
| 功能码 | 1字节，内容为0x10 或0x06 |
| 起始寄存器地址 | 2字节，高字节在前 |
| 寄存器个数 | 2字节，高字节在前 |
| 数据长度 | 1字节，内容为寄存器个数×2 |
| 数据 | 寄存器个数×2字节，每个数据高字节在前 |
| CRC 校验码 | 2 字节，低字节在前 |
| 结束结构 | 4字节长度的总线空闲时间 |

从站应答报文：

操作正常时

| | |
|---------|------------------|
| 起始结构 | 4字节长度的总线空闲时间 |
| 从设备地址 | 1字节，内容为0-0xff |
| 功能码 | 1字节，内容为0x10或0x06 |
| 起始寄存器地址 | 2字节，高字节在前 |
| 寄存器个数 | 2字节，高字节在前 |
| CRC 校验码 | 2 字节，低字节在前 |
| 结束结构 | 4字节长度的总线空闲时间 |

操作异常时

| | |
|---------|----------------|
| 起始结构 | 4字节长度的总线空闲时间 |
| 从设备地址 | 1字节，内容为0-0xff |
| 功能码 | 1字节，内容为0x90 |
| 数据长度 | 2字节，内容为2，高字节在前 |
| 数据 | 错误代码，见表2 |
| CRC 校验码 | 2 字节，低字节在前 |
| 结束结构 | 4字节长度的总线空闲时间 |

8.2 寄存器列表

| 寄存器地址 | 个数 | 寄存器内容 | 状态 | 数据范围 |
|--------|----|-----------|----|-------------------------|
| 0x0000 | 1 | 模块型号 | 只读 | 按模块型号配置,例如: MD82 |
| 0x0001 | 1 | 模块软件版本 | 只读 | 例如5.2, 高字节为主版本, 低字节为次版本 |
| 0x0002 | 10 | 模块名称 | 读写 | |
| 0x000C | 1 | 模块地址 | 读写 | 0x0000—0x00FF |
| 0x0300 | 1 | DO0的状态 | 读写 | 0x0000-0x0001 |
| 0x0301 | 1 | DO1的状态 | 读写 | 0x0000-0x0001 |
| 0x0302 | 1 | DO2的状态 | 读写 | 0x0000-0x0001 |
| 0x0303 | 1 | DO3的状态 | 读写 | 0x0000-0x0001 |
| 0x0304 | 1 | 上电时DO0的状态 | 读写 | 0x0000-0x0001 |
| 0X0305 | 1 | 上电时DO1的状态 | 读写 | 0x0000-0x0001 |
| 0X0306 | 1 | 上电时DO2的状态 | 读写 | 0x0000-0x0001 |
| 0X0307 | 1 | 上电时DO3的状态 | 读写 | 0x0000-0x0001 |
| 0X0308 | 1 | DI0的值 | 只读 | 0x0000-0x0001 |
| 0X0309 | 1 | DI1的值 | 只读 | 0x0000-0x0001 |
| 0x030A | 1 | DI2的值 | 只读 | 0x0000-0x0001 |
| 0x030B | 1 | DI3的值 | 只读 | 0x0000-0x0001 |
| 0x030C | 1 | DO的状态 | 只读 | 0x0000-0x000F |
| 0x030D | 1 | 上电时DO的状态 | 只读 | 0x0000-0x000F |
| 0x030E | 1 | DI的值 | 只读 | 0x0000-0x000F |

8.3 错误代码表

| 错误代码 | 异常描述 |
|--------|-------------------|
| 0x0080 | 寄存器地址错误(无效的寄存器地址) |
| 0x0081 | 企图写只读寄存器 |
| 0x0082 | 写寄存器数据错误 |
| 0x0083 | 企图读只写寄存器 |

9.产品保修卡

尊敬的用户：

感谢你购买和使用本公司的产品！为了使我们的服务让您更加满意，购买后请认真阅读此保修条款。我公司所有产品分为带外壳的产品和不带外壳的产品两类。带外壳的产品，为用户提供3个月内换新，5年内保修服务。不带外壳的产品，为用户提供1个月内换新，1年内保修的服务。具体条款如下：

1. 产品自出货之日起，如果出现质量问题，提供换新或保修的政策，以保证产品在正常安装与使用下，没有任何材料及制造上的隐患，确保用户放心使用我公司产品。
2. 凡是经由天灾，及其它外来因素的影响或因操作不当等因素，造成产品损坏的，不在换新或保修范围之内。是否由于上述原因造成产品损坏，由我公司做出最终判定。未经本公司授权，用户私自拆开产品造成的损坏，也不属换新或保修范围之内。
3. 用户购买的产品，以购买日期凭证换新或保修。超过换新期限的产品，用户凭产品保修卡、购买日期凭证维修。经我公司换新或维修后的产品有90天保修期，最后保修日的确定是以保修的最后一日和90天保修期的最后一日进行了比较，以最后一日为准。
4. 超过保修期或不符合保修条件的产品，本公司提供收费维修。
5. 所有换新、保修或维修的产品，用户承担运费和运送时的风险。
6. 和本保修条款发生冲突的其他口头承诺等，参照本保修条款执行。
7. 我公司在产品制造、销售及使用上所担负的责任，均不应超过产品的原始成本。本公司不承担任何连带责任。
8. 本条款的解释权归本公司所有。

用户资料：

| | |
|-------|---------|
| 用户名称： | |
| 地址： | 联系电话： |
| 邮编： | E-mail: |
| 产品名称： | 产品型号： |
| 购买日期： | 发票号： |

经销商资料：

| | |
|--------|---------|
| 经销商名称： | |
| 地址： | 联系电话： |
| 邮编： | E-mail: |

