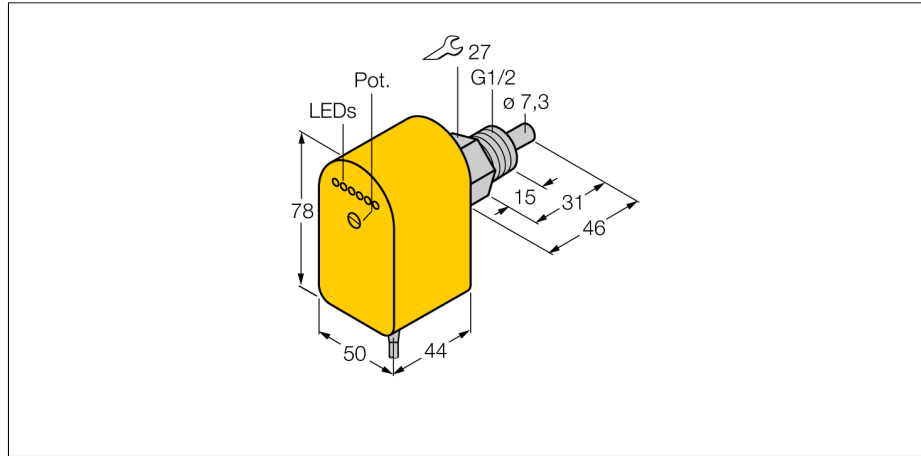
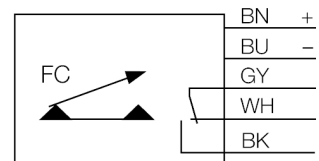


流量传感器
紧凑型插入式气体流量传感器
FCS-G1/2A4P-VRX/24VDC



- 液体监测流量传感器
- 热式功能原理
- 电位计调节
- 通过LED显示流量状态
- 5线直流, 19.2...28.8 VDC
- 可转换触点,继电器输出
- 电缆设备

接线图



功能原理

插入式流量传感器基于热式原理。测量探头通过与流体介质的温度相比较进行加热，当流体经过探头的时候，会带走加热线圈的一部分热量。通过测量这两个热敏电阻之间的阻值差变化来反应流体流速的变化。图尔克耐磨损的热式流量传感器可用于液体或气体介质的流速监控。

型号	FCS-G1/2A4P-VRX/24VDC
货号	6870096
工作范围	1...150
工作范围	3...300
开关特性	typ. 8 s (2...15 s)
开时间	typ. 2 s (1...15 s)
关时间	typ. 2 s (1...15 s)
温度梯度, 响应时间	最大 12 s
温度梯度	≤ 250 K/min
介质温度	-20...80
工作电压	19.2...28.8
空载电流 I_0	≤ 80 mA
输出性能	继电器输出, 互补触点
额定工作电流	4 A
短路保护	否
反极性保护	是
交流开关电压	250 VAC
直流开关电压	60 VDC
最大交流开关容量	1000 VA
最大直流开关容量	60 W
防护等级	IP67
外壳材料	塑料, PBT
探头材质	不锈钢, AISI 316Ti
螺母外壳的固定扭矩	最大 100 Nm
连接	电缆
线缆长度	2 m
线缆横截面:	5 x 0.5
耐压等级	100 bar
机械连接	G 1/2"
开关状态指示	6个LED指示灯链 绿/黄/红
显示: 流速低于设定值	LED指示灯 红
显示: 流速等于设定值	LED指示灯 黄
显示: 流速高于设定值	4路LED指示灯 绿