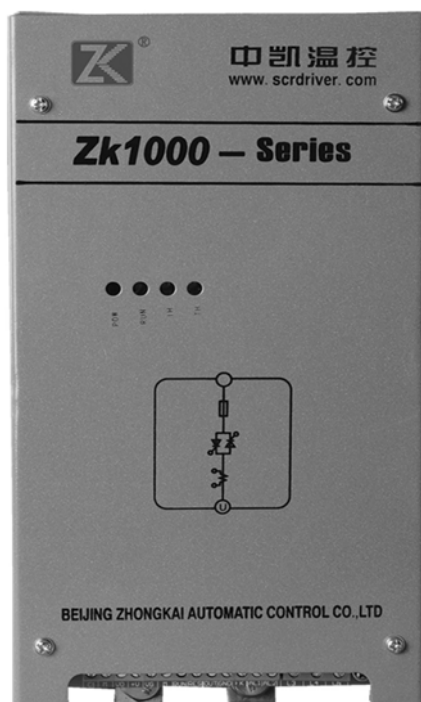


版本6

ZK1000系列单相晶闸管交流调压器

ZK1000 Series 1-phase AC Voltage Controller with Thyristor

产品手册



北京佳凯中兴自动化技术有限公司
Beijing JKZX Automation Technology Co.,Ltd.

ZK1000系列单相晶闸管交流调压器

产品手册

资料版本号：V6

北京佳凯中兴自动化技术有限公司为客户提供全方位的技术支持，客户可与就近的办事处或代理商联系。
内容如有改动，恕不另行通知！



北京佳凯中兴自动化技术有限公司
Beijing JKZX Automation Technology Co., Ltd.

「目录」

前言.....	1
1 安全及注意事项.....	2
1.1 安装.....	2
1.3 维护.....	2
2 产品信息.....	3
2.1 型号定义.....	3
2.2 名牌.....	3
2.3 产品系列.....	3
2.4 技术参数.....	4
2.5 外形及安装尺寸.....	4
2.6 应用标准.....	6
2.7 认证.....	6
3 安装、配线.....	7
3.1 开箱检查.....	7
3.2 使用环境.....	7
3.3 安装.....	7
3.4 电气配线.....	7
3.5 端子说明.....	8
3.6 应用实例.....	8
4 操作.....	11
4.1 指示灯定义.....	11
4.2 电位器定义.....	11
4.3 轻载实验.....	11
4.4 额定使用.....	12
4.5 注意事项.....	12
5 控制原理及功能介绍.....	13
5.1 控制原理.....	13
5.2 功能介绍.....	13
6 故障处理及保养维护.....	17
6.1 故障处理.....	17
6.2 保养维护.....	17
附录:	
保修单	
保修协议	
质量反馈单	

前 言


感谢您使用北京佳凯中兴自动化技术有限公司生产的 **ZK1000** 系列单相晶闸管交流调压器。


ZK1000 系列单相晶闸管交流调压器是在 **KTY199** 系列产品基础上的升级，本调压器设计紧凑，功能完善，体积小，重量轻，使用维护方便，并有如下特点：

- ◆ 采用双闭环控制，电流环为内环，电压环（或功率环）为外环，输出电压、电流或功率的稳定性高；
- ◆ 通过拨码开关可选择恒压（恒定输出电压）、恒流（恒定输出电流）、恒功率（恒定输出功率）等方式；
- ◆ 具有晶闸管过流、过热等保护功能；
- ◆ 输入采用线性光电耦合器件隔离；给定部分、调节部分、晶闸管回路三者间电气隔离，抗干扰能力强，安全性能高；
- ◆ 电压、电流、功率变送输出（DC0~10V,三选一）；
- ◆ 适用于阻性负载、感性负载；
- ◆ 控制板采用先进的 SMT 工艺，可靠性高。

1 安全及注意事项

“危险”与“注意”的定义：

 **危险** 由于没有按要求操作，可能造成设备严重损坏或人员伤亡的场合。

 **注意** 由于没有按要求操作可能造成中等程度伤害或轻伤，或造成物质损失的场合。

安装、使用前请仔细阅读本手册，如不认真阅读有关说明，违反安全规定，可能影响正常使用！

1.1 安装

危险

- 调压器应安装在金属等不可燃物上，否则有发生火灾的危险。
- 不要安装在含有爆炸性气体的环境里，否则有引发爆炸的危险。
- 不要把易燃、易爆物品放在调速器附近，否则有引发爆炸的危险。
- 不要将螺钉垫片等金属物掉进调压器内部，否则有引发爆炸和发生火灾的危险。

注意

- 调压器应安装在无导电尘埃、无破坏绝缘性能的气体或蒸汽的环境中。
- 安装在无剧烈震动和冲击的地方。竖直安放，以利通风。
- 调压器有损坏或接线脱落时，请不要安装运行，否则有发生火灾、受伤的危险。

1.2 配线

危险

- 必须由具有专业资格的人员进行配线作业，否则有触电的危险。
- 确认输入电源处于完全断开的情况下，才能进行配线作业，否则有触电的危险。
- 必须将调压器的接地端子可靠接地，否则有触电的危险。
- 不要将螺钉、垫片及金属物掉进调压器内部，否则有引发爆炸和发生火灾的危险。

注意

- 调压器主回路端子与导线鼻子必须牢固连接，否则有损坏财物的危险。
- 严禁将交流电源接入控制板的输入控制端子，否则会损坏调压器。
- 接线电缆鼻子的裸露部分，一定要用绝缘胶带包扎好，否则有发生火灾、损坏财物的危险。

1.3 维护

危险

- 必须由具有专业资格的人员才能更换零件，严禁将线头或金属物遗留在调压器内，否则有引发爆炸和发生火灾的危险。
- 更换控制板后，必须在运行前进行参数调整和匹配，否则有损坏财物的危险。

2 产品信息

2.1 型号定义

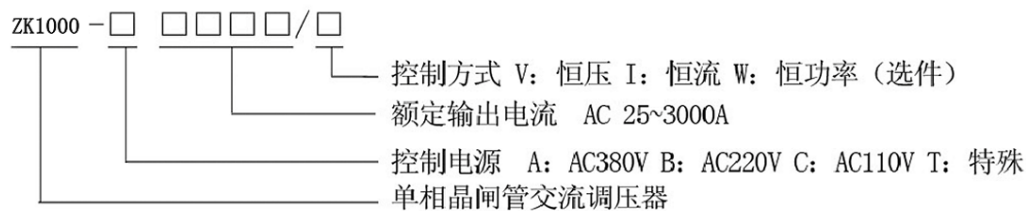


图 2-1 型号定义

图 2-1 型号定义

2.2 铭牌

在调压器的外壳上，贴有标识调压器的型号及规格的铭牌，内容示意如图 2-2。



图 2-2 调压器铭牌

2.3 产品系列

型号	额定电流 (A)	外形尺寸		冷却 方式
		高 (mm) × 宽 (mm) × 厚 (mm)	外形图	
ZK1000-□0025/□	25	270 × 137 × 138	图 2-3	自冷
ZK1000-□0040/□	40			
ZK1000-□0075/□	75	280 × 137 × 192	图 2-4	风冷
ZK1000-□0100/□	100			
ZK1000-□0150/□	150			
ZK1000-□0200/□	200	350 × 137 × 245	图 2-5	
ZK1000-□0250/□	250			
ZK1000-□0300/□	300			
ZK1000-□0350/□	350			
ZK1000-□0450/□	450			
ZK1000-□0600/□	600	570 × 200 × 248	图 2-6	
ZK1000-□0800/□	800			
ZK1000-□1000/□	1000			
ZK1000-□1500/□	1500	650 × 300 × 340		
ZK1000-□2000/□	2000			
ZK1000-□2500/□	2500			
ZK1000-□3000/□	3000	650 × 480 × 340		

2.4 技术参数

输入	主回路电源	\leq AC500V,45~65Hz
	控制电源	A:AC380V B:AC220V C:AC110V T:特殊 控制电源要求与主回路电源同相位
	风机电源	AC220V,50/60Hz, 75A 以下调压器无风机
输出	输出电压	主回路输入电压的 0~95%
	输出电流	见“铭牌”
	输出方式	恒压、恒流、恒功率（选件）
	负载性质	电阻性、电感性
控制保护	自动控制信号	拨码开关选择：DC4~20mA,输入阻抗：100 Ω DC0~10V, 输入阻抗： \geq 20K Ω
	手动给定	DC0~5V
	内部给定	由控制板上电位器给定
	斜坡上升、下降	输出斜坡上升、下降时间独立调整，范围：1~10s
	软关断、硬关断	拨码开关选择软关断、硬关断功能
	限流特性	自动限制输出电流在额定值范围内
	变送输出	电流、电压、功率 DC0~10V 变送输出（三选一）
	故障复位	提供故障（过流、过热）复位端子
	过流保护	电流 \geq 2倍额定值时，输出截止，报警继电器动作
SCR 过热保护	SCR 温度 \geq 75 $^{\circ}$ C，输出截止，报警继电器动作	
使用环境	振动	$<$ 0.5G,无剧烈振动和冲击
	防护等级	IP00
	海拔高度	超过 1000 米时，按 GB/T3859.2-93 标准降额使用
	温度	-10~+45 $^{\circ}$ C
	湿度	20%~90%RH, 无水珠凝结
安装	壁挂式	竖直安放，以利通风

2.5 外形及安装尺寸

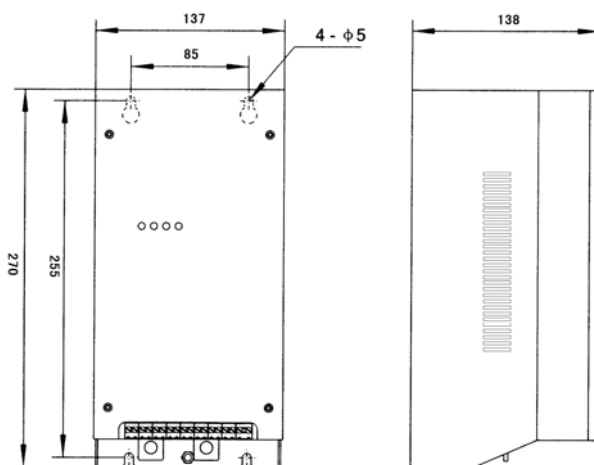


图 2-3 ZK1000-□0025~0040 外形尺寸（单位：mm）

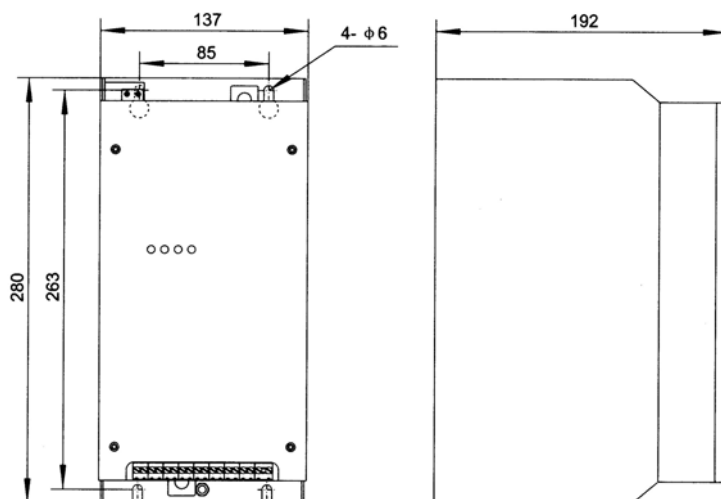


图 2-4 ZK1000-□0075~0150 外形尺寸 (单位: mm)

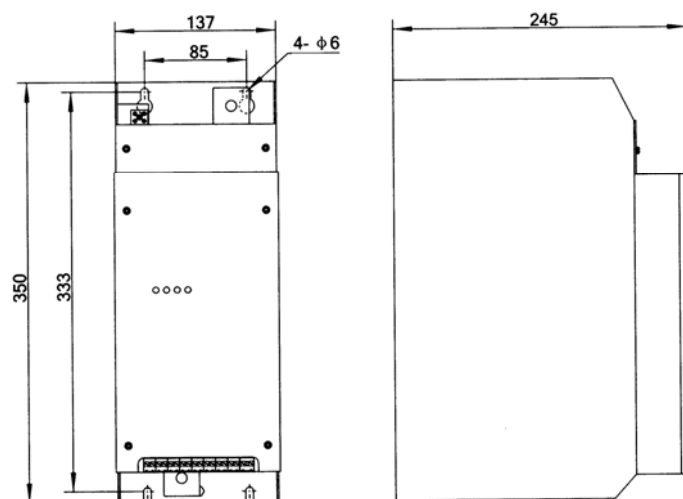


图 2-5 ZK1000-□0200~0350 外形尺寸 (单位: mm)

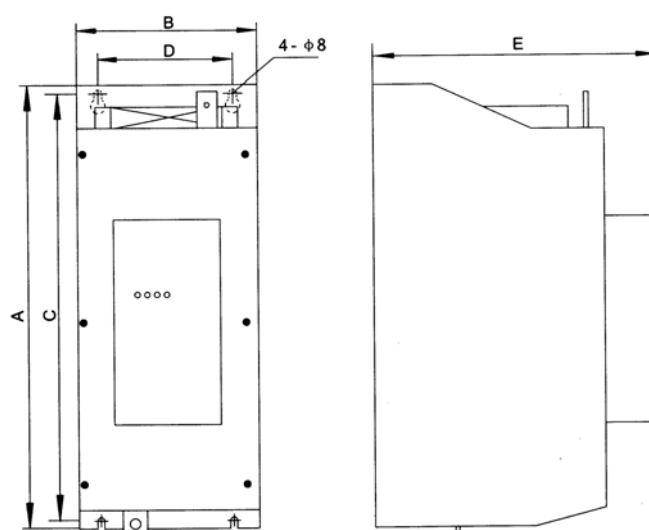


图 2-6 ZK1000-□0450 以上等级外形尺寸 (单位: mm)

电流等级	A	B	C	D	E
450A	570	200	540	150	248
600A					
800A	570	260	540	200	313
1000A					
1500A	650	300	620	220	340
2000A					
2500A	650	480	620	400	340
3000A					

2.6 应用标准

GB/T3859.1-93、GB/T3859.2-93

2.7 认证

北京佳凯中兴自动化技术有限公司的产品从设计生产安装服务等方面已通过 ISO9001 认证。

3 安装、配线

3.1 开箱检查

开箱时，请仔细确认在运输过程中是否有破损现象；本机铭牌的型号、规格是否与订货要求一致。如发现遗漏或不相符的情况，请速与供货商联系解决。

3.2 使用环境

(1) 不要安装在多导电尘埃、金属粉末、腐蚀性、爆炸性气体的场所；

(2) 使用温度： $-10\sim 45^{\circ}\text{C}$ ；

(3) 湿度：20%~90%RH，无水珠凝结；

(4) 海拔高度：在海拔高度超过 1000 米的地区，由于空气稀薄造成调压器散热效果变差，按 GB/T3859.2-93 标准要求有必要降额使用，额定电流与海拔高度的关系如图 3-1 所示。

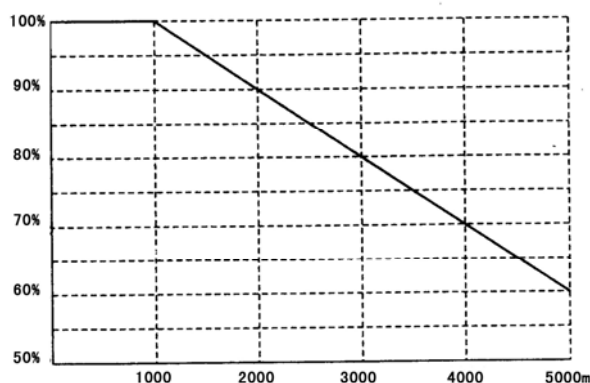


图 3-1 额定输出电流与海拔高度关系图

3.3 安装

(1) 请安装在室内通风良好、无阳光直射的场所；

(2) 不要安装在多尘埃、金属粉末、腐蚀性、爆炸性气体的场所；

(3) 环境温度在 $-10\sim 45^{\circ}\text{C}$ 范围内，湿度在 20%~90%RH，无水珠凝结，振动小于 0.5G；

(4) 为保证良好的通风散热，将调压器竖着安装，并且留足够空间，最小空间如图 3-2 所示（单位：mm）。

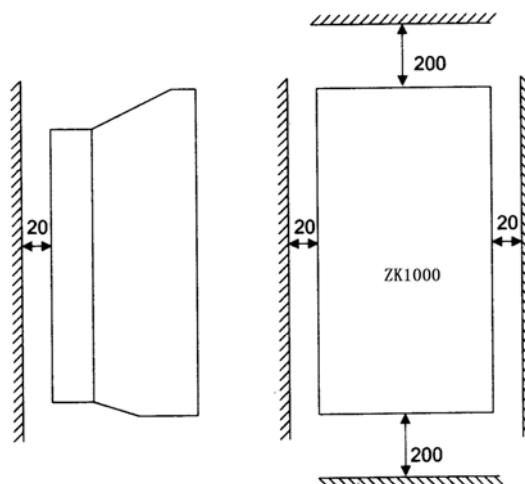


图 3-2 最小安装空间示意图

3.4 电气配线

(1) 根据控制器的额定电流，选择合适的导线或铜牌连接主回路输入 L1，输出 L2。

(2) 选用 $0.5\sim 1\text{mm}^2$ 导线连接控制电源 L3、L4。

(3) 将控制器的“PE”点（保护地）安全牢固接地。

(4) 使用多芯屏蔽电缆（或绞合线）连接控制端子，电缆屏蔽层的近端（靠控制器的一端）应连接到控制器的接地端。控制电缆应充分远离主电路和强电电路（包括电源线、电机线、继电

器、接触器连接线等），并且不能与之并行放置（可采用垂直布线），避免干扰。

- (5)如果控制板继电器输出触点用于带动感性负载（例如接触式继电器、接触器），则应加浪涌电压吸收电路，如：RC吸收电路（注意它的漏电流应小于所控制接触器或继电器的保持电流）、压敏电阻、或二极管（只能用于直流电磁电路，安装时一定要注意极性）等。吸收电路元件应装在继电器或接触器的线圈两端。

3.5 端子说明

主回路端子		
端子号	功能	说明
L1	主回路输入	连接单相电源，与 L3 同相位
L2	主回路输出	连接负载，内部电压反馈连接点一
PE	保护地	安全牢固接地
控制电路端子		
端子号	功能	说明
L3、L4	控制电源	调压器工作电源:AC110VAC220V 或 AC380V 详见“型号定义”
L5、L6	风机电源	AC220V,75A 以上电流等级的有此端子
LN	电压反馈输入	内部电压反馈连接点二，连接负载的另一端（非 L2 端）
C1	自动控制信号输入	DC0~10V 或 DC4~20Ma
M	输入信号公共端	输入信号“地”
VO	C1 信号变换后输出	DC0~5V
+V	+5V	外部电位器给定基准，负载能力小于 5mA
VG	给定输入	外部给定信号入口
RUN	输出允许控制	无源触点输入，详见控制原理及功能特性
RES	故障复位	无源触点输入，报警后进行复位，闭合有效
OUT	变送输出	DC0~10V 输出，负载电流小于 10mA
GND	变送输出“地”	与 M 隔离
AL1、AL2	故障报警输出	无源触点：容量 250V/2A，报警时触点闭合
FK、GND	外部电压反馈接口	0~10V（交流或直流）

3.6 应用实例

3.6.1 基本运行接线

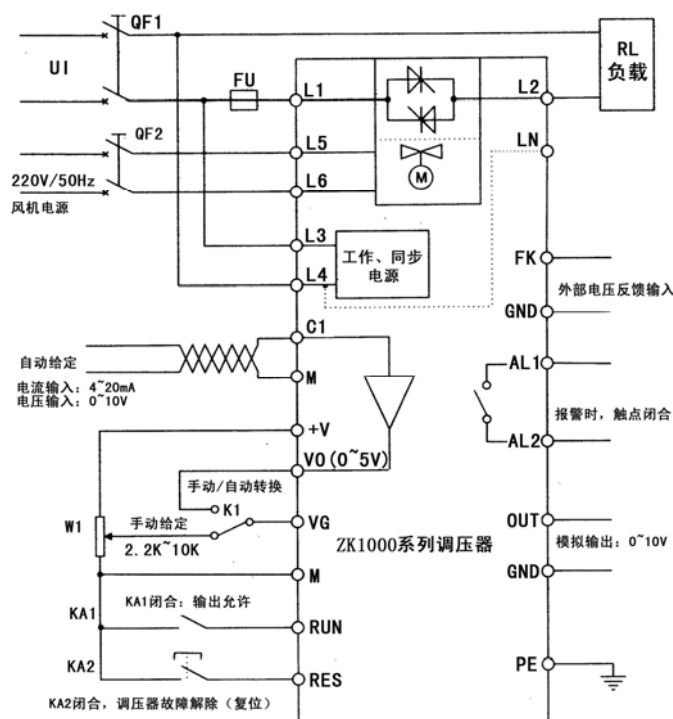


图 3-3 基本运行接线

注意：

- (1)图中的 **UI** 为标准产品提供的电压等级（**110V、220V、380V**）之一；
- (2)风机电源只能是 **AC220V**；
- (3)若无特殊要求，电压反馈取自负载两端，一端为 **L2**，另一端为 **LN**（出厂时 **LN** 将通过跳线连接到 **L4**，图 3-3 的虚线）。

应用说明：

- (1)要求 **L1** 与 **L3** 严格同相位；
- (2)**UI**：主回路电源和工作电源，严格按铭牌标定电压等级接入；
- (3)**QF1**、**FU** 分别为主回路断路器、熔断器，其规格根据调压器额定电流确定；
- (4)标准产品已按订货要求设定了内部反馈，**FK**、**GND** 外部反馈端子不接；
- (5)根据实际情况，不用的功能（如变送输出）或没有的接线端子（如 **75A** 以下的调压器无 **L5**、**L6** 端子）可以不接；
- (6)**QF2**:额定电流 $\leq 1A$ ；
- (7)**K1**: 手/自动转换开关；
- (8)**W1**: 手动给定电位器：**2.2K~10K**，**2W** 以上；
- (9)使用 **DC0~10V** 或 **DC4~20mA** 信号控制时，信号由 **C1** 和 **M** 输入，正确设置拨码开关，转换后的 **DC0~5V** 信号从 **VO** 输出，将 **K1** 置自动状态，即 **VG** 与 **VO** 短接；
- (10)**KA1**: 输出允许控制开关（或触点），当其闭合时调压器输出允许；
- (11)**KA2**: 故障复位按钮。在调压器出现过流、过热故障时，输出截止，相应指示灯闪烁，同时报警继电器触点闭合，当调压器故障解除后，按下 **KA2**（闭合）即可复位调压器，重新启动。

提醒： 使用 **DC0~10V**、**DC4~20mA**、**W1** 控制时，应确认内部给定电位器已断开（**SW1-1=OFF**）。

3.6.2 内部电位器给定接线

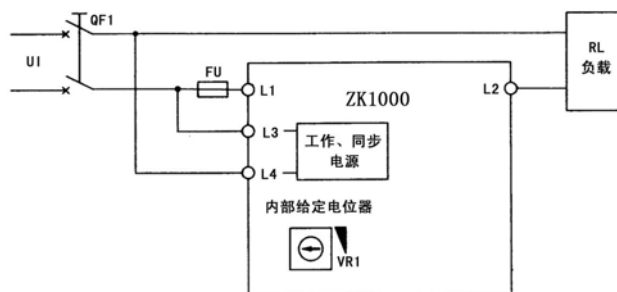


图 3-4 内部给定

应用说明：

- (1)要求 **L1** 与 **L3** 严格同相位；
- (2)**UI** 为标准产品提供的电压等级（**110V、220V、380V**）之一；
- (3)应用于不需要经常调整输出的场合；
- (4)正确设置拨码开关 **SW1**，输出由内部电位器 **VR1** 调节。

3.6.3 应用于变压器一次侧的接线

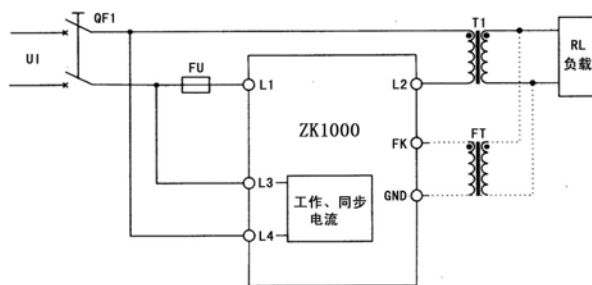


图 3-5 应用变压器一次侧

应用说明：

- (1)要求 L1 与 L3 严格同相位；
- (2)UI 为标准产品提供的电压等级（110V、220V、380V）之一；
- (3)未特殊说明时，按内部电压反馈形式设定（电压反馈取自 L2，端子 LN 与 L4 跳线连接），FK、GND 不接线，调压器恒定的是变压器一次侧的电压（电流或功率），调压器的最大输出电压为输入电压的 95%，通过调节 VR4 校正给定信号与输出的关系；
- (4)如果要求恒定变压器二次侧的电压，需要将二次侧的电压变换为 0~10V 接入 FK、GND（如二次侧电压在安全电压范围内，可直接接入），同时必须将控制板上 LN 与 L4 的跳线断开；
- (5)如用户自行变换反馈方式，请正确设置拨码开关，同时有必要向制造商咨询。

3.6.4 应用于变压器二次侧的接线

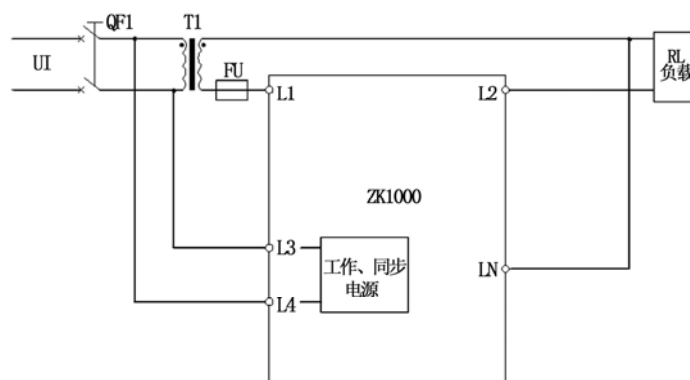


图 3-6 应用于变压器二次侧

应用说明：

- (1)要求 L1 与 L3 严格同相位；
- (2)UI 为标准产品提供的电压等级（110V、220V、380V）之一；
- (3)变压器二次侧的电压必须小于调压器主回路的额定电压；
- (4)电压反馈信号取自负载两端，调压器内部已连接 L2,另一端 LN 要求使用时连接到负载的另一端（使用前必须断开控制板上 LN 与 L4 的连线）；
- (5)通过调整 VR4 可校正输入输出的关系。

3.6.5 输出限制

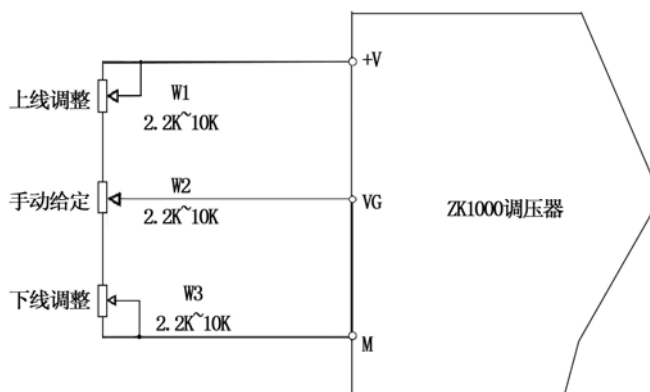


图 3-7 输出限制接线

应用说明：

- (1)应用场合：调压器的最大、最小（上、下限）输出需要限制；
- (2)W1 最大输出限制电位器：2.2K~10K(1W 以上)；
- (3)W2 手动给定电位器：2.2K~10K(1W 以上)；
- (4)W3 最小输出限制电位器：2.2K~10K(1W 以上)；

4 操作

4.1 指示灯定义

调压器设置了 4 个 LED 指示灯，分别为：

POW：电源指示灯，上电时亮。

RUN：运行指示灯，工作时亮。

TH：过热指示灯，闸管过热时闪烁。

IH：过流指示灯，过流时闪烁。

4.2 电位器定义

调压器设置了多个电位器供参数整定，具体功能如下：

VR1：内部给定电位器。在使用内部给定时，此电位器作输出给定。

VR2：斜坡上升时间调节。时间范围为 **1~10s**，顺时针方向旋转增大。

VR3：斜坡下降时间调节。时间范围为 **1~10s**，顺时针方向旋转增大。

VR4：电压反馈系数校正。在给定为最大时（**VG=5V**），通过调节此电位器使输出电压校正在额定值，该电位器在出厂时已按默认值或用户的要求校好，一般情况下用户不用调整。

VR5：外环动态参数整定（电压或功率环 **P、I** 参数整定）。

VR6：外部反馈系数校正。

VR7：内环电流反馈校正。恒流工作时用于校正给定与输出电流的关系；恒电压或恒功率工作时用于校正最大电流限制值，该电位器在出厂时已校好，一般情况下用户不用调整。

VR8：内环动态参数校正（电流环 **P、I**）。带上负载后，在给定信号不变时，如输出波动较大，可通过调节此电位器和 **VR5**，使输出平稳。

VR9：变送输出校正。将调压器额定电压、电流、功率变送为 **DC0~10V** 标准电压信号输出。

4.3 轻载实验

运行前，请对调压器进行轻载实验，以便检查在运输中是否有松动或其他故障。以 1 只 **200~500W** 的灯泡作假负载（带假负载运行时主电路电流必须 $\geq 1A$ ，**380V** 调压器请采用二只灯泡串联）。

以标准控制电压等级的调压器为例，说明 **ZK1000** 的操作过程。按照图 4-1 将调压器各部分的连线接好后可对调压器进行实验：

- (1) **UI** 为标准产品提供的电压等级（**110V、220V、380V**）之一；
- (2) **K1** 置手动状态（不用自动给定控制时，不接开关 **K1**，将手动给定电位器的中间端接到 **VG**），将“手动给定”电位器旋至最下端（给定为 **0**）；
- (3) 合上 **QF1、QF2**，主回路通电，散热风机运转；
- (4) 闭合 **KA1** 使输出允许，**RUN** 指示灯亮，调节“手动给定”电位器，“**VG**”电压从 **0V** 逐渐增加，负载两端电压逐渐增大，灯泡逐渐变亮；
- (5) 如果出现输出电压不稳定的现象，可调节控制板上的动态参数整定电位器（见 4.2 节）；
- (6) 在恒定电流或恒定功率时，由于灯泡额定电流与额定功率很小，**VG** 给定很小时，灯泡可能很亮或全亮，这是正常现象；微微地将“手动给定”电位器从 **0V** 增加一点，观察灯泡，只要它从暗逐渐变亮，就说明调压器正常。

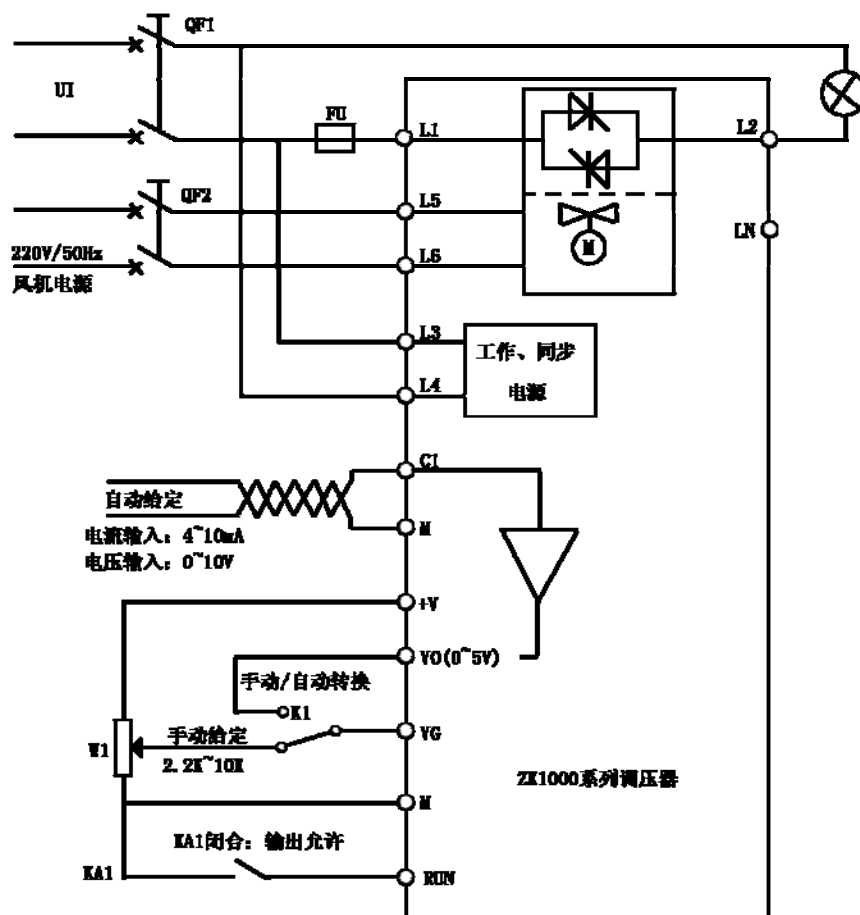


图 4-1 轻载实验接线图

4.4 额定使用

额定负载使用时，由于负载的差异，有可能出现输出电压不稳定现象，请按照 4.2 节的说明对调压器 **P**、**I** 进行调整。

4.5 注意事项

在使用 **ZK1000** 系列调压器时，请注意以下几点：

- (1) 使用时请核对调压器的电压等级是否与现场需要和实际配线一致，否则会损坏调压器。
- (2) 在海拔高度超过 1000 米的地区，由于空气稀薄造成调压器散热效果变差，有必要降额使用。
- (3) 当调压器的负载为变压器时，建议用户在变压器一次侧并联 **RC** 串联电路，以减弱变压器空载合闸、分闸时的瞬态冲击。

5 控制原理及功能介绍

5.1 控制原理

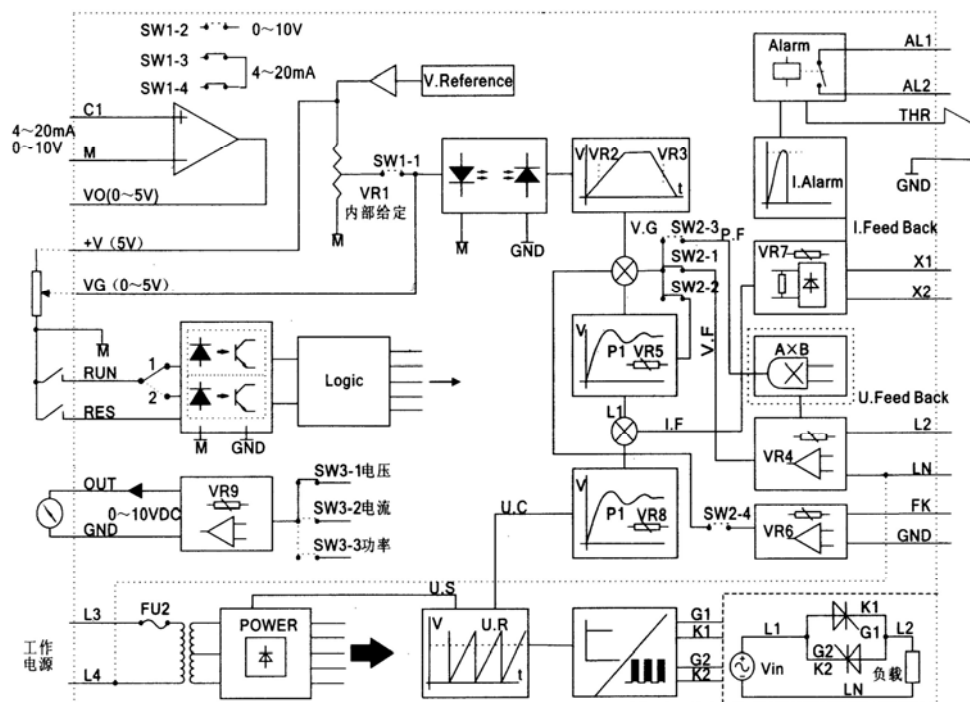


图 5-1 控制框图

ZK1000 系列单相晶闸管交流调压器采用移相触发控制方式，主要特征如下：

- (1) 输入信号线性光电耦合器隔离，给定部分、调节部分、晶闸管回路三者间电气隔离。
- (2) 给定信号多种选择：
 1. 自动给定信号（DC0~10V 或 DC4~20mA）；
 2. 手动给定（DC0~5V）；
 3. 内部电位器
- (3) 双闭环控制，通过拨码开关可选择：
 1. 电压闭环（恒定输出电压）；
 2. 电流闭环（恒定输出电流）；
 3. 功率闭环（恒定输出功率，选件）。
- (4) 输出斜坡上升、下降时间独立调节（1~10s）。
- (5) 内部反馈：电压、电流反馈信号引自调压器内部。
- (6) 外部反馈（FK、GND）：用以满足非标准反馈信号输入。
- (7) 采用移相触发方式，适用于电阻性、电感性负载。
- (8) 具有“自动限流”功能，将电流限制在额定值以内。
- (9) DC0~10V 变送输出电压、电流、功率信号。
- (10) 具有过流、SCR 过热等保护功能，保护时相应的发光二极管指示灯闪烁，同时故障报警继电器动作。

5.2 功能介绍

5.2.1 内部给定

在不要求经常变化输出的场合中，运用内部给定电位器时拨码开关设置方法为：

SW1-1	给定方式
ON	内部给定
OFF	外部给定

应用内部电位器给定时，要求将外部信号端子 VG 悬空。

5.2.2 自动控制信号选择

为方便选择控制信号，调压器设置了自动控制信号选择，拨码开关设置方法为：

C1 端的输入信号	SW1-2	SW1-3	SW1-4
DC0~10V	ON	OFF	OFF
DC4~20mA	OFF	ON	ON

从 C1 端输入的自动控制信号经变送后从 VO 端输出 DC0~5V 的给定标准信号。

5.2.3 起、停控制

调压器设置有起、停控制功能（输出允许控制）：当“RUN”对“M”短接时，RUN 指示灯亮，调压器输出允许；“RUN”对“M”断开时，RUN 指示灯灭，调压器输出禁止。

5.2.4 恒电压输出

内部电压反馈：反馈信号取自负载两端（L2、LN，见图 5-1），调压器内部已接 L2 端，另一端接于端子 LN。在调压器主回路电压和控制电压等级相同时，出厂已用跳线将 LN 与 L4 短接，见图 5-1 和后面的应用接线，如应用于其他方式（如调压器置于变压器二次侧），反馈点发生变化，使用时要去掉 LN 与 L4 的短接线，见 3.6.4 节。选择恒电压输出方式，拨码开关按如下设置：

SW2-1	SW2-2	SW2-3	SW2-4
ON	OFF	OFF	OFF

通过负载电压反馈，使负载电压既可以随控制信号进行调节，又可以保持恒定。当电网电压发生波动或负载阻抗发生变化时，在输入电压有充分余量的前提下，输出保持恒定。使用恒电压特性时，要将输出的最大电压与输入电源电压间留有充分的余量，以防在电网电压降低时，无法满足最大电压输出要求。

外部电压反馈：用户也可以通过端子 FK、GND 引入外部反馈信号，要求额定值时反馈信号为 5~10V（交流或直流），调节电位器 VR6 可校正外部反馈量的大小，电流内环同样起限流作用。此时拨码开关的设置：

SW2-1	SW2-2	SW2-3	SW2-4
OFF	OFF	OFF	ON

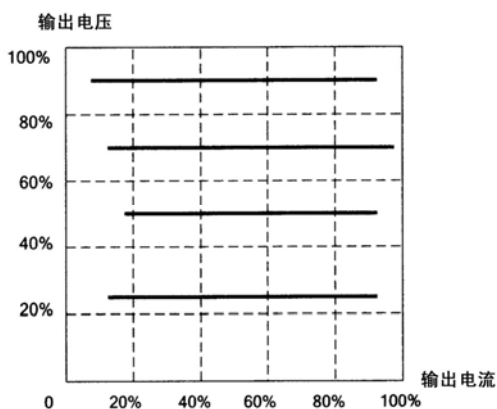


图 5-2 恒电压特性

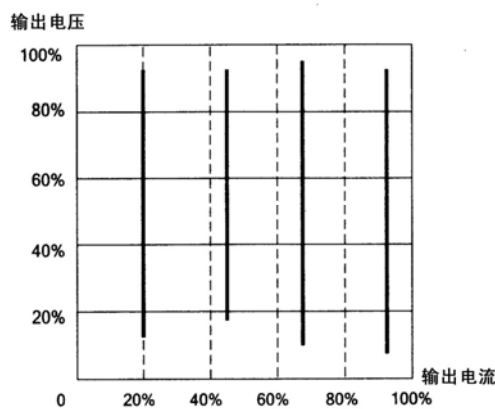


图 5-3 恒电流特性

5.2.5 恒电流输出

内部电流反馈：电流信号来自调压器内部的互感器。选择恒电流输出方式，拨码开关按如下设置：

SW2-1	SW2-2	SW2-3	SW2-4
OFF	ON	OFF	OFF

通过负载电流反馈，使负载电流既可以随控制信号进行调节，又可以保持恒定。当电网电压发生波动或负载阻抗发生变化时，在输出电压有充分余量的前提下，负载电流恒定。

使用恒电流特性时，要将最大输出电流对应的输出电压与输入电源电压间留有充分的余量，以防电网电压降低时，不能维持电流恒定。

外部电流反馈：用户也可以通过端子 FK、GND 引入外部电流反馈信号（如变压器二次侧电

流), 要求额定值时反馈信号为 $5\sim 10\text{V}$ (交流或直流), 调节电位器 **VR6** 可校正外部反馈量的大小, 电流内环同样起限流作用。此时拨码开关的设置为:

SW2-1	SW2-2	SW2-3	SW2-4
OFF	OFF	OFF	ON

5.2.6 恒功率输出 (选件)

选择恒功率输出方式, 拨码开关按如下设置:

SW2-1	SW2-2	SW2-3	SW2-4
OFF	OFF	ON	OFF

通过负载电流 (来自调压器内部互感器)、负载电压 (来自 L2 和 LN), 将二者相乘得到功率信号, 作为负载功率反馈。当负载变化或电网波动时, 只要调压器输出电压和电流留有充分的调节余量, 调压器输出功率恒定。

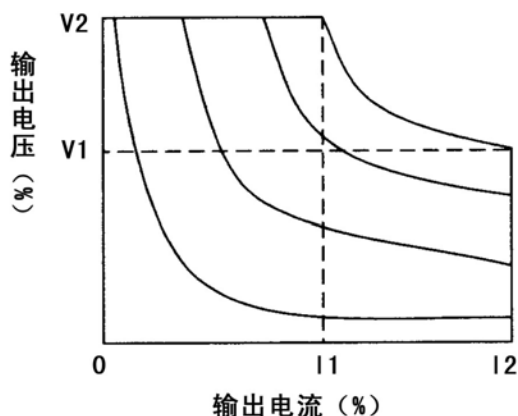


图 5-4 恒功率特性

5.2.7 限流特性

当输出电流大于额定值 (I_e) 时, 限流环节动作, 使输出电流限制在额定值左右。

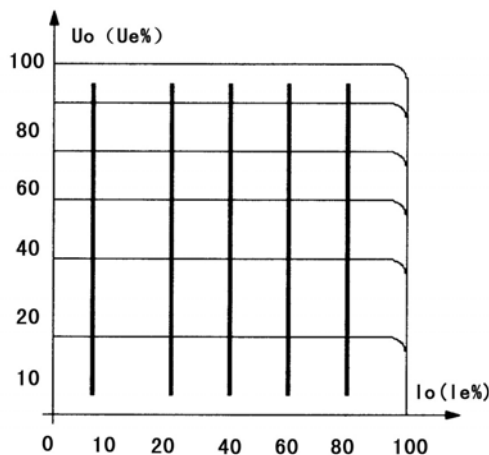


图 5-5 限流特性

5.2.8 变送输出

调压器具有将输出电压、电流或功率信号变送为标准 $\text{DC}0\sim 10\text{V}$ 信号的功能, 通过拨码开关进行选择。

SW3-1	SW3-2	SW3-3	变送输出
ON	OFF	OFF	电压输出
OFF	ON	OFF	电流输出
OFF	OFF	ON	功率输出

调节电位器 **VR9** 可校正变送输出信号值。

5.2.9 斜坡上升、下降、硬关断

斜坡上升：当给定信号跃变增加时，输出不是跃变增加，而是经过 $1\sim 10s$ 线性增加。

斜坡下降：当给定信号跃变减小时，输出不是突变下降，而是经过 $1\sim 10s$ 线性减小。

这个功能对于变压器一次侧控制、感性负载的控制和大容量负载的通、断控制很重要，可防止过电流冲击，对调压器主电路 **SCR** 的保护十分有利。

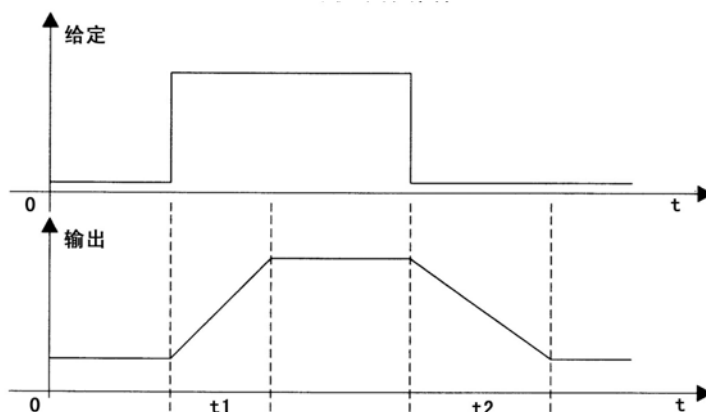


图 5-6 斜坡上升、斜坡下降

硬关断：对于输出需要快速关断的场合,用户可以选择该功能。选择此功能后，通过 **RUN** 停机时，输出马上关断。拨码开关设置为：

SW3-4	输出情况
ON	硬关断
OFF	斜坡停止

5.2.10 过流保护特性

当输出电流绝对值大于额定值的 **200%**，过流环节在检测到过流信号后，自动截止输出并报警。

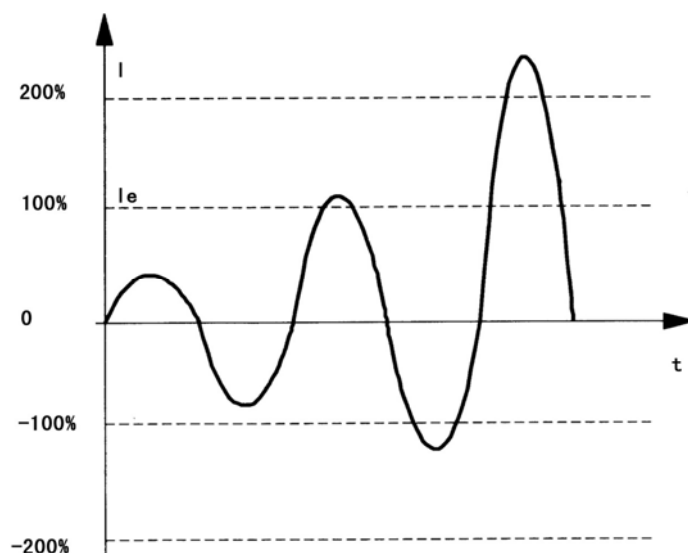


图 5-7 过流保护特性

6 故障处理及保养维护

6.1 故障处理

ZK1000 系列调压器正常工作时：**POW**、**RUN** 指示灯亮；出现过流、过热故障时：调压器自动封锁输出，同时点亮相应的故障指示灯，用户可以根据故障指示灯确定故障情况。

故障现象	可能原因	处理办法
无输出 且无故障指示 但 POW 指示灯亮	(1) RUN 端子未短接 (2)给定信号未加入 (3) L1 、 L3 相位不正确	(1)检查 RUN 端子状态 (2)检查 VG 信号是否正确 (3)正确接线
TH 发光二极管亮	(1)风机损坏 (2)风道堵塞 (3)环境温度过高 (4)负载过大	(1)更换风机 (2)清理风道 (3)降温 (4)减小负载
IH 发光二极管亮	(1)负载过大 (2)负载短路	(1)减小负载 (2)检查负载
输出电压波动	动态参数调节不当	调节动态参数

6.2 保养维护

由于环境的温度、湿度、粉尘及振动的影响，调压器内部的器件老化等诸多原因，都有可能導致调压器发生故障。因此，有必要对调压器实施日常和定期的保养和维护。

调压器必须在上述规定的使用环境中进行。另外，运行中也可能发生一些意外的情况，作好日常的保养工作，保持良好的运行环境，记录日常运行数据，并对异常数据进行分析及早发现异常原因，是延长调压器使用寿命的好办法。

用户根据使用环境，可以 3~6 个月对调压器进行一次定期检查。检查内容包括：

控制端子螺钉是否松动；

主回路端子是否有接触不良的情况，铜排连接处是否有过热痕迹；

电力电缆、控制电缆有无损伤，尤其是与金属表面接触的表皮是否有割伤的痕迹；

电力电缆接线鼻子的绝缘包扎带是否已脱落；

对电路板、风道上的粉尘全面清扫，最好使用吸尘器；

避免在高温、潮湿及含尘埃、金属粉尘的场所保存。

保修协议

1. 保修范围指产品本体。
2. 保修期为十二个月，保修期内正常使用情况下，产品发生故障或损坏，我司免费维修。
3. 保修期起始时间为我司制造出厂日期。
4. 即使在保修期内，如发生以下情况，将收取一定的维修费用：
 - ①不按用户手册操作导致的机器故障。
 - ②由于火灾、水灾、电压异常等造成的机器损坏。
 - ③将产品用于非正常功能时造成的机器损坏。
5. 服务费按实际费用计算，如另有合同，以合同优先的原则处理。
6. 请你务必保留此卡，并在保修时出示给维修人员。
7. 如你有问题可与代理商联系，也可直接与我司联系。

北京佳凯中兴自动化技术有限公司
售后服务中心

地址：北京市平谷区平谷镇南埝头西路 28 号

邮编：101200

电话：010-69921105/69928180

E-mail:wch7535@163.com

尊敬的用户：

您好！感谢您选用了北京佳凯中兴自动化技术有限公司的产品，为了解产品在使用中的质量情况，更好地为您服务，请您在设备运行 1 个月时详细填写此表并传真或邮寄给我公司售后服务中心，当我们收到您填写完整的《产品质量反馈单》后，我们将给您寄去一份精美的纪念品，以表示我们的衷心谢意。

北京佳凯中兴自动化技术有限公司
售后服务中心

产品质量反馈单

用户单位			
用户姓名		电 话	
地 址		邮 编	
产品编号		开始使用日期	
产品外观或结构			
产品性能			
产品包装			
产品资料			
使用中质量情况			
您对产品的 改进意见 或建议			

(可附页)

地址：北京市平谷区平谷镇南埝头西路 28 号

邮编：101200

电话：010-69921105/69928180

传真：010-69921156

产品质量反馈单附页

版权所有，侵权必究！
如有改动，恕不另行通知！



北京佳凯中兴自动化技术有限公司
Beijing JKZX Automation Technology Co., Ltd.

资料编号：M1070301

地址：北京市平谷区平谷镇南埝头西路28号
邮编：101200
网址：www.jk-zk.com
E-mail：wch7535@163.com
电话：010-69921105 010-69928180
传真：010-69921156