

版本6

## KTY399三相闭环技术可控硅调压器

KTY399 3-phase loop technique SCR regulator

# 产品手册



北京佳凯中兴自动化技术有限公司  
Beijing JKZX Automation Technology Co.,Ltd.

# KTY399三相闭环技术可控硅调压器

## 产品手册

资料版本号：V6

北京佳凯中兴自动化技术有限公司为客户提供全方位的技术支持，客户可与就近的办事处或代理商联系。  
内容如有改动，恕不另行通知！



北京佳凯中兴自动化技术有限公司  
Beijing JKZX Automation Technology Co., Ltd.

## 「目录」

---

前言.....	1
1 使用须知及功能特点.....	2
1.1 特点.....	2
1.2 正常使用条件.....	2
1.3 安装使用须知.....	2
1.4 技术规格.....	2
2 控制原理及功能特性.....	3
2.1 控制原理.....	3
2.2 功能特点.....	3
2.3 调整器各种特性.....	3
3 安装及配线.....	7
3.1 安装使用须知.....	7
3.2 配线方法、步骤及要点.....	7
3.3 选型表.....	8
4 主电路应用接线图.....	9
4.1 整套晶闸管调压器控制系统图纸.....	9
4.2 应用于低电压、大电流负载的恒压接线控制系统示意图.....	10
4.3 应用于低电压、大电流负载的恒流接线控制系统示意图.....	11
4.4 应用于低电压、大电流负载的恒功率接线控制系统示意图.....	11
4.5 应用于低电压、大电流负载的整流主电路接线控制系统示意图.....	12
4.6 应用于负载的恒压接线控制系统示意图.....	12
5 通电运行.....	13
5.1 轻载试验.....	13
5.2 额定负载使用.....	13
5.3 调压器使用及注意事项.....	13
6 故障处理及维护.....	14
6.1 常见故障原因及处理.....	14
6.2 日常保养维护.....	15
6.2 产品的保修.....	16
附录:	
保修单	
保修协议	
质量反馈单	

---

## 序 言

感谢您使用我公司生产的KTY399系列三相晶闸管闭环技术可控硅调压器。

KTY399系列三相晶闸管闭环技术可控硅调压器是移相触发型的晶闸管电力控制器。调压器具有过流、缺相、相序、晶闸管过热等多种保护功能；可广泛应用于工业各领域的电压、电流、功率的调节，适用于电阻性负载、电感性负载、变压器一次侧等，主要应用如下：

- ◇ 以镍铬、铁铬铝、远红外发热元件及硅钼棒、硅碳棒等为加热元件的温度控制。
- ◇ 盐浴炉、工频感应炉、淬火炉、熔融玻璃的温度控制。
- ◇ 整流变压器、电炉变压器一次侧控制。
- ◇ 真空镀膜设备等
- ◇ 三相力矩电动机的速度控制。
- ◇ 电压、电流、功率、灯光等无级平滑调节。
- ◇ 恒压、恒流、恒功率控制。

为了进一步提高产品质量，我们有严格的质量保证体系：严格把握元器件的进货渠道；焊接前对元器件进行测试筛选；产品全部采用波峰焊（非人工焊接）；控制板焊接完成后进行初调；初调合格后进行为期一周的通电升温动态老化试验；出厂前再进行全面检测。确保给您提供的每一块触发板都是合格产品。

为了满足不同层次的需求，我们正在加强新产品的开发，并不断推陈出新。为了满足您的特殊要求，我们愿为您单台定制。您在使用我们产品时，可能还会发现一些不尽人意的地方，请您提出宝贵意见，我们在此表示衷心感谢。

## 第一章 使用须知及功能特点

### 1.1 特点:

- \* 可用 380V 电源频率为 50HZ/60HZ 电网，特殊电压要求可定制。
- \* 采用移相式触发方式、适用于阻性负载、感性负载、变压器一次侧等各种负载类型。
- \* 能与国内外各种控制仪表、微机的输出信号直接接口。
- \* 一台仪表可以同时控制多台触发板。
- \* 具有软启动功能，减少对电网的冲击干扰，使主电路更加安全可靠。
- \* 脉冲输出对称度小于 0.1 度。
- \* 同步电压范围宽。

**恒电压反馈:** 电源电压波动 $\pm 10\%$ ，负载阻抗变化 10 倍时，负荷电压保持恒定，输出电压与控制信号成线性关系

**恒电流反馈:** 电源电压波动 $\pm 10\%$ ，负载阻抗变化 10 倍时，负荷电流保持恒定，输出电流与控制信号成线性关系

**恒功率反馈:** 电源电压波动 $\pm 10\%$ ，负载阻抗变化 10 倍时，负荷功率保持恒定，输出功率与控制信号成线性关系

### 1.2 正常使用条件:

- \* 海拔不超过 3000 米。
- \* 工作环境温度 $-30^{\circ}\text{C} \sim 55^{\circ}\text{C}$ 。
- \* 空气最大相对湿度不超过 90%。
- \* 运行地点无导电及爆炸性尘埃，无腐蚀金属及破坏绝缘的气体或蒸汽。
- \* 无剧烈震动和冲击。

### 1.3 安装使用须知:

- \* 使用前认真阅读本说明书，严格按照要求接线使用。
- \* 接线时要严格保持主电路电源 R、S、T 与触发板电源、控制信号相位一致。
- \* 主电路与控制电路配线时务必不要束在一起。
- \* 要避免环境温度超过  $75^{\circ}\text{C}$ ，盘内温度超过  $75^{\circ}\text{C}$  时，请充分考虑盘内通风问题。
- \* 安装时建议各方均留出 20mm 的空间。
- \* 请采用 0.5 平方毫米的软导线连接，电压电流反馈及电位器连接导线请分别用绞和线连接。
- \* 关于可控硅输出电压、电流的测量请使用测量非正弦量“有效值”的仪表。如：电磁式（动铁式）或电动势电压表、电流表。

### 1.4 技术规格:

输入	额定电压	3 $\Phi$ AC380V $\pm 15\%$ , 50Hz
	控制电源	$\leq 20\text{VA}$
输出	额定电压	输入电压的 0~95%
	负载特性	电阻性负载、电感性负载、变压器一次侧
主要控制特性	控制信号	0. DC4~20mA 输入阻抗 100 $\Omega$ 1. DC0~10mA 输入阻抗 100 $\Omega$ 2. DC0~5V 输入阻抗 $> 20\text{K}\Omega$ 3. DC0~10V 输入阻抗 $> 20\text{K}\Omega$ 4. 其它信号（用户订货时提出）
	软起动时间	1~10s，出厂时整定在 2s
	故障报警	LED 显示，报警触点：AC250V/3A，阻性（故障时闭合）
	斜率设定范围	0~100%
	下点设定范围	0~100%
保护	断相保护	输入电源断相时保护
	过流保护	输出电流 $\geq 1.8$ 倍额定值时，10ms 内截止输出
	过热保护	主回路 SCR 温度 $> 75^{\circ}\text{C}$ ，截止输出
	相序保护	输入电源相序错误报警
环境	温度	$-5 \sim +45^{\circ}\text{C}$
	湿度	$\leq 90\% \text{RH}$ ，无水珠凝结
	海拔高度	低于 1000 米（超过 1000 米降额使用）

## 第二章 控制原理及功能特性

### 2.1 控制原理

KTY399系列三相晶闸管闭环技术可控硅调压器采用移相触发控制方式，输出电压、电流或功率连续可调，具有恒电压、恒电流或恒功率的特性。图3-1为KTY399三相晶闸管闭环技术触发板的原理框图，其控制原理为一个典型的双闭环控制，电流环为内环，电压环为外环。现以调压器的“恒电压控制特性”来介绍其控制原理。调节过程如下：给定信号( $U_g$ )、电压反馈信号( $U_f$ )、电流反馈信号( $I_f$ )

当由于某种原因使调压器输出电压降低时(如电网电压降低)： $(U_g - U_f) \uparrow \rightarrow U_O \uparrow \rightarrow U_y \uparrow \rightarrow \alpha \downarrow \rightarrow$  调压器输出电压 $U \uparrow$ 最后达到 $U_f$ 与 $U_g$ 相互平衡，调压器输出稳定电压。

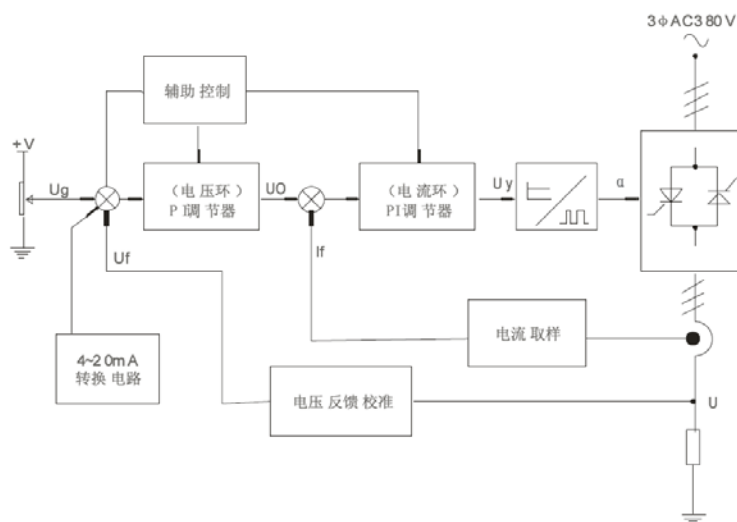


图2-1 恒电压原理框图

电流环作用是，在突加负载或负载电流超过限流值时，限制调压器的输出电流在额定电流范围内，确保输出和调压器正常工作。其调节过程如下：

$U_O$ 恒定，负载电流增加： $I_f \uparrow \rightarrow (U_O - I_f) \downarrow \rightarrow I_O \downarrow \rightarrow U_y \downarrow \rightarrow \alpha \uparrow \rightarrow$  调压器输出电压 $U \downarrow$ —— $I_f \downarrow$ ；同时电压环也参与调节，使调压器的输出电流被限制在额定电流范围内，在有充分调节余量的前提下维持输出电压的恒定。

触发板还可以通过辅助控制功能实现软起动、软关断，外部信号转换等功能。

恒功率特性触发板，其内环为电流环，外环为功率环，其原理与上相同。

恒电流特性触发板，只有一个电流调节环节。

### 2.2 功能特点

- 采用移相触发方式，适用于阻性、感性负载，变压器一次侧
- 具有多种控制信号选择。
- 具有“自动限流”功能，负载电流大于额定值时，调压器输出电流被限制在额定值左右。
- 具有软起动、软关断功能，减少对电网的冲击和干扰，使主回路晶闸管更加安全可靠。
- 具有恒电压、恒电流、恒功率三种反馈形式供用户选择。
- 具有输入电源断相、过电流、晶闸管过热等保护功能，保护时相应的发光二极管指示灯亮，同时故障报警输出接点动作。
- 主电路和控制电路一体化结构，体积小，重量轻，使用、维护十分方便

### 2.3 调整器各种特性

“斜率”调节特性：调压器可外接“斜率”调节电位器，使输入、输出特性曲线的斜率可以自由调节，相同的控制信号可得到较低的输出。

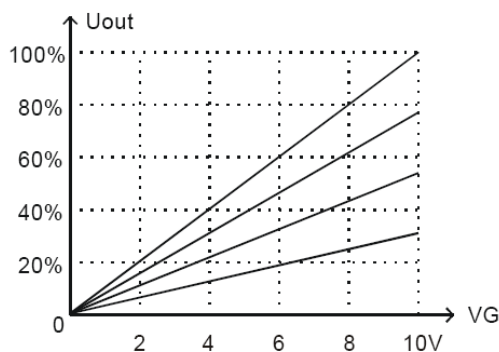


图 2-2 “斜率”调节特性

**“下点”调节特性：**触发板可外接“下点”调节电位器,使输入、输出特性曲线的下点(起始点)任意调节。当控制信号为零时,可使输出电压得到任意值。

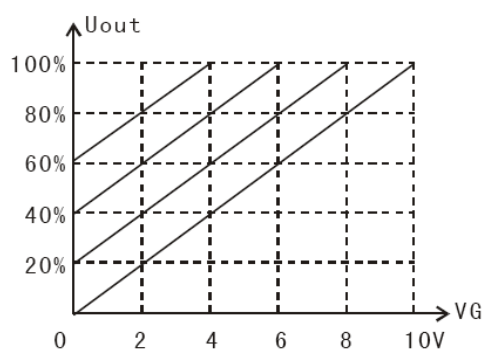


图 2-3 “下点”调节特性

**恒电压特性：**当电网电压发生波动或负载阻抗发生变化时,在调压器输出电压有充分调节余量的前提下,通过引入负载电压反馈进行调节,保持输出电压恒定,恒压精度优于 $\pm 1\%$ 。

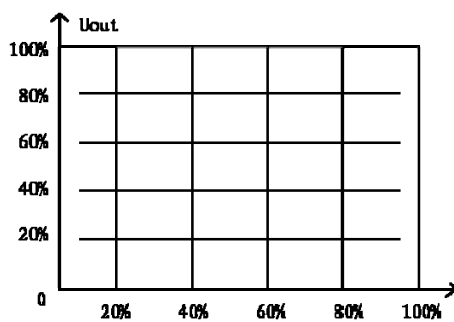


图 2-4 恒电压特性

**恒电流特性：**当电网电压发生波动或负载阻抗发生变化时,在调压器输出电压有充分余量的前提下,通过引入负载电流反馈进行调节,保持输出电流恒定,恒流精度优于 $\pm 1\%$ 。

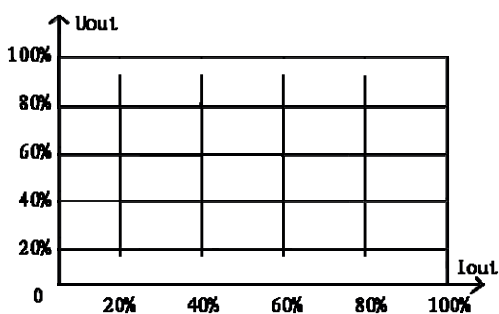


图 2-5 恒电流特性

**恒功率特性：**当电网电压发生波动或负载阻抗发生变化时，在调压器输出电压有充分的调节余量的前提下，通过检测负载电流和电压，使输出功率保持恒定，恒功率精度优于 $\pm 1\%$ 。

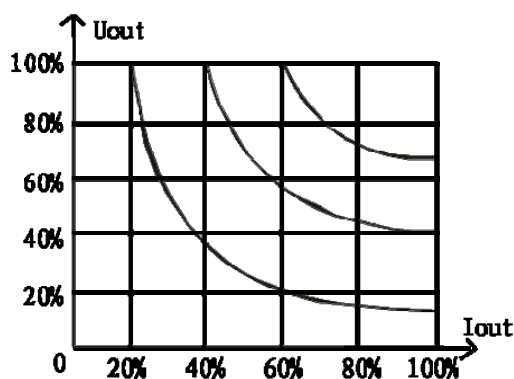


图 2-6 恒功率特性

**限流特性：**在恒压和恒功率调节控制时，当输出电流大于额定值时，限流环节动作，使输出电流限制在额定值左右。

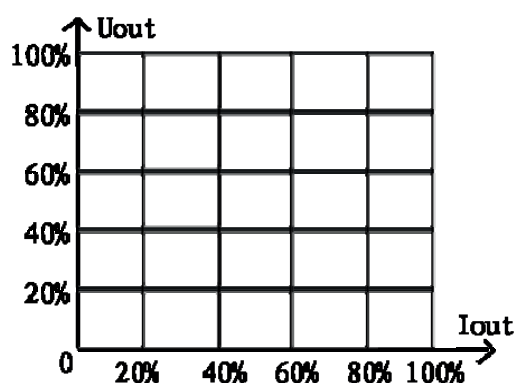


图 2-7 限流特性

**过流保护特性：**当输出电流大于额定值的 180%时，过电流环节在检测到过流信号后，半个周波时间(10ms)内自动截止输出并报警。

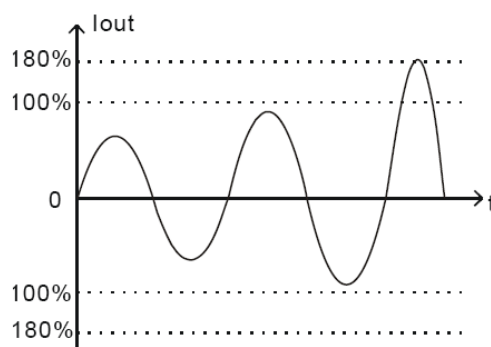


图 2-8 过流保护特性

**软起动、软关断特性：**当 LOC 对 M 断开时，输出电压（电流或功率）不是跃变增加，而是经过 1~10s 时间缓慢增加（软起动）；当 LOC 对 M 短接时，输出电压（电流或功率）不是突变为零，而是缓慢线性地减少为零（软关断）。这个功能对于变压器一次侧控制、感性负载的控制，及大容量负载的通断控制很重要，以防止过大冲击电流，对主电路晶闸管和设备的保护十分有利。



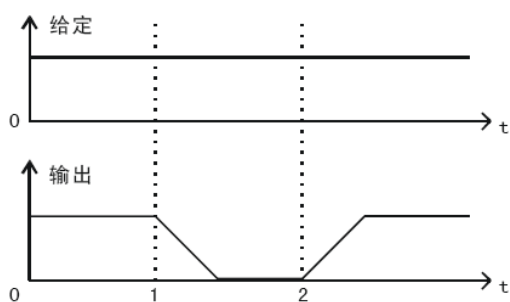


图2-9 恒给定下LOC功能作用输出  
1:LOC对M短接; 2:LOC对M断开

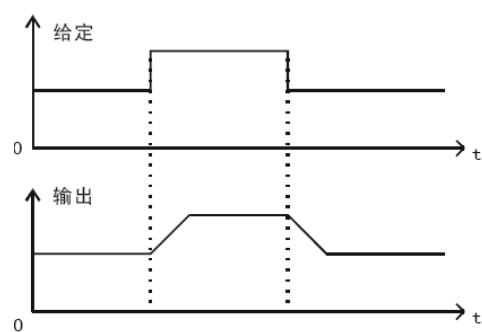


图 2-10 阶跃给定下输出的变化

### 第三章 安装及配线

#### 3.1 安装使用须知

使用前请认真阅读本手册，严格按说明要求接线、使用。

- (1) 请安装在室内通风良好的场所，一般应采用垂直安装；
- (2) 不要安装在多尘埃、金属粉末的场所；不要安装在腐蚀性、爆炸性气体场所；
- (3) 安装在振动小于 $5.9\text{米/秒}^2$ （ $0.6\text{G}$ ）的场所；不要安装在阳光直射的场所。如有特殊安装要求，请与代理商或我公司联系；

如用户有特殊安装要求，请事先与我公司联系。

#### 3.2 配线方法、步骤及要点：

(1) 把满足要求的电源输入线接到调压器主回路电源输入端子（R、S、T）和控制电源端子（R1、S1、T1、N）。连接电源输入线必须考虑相序问题，严格按照R~A相、S~B相、T~C相的相位对应关系，保证R、S、T与R1、S1、T1同相位，且R超前S  $120^\circ$ ，S超前T  $120^\circ$ 。

(2) 如果控制板继电器输出触点用于带动感性负载（例如接触式继电器、接触器），则应加浪涌电压吸收电路，如：RC吸收电路（注意它的漏电电流应小于所控接触器或继电器的保持电流）、压敏电阻、或二极管（只能用于直流电磁回路，安装时一定要注意极性）等。吸收电路元件应装在继电器或接触器的线圈两端。

#### KTY399三相晶闸管闭环触发板接线端子和电位器的功能说明

接线端子说明：

端子号	功能	说明
C1、C2	外部控制信号输入	1. 由C1（+）、C2（-）输入转换后从V0输出0~10V 2. 订货请注明此信号输入标准
V0	信号转换输出	C1、C2输入信号转换后的输出（标准为0~10V）
M	公共端	控制板的信号“地”
+V	+10V	给定电源，负载能力 $<5\text{mA}$
VG	给定输入口	用C1、C2端的外部信号控制时，请将V0、VG短接
LOC	输出允许控制	LOC与M接通：输出禁止 LOC与M断开：输出允许
XL1、XL2	斜率设定 (最大输出限制)	配2.2K-10K电位器
XD1、XD2	下点设定 (最小输出限制)	配2.2K-10K电位器
AL1、AL2	报警输出触点	报警时触点闭合，触点容量：AC250V/3A（阻性）
R、S、T	主回路电源	连接三相电源
U、V、W	主回路输出	连接负载
R1、S1 T1、N	同步电源输入端	严格保证R-R1、S-S1、T-T1的对应关系
70、M	电流模拟输出口	DC0~10V，负载能力 $<5\text{mA}$

电位器调节功能说明：

- VR2：软起动，软关断时间调节电位器；
- VR4：电压反馈量调节电位器（恒压控制时有效）；
- VR5：电压环动态调节电位器（输出不稳定时可调节此电位器）；
- VR6：电流反馈量调节电位器（有电流反馈时有效）；
- VR7：电流环动态调节电位器（输出不稳定时可调节此电位器）；
- VR8：过流保护比较点调节电位器；

VR13: 电流模拟输出校正电位器 (校正70和M之间的输出电压)。

注: 没在上面注明的电位器请不要调节, 如需要技术支持请随时与我公司联系。

3.3选型表

项目	型号代码	规格	
三相可控硅调压器	KTY399-	基本功能: 移相调压, 锁相环同步, 宽脉冲触发 调节分辨率: 0.1° (调压), 20ms (调功) 缓起动时间: 0.2~120 秒可调 缓停时间: 10 秒 报警输出: 常开接点 1A 250V AC 环境温湿度: 0~40℃, 90%RH 最大	
1. 控制输入	4-	4~20 mA DC, 接收电阻:120Ω	
	5-	0~5 V DC, 输入电阻:10KΩ	
	10-	0~10 V DC, 输入电阻:10KΩ	
2. 触发方式	2-	触发反并联可控硅	
	6-	触发可控硅全控整流电路	
3. 额定电流容量/参考尺寸  (控制板选型不含此项)	040-	40A	440 长×260 宽×230 高
	080-	80A	440 长×260 宽×230 高
	125-	120A	440 长×260 宽×230 高
	175-	175A	440 长×260 宽×230 高
	255-	255A	410 长×300 宽×290 高
	300-	300A	410 长×300 宽×290 高
	350-	350A	410 长×300 宽×290 高
	400-	400A	420 长×370 宽×290 高
	500-	500A	420 长×370 宽×290 高
	600-	600A	500 长×470 宽×380 高
	800-	800A	500 长×470 宽×380 高
	1000-	1000A	定制
	1500-	1500A	定制
	2000-	2000A	定制
2500-	2500A	定制	
3000-	3000A	定制	
4. 闭环功能(选件)	HU-	带恒压控制功能	
	HI-	带恒流控制功能	
	HP-	带恒功率控制功能	

## 第四章 主电路应用接线图

## 4.1 整套晶闸管调压器控制系统图纸

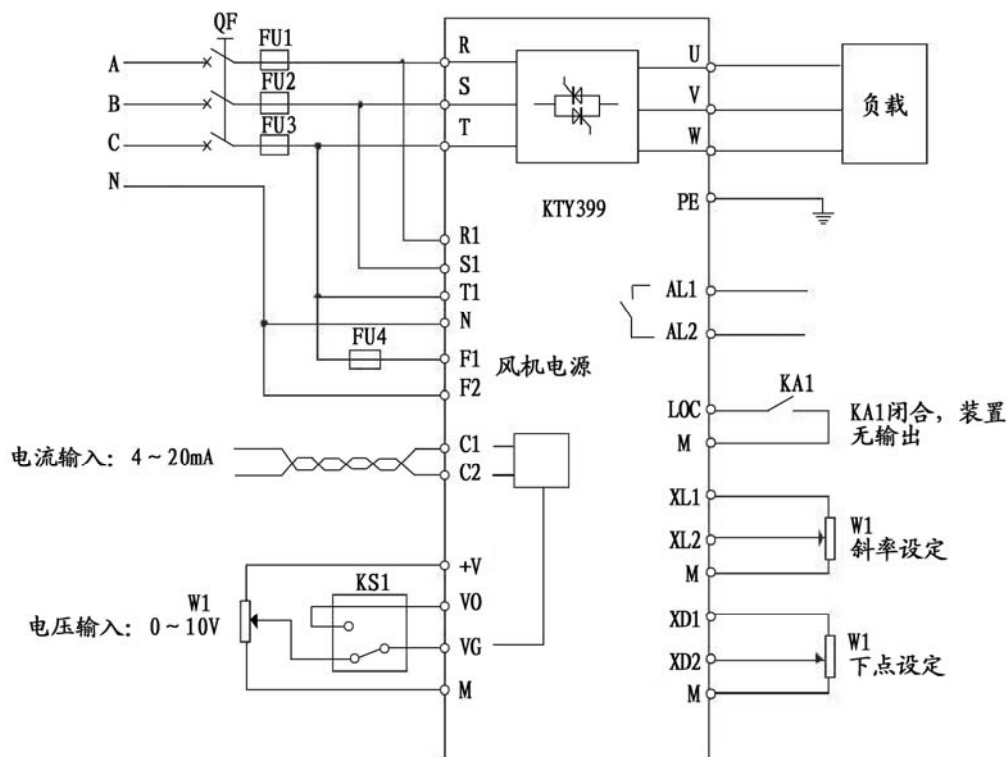


图4-1 基本控制接线

## 应用说明：

- QF是电源开关，该开关也可用接触器替代，根据调压器额定电流选配；
- FU1~FU3是主回路快速熔断器，根据调压器额定电流选配；
- FU4是低压熔断器1~2A
- KS1是手动、自动切换开关，KS1置向上端时，VG与VO接通，由外部4~20mA控制调压器的输出；置向下端时，VG与W1中间端接通，由W1控制调压器的输出；
- KA1是软起动、软关断控制触点，其闭合为调压器软关断，打开为调压器软起动（不使用软关断功能，可以不接KA1触点）。
- W1手动给定电位器：2.2K~10K/2W（只由电位器给定控制时，可不用KS1手动、自动切换开关，将电位器的中间端直接连接到VG端子，C1、C2、VO端子不接）
- W2斜率设定电位器：2.2K~10K/2W（不需斜率调整时，请将XL1、XL2短接）
- W3下点设定电位器：2.2K~10K/2W（不需下点设定时，可不接）

AL1、AL2是故障输出触点，报警时，该触点闭合；带负载能力为AC250V/3A（阻性）。

**说明：**在频繁起停的应用场合，一般要求用控制端子（LOC、M）运行。如果采用调压器输入前端的接触器进行频繁起停控制，将会影响调压器和接触器的寿命。

## 4.2 应用于低电压、大电流负载的恒压接线控制系统示意图

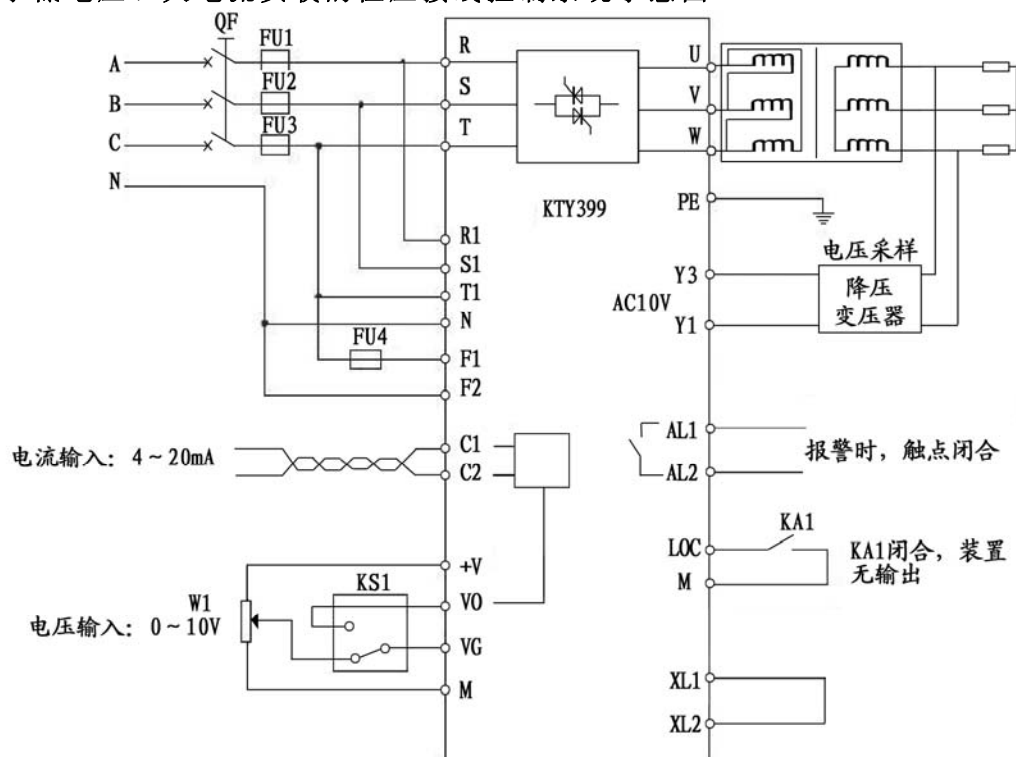


图4-2 KTY399应用于低电压、大电流负载的电压闭环控制

## 应用说明：

- 图4-2中电压反馈取自变压器的二次侧，此方法可精确恒定负载电压。由于标准配置的恒压型调压器在出厂时反馈信号连接到了调压器输出端（相当于图中变压器一次侧），如要按图4-2的方式接线，可在订货时提出或在使用时向我们联系。
- 如对变压器二次侧恒压精确要求不太高的场合，可选用我公司的标准恒压型产品，即恒定变压器一次侧电压。

## 4.3 应用于低电压、大电流负载的恒流接线控制系统示意图

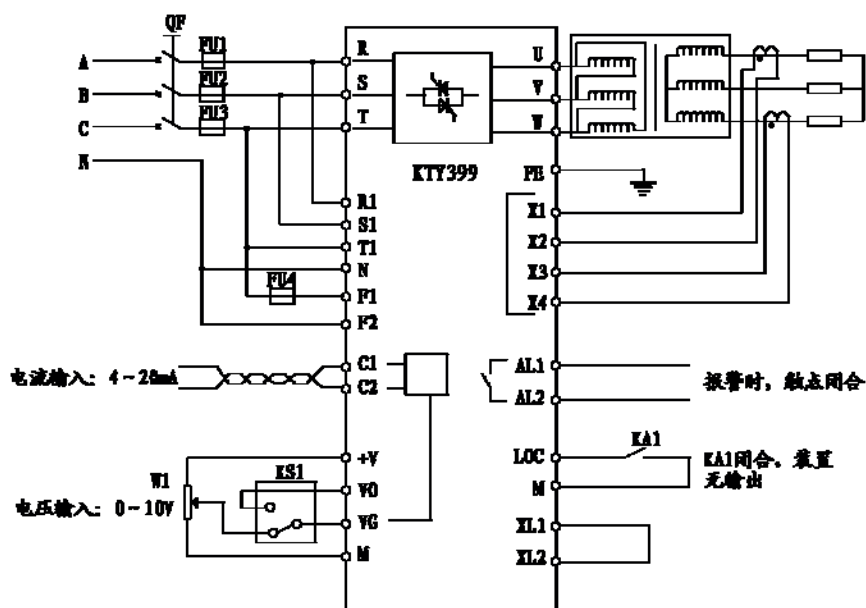
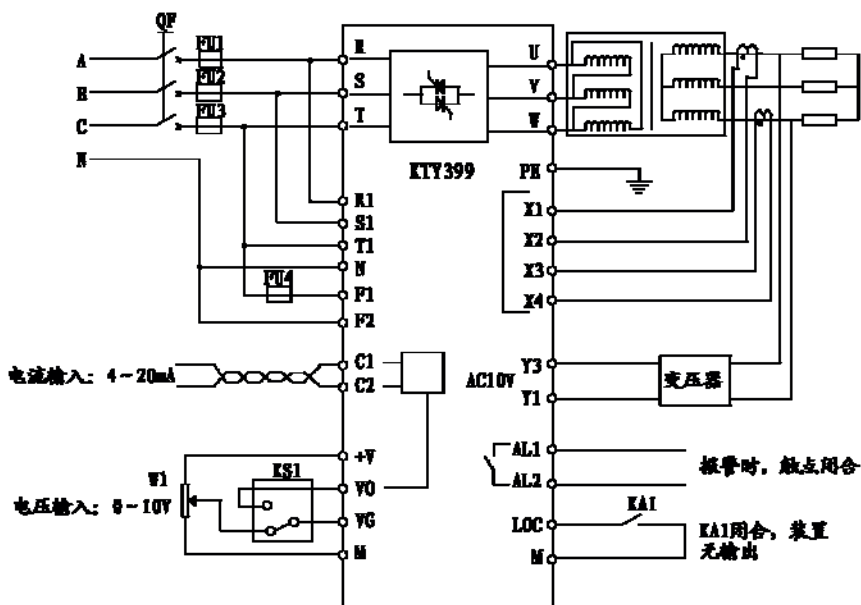


图4-3 KTY399应用于低电压、大电流负载的电流闭环控制

## 应用说明:

- 图4-3中电流反馈取自变压器的二次侧，此方法可精确恒定负载电流。由于标准配置的恒流型调压器在出厂时电流反馈信号取自调压器输出端（相当于图中变压器一次侧），如要按图4-3的方式接线，可在订货时提出或在使用时向我们联系。
- 如对变压器二次侧恒流精确要求不太高的场合，可选用我公司的标准恒流型产品，即恒定变压器一次侧电流。



## 4.4 应用于低电压、大电流负载的恒功率接线控制系统示意图

图4-4 KTY399应用于低电压、大电流负载的功率闭环控制

## 应用说明:

- 图4-4中电压、电流反馈取自变压器的二次侧，此方法可精确恒定负载功率。由于标准配置的恒功率型调压器在出厂时电压、电流反馈信号取自调压器输出端（相当于图中变压器一次侧），如要按图4-4的方式接线，可在订货时提出或在使用时向我们联系。

- 如对变压器二次侧恒功率精确要求不太高的场合，可选用我公司的标准恒功率型产品，即恒定变压器一次侧功率。

#### 4.5 应用于低电压、大电流负载的整流主电路接线控制系统示意图

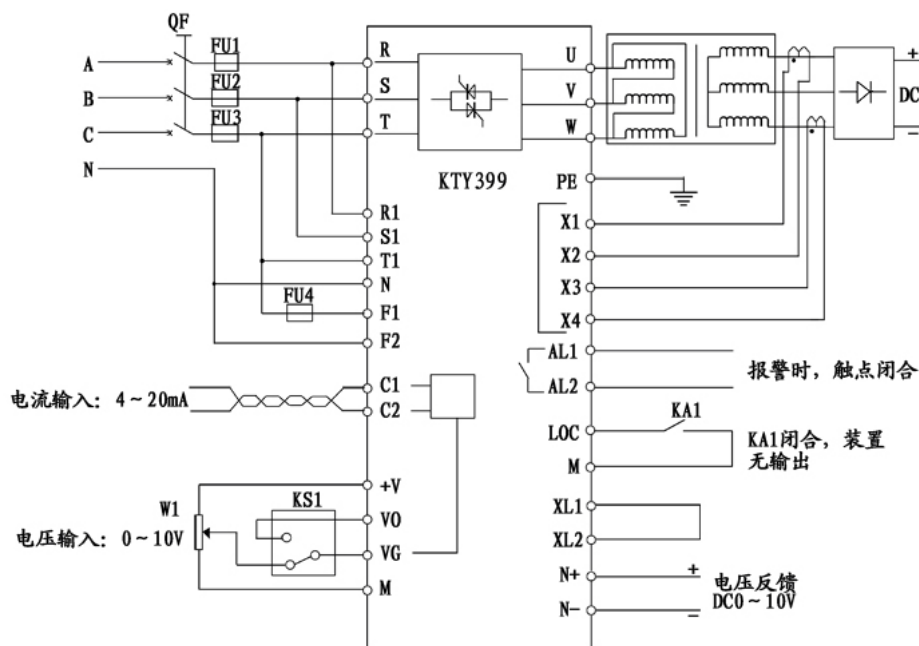


图4-5 KTY399应用于可控硅整流电路低电压、大电流负载的闭环控制

#### 应用说明：

图4-5中电流反馈取自变压器的二次交流侧，此方法可精确恒定负载电流。由于标准配置的恒流型调压器在出厂时电流反馈信号取自调压器输出端。

图4-5中电压反馈取自直流输出端（由电阻分压获得），此方法可精确恒定负载电压

#### 4-6 应用于低电压、大电流负载的整流主电路接线控制系统示意图

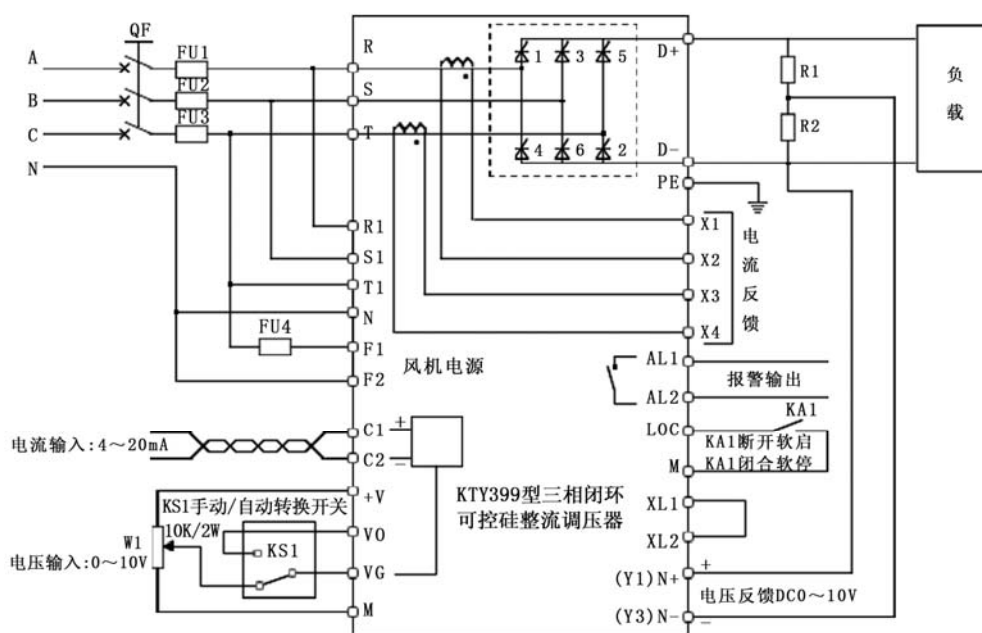


图 4-6 KTY399 应用于可控硅整流电路低电压、大电流负载的闭环控制

#### 应用说明：

图4-6中电流反馈取自可控硅全控整流桥的交流侧，此方法可精确恒定负载电流。标准配置的恒流型

整流调压器在出厂时电流反馈信号取自调压器输入端。

图4-6中电压反馈取自直流输出端（由电阻分压获得），此方法可精确恒定负载电压。

#### 4.7 应用于低电压、大电流负载的整流变压器副边全控整流主电路接线示意图

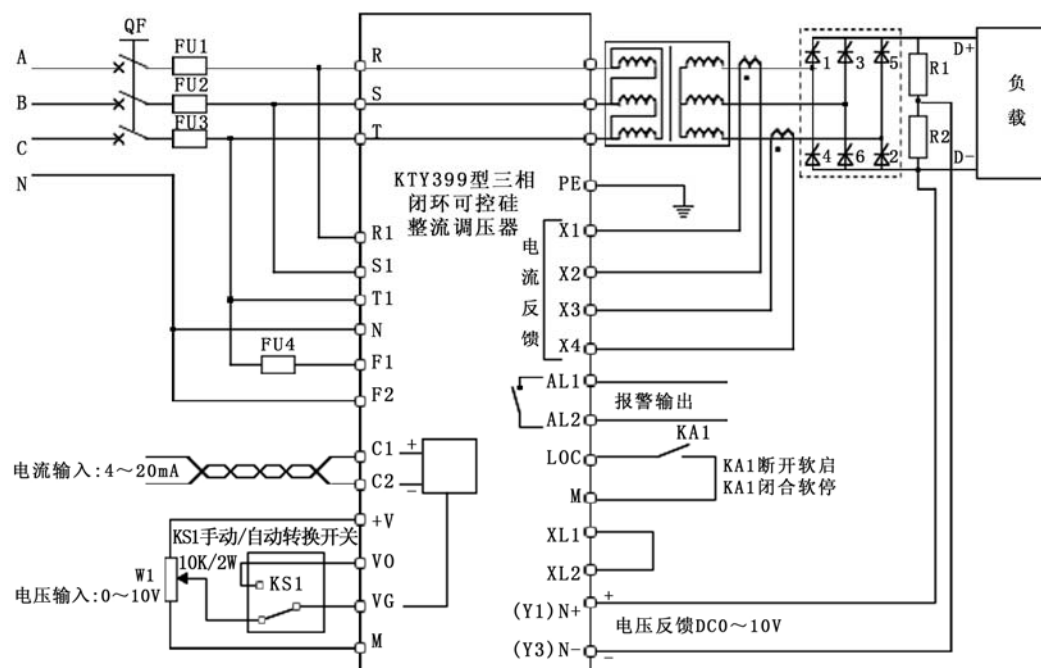


图 4-7KTY399 应用于整流变压器副边可控硅全控整流电路低电压、大电流负载的闭环控制

应用说明：

图 4-7 中电流反馈取自变压器的二次交流侧，此方法可精确恒定负载电流。标准配置的恒流型调压器在出厂时电流反馈信号取自调压器输入端。

图 4-7 中电压反馈取自直流输出端（由电阻分压获得），此方法可精确恒定负载电压。

#### 4.8 应用于低电压、大电流负载的整流变压器原边交流调压、副边二极管整流主电路接线

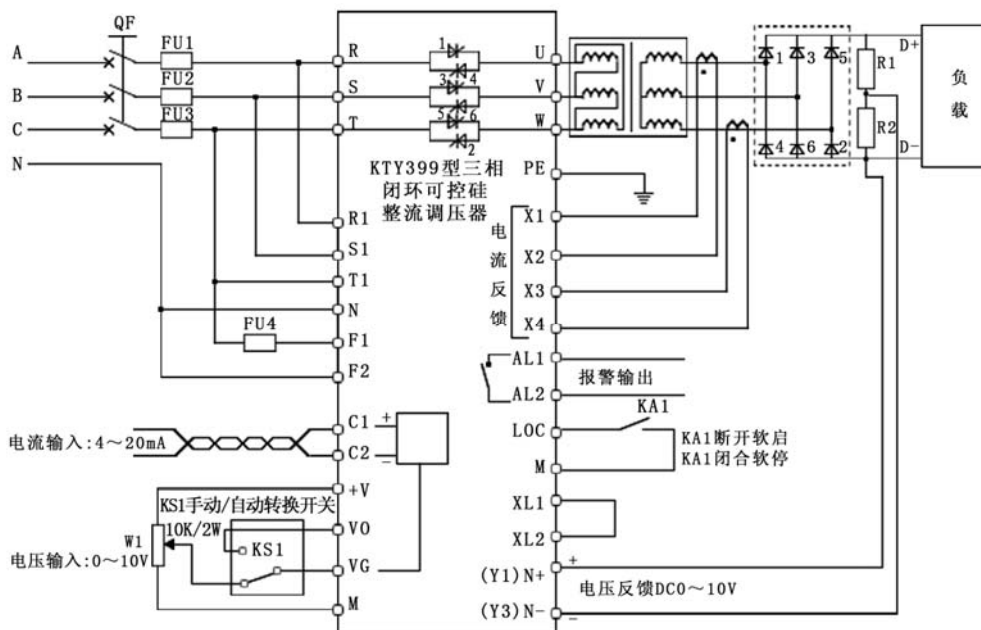


图4-8 KTY399应用于整流变压器原边交流调压、副边二极管整流主电路低电压、大电流负载的闭环控制

应用说明：

图 48 中电流反馈取自变压器的二次交流侧，此方法可精确恒定负载电流。标准配置的恒流型调压器在出厂时电流反馈信号取自调压器输入端。



图 4-8 中电压反馈取自直流输出端（由电阻分压获得），此方法可精确恒定负载电压。

#### 4-9 应用于三相全控整流直流电机调速基本接线图

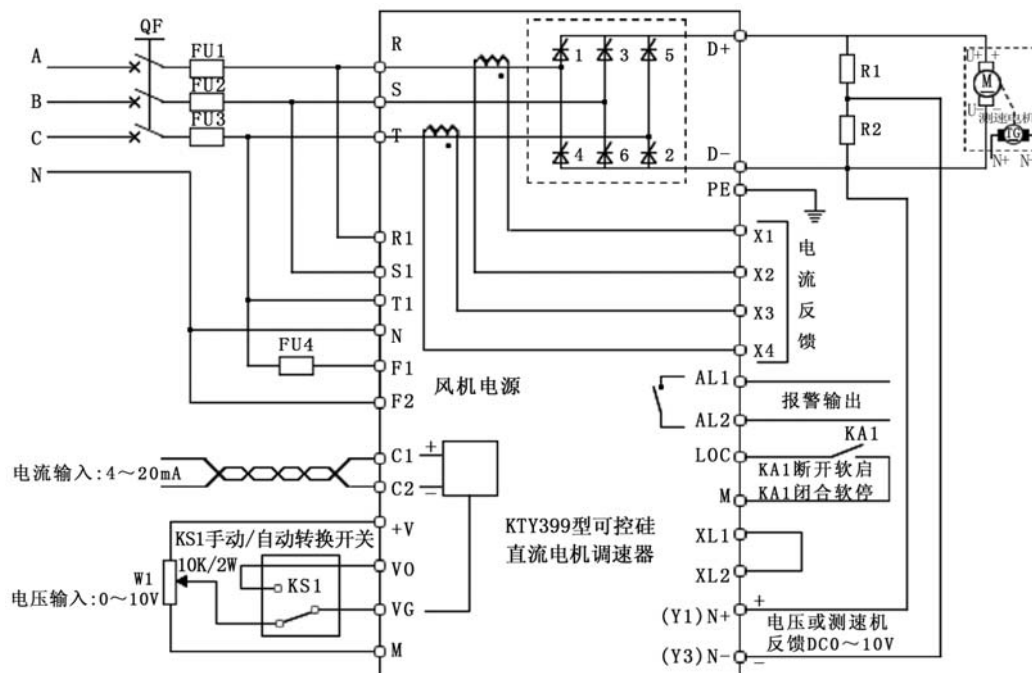


图 4-9 应用于三相全控整流直流电机调速基本接线图

#### 应用说明：

图 4-9 中电流反馈取自直流输出端（由电阻分压获得），此方法可精确恒定电枢电压，转速反馈取自直流电机的测速发电机，此方法可精确稳定电机转速。

图 4-9 中电流反馈取自交流侧，此方法可提供限制保护电流。

#### 4-10 应用于大功率变压器隔离型直流调速主电路接线控制系统示意图

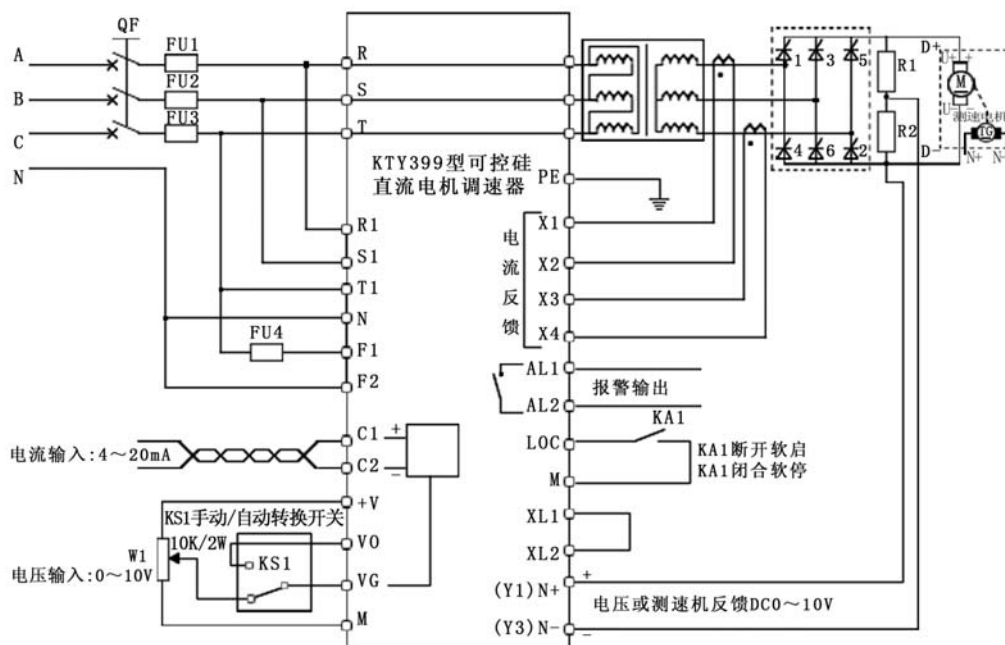


图 4-10 应用于大功率变压器隔离型直流调速主电路接线控制系统示意图

#### 应用说明：

图 4-10 中电压反馈取自直流输出端（由电阻分压获得），此方法可精确恒定电枢电压，转速反馈取自直流电机的测速发电机，此方法可精确稳定电机转速。

图 4-10 中电流反馈取自变压器的二次交流侧，此方法可提供限制保护电流。

4-11应用于负载的恒压接线控制系统示意图

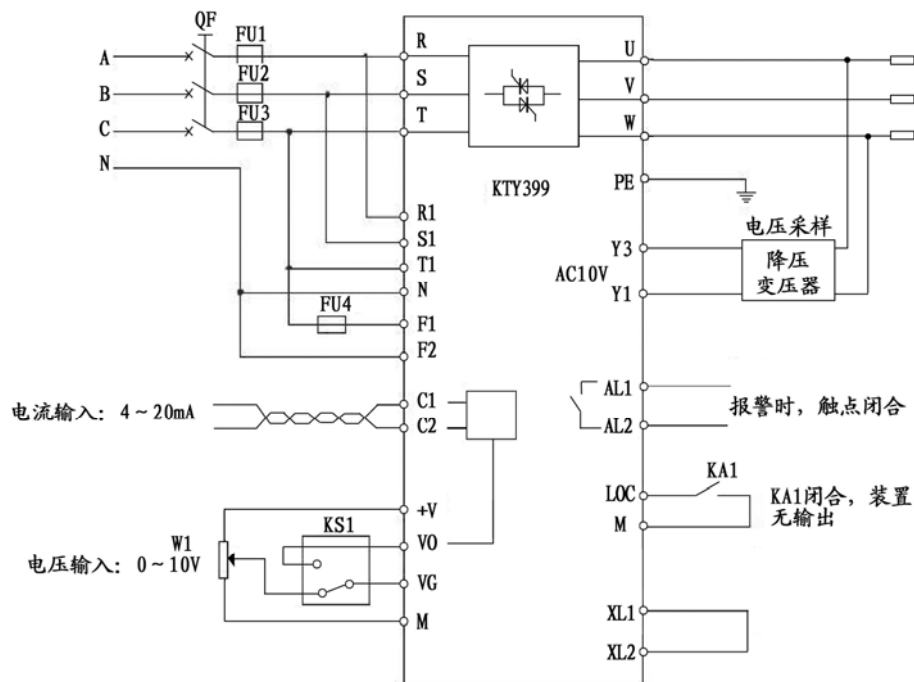


图 4-1 应用于负载的恒压接线控制系统示意图

应用说明：

图 4-11 中电压反馈取自负载侧，此方法可精确恒定负载电压。

## 第五章 通电运行

### 5.1 轻载试验

运行前，请对调压器进行轻载试验，以便检查在运输中有无松动或其他故障。以3只200~500W的灯泡作假负载（带假负载运行时，负载电流必须 $\geq 1A$ ）。

轻载试验主电路和控制回路接线方式与额定负载时相同。

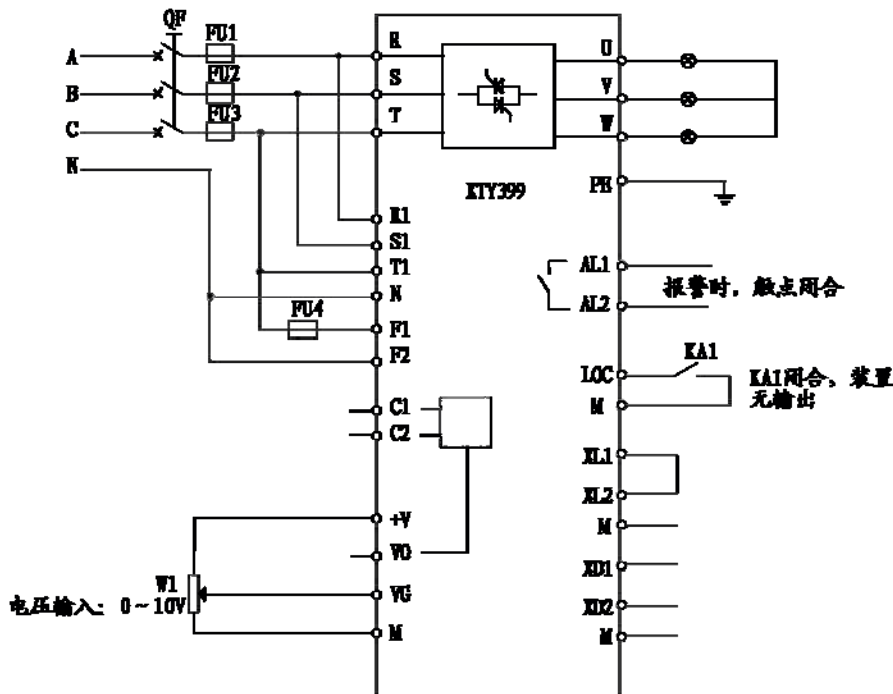


图5-1 试验接线

按照上图将调压器各部分的连线接好后，可对调压器进行初步的试验。试验的步骤如下：

- (1) 将W1“手动给定”电位器旋至最下端，将KA1触点闭合（如果不使用KA1控制触点，可以不接），合上QF1。
- (2) 调节W1“手动给定”电位器，即可调节输出电压。
- (3) 如果出现输出电压不稳的现象，可调节调压器主控板的动态参数整定电位器：VR5（电压调节器动态参数整定）、VR7（电流调节器动态参数整定）。
- (4) 调节电位器VR4（电压反馈、电枢电压反馈系数整定），可校正调压器最大输出值。
- (5) 为了减小调压器在启动和突加给定信号时对负载的冲击，可调节电位器VR2（给定积分时间常数整定）。

### 5.2 额定负载使用

在轻载试验正常后，可将调压器用于额定负载使用。

额定负载使用时，由于负载性质不一样（特别是变压器负载），有可能出现输出电压不稳的现象；同样，调节主控板上的2个动态参数整定电位器，即可使输出电压稳定。

### 5.3 调压器使用注意事项

在使用KTY399系列调压器时，请注意以下几点：

(1) 由于调压器具有相序错误保护功能。在实际运用时，请严格保证主电路R、S、T三相电源与同步控制三相电源R1、S1、T1的相位对应，即有如下对应关系：R~R1、S~S1、T~T1，然后再启动调压器，以免出现故障保护；如出现相序错误报警，请将电源总进线的任意两相互换一下即可，不能只换R、S、T或R1、S1、T1的任意两相。

(2) 当调压器的负载为变压器等感性负载时，建议用户在变压器一次侧并联 R—C 串联电路，以减弱变压器空载合闸、关闸时的瞬态过程。

## 第六章 故障处理及维护

KTY399系列调压器具有多种故障保护功能。出现故障时，调压器会自动封锁其输出，同时点亮相应的故障指示灯；用户可以根据故障指示灯确定故障范围及位置。

调压器指示灯定义：

“POWER”指示灯——电源指示，该灯亮表示工作电源正常。

“LOC”指示灯——软启动、软关断指示，该灯亮表示软关断。

“DX”指示灯——缺相指示，该灯亮表示主回路或控制回路电源缺相。

“XX”指示灯——相序错指示，该灯亮表示主回路或控制回路电源相序错误。

“TH”指示灯——过热指示，该灯亮表示主回路晶闸管过热。

“IH”指示灯——过流指示，该灯亮表示调压器出现过电流。

故障停机后，首先观察是“TH”（过热）、“DX”（缺相）、“XX”（相序错）、“IH”（过流）中哪个发光二极管亮，再切断控制电源，以发光二极管指示检查故障所在。

### 6.1 常见故障原因及处理

#### (1) 调压器无输出，控制板无故障指示

调压器在正常情况下一般只有“POWER”指示灯亮，通常出现该现象的主要原因是：

- 控制回路接线错误。首先检查控制板接线是否正确，采用电位器进行手动调节时，主控板XL1、XL2号控制端须短接；采用控制仪或外部4~20mA信号控制，主控板XL1与XL2号控制端应短接，V0、VG控制端应短接。
- 无控制给定电压。可测量主控板XL2号控制端是否加入可变的给定电压（随给定电位器变化而变化），如果没有，请检查给定回路；若采用4~20mA控制，请检查4~20mA信号转换回路（参见下图）的输出V0电压是否随4~20mA给定信号的变化而变化。
- 

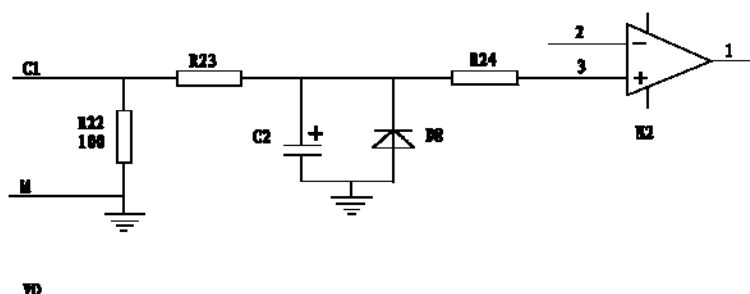


图6-1 4~20mA转换回路

- 控制板故障，如果判断是调节器故障请与我公司技术部联系，寻求技术支持。

#### (2) 调压器无输出，“XX”发光二极管亮

调压器输入电源相序错误，调压器已封锁输出。出现该故障后，请首先检查器主回路和控制回路的接线是否满足R~A相、S~B相、T~C相的相位对应关系，保证R~R1、S~S1、T~T1的对应接线关系。如在对应关系正确的情况下，出现此故障，请将总进线电源的任意两线互换一下即可。

#### (3) 调压器无输出，“DX”发光二极管亮

调压器输入电源缺相，此时调压器已封锁输出。出现该故障后，请首先检查三相进线电源和三相控制电源是否正常。

#### (4) 调压器无输出，“TH”发光二极管亮

调压器主回路晶闸管过热，调压器已封锁输出。可能原因：

- 风机损坏；
- 风道堵塞；
- 温度开关损坏；
- 电流过大。

## (5) 调压器无输出，“IH”发光二极管亮

调压器出现过电流现象，调压器已封锁输出。出现该故障现象说明负载电流已大大超过额定电流，请检查负载是否有短路现象，调压器主回路晶闸管是否损坏。

## (6) 调压器在轻载时正常，负载时“IH”发光二极管亮

该现象说明调压器其它电路工作正常，出现该故障的原因是负载电流已超过额定电流，应检查负载。若负载电流未超过额定电流而又出现该故障，则应检查主控板电流取样电路是否正常。见图6-2：

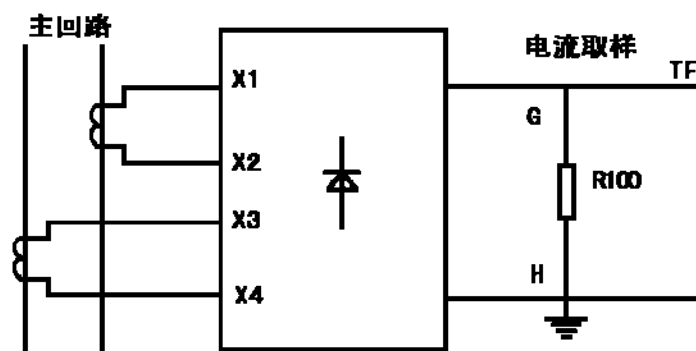


图6-2 电流取样电路

图中R100为电流反馈取样电阻，额定电流时IF对地取样电压应为5V。如果负载电流未超过额定电流而测量IF对地电压超过10V，则是R100阻值已变大，请根据调压器额定电流重新确定R100阻值。

## (7) 调压器输出最大，且不可控

调压器其它电路工作正常，出现该故障的原因是没有反馈信号，图6-3中VR4的中心抽头的电压在0~10V变化为正常。可参见下图做进一步检测。

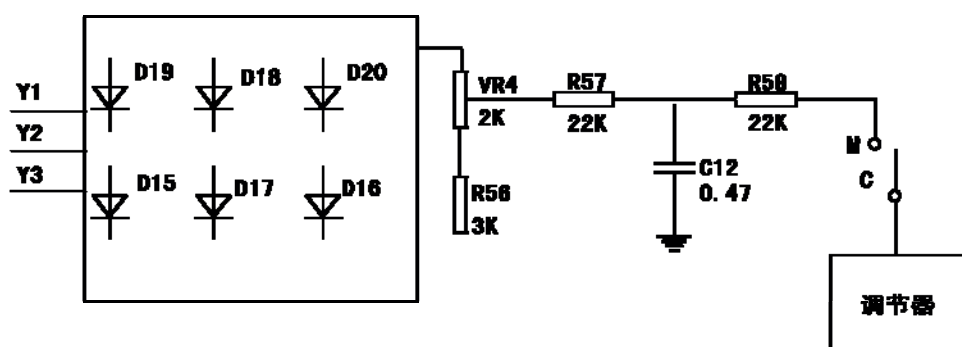


图6-3 电压反馈取样电路

## (8) 调压器输出可控，但给定信号很小，输出却很高

出现该故障的原因是反馈信号太小。在调压器最大输出时，图6-3中VR4的中心抽头的电压在10V左右为正常，通过调节VR4增大反馈量即可消除该现象。同理，当电压给定信号加到最大，电压却很低，则为反馈信号太大，须调节VR4和R56减小反馈量。

## (9) 调压器运行不稳定，输出电压出现波动

如果出现调压器输出电压波动，可能是调节器动态参数匹配不恰当，可调节调压器主控板的动态参数整定电位器VR5（电压调节器动态参数整定）、VR7（电流调节器动态参数整定）。

## 6.2 日常保养及维护

由于环境的温度、湿度、粉尘及振动的影响，调压器内部的器件老化及磨损等诸多原因，都会导致调压器潜在的故障发生；因此，有必要对调压器实施日常和定期的保养及维护。

调压器必须按照规定的运行环境运行。另外，运行中也可能发生一些意外的情况，作好日常的保养工作，保持良好的运行环境，记录日常运行数据，并对异常数据进行分析及早发现异常原因，是延长调压器使用寿命的好办法。

用户根据使用环境，可以3~6个月对调压器进行一次定期检查。检查内容包括：

- (1) 控制端子螺丝是否松动，用螺丝刀拧紧。
- (2) 主回路端子是否有接触不良的情况，铜排连接处是否有过热痕迹。
- (3) 电力电缆控制电缆有无损伤，在尤其是与金属表面接触的表皮是否有割伤的痕迹。
- (4) 电力电缆鼻子的绝缘包扎带是否已脱落。
- (5) 对电路板、风道上的粉尘全面清扫，最好使用吸尘器。
- (6) 长期存放的调压器必须在2年以内进行一次通电实验。通电时，采用调压器缓缓升高至额定值，时间近5小时，可以不带负载。

用户购买调压器，暂时存贮和长期存贮必须注意以下几点：

- (1) 请避免在高温、潮湿及富含尘埃、金属粉尘的场所保存，要保证通风良好。
- (2) 长时间存放导致电解电容的劣化，必须保证在2年之内通一次电，通电时间至少5小时，输入电压必须用调压器缓缓升高至额定值。

### 6.3 产品的保修

- (1) 保修范围仅指调压器本体；
- (2) 在正常使用情况下，发生故障或损坏，厂家负责12个月保修，12个月以上，将收取合理的维修费用；
- (3) 即使在12个月内，如发生以下情况，应收取一定的维修费用：
  - 不按用户手册操作使用，带来的机器损害；
  - 由于火灾、水灾、电压异常等造成的损害；
  - 将调压器用于非正常功能时造成的损害；

有关服务费用按照实际费用计算，如有契约，以契约优先的原则处理。



## 保修协议

1. 保修范围指产品本体。
2. 保修期为十二个月，保修期内正常使用情况下，产品发生故障或损坏，我司免费维修。
3. 保修期起始时间为我司制造出厂日期。
4. 即使在保修期内，如发生以下情况，将收取一定的维修费用：
  - ①不按用户手册操作导致的机器故障。
  - ②由于火灾、水灾、电压异常等造成的机器损坏。
  - ③将产品用于非正常功能时造成的机器损坏。
5. 服务费按实际费用计算，如另有合同，以合同优先的原则处理。
6. 请你务必保留此卡，并在保修时出示给维修人员。
7. 如你有问题可与代理商联系，也可直接与我司联系。

北京佳凯中兴自动化技术有限公司  
售后服务中心

地址：北京市平谷区平谷镇南埝头西路 28 号

邮编：101200

电话：010-69921105/69928180

E-mail:wch7535@163.com



尊敬的用户：

您好！感谢您选用了北京佳凯中兴自动化技术有限公司的产品，为了解产品在使用中的质量情况，更好地为您服务，请您在设备运行 1 个月时详细填写此表并传真或邮寄给我公司售后服务中心，当我们收到您填写完整的《产品质量反馈单》后，我们将给您寄去一份精美的纪念品，以表示我们的衷心谢意。

北京佳凯中兴自动化技术有限公司  
售后服务中心

### 产品质量反馈单

用户单位			
用户姓名		电 话	
地 址		邮 编	
产品编号		开始使用日期	
产品外观或结构			
产品性能			
产品包装			
产品资料			
使用中质量情况			
您对产品的 改进意见 或建议			

(可附页)

地址：北京市平谷区平谷镇南埝头西路 28 号

邮编：101200

电话：010-69921105/69928180

传真：010-69921156

产品质量反馈单附页

版权所有，侵权必究！  
如有改动，恕不另行通知！



北京佳凯中兴自动化技术有限公司  
Beijing JKZX Automation Technology Co., Ltd.

资料编号：M1070301

地址：北京市平谷区平谷镇南埝头西路28号  
邮编：101200  
网址：[www.jk-zk.com](http://www.jk-zk.com)  
E-mail：[wch7535@163.com](mailto:wch7535@163.com)  
电话：010-69921105 010-69928180  
传真：010-69921156