

## 1. 概要

BAS 线型电阻模块 PMS-Z-R0002 是个耐大电流的模块、为测量电压而设计制造。是由内藏 4 信道 16 bit 资料收集器, 0.2m 高精密度线型电阻的 ISA-ASIC 及其它类比线路组成。任何  $\mu C$  系统都可非常简单的与它连接而共同组成非常高机能的副系统。

## 2. 规格特性

	范围	解析度
电流	最大 $\pm 120A$	5mA
电压	根据电阻而改变	
内部温度	-40 ~ +125	0.1

## 3. 脚位说明

### 3.1. 照片下方(由左到右)

10 脚 2.54mm 脚距  
贯穿孔焊接端子。

脚位编号	功 能
1	EZPRG
2	CLK <sup>1)</sup>
3	SCLK
4	SDAT
5	INTN
6	未连接
7	VDDD
8	VDDA
9	REF(输出)
10	GND

注意:

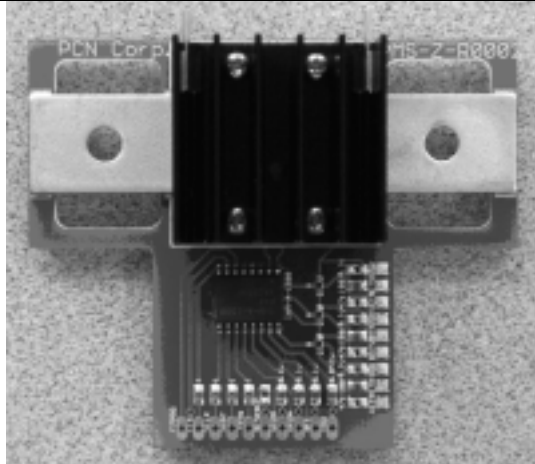
1) 必须提供 8MHz clock。

### 3.2. 照片右下列(由下到上)

9 脚 2.54mm 脚距  
非贯穿孔焊接端子。

脚位编号	功 能	ISA-ASIC 脚位
1	VETR	-
2	ETR	ETR
3	GND	-
4	BAT	-
5	VBAT	VBAT
6	GND	-
7	VETS	-
8	ETS	ETS
9	GND	-

## 4. 实体照片



B V S 线型电阻模块 PMS-Z-R0002

## 5. 校准

本模块已校准完成、校准参数写在 OTP-内存的 ZZR-Register 内。这些参数是随开机而校准(POR)、自动下载到 RAM 记忆器的 TRR。

以下的特性将会被校准:

- 放大器的 offset (TRIMA)
- 内部电流源 (TRIMC)
- 基准电压的绝对值 (RIMBV)
- 基准电压的 TC 值 (TRIMBTC)

ISA-ASIC 的输入信道的绝对值也会被校准校正。另外, 也可取得 ZZR-记忆器校准参数。(详细请参考 IHM-A-1500 规格)。

## 6. 建议事项

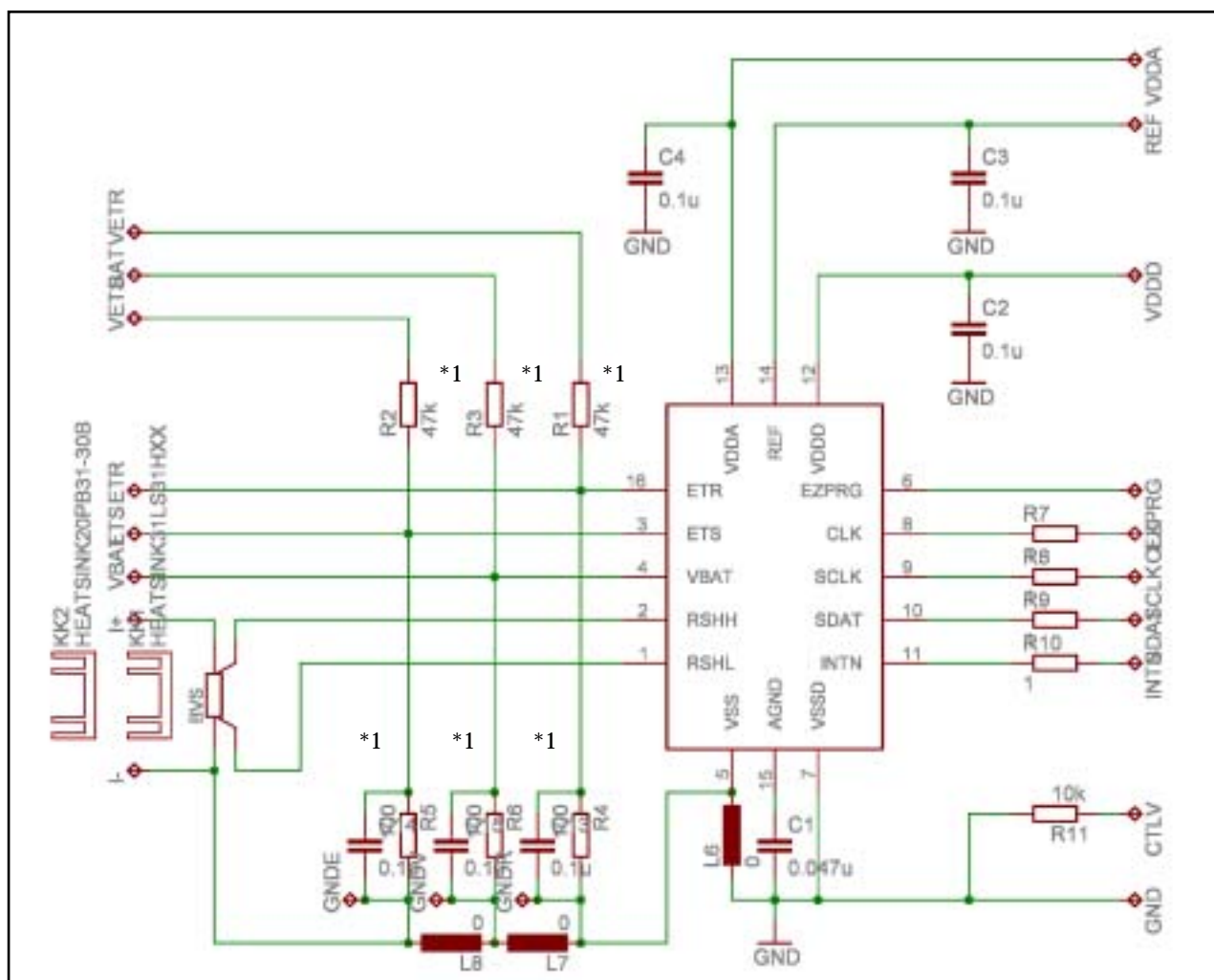
为了让使用者容易操作本模块、本司可提供 ISA-ASIC 及外接  $\mu C$  的 serial 通信的 C-原始码。

因为 ASIC 的数字输出力线的负载能力有限制、与外接  $\mu C$  的连接线越短越好。为避免信号遗失及受干扰、本司建议连接线长度小于 100mm。

## 7. 分压电阻 (电压测量用)

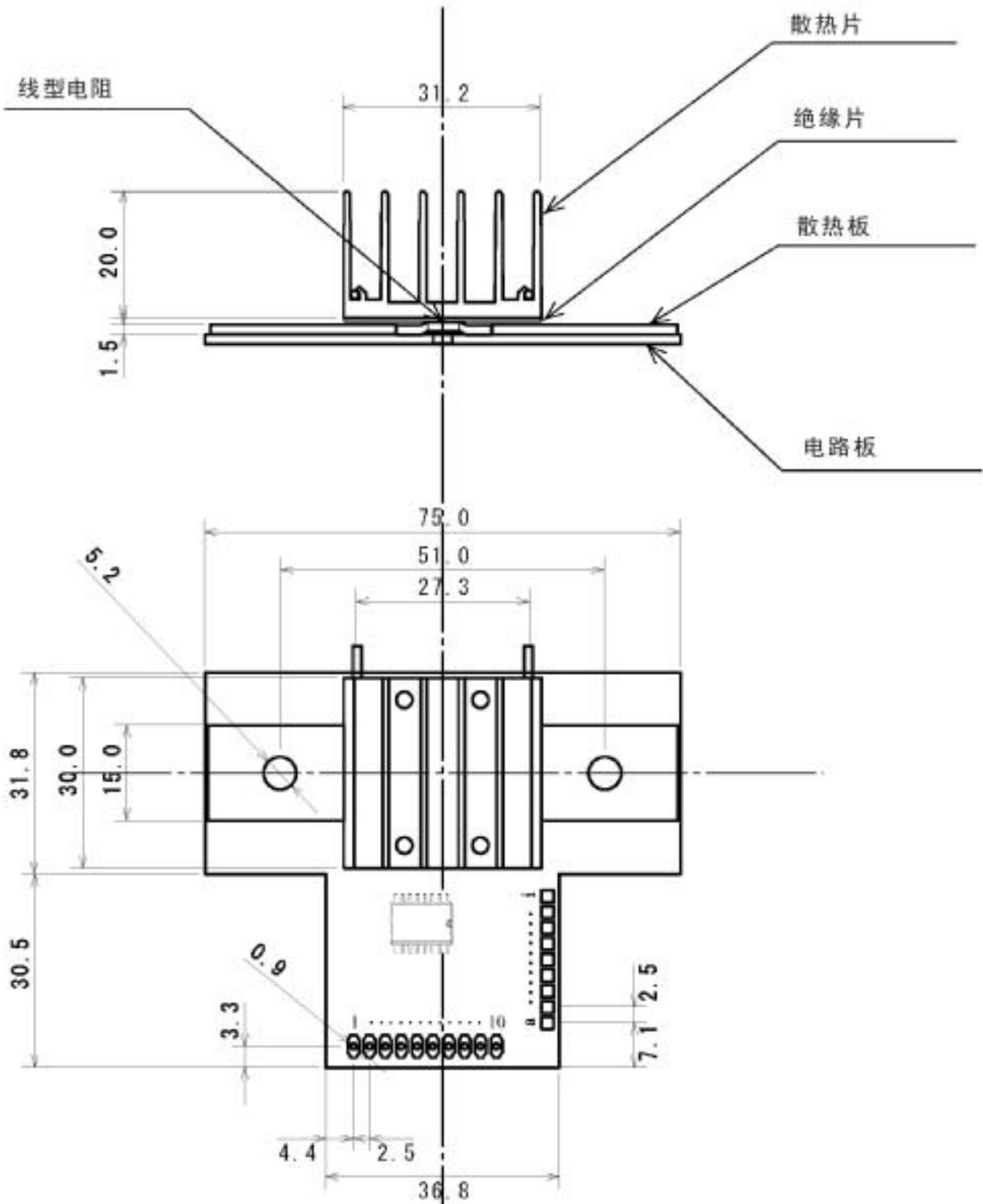
本模块并未安装测量电压时所需使用的分压电阻。测量电压时请根据实际须要安装分压电阻。

## 8. 回路图



\* 1 . 本图中未安装 R 1 , R 2 , R 3 , C 1 3 , C 1 4 , C 1 5 .

9. 图面



## 10. 特性

项	目	试验条件	规格值
热	冲击	- 50 60分、+ 150 60分、每隔 60分、 5 cycle	无 clock 产生
耐久性	端子部温度 140 以下	室温 1.5h ON、0.5h OFF、2,000h	无 clock 产生

## 11. 产品使用注意事项

- 散热效果 若在短时间加上单脉波时、也许会发生散热效果不好的状况。请根据散热器的散热时间改变单脉波的时间。
- 电气性 当测量额定电流或相近电流的次数频繁时、线型电阻及电路板间会储存能量、可能产生 Clock 请特别注意。
- 测试值 测试值出货前未校正。  
使用前、请在所使用的系统校正。
- 保存条件 请避免高温及湿度高的存放场所。  
温度 : +5 ~ +40  
湿度 : +5% ~ +50%  
结霜 : 无  
其它 : 避免阳光直接照射

2004年10月20日