

## 大电流线型芯片电阻

BVM-F

主要为了汽车马达驱动时检出电流用。体积小,能承受瞬间过大负载(最大突波功率)150W/0.1s。本产品的电阻及端子的接合使用电子枪熔接,所以有优越的电气及机械特性。

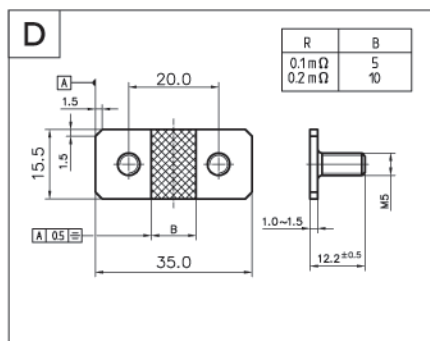
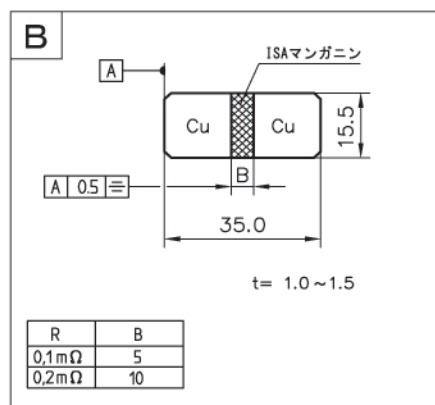
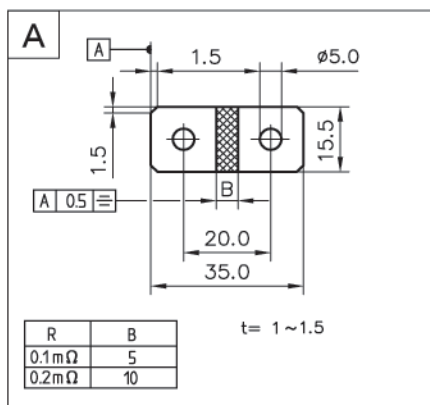
连续容许电流 200A (使用0.1mΩ时)

型号	负载能力 (W) ※	标准电阻值 (Ω)	电阻值误差 (%)	电阻温度系数 (20°C~60°C)	使用温度范围	内部热电阻 (基板实装)	平均重量 (g)
BVM-F	5	0.1m, 0.2m	±5	±50ppm/°C	-55°C~+140°C	10°C/W未滿	9.5

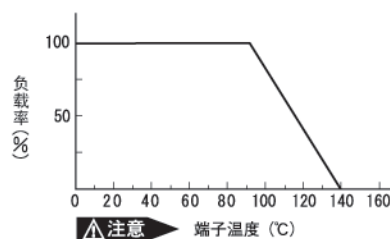
▲注意 电阻本体为+140°C限制温度



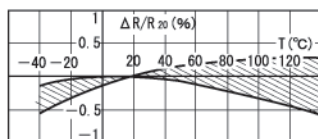
### 外形尺寸



### 功效变化曲线



### 温度对电阻值的变化



### 订购方式

**BVM-F** **D** **0.1mΩ** **±5%**  
 型号 外形 电阻值 误差值

A  
B  
D

### ● 标准库存品

- BVM-F-A 0.1mΩJ (±5%)
- BVM-F-B 0.1mΩJ (±5%)
- BVM-F-A 0.2mΩJ (±5%)
- BVM-F-D 0.2mΩJ (±5%)

### ■特性

项目	试验条件	规格值
热冲击	-65、25、125、25°C 25cycle	±0.1%
过负载	5倍标准功率 5 sec	±0.2%
耐溶剂性	MIL-STD-202 法 215A、2.1a、2.1d (IPA)	无变化
焊点耐热性	350°C 30sec 或 250°C 10min.	±0.2%
耐湿性(平常状态)	90~98%RH、+25、+65、-10°C 10cycle	±0.2%
高频震动	15g 10~2000Hz 36次	±0.2%
耐久性	1.5Hr ON 0.5Hr OFF 2000Hr	±0.5%
高温存放	140°C、250Hr	±0.2%
电流杂音	MIL-STD-202 法 308	±0.01%
热起功率	0~100°C	2μV/°C max
频率特性	电感性	<1nH

## 短時間負荷特性

## BVM-F

