

厦门宇电自动化科技有限公司

销售工程师：杨海滨 电话：0592-2632602 15359289852

传真：0592-5651630-602 QQ:2395254991

AI-702M/704M/706M 型多路巡检显示仪

(适合温度、压力、流量、湿度、物位……的测量、报警、运算及变送)

使用说明书

(V7.81)

一、概叙

AI-702M、AI-704M及AI-706M是采用模块化技术的多路测量显示仪及运算器，配合各种输入模块，能分别测量1~2路、1~4路及1~6路热电偶、热电阻、电压、电流等多种信号，它具备输入数字校正及数字滤波功能，各通道可以有不同的输入规格，最多可支持7路可编程报警及2路变送输出；并适合在DCS计算机监控系统或PLC控制系统中做模拟量数据采集模块或温度变送器，为上位机提供输入规格丰富、高精度高稳定性、智能化编程的高性价比模拟量采集数据，并且它还可提供开关量输入或输出接口给上位机，上位机可透过它执行开关量操作，如控制电机的启动停止等。本仪表具有100~240VAC范围输入的开关电源及多种安装尺寸等特点，并通过ISO9001质量认证及欧洲CE产品认证，可靠性高且符合EMC电磁兼容标准；其电源及全部I/O端子均通过了4KV的群脉冲抗干扰测试，能在强干扰环境下可靠工作。仪表主要功能（V7.81版）如下：

- 最多可支持6个可编程测量输入回路（AI-706M），配合不同的输入模块，可以输入6路热电偶、电压或电流信号。输入为热电阻时，可支持6路二线制接线方式或3路三线制接线方式输入；在6路以上测量时可定义通道编号，比如仪表1显示CH1~CH6，仪表2显示CH7~CH12，显示直观方便。

- 使用高性能的元器件，大大降低温度漂移并使得6个通道之间相互干扰降低，使多路测量在精度及抗干扰性能上也达到了与单路测量仪表相当的水准。

- 最多可支持7点开关量输出或输入，可用于本机报警也可作为由上位机控制的开关量I/O端口。

- 内建开方、加法器、减法器、乘法器、最大值、最小值等运算功能及干湿球法测量湿度功能。

- 最多可有2个相互隔离的变送电流输出，可将任意通道的测量值从OUTP端口变送输出，或将6个通道轮流变送输出，可以编程作为二进二出或一进二型变送器使用。

- 支持新一代E5型DIN导轨外型，可直接用连线连接手持显示器进行编程，使用更方便。

● 齐全的输入规格，各路输入可以使用不同的信号规格。当输入为线性电压、电流或电阻时，各回路可独立定义刻度及小数点位置，当输入为热电偶或热电阻等温度传感器时，可独立进行平移修正及选择0.1/1℃指示分辨率。各输入回路均具备数字滤波，且滤波强度可以独立调整或取消滤波。

● 热电偶测量可支持冰点补偿、铜电阻补偿及恒温槽补偿等各种高精度补偿功能。

● 具备定点/自动巡回测量显示功能，并有2种巡检速度可以选择。

● 每个回路都具备独立的上、下限报警功能，并且其报警输出位置可以编程指定。不同输入回路的上限或下限报警信号即可编程为从同一报警通道输出，也可从不同的通道输出。最多可有7路报警输出。

● 作为计算机下位机时，可为计算机提供开关量输入/输出端口，最多可有7路开关量输入或输出。

● 具有12个现场参数设置，用户可以按自己的使用习惯“定做”仪表。

● 具备先进的与计算机通讯功能；同AI-708人工智能调节器/温度控制器通讯协议完全兼容。1台AI-706M在通讯时可等同6台独立的测量仪表，可大大降低计算机采集模拟量数据的成本，成为理想的采集模拟信号的下位机。

关于AI-702M、AI-704M和AI-706M的区别

AI-702M、AI-704M及AI-706M的测量显示路数分别可任意设置为1~2路、1~4路及1~6路。当输入路数设置为2路时，仪表的2个显示窗将同时显示2路输入信号，显示直观方便。输入路数设置为1路时下显示窗关闭，可作为单显表使用。三种仪表的操作使用完全兼容，AI-706M向下兼容AI-704M及AI-702M的全部功能。当输入为三线制热电阻，单台仪表最多只能输入3路三线制热电阻，这时选AI-704M即可。

当测量路数在4路以上时，AI-704M和AI-706M配合，能按偶数进行线性扩展，例如4、6、8、10、12、14、16……等路数，其价格与测量路数成线性正比，客户不会花多余的费用或浪费测量路数。

二、型号定义

AI-702M/704M/706M仪表硬件采用了先进的模块化设计，共有6个可安装模块的位置，其中M1、M2、M3可安装各种输入模块，每个模块可支持1~2路模拟量输入；ALM、AUX、M3（OUTP）可安装继电器模块做报警输出，每个模块可安装单路或双路继电器输出模块，M2（MIO）在必要时也可作为报警输出，但只能安装单路继电器输出模块；COMM专用于安装RS485通讯接口模块，用于与上位机通讯。其中M3（OUTP）及M2（MIO）属于即可安装模拟量输入模块用于测量输入，也可安装继电器模块用于报警输出的两用插座。仪表所有输入及输出均可灵活编程。

<u>AI-706M</u>	<u>A</u>	<u>J1</u>	<u>J2</u>	<u>J5</u>	<u>L5</u>	<u>L5</u>	<u>S</u>
1	2	3	4	5	6	7	8

这表示一台仪表基本功能为AI-706M型，面板尺寸为96×96mm，有2个热电偶输入回路，2个二线制热电阻输入回路，2个电流输入回路，4路报警继电器输出，1个RS485通讯接口。仪表型号中各部分的含义如下：

1、表示仪表基本功能

AI-702M、AI-704M、AI-706M分别为1~2路、1~4路及1~6路显示报警仪

2、表示仪表面板尺寸规格，仪表深度约为13.5mm(前部)+100mm(后部)

A 面板96×96mm，开口92×92mm

B 面板160×80mm（宽×高），横式，开口152×76mm

C 面板80×160mm（宽×高），竖式，开口76×152mm

E 面板48×96mm（宽×高），开口45×92mm

E5 表示采用I/O模块式外壳，本机无显示部分，非盘装表，可安装在DIN导轨上，可外接显示器编程
F 面板96×48mm（宽×高），开口92×45mm

3~8、分别表示仪表M1、M2、M3（OUT）、ALM、AUX及COMM模块位置安装的模块，模块功能如下：

N（或不写）没有安装模块

J0, 1路三线制热电阻/热电偶/mV电压通用输入模块

J1, 2路热电偶输入模块，也可支持mV电压输入

J2, 2路二线制热电阻输入模块

J3, 2路电压输入模块，可支持0~1V、0~3V、0~5V、1~5V等输入规格

J4, 2路电流输入模块，可支持0~12mA、4~20mA、0~20mA等输入规格

J5, 2路二线制变送器输入模块，内部自带24V馈电电源

I5, 二路外部开关量输入接口，干接点，即外部输入为开关信号，可用于上位机采集开关量信号

L1, 1路大体积继电器触点（常开+常闭）开关输出模块（容量：30VDC/2A, 264VAC/2A）

L2, 1路小体积继电器触点（常开+常闭）开关输出模块（容量：30VDC/1A, 264VAC/1A）

L4, 1路小体积大容量继电器触点（常开+常闭）开关输出模块（容量：30VDC/2A, 264VAC/2A）

L5, 2路大体积继电器常开触点开关输出模块（容量：30VDC/1A, 264VAC/1A）

W1, 1路无触点开关输出模块（“烧不坏”技术，0.3A持续控制电流，瞬间分断电流能力1A）

G, 1路固态继电器驱动电压输出模块（DC 12V/30mA）；G5, 2路固态继电器驱动电压输出模块

S, 隔离RS485通讯接口模块，但需要占用仪表内部隔离电源；S4, 自带隔离电源的隔离RS485通讯接口模块

X3, 隔离线性电流输出模块，但需要占用仪表内部隔离电源；X5, 自带隔离电源的线性电流输出模块

V24 隔离的24V/50mA直流电压输出，可供变送器使用。也可定制提供24V以下其它电压规格。

关于模块功能的进一步说明

AI-702M/704M/706M仪表具备6个功能模块插座，通过安装不同类型的模块，以及配置可实现不同的功能。

仪表线路板上标注为M1、M2和M3，可各安装2个回路输入模块，对应为IN1+IN2、IN3+IN4和IN5+IN6，输入模块类型包括J1热电偶（包括mV）、J2热电阻（二线制）、J3电压（支持0~1V、0~3V、0~5V和1~5V等输入）、J4电流（支持0~10mA和4~20mA等输入）、J5二线制变送器（4~20mA输入串联24V直流电源），J0模块为1路三线制热电阻及热电偶的通用输入，每台仪表只能支持三路这样的输入。

模块位置ALM、AUX和M3（OUTP），可安装输出模块用于报警或位式（ON/OFF）控制。如果安装单路输出模块（如G2、L2等），则只支持一路报警输出（AL1、AU1和OP1），如果安装2路报警输出模块（如G5、L5等），则每个模块可支持2路报警输出，增加的输出分别为AL2、AU2和OP2。注意单路输出的继电器具备常开+常闭端输出，双路继电器输出则只有常开端，但可通过nonc参数定义为常闭接点。不作模拟量输入也不作报警时，以上模块也可安装I5开关量输入模块，用于给上位机提供开关量输入功能。若有必要M2（MIO）不作输入时，也可安装单路继电器输出模块作为报警或安装I5作为开关量输入。COMM可安装S或S4通讯模块，专用于与计算机通讯功能。

根据自己的需要安装配置好模块后，还需要通过参数设置来使参数与模块相对应。各通道可支持独立的上、下限报警设置，各通道的报警信号可以设置成即可从同一输出端输出，也可从不同的输出端独立输出，如果每个通道都要求独立输出时，AI-704M最多可用于4路ON/OFF二位调节，或用于3路三位调节。

模块安装通常是根据用户订货时的要求，在仪表交货前就已安装并测试好。用户也可自行更换模块（如模块损坏或需要变更功能时）。更换模块时可将仪表机芯抽出，用小的一字螺丝刀小心在原有模块与主板插座接缝处小心撬开，拆下原有模块，再按标示装上新的模块。

模块的电源隔离：对于信号间相互需要隔离的场合，如电流输出及 RS485 通讯接口等，模块上都采用光电隔离技术，但要实现全面电气隔离，则模块与主板间的电源也需要隔离。AI-702M/704M/706M 提供将输入/输出信号全面隔离又能最大限度降低成本的使用方案。仪表内部具有 1 组 24V 和 1 组 12V 与主线路相互隔离的电源供模块使用，24V 电源通常供电电压输出类模块使用，如 V24、V12 和 V10 模块等；12V 电源可供电流输出和通讯模块使用。由于继电器、可控硅触发输出模块通常自身具备隔离或无需使用隔离电源，而 SSR 电压输出模块（G 模块）一般无需再加额外的隔离，因为通常的 SSR 本身都具有隔离功能。因此主要需要考虑通讯接口和电流输出之间的隔离，即 S（RS485 通讯接口）和 X3（线性电流输出）模块，其输入输出端子都与仪表输入回路即主线路电气相互隔离，但这些模块都需要使用仪表内部提供的 12V 隔离电源，如果用户同时安装了上述 2 个具隔离功能的模块，则这 2 个模块相互之间不能实现电气隔离，因为它们共用了隔离部分的电源。为此设计了 S4（RS485 通讯接口）和 X5（线性电流输出）等新型模块，这些模块自带高效率 DC/DC 电源隔离转换器，不占用仪表内部隔离电源。例如：在仪表主输出（OUTP）位置安装了 X3 模块，在辅助功能（COMM）上如果安装 S（或 X3）模块，则 X3 与 S（或 X3）两模块之间不能隔离，应在 COMM 安装 S4 或 X5 模块，即可实现相互信号全面隔离。

双路万能输入模式：设置 AF 参数 E=1 时，输入安装 J0 模块能支持双路或三路万能输入模式，而以往的 2 回路输入仪表要求 2 个通道为相同类型的信号，例如 AI-702MJ0J0X3X5 可以作为一台双路温度变送器使用，二个通道可以实现热电偶、mV 及三线制热电阻输入，热电偶或 mV 分别为 IN2 及 IN4 输入位置用于 1 及 2 通道的输入。为提升电流变送输出精度，原用 X/X4 模块改为用 X3/X5 模块，可支持高达 14 位 D/A 变送输出分辨率。

注 1：仪表对于三线制热电阻接线方式与以往版本不同，新方式能提供更高的精确度，接线时请予以注意。

注 2：L1，L5 为大体积继电器模块，对于 E、E5、F 等宽度较窄的仪表无法两面都安装，可用 L2、L4 替代。

三、技术规格

● 输入规格:

热电偶: K、S、R、E、J、T、B、N、WRe5-WRe26 (安装J1模块)

线性mV电压: 0~20mV、0~60mV、0~100mV、0~1V等 (安装J1模块)

二线制热电阻: Pt100、Cu50、0~80欧、0~400欧等 (安装J2模块, 每个模块支持2路输入)

三线制热电阻: Pt100、Cu50、0~80欧、0~400欧等 (安装J0模块, 每个模块支持1路输入)

线性电压/电流: 0~5V、1~5V、0~12mA、0~20mA、4~20mA等 (安装J3电压或J4电流输入模块)

开方运算输入: 1~5V、4~20mA等 (安装J3电压或J4电流输入模块)

二线制变送器输入: 直接连接4~20mA输出的二线制变送器, 内部提供24V供电电压 (安装J5模块)

● 热电阻接线时单根最大引线电阻:

二线制接线时对Pt100及0~400欧输入为2欧, 对Cu50及0~200欧输入为1欧;

三线制接线时对所有电阻类输入规格均为5欧

● 测量范围:

K(0~+1300℃)、S(0~+1700℃)、R (0~1700℃)、T(-200~+350℃)、E(0~1000℃)

J(0~1200℃)、B(0~1800℃)、N(0~1300℃)、WRe5-WRe26 (0~2300℃)

Pt100(-200~+800℃)、Cu50(-50~+150℃)

线性输入: -1999~+9999由用户定义

- **测量精度：**0.2级($\pm 0.2\%FS \pm 1$ 个字)；0.3级 ($\pm 0.3\%FS \pm 1$ 个字，仅Cu50)

注1：热电偶输入且采用内部冷端补偿时应另加1℃冷端补偿允许误差，采用铜电阻、冰点或恒温槽补偿时则不需要

注2：B分度号热电偶在60~600℃范围可进行测量，但精度无法达到标定精度，在600~1800℃可保证测量精度。

- **温度漂移：** $\leq 0.01\%FS/^\circ C$ （典型值为50ppm/℃）
- **电磁兼容：**IEC61000-4-4（电快速瞬变脉冲群）， $\pm 4KV/5KHz$ ；IEC61000-4-5（浪涌），4KV
- **隔离耐压：**电源端、继电器触点及信号端相互之间 $> 2300VDC$ ；相互隔离的弱电信号端之间 $> 600VDC$
- **响应时间：** ≤ 1.5 秒（设置数字滤波参数为0或1时）
- **自动巡检时间间隔：**大约为1.2秒或2秒可选
- **报警功能：**上限报警和下限报警，每回路独立设置
- **报警输出：**

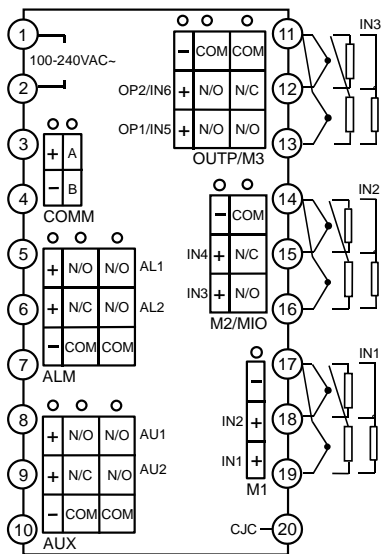
继电器触点开关输出（软件支持常开或常闭）：250VAC/1A或30VDC/1A

无触点开关输出（软件支持常开或常闭）：250VAC/0.3A（瞬间电流为1A）

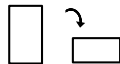
- **电源：**100~240VAC/50Hz
- **电源消耗：** $\leq 6W$
- **使用环境：**温度 $-10 \sim +60^\circ C$ ，湿度 $\leq 90\%RH$
- **面板尺寸：**96×96mm、160×80mm、80×160mm、48×96mm、96×48mm可选
- **开口尺寸：**92×92mm、152×76mm、76×152mm、45×92mm、92×45mm

四、仪表安装接线

仪表后盖端子图如下：



注：本图为 A、C、E 型竖式面板的式仪表接线图。



本图顺时针旋转 90 度后为 B、F 型横式面板仪表的接线图，端子编号不变。

热电偶接线

热电偶接线时，应用合格的补偿导线直接连接到仪表后盖的接线端子上，补偿导线有极性注意不要接反。不按以上要求接线将可能造成冷端补偿误差。M1安装J1模块时，可在端子17、20接Cu50铜电阻，可用Cu50作为热偶冷端补偿温度，短接可实现冰点补偿。

热电阻二线制接线方式

使用热电阻（也包括远传压力表线性电阻输入）时，可选择三线或二线制接线方法，通过参数AF的B位加以选择。二线制可节省接线，输入路数多，但需要测量计算引线电阻加以抵消。三线制是传统的接线方法，只要求各引线电阻相等，无须计算引线电阻，但输入路数减半。AI-702M/704M/706M已采取多种措施降低引线电阻对仪表带来的误差，但若对测量精度要求较高时仍应采用三线制接法。需要采用热电阻二线制接线方式时，应安装J2模块，并保证单根引线电阻小于2欧。

AI-702M/704M/706M可以测量二线制接线方式时的电阻记录在Sc参数中，并在测量时加以抵消，但引线电阻（铜或铝材料）还会随温度变化而变化，仪表可依据内部的室温传感器测温来补偿引线电阻的变化，但这种补偿不适合引线温度与仪表温度变化不同步的场合，例如测量冷库的温度，或仪表位与有空调的房间而引线不是，或反之。对于这类型的应用，不建议用二线制测量热电阻，而应采用三线制来测量。

热电阻三线制接线方式

采用三线制电阻信号输入时，其每路电阻输入要占用2个输入回路，其中第一个输入回路应该为二线制电阻方式（提供测量热电阻所需要的偏置电流），第二个输入回路应该为热电偶输入方式（用于辅助测量引线电阻），J0模块可提供以上功能。在M1、M2、M3位置安装J0模块，可分别支持1路三线制热电阻输入。

三线制热电阻输入会减少仪表的最大输入数，一台仪表如果都用三线制热电阻输入，其最多输入路数为3路。如果只有1路三线制热电阻输入，则最多还可输入4路热电偶、电压或电流信号，而如果有2路三线制热电阻输入，则最多还可输入2路热电偶、电压或电流信号。由于减少了输入路数，三线制热电阻接线还会导致输入回路代号向前顺移，例如M1原对应IN1和IN2输入，安装J0模块用于三线制热电阻输入，则该输入被定义为IN1，这样M2位置的原IN3就顺序前移成为IN2输入，且其使用的参数也是IN2的。

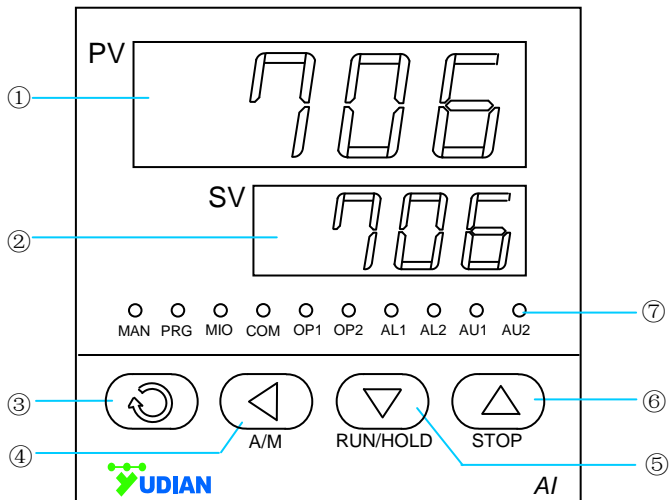
例如：M1及M2安装J0，用于2路三线制热电阻输入，M3用于2路热电偶输入，这样一台仪表共有4路输入，M1用于IN1输入，M2对应IN2输入，M3对应IN3和IN4，没有IN5及IN6，参数应设置：Cn=4，AF.B=1。仪表选AI-704M即可满足要求，混合输入时，三线制热电阻应优先放在M1、M2输入，否则会导致输入混乱。

二线制变送器输入

AI-702M/704M/AI-706M内部可提供24V直流电源，最大输出电流为90mA，最多可供4个二线制变送器使用，J5模块可直接连接2线制变送器，接线方便。但每台仪表只推荐最多安装2个J5或V24电源输出模块，若需要连接更多的变送器，应安装额外的24V配电器加J4电流输入模块作为连接方案。若用仪表内部24V直流电源为4个以上的二线制变送器提供电源，可能导致电源负荷过重而无法启动，并且由于共地原因，还可能导致一定的测量误差。

五、面板说明及操作说明

- ① 上显示窗
- ② 下显示窗
- ③ 设置键
- ④ 数据移位 (兼手动/自动循环显示切换)
- ⑤ 数据减少键 (兼切换显示上一通道)
- ⑥ 数据增加键 (兼切换显示下一通道)
- ⑦ 10 个 LED 指示灯, 其中 PRG 灯暂时未用; MAN 灯灭表示自动循环显示, 亮表示手动循环显示; MIO、OP1、OP2、AL1、AL2、AU1、AU2 等等分别对应模块输入输出动作; COM 灯亮表示正与上位机进行通讯。



1、操作说明

1、切换显示回路：按键 ∇ 减小回路号，按 Δ 键增加回路号。按 \leftarrow 键进入/退出自动循环显示状态。

2、设置参数：当参数锁未锁上时，按 \odot 键并保持约2秒钟，等显示出参数后再放开。再按 \odot 键，仪表将依次显示各参数，如回路1上限报警值H.AL1、参数锁Loc等等。对于配置好并锁上参数锁的仪表，按 \odot 键即可显示参数（无需保持2秒），只出现操作工需要用到的参数（现场参数）。通过 ∇ 、 Δ 、 \leftarrow 等键可修改参数值。先按 \leftarrow 键再按 \odot 键可退出设置参数状态，按 \leftarrow 键保持不放可返回检查上一参数。

3、仪表的下显示窗可显示回路号，当有上限或下限报警时，下显示窗左边第一位可显示闪动的H.或L.。当该回路信号超量程时（如热偶断线等），仪表上显示窗显示量程上限或下限值，下显示窗闪动。

4、如果仪表只设置有2个输入回路，则上、下显示窗分别显示1、2输入回路的测量值。当输入信号超量程时，所对应的显示值闪动。

5、热电阻二线制接线时引线电阻补偿：如果对Pt100或Cu50等电阻信号采用二线制接线方式，则需要设置一个偏移值（参数Sc）来抵消引线电阻值。仪表可提供一个操作来自动设置该偏移值，步骤如下：（1）先将需要修正通道的热电阻两端短路（注意短路点是在传感器端而非仪表端）。（2）设置参数Loc=808，然后按 \leftarrow 保持2秒以上，直到仪表下显示器右边第1位显示A的符号为止。（3）等仪表显示的A自动消失，拆除传感器端的短路线，将Loc设置为0或1，恢复仪表正常测量状态。该操作使仪表将测量到的数值取反后，记入相应通道的Sc参数，以补偿引线电阻带来的测量误差。如果测量信号不是电阻类型，或未接短路线，该操作不起作用。操作完毕，可查看Sc参数了解引线电阻大小，该电阻已被运算为0℃时的数值。

Sc的数值单位为对应热电阻量程的20000分子一（Cu50为0.012欧，Pt100为0.02欧）。相当于0℃时两根引线电阻之和在用Pt100及0~400欧电阻档时应该小于4欧（Pt100），使用Cu50作为测量时应该小于2欧，否则自动测量/补偿引线电阻功能无法使用。引线电阻越小，测量精度越高。

注意：由于铜及铝材料引线的电阻会随环境温度变化而变化，仪表依照环境温度和铜的温度特性对引线电阻进行自动温度补偿(补偿系数为0.004/℃，铜、铝材料大致相等)，引线不要串联任何平衡电阻。如果仪表所处温度和引线实际温度变化不同步（例如北方地区的冬天仪表在室内而引线在室外），对于Pt100，在最大允许引线电阻4欧（两根相加）时每℃不同步温度约可导致0.005%FS的误差。

如果热电阻采用三线制接线，则无须执行此操作。

2、导轨安装型仪表

若选用DIN导轨安装方式的E5面板，仪表无数字显示。这种仪表可作为计算机或PLC的模拟量采集器及开关量输入/输出端口使用，也可作为一台双路可编程智能变送器使用，具备可编程选择输入规格及设置量程的优点。

仪表具备一个LED指示灯，在仪表与上位机通信时通常产生亮/灭时间不相等的闪动，每闪灭一次表示与上位机通讯一次，此时可通过上位机查看仪表状态。若仪表6秒内没有收到上位机信号，则其会产生亮/灭时间相等的闪动，其含义如下：

当指示灯以1.6秒周期缓慢闪烁时，表示虽无通讯但仪表工作无报警（可视为正常）；

当指示灯以0.6秒周期较快闪烁时，表示仪表没有通讯，而且有报警等一般错误产生；

当指示灯以0.3秒周期快速闪烁时，表示无通讯且存在输入超量程（如热电偶、热电阻开路）等严重错误；

指示灯常灭表示仪表没电或损坏；常亮（超过8秒以上）表示仪表有上电但表已损坏。

可以用1394插座及专用连线连接一个专用的显示器可对仪表内部参数进行编程。注意，本仪表的1394插座只能专门连接本公司显示器（手持及导轨安装两用型），而不能用于连接其它的1394设备。

作为计算机或PLC的模拟量采集器及开关量输入/输出端口使用：可在E5仪表COMM口安装S或S4通讯模块，通过AIBUS协议，上位机或PLC可以对AI-702M/704M/706M进行参数设置、读取1~6个通道的测量值，并可以对安装在OUTP、ALM、AUX及MIO位置上的继电器输出模块进行控制，或读取安装在上述模块位置上的开关量输入模块的开关信号。PLC与仪表通讯的编程方式，可参考PLC及本公司的AIBUS协议，也可查询本公司网站www.yudian.com或拨打本公司免费技术支持电话向本公司获得咨询。

作为双路温度变送器或信号隔离器使用：在AI-702ME5的OUTP和COMM位置应分别安装X3及X5电流输出模块，这样2路变送输出与输入隔离，并且二路输出也是相互隔离的，可支持一进二出及二进二出两种方式。

3、关于用干湿球法测量湿度

利用2路三线制Pt100热电阻输入，用干湿球法可同时测量环境温度（干球）及湿度，在风速和大气压力稳定条件下，经校准后湿度测量精度优于1%RH，该方法可适应温度0~100度及湿度0~100%RH的测量范围，解决了一般陶瓷湿度传感器在高温高湿下无法长期工作问题。M1、M2分别装两个J0模块，2路三线制热电阻输入，Sn1设置为22，Sn2设置为42，大气压力和风速由Po及SPEd两个参数定义。由于两只Pt100及测量通道的微小误差都会对湿度测量带来较大的误差，因此测量湿度前建议先校准湿度，校准可将干球Pt100也缠上纱布，与湿球同等条件，稳定后调整Sc2参数，使湿度显示值为100%，再将干球纱布去除即可。温度测量分辨率为0.01度，湿度测量分辨率为0.1%RH，但未位数较不稳定，建议设置dIP1=1，dIP2=0，使显示分辨率分别位0.1℃及1%RH。

六、参数功能

AI-702M/704M/706M通过参数来定义仪表的输入、输出、报警及通讯方式。以下为参数功能表。

参数	功能	功能解释	设置范围
H.AL1~6	上限绝对值报警值	<p>分别表示 1~6 个测量通道的上限报警值。当对应通道测量值大于 H.ALx (x 为 1~6, 表示对应测量通道, 下同) 时, 则产生上限报警, 上限报警产生后, 当对应测量值小于 H.ALx-dFx 时解除报警。</p> <p>对于 AI-702M 及 AI-704M, 分别只有 1~2 及 1~4 通道报警值参数, 以下参数同。</p>	-1999~+9999 线性单位或 1℃
L.AL1~6	下限绝对值报警值	<p>分别表示 1~6 个测量通道的下限报警值。当对应通道测量值小于 L.ALx 时, 产生下限报警, 下限报警产生后, 当对应测量值大于 L.ALx+dFx 时解除。报警可控制 ALM、AUX 或 OUTP 上的继电器模块动作, 由参数 ALP1~6 进行编程。</p> <p>不用的报警功能可将其设置到极限值来避免其报警作用。</p>	同上
dF1~6	回差 (死区、滞环)	<p>为避免因测量输入值波动而导致报警或位式调节产生频繁通断的误动作, 仪表设置了回差参数 dF (也叫不灵敏区、死区、滞环等)。</p>	0~999.9℃ 或 0~9999 线性单位

Sn1~6	输入规格	<p>Sn1~6 分别定义 1~6 个通道的输入规格。</p> <table border="1" data-bbox="515 244 1487 712"> <thead> <tr> <th>Sn</th> <th>输入规格</th> <th>Sn</th> <th>输入规格</th> </tr> </thead> <tbody> <tr> <td>0</td> <td>K</td> <td>1</td> <td>S</td> </tr> <tr> <td>2</td> <td>R</td> <td>3</td> <td>T</td> </tr> <tr> <td>4</td> <td>E</td> <td>5</td> <td>J</td> </tr> <tr> <td>6</td> <td>B</td> <td>7</td> <td>N</td> </tr> <tr> <td>8</td> <td>WRe3-WRe25</td> <td>9</td> <td>WRe5-WRe26</td> </tr> <tr> <td>10</td> <td>用户指定的扩充输入规格</td> <td>12</td> <td>F2高温辐射温度计</td> </tr> <tr> <td>19</td> <td>BA2 (JPt100)</td> <td>20</td> <td>Cu50</td> </tr> <tr> <td>21</td> <td>Pt100</td> <td>22</td> <td>Pt100 (-100.00~+300.00℃)</td> </tr> <tr> <td>23,24</td> <td>备用</td> <td>25</td> <td>0~75mV</td> </tr> <tr> <td>26</td> <td>0~80欧电阻输入</td> <td>27</td> <td>0~400欧电阻输入</td> </tr> <tr> <td>28</td> <td>0~20mV电压输入</td> <td>29</td> <td>0~100mV; 0-5V (J3) ; 0-20mA (J4)</td> </tr> <tr> <td>30</td> <td>0~60mV电压输入</td> <td>31</td> <td>0~1V</td> </tr> <tr> <td>32</td> <td>0.2~1V; 二线制变送器 (J5)</td> <td>33</td> <td>1~5V (J3) ; 4-20mA (J4)</td> </tr> <tr> <td>38</td> <td>同32的开方输入</td> <td>39</td> <td>同33的开方输入</td> </tr> </tbody> </table> <p data-bbox="470 736 1513 914">注：输入规格设置应与输入模块对应，未标输入模块规格者，热电偶及 mV 输入用 J1，二线制电阻用 J2，三线制电阻用 J0。Sn3=40 时，则通道 3 测量值 PV3 为通道 1 乘以通道 2，可作为乘法器用；当 Sn3~5=41 时，通道 3~5 分别为前各通道测量值相加，可作为加法器用；Sn3=42 时，PV3=PV1-PV2 即减法器功能；Sn2 设置为 42 时，配合 Sn1 设置为 22，用干湿球法测量湿度。</p>	Sn	输入规格	Sn	输入规格	0	K	1	S	2	R	3	T	4	E	5	J	6	B	7	N	8	WRe3-WRe25	9	WRe5-WRe26	10	用户指定的扩充输入规格	12	F2高温辐射温度计	19	BA2 (JPt100)	20	Cu50	21	Pt100	22	Pt100 (-100.00~+300.00℃)	23,24	备用	25	0~75mV	26	0~80欧电阻输入	27	0~400欧电阻输入	28	0~20mV电压输入	29	0~100mV; 0-5V (J3) ; 0-20mA (J4)	30	0~60mV电压输入	31	0~1V	32	0.2~1V; 二线制变送器 (J5)	33	1~5V (J3) ; 4-20mA (J4)	38	同32的开方输入	39	同33的开方输入	0~39
Sn	输入规格	Sn	输入规格																																																												
0	K	1	S																																																												
2	R	3	T																																																												
4	E	5	J																																																												
6	B	7	N																																																												
8	WRe3-WRe25	9	WRe5-WRe26																																																												
10	用户指定的扩充输入规格	12	F2高温辐射温度计																																																												
19	BA2 (JPt100)	20	Cu50																																																												
21	Pt100	22	Pt100 (-100.00~+300.00℃)																																																												
23,24	备用	25	0~75mV																																																												
26	0~80欧电阻输入	27	0~400欧电阻输入																																																												
28	0~20mV电压输入	29	0~100mV; 0-5V (J3) ; 0-20mA (J4)																																																												
30	0~60mV电压输入	31	0~1V																																																												
32	0.2~1V; 二线制变送器 (J5)	33	1~5V (J3) ; 4-20mA (J4)																																																												
38	同32的开方输入	39	同33的开方输入																																																												

dIP1~6	小数点位置	<p>dIP1~6 分别用于选择 1~6 个通道的小数点位置及分辨率</p> <p>(1)线性输入时, dIP=0、1、2、3 对应 0、0.0、0.00 及 0.000 的显示方式。</p> <p>(2)采用热电偶或热电阻输入时, dIP 选择温度显示的分辨率, 设置 dIP=0, 温度显示分辨率为 1℃。dIP=1, 温度显示分辨率为 0.1℃。</p> <p>注: 本设置只对显示有效, 内部温度测量分辨率固定为 0.1℃ 或 1 个线性定义单位, 所以不影响通讯或变送输出效果。当温度显示分辨率设置为 0.1℃ 时, 温度测量值在 1000℃ 以上将自动转为 1℃ 分辨率。</p>	0~3
dIL1~6	输入信号刻度下限	<p>线性输入时: 仪表线性输入包括 mV 及 0~5V、1~5V、0~10mA、4~20mA 等各种规格信号, 信号的数值显示范围最大为 -1999~+9999, 小数点由 dIP 定义)。参数 dIL 及 dIH 用于定义线性输入显示范围, 利用它能设置所测量物理量的单位。作为温度变送器使用时, dIL 也用于定义对应通道变送输出范围的下限。</p>	-9990~ +30000 线性单位或 0.1℃
dIH1~6	输入信号刻度上限	<p>dIH 用定义输入信号的刻度上限, 作为温度变送器使用时, dIH 也用于定义对应通道变送输出范围的上限。。例如在一个采用压力变送器将压力 (也可是温度、流量、湿度等其它物理量) 变换为标准的 1~5V 信号输入中。对于 1V 信号压力为 0, 5V 信号压力为 1MPa, 希望仪表显示分辨率为 0.001MPa。以回路 1 为例, 则各参数设置如下:</p> <p>Sn1 = 33 ; dIP1=3; dIL1 = 0.000 ; dIH1 = 1.000</p>	

Sc1~6	输入平移修正	<p>Sc 参数通常用于对热电偶或三线制热电阻进行平移修正，以补偿传感器或输入信号本身的误差，或修正仪表冷端补偿误差；当采用二线制热电阻输入时，则 Sc 用于修正二线制热电阻的引线误差。</p> <p>输入为热电偶或三线制热电阻接线方式时，Sc 修正量的单位为 0.1℃，例如设置 Sc=-100，则导致测量值比 Sc=0 时降低 10.0℃。</p> <p>输入为二线制热电阻接线方式时，Sc 的修正量=Sc×信号单位。信号单位对于 Pt100、0~400 欧输入为 0.02 欧，Cu50、0~240 欧输入为 0.012 欧。例如：设置 Sc=-50，采用 Pt100，则修正量为-1 欧，如果引线电阻为 1 欧，则恰好抵消了引线电阻。</p> <p>仪表进行年度计量检定时，对在恶劣环境下使用过一段时间的仪表，如果检定仪表误差超出范围，可先对仪表内部进行清洁及干燥处理，这样一般都能解决问题，如仍无法达到精度可采用修改 Sc 参数的方法来进行修正。</p>	-1999~+9990 定义单位或 0.1℃
dL1~6	数字滤波强度	<p>dL 用于设置数字滤波的强度，0 没有任何滤波，1 只有取中间值滤波，2~40 同时有取中间值滤波和积分滤波。dL 越大，测量值越稳定，但响应也越慢。一般在测量受到较大干扰时，可逐步增大 dL 值，调整使测量值瞬间跳动小于 2~5 个字。在实验室对仪表进行计量检定时，则应将 dL 设置为 0 或 1 以提高响应速度。</p>	0~40

ALP1~6	报警输出位置定义参数	<p>ALP 用于定义 H.AL 和 L.AL 报警功能的输出位置。参数 ALP 的个位数表示 H.AL 报警的输出位置，数值范围是 0~7，0 表示不从任何端口输出该报警，1、2、3、4、5、6、7 分别表示该报警由 OP1、OP2、AL1、AL2、AU1、AU2、MIO 输出，其中 OP2、AL2、AU2 只有在对应模块位置上安装 L5 这样的双路继电器输出模块才可用。该参数十位数表示 L.AL 报警的输出位置，数值含义同上。例如设置 ALP1=43，则表示回路 1 的 H.AL 报警由 AL1 输出，L.AL 由 AL2 输出。又如：ALP2=53，则表示回路 2 的 H.AL 由 AL1 输出，L.AL 由 AU1 输出。</p> <p>仪表的 MIO、OUTP、ALM 及 AUX 安装的各种继电器模块除作为报警输出外，也可以由上位机通过 RS485 接口发指令让其动作，还可以安装开关量输入模块（I5）为上位机采集采集开关量数据，详见其通讯协议。若要由上位机完全控制其动作，在设置 ALP 参数时不要设置对应的端口（例如设置为 0），则报警产生时就不会导致其动作，上位机就可获得该端口的控制权，上位机通过写 nonc 参数可以控制对应位置的继电器接通或断开）。</p>	0~77
Cn	测量路数	<p>参数 Cn 个位数表示仪表实际使用测量路数，AI-706M 可设置为其为 1~6，AI-704M 可设置为 1~4，AI-702M 可设置为 1~2。Cn 设置为 2 时仪表的下显示窗不显示通道号而显示回路 2 的测量值，此时仪表等于一台双路显示仪表。</p>	1~6
Cno	通道显示起始号	<p>Cno 用于下显示窗指示通道标示的起始号，使用 2 台以上巡检仪时，可以修改起始通道号，例如第 1 台仪表显示 CH 1~CH6，若将第 2 台仪表的 Cno 参数设置为 7，则第 2 台表可显示 CH7~CH12，以方便区分。AI-702M 无此参数。</p>	

AF	高级功能选择	<p>AF 高级功能选择，用于选择多种功能，其数值含义如下：</p> $AF=A \times 1+B \times 2+C \times 4+D \times 8+E \times 16+F \times 32+G \times 64+H \times 128$ <p>A=0，正常速度循环显示；A=1 快速循环显示。</p> <p>B=0，电阻输入接线为 2 线制；B=1，电阻输入接线为 3 线制。选择电阻输入接线为 3 线制时，最大输入路数为 3 路，要正确设置最大输入路数 Cn。</p> <p>C=0，电流变送输出（COMM 端口）对应第 2 通道；C=1，电流变送输出循环各有效通道，每个通道停留时间约为 3 秒，输出量程标定采用 dIL2 和 dIH2。</p> <p>D=0，正常使用；D=1，将仪表各路的下限报警改作上限报警。</p> <p>E=0，正常使用；E=1 时，第 2 及第 3 路信号将分别从 M2(MIO)及 M3(OUTP)上的模块中输入，当仪表各输入路信号种类不同时导致各输入回路使用独立的输入模块时，应选择该模式。双路输入模块时应从第 2 路输入。</p> <p>F=0，采用标准通讯协议；F=1，采用扩充通讯地址的通讯协议。</p> <p>G=0，每次通讯传送 2 路测量值；G=1，每次通讯传送 1 路测量值。</p> <p>H=0，正常工作；H=1，对于热电偶或热电阻温度测量信号，按测量值=测量值 X dIH / 2000.0 的公式进行变换，可再用加法器对数据相加实现比值加法器。</p> <p>例如需要一台 AI-702M 测量 2 个回路，慢速循环显示，回路 1 为 3 线制热电阻输入（在 M1 位置安装 J0 模块），回路 2 为热电偶输入（在 MIO/M2 位置安装 J1 模块），COMM 端口电流变送输出对应第 2 通道；则，A=1，B=1，C=0，D=0，E=1 可计算出 AF=19。</p>	
----	--------	--	--

nonc	常开 / 常闭选择	<p>单路报警继电器可同时具备常开+常闭输出，但双路报警模块 L5 只有常开输出，可通过 nonc 参数将常开输出定义为常闭输出。设置 nonc=0 时，安装在 MIO、OP1、OP2、AL1、AL2、AU1 及 AU2 等位置的 L5 继电器均为常开输出，设置 nonc=127 时，仪表报警均为常闭输出。当需要部分通道常开，部分通道常闭时，可按以下公式计算 nonc 值。</p> $\text{Nonc} = A \times 1 + B \times 2 + C \times 4 + D \times 8 + E \times 16 + F \times 32 + G \times 64$ <p>公式中 A、B、C、D、E、F 及 G 分别表示 OP1、OP2、AL1、AL2、AU1、AU2 及 MIO 的常开常闭选择，其数值为 1 时，对应报警为常闭输出，其数值为 0 时，对应报警为常开输出。</p>	0~63
OPn	变送输出通道号	<p>OPn=0，OUTP 位置用于报警输出。</p> <p>OPn=1~4，分别表示用 OUTP 变送输出 1~4 通道测量值。</p> <p>OPn=7，表示用 OUTP 变送输出各路有效测量通道（Cn 决定）最小值。</p> <p>OPn=8，表示用 OUTP 变送输出各路有效测量通道（Cn 决定）最大值。</p>	0~4
OPL	变送输出电流下限	当仪表 OUTP 模块用于测量通道变送输出时，OPL 用于定义变送输出电流下限，单位是 0.1mA。	0~110
OPH	变送输出电流上限	仪表 OUTP 模块位置用于测量通道的变送输出时，OPH 用于定义电流上限，单位是 0.1mA。例如：需要将通道 1 测量值 0~600℃ 变送输出为 4~20mA 输出，则参数设置为：dIL1=0，dIH1=600，OPn=1，OPL=40，OPH=200	0~220

Po	大气压力	干湿度球法测量湿度时，定义大气压力，以便正确计算湿度，单位是 KPa	1~120.0
SPEd	风速	干湿度球法测量湿度时，定义风速，单位时 m/S（米/秒）。	0.01~10.00
Addr	通讯地址	用于定义仪表通讯地址，有效范围是 0~100。在同一条通讯线路上的仪表应分别设置一个不同的 Addr 值以便相互区别。通讯协议采用 AIBUS，由于 AI-706M 可测量 1~6 个回路，对应的 AI-706M 要占用 1~6 个地址，在通讯线上相当于 1~6 台单回路仪表。例如测量回路数（参数 Cn 的个位数）设置为 6，Addr=1，则 1~6 的地址都被该仪表使用，其它仪表不得使用地址 1~6。若测量回路数设置为 3，而 Addr=10，则 10~12 的地址都被该仪表使用。	0~100
bAud	通讯波特率	<p>当仪表 COMM 模块接口用于通讯时，bAud 参数定义通讯波特率，可定义范围是 300~19200bit/s（19.2K）。</p> <p>当 bAud 设置范围是 0~220 之间时，COMM 模块可用于通道 2 测量值变送输出或各通道循环变送输出（应安装 X 线性电流输出模块，），Addr 及 baud 定义对应测量值变送输出的线性电流大小，其中 Addr 表示输出下限，bAud 表示输出上限。单位是 0.1mA。例如：定义 4~20mA 的变送输出电流功能定义为：Addr=40，bAud=200。</p>	0~19.2K BIT/S

Loc	参数修改级别	<p>Loc=0, 允许显示修改现场参数（现场参数可由客户用 EP1~EP12 定义）。</p> <p>Loc=1, 只能显示现场参数，但不能修改。</p> <p>Loc=808, 可显示及设置全部参数。</p>	0~9999
EP1~12	现场参数定义	<p>当仪表的设置完成后，可将不需要经常改动的参数屏蔽起来，只留下需要经常改动的参数供现场操作人员修改。EP1~EP12 参数用来定义当参数锁被锁上时，那些参数是可以显示出来（即现场参数），而其余的参数则被屏蔽，无法显示及修改。EP1~EP12 可以定义 0~12 个现场参数给现场操作员使用。其参数值是 EP 参数本身外其它参数，如 H.AL1、L.AL1……等参数，当 Loc 被锁后，只有被定义到的参数或程序设置值才能被显示，其它参数不能被显示及修改。该功能可加快修改参数的速度，又能避免重要参数（如 Sn1~6 等参数）不被误修改。如果现场参数小于 12 个（有时甚至没有），没用到的第一个参数定义为 nonE。例如：某仪表现场常要修改各通道的上限报警 H.AL1 参数，可将 EP 参数设置如下：</p> <p>EP1=H.AL1、EP2=H.AL2、EP3=H.AL3、EP4=H.AL4、EP5=H.AL5、EP6=H.AL6、EP7=nonE</p> <p>再设置 Loc=0，此时仪表将只能显示和修改 H.AL1~H.AL6 等 6 个参数。某些情况下仪表调试完成后并不需要现场参数，可直接将 EP1 参数设置为 nonE。</p>	NonE~ BAud

厦门宇电自动化科技有限公司

销售工程师：杨海滨 电话：0592-2632602 15359289852

传真：0592-5651630-602 QQ:2395254991