

单芯、多芯圆形推拉自锁连接器



东莞市金固通电子科技有限公司

Dongguan Jingutong Electronic Technology Co., Ltd.

地址：东莞市长安乌沙李屋第六工业区兴发中路西一街5号

电话：+86(769)-85338622 85330966 85336922

传真：+86(769)85330700

网址：<http://www.jgtdz.com>

E-mail:sales@jgtdz.com



东莞市金固通电子科技有限公司

Dongguan Jingutong Electronic Technology Co., Ltd.



公司简介

东莞市金固通电子科技有限公司是一家有十多年生产连接器组件及精密五金产品的专业制造商。公司资金雄厚，引进日本、台湾等当今五金行业高效率、高标准CNC车床、精密自动车等设备。随着公司的前景发展和业务需要，已经逐渐转向精密连接器的成品制造。公司致力于产品研发设计、制造、销售和技术服务、技术支持。

公司现生产有兼容LEMO,ODU,广濂HR等推拉自锁的圆形连接器，广泛应用于医疗设备、机械设备、音频/视频、检测与测量、通信电子、军工、航天、汽车及电源等领域。

公司采用领先的行业技术，拥有一支卓越的研发团队，秉持科学的经营管理理念，来实现完善的跨越式、产业化生产能力，以满足市场需求。

指导原则：

如果金固通现有的产品不能满足客户的需求，金固通就会据客户的要求设计、生产并提供整套连接器应用解决方案。

核心价值：

“通过品质与创新，不懈追求卓越。”卓越和创新是我们坚定不移的承诺。激励并帮助每一位员工使他们在责任感，个人成长及正直品格方面得到同步发展。以高品质的产品及服务来赢得客户的尊敬及忠诚。

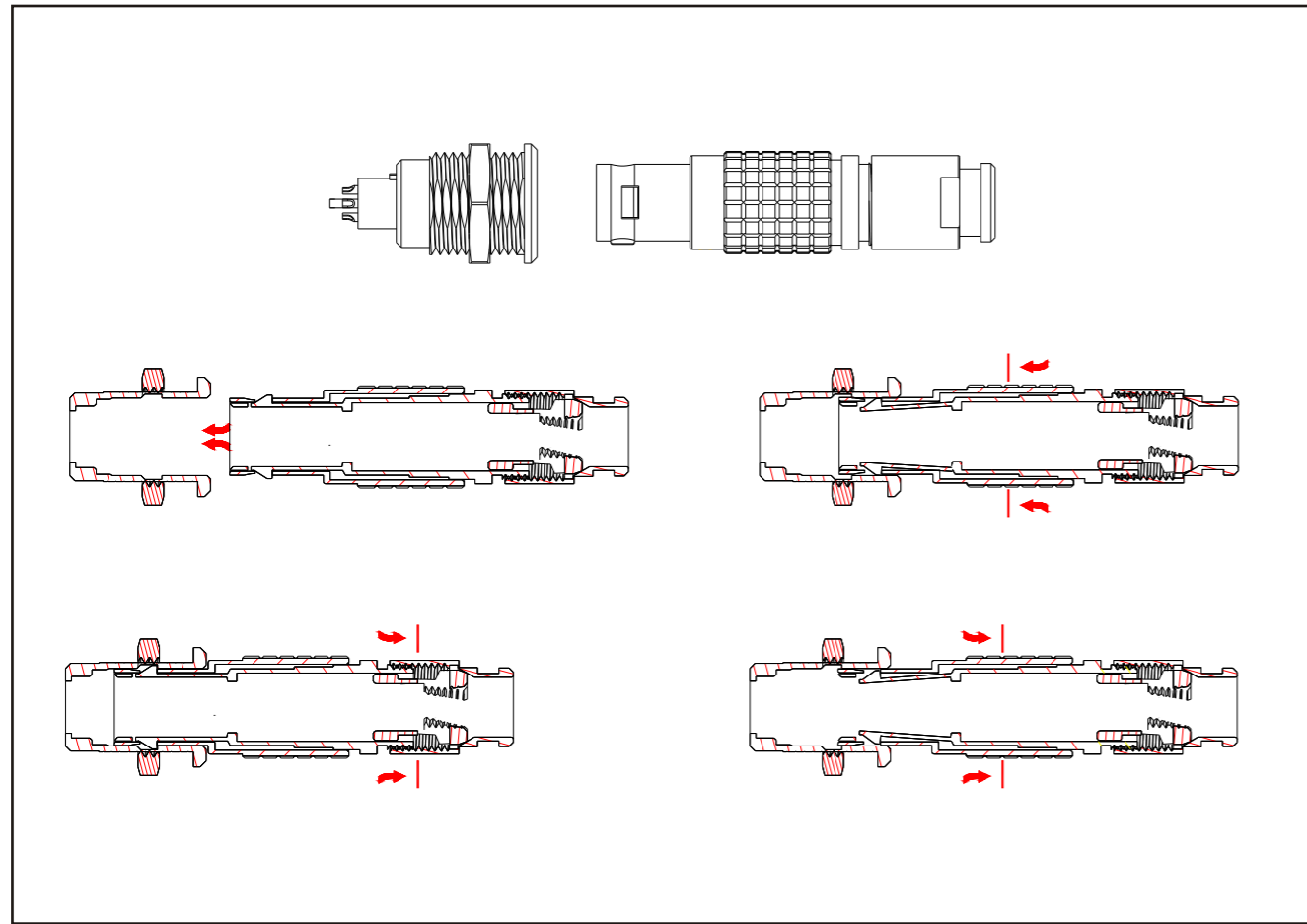
质量方针及核心竞争力：

质量方针是：“通过品质与创新，不懈追求卓越。”
核心竞争力就是精密制造。

目录

产品外型图例.....	01
JGT-02系列.....	01
B系列.....	02
K系列.....	10
S系列.....	14
F系列.....	17
2C系列.....	18
P系列.....	19
JGT-03系列.....	21
JGT-04系列.....	23
针芯配置.....	24
面板开孔以及定位销.....	27
PCB板钻孔参数.....	28
电缆夹及护套.....	29
连接器组装.....	30
单芯同轴连接器.....	31
客户定制系列.....	32

产品外型图例



JGT-02系列电连接器简介

推拉自锁系统因简单快捷的插拔而闻名于世。能有效地抗振动、抗冲击，并且能防止因拉动电缆而导致的断连情况的发生；使用起来绝对安全可靠，有利于在非常有限的空间实现插拔。

JGT02系列圆形电连接器正是采用了这种推拉自锁的结构，此产品广泛应用于电子、仪器仪表、视像处理、医疗等设备上的电信号连接。特别适用于需频繁连接分离、需屏蔽的仪器仪表及设备上的电信号连接。

产品的特点是：

- 推拉自锁式连接连接分离简便快捷。（壳体表面防滑设计,自锁时入位声提示）
- 精巧的自锁装置保证连接的牢固可靠。
- 采用合理的键位设计具有防盲插功能而且多种的键位变换。
- 小型化的精巧结构设计。（能有效的节省设备空间,设备的微小型设计实现）
- 全金属材质结构可有效地起屏蔽功能。

B系列

B系列金属连接器具备下列主要特征：

- 1、快速的推拉自锁系统；
- 2、焊接、压接和印制板型接插件针芯；
- 3、直式，90°弯角式；
- 4、多种定位销选择可避免相似连接器之间的混插；
- 5、全方位屏蔽效果，抗电磁干扰；
- 6、多芯型2-32芯，高密度安装节约空间；
- 7、定位销系统，G为标准定位销，用于连接器对位

00B金属推拉连接器

此连接器有2芯、3芯、4芯，有180种组合配套使用。

0B金属推拉连接器

此连接器有2芯、3芯、4芯、5芯、6芯、7芯、9芯，有180种组合配套使用。能与瑞士Lemo、德国ODU同等型号系列产品完全互配互换。

1B金属推拉连接器

此连接器有2芯、3芯、4芯、5芯、6芯、7芯、8芯、10芯、12芯、14芯,有100种组合配套使用。

2B金属推拉连接器

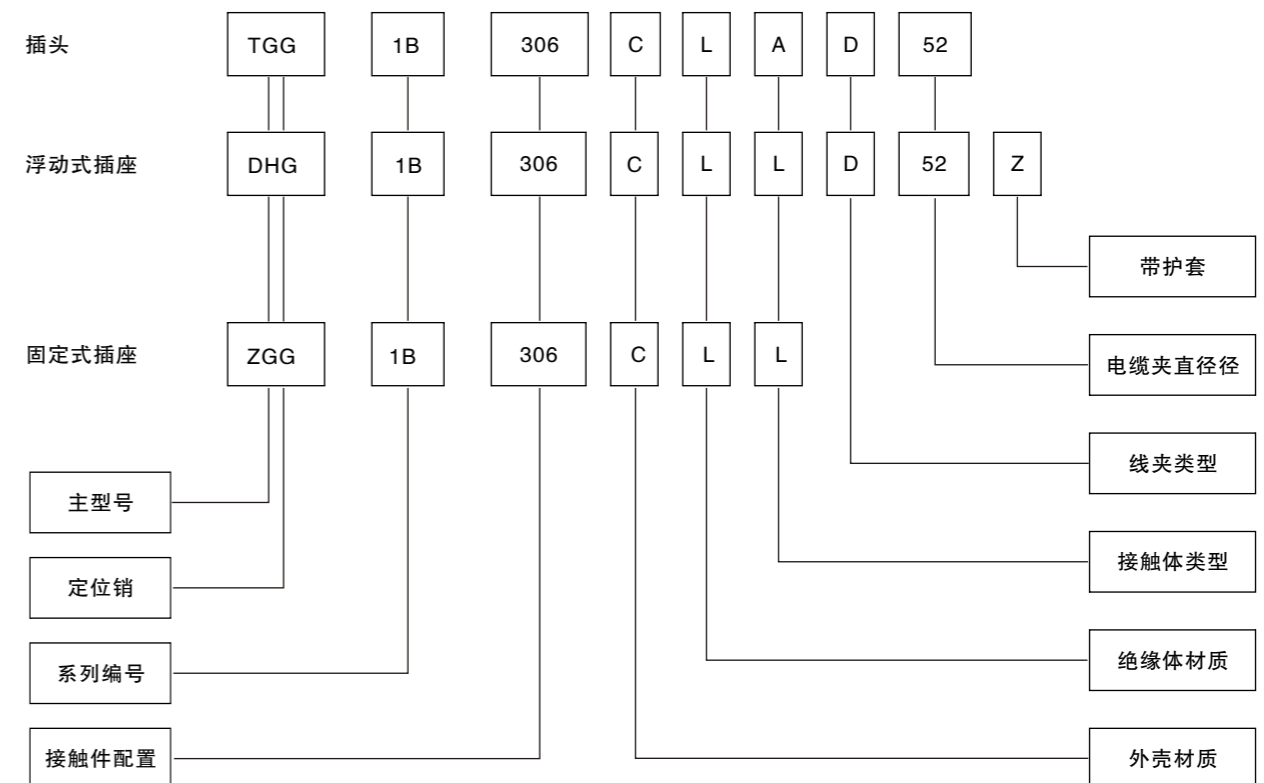
此连接器有2芯、3芯、4芯、5芯、6芯、7芯、8芯、10芯、12芯、14芯、16芯、18芯、19芯、26芯、32芯、，有180种组合配套使用。

3B金属推拉连接器

此连接器有2芯、3芯、4芯、5芯、6芯、7芯、8芯、9芯、10芯、12芯、14芯、16芯、18芯、20芯、22芯、24芯、26芯、30芯,有420种组合配套使用。

能与瑞士Lemo、德国ODU同等型号系列产品完全互配互换。广泛应用于通讯、电子、检测与测量、机械设备、医疗器械及仪器仪表等行业；特别适用于需频繁连接分离、需屏蔽的仪器仪表及设备上的电连接。

B系列产品编号规则：



产品编号举例

带线夹的直式插头:

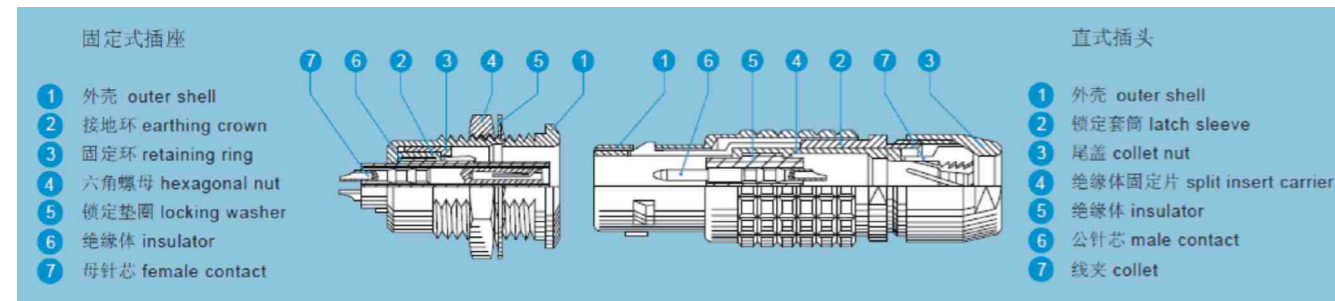
TGG.1B.306.CLAD62 = 直式插头, 定位销 (G), 带线夹, 1B 系列, 多芯类型, 6 芯, 黄铜镀铬外壳, PPS 绝缘体, 焊接型公针芯, 适用于外径6.2cm电缆的 D 型线夹

浮动式插座:

DHG.1B.306.CLLD62Z = 浮动式插座, 定位销 (G), 带线夹, 1B 系列, 多芯类型, 6 芯, 黄铜镀铬外壳, PPS 绝缘体, 焊接型母针芯, 适用于外径6.2cm电缆的 D 型线夹, 带护套型号的尾盖

固定式插座:

ZGG.1B.306.CLL = 固定式插座, 螺母固定, 定位销 (G), 1B 系列, 多芯类型, 6 芯, 黄铜镀铬外壳, PPS 绝缘体, 焊接型母针芯



TGG直式插头, 定位销 (G) 或定位销 (A...M和R) 电缆线夹固定

项目	尺寸						
	系列	型号	A	L	M	S1	S2
	00B	TGG	6.4	28.5	20.5	5.5	5.0
	0B	TGG	9.5	36.0	26.0	8.0	7.0
	1B	TGG	12.0	43.0	32.0	10.0	9.0
	2B	TGG	15.0	50.0	38.0	13.0	12.0
	3B	TGG	18.0	58.0	43.0	15.0	14.0

TGG直式插头, 定位销 (G) 或定位销 (A...M和R) 电缆线夹固定和护套型的尾盖

项目	尺寸						
	系列	型号	A	L	M	S1	S2
	00B	TGG	6.4	36.5	28.5	5.5	6.0
	0B	TGG	9.5	35.5	25.0	8.0	7.0
	1B	TGG	12.0	42.0	31.0	10.0	9.0
	2B	TGG	15.0	49.0	37.0	13.0	13.0
	3B	TGG	18.0	56.5	42.0	15.0	15.0

TEG直式插头, 定位销 (G) 或定位销 (A...M和R) 电缆线夹固定前面密封和带护套型尾盖 (插合时保护等级为IP54)

项目	尺寸						
	系列	型号	A	L	M	S1	S2
	0B	TEG	11.0	35.0	25.0	8	7
	1B	TEG	13.5	42.0	33.0	10	9
	2B	TEG	16.5	48.0	36.0	13	12
	3B	TEG	19.0	56.0	41.5	15	15

TNG直式插头, 定位销 (G) 或定位销 (A...M和R), 电缆线夹和带护套型的尾盖 (和解锁拉绳)

项目	尺寸								
	系列	型号	A	B	L	M	N	S1	S2
	0B	TNG	9.5	15.5	36.0	26.0	140	8	7
	1B	TNG	12.0	18.0	43.0	32.0	140	10	9
	2B	TNG	15.0	21.0	49.0	37.0	160	13	12
	3B	TNG	18.0	25.0	58.0	43.0	190	15	14

THG 90° 弯角式插头, 定位销 (G) 或定位销 (A...M和R), 电缆线夹

项目	尺寸									
	系列	型号	A	D	H	L	M	S1	S2	S3
	0B	THG	11.0	6.5	26.0	31.6	21.6	10	7	8.0
	1B	THG	13.5	8.0	30.5	36.0	25.0	11	9	10.0
	2B	THG	16.5	9.0	34.0	41.5	29.5	14	12	13.0
	3B	THG	19.0	10.0	37.0	50.0	35.0	17	14	15.0

TAG 固定式插头，不带锁定装置，螺母固定，定位销（G）或定位销（A…M和R）

项目		尺寸								
系列	型号	A	B	e	E	L	M	N1)	S1	
0B	TAG	10	12.4	M9x0.6	4.2	20.8	11.2	18.9	8.2	
1B	TAG	14	15.8	M12x1.0	5.4	25.2	12.5	21.6	10.5	
2B	TAG	18	19.2	M15x1.0	6.0	28.7	13.8	23.9	13.5	
3B	TAG	22	25.0	M18x1.0	5.8	32.1	17.0	30.2	16.5	

ZEG固定式插座，螺母固定，定位销（G）或定位销（A…M和R）(后面板安装)（机箱外固定）

项目		尺寸								
系列	型号	A	B	e	E	L	M	N1)	P	S1
0B	ZEG	12	12.5	M9x0.6	2.4	20.7	2.5	19.1	6.3	8.2
1B	ZEG	16	16.0	M12x1.0	6.5	23.0	3.5	21.1	11.0	10.5
2B	ZEG	20	20.0	M15x1.0	3.0	26.7	3.5	24.6	9.0	13.5
3B	ZEG	24	25.0	M18x1.0	5.0	30.7	4.5	28.1	12.0	16.5

ZGG固定式插座，螺母固定，定位销（G）或定位销（A…M和R）（机箱内固定）

项目		尺寸								
系列	型号	A	B	e	E	L	M	N1)	S1	S3
00B	ZGG	8	10.2	M7x0.5	6.0	15.5	1.0	13.7	6.3	9
0B	ZGG	10	12.4	M9x0.6	7.0	20.7	1.2	19.1	8.2	11
1B	ZGG	14	15.8	M12x1.0	7.5	23.0	1.5	21.1	10.5	14
2B	ZGG	18	19.2	M15x1.0	8.5	26.7	1.8	24.6	13.5	17
3B	ZGG	22	25.0	M18x1.0	11.5	30.7	2.0	28.1	16.5	22

ZCG固定式插座，两个螺母，定位销（G）或定位销（A…F），适用于印制线路板的90°弯角针芯（后面板安装）

项目		尺寸								
系列	型号	A	B	e	E	M	N	S1	S3	
0B	ZCG	12	12.4	M9x0.6	2.4	2.5	18.3	8.2	11	
1B	ZCG	16	15.8	M12x1.0	6.0	3.5	20.3	10.5	14	
2B	ZCG	20	19.2	M15x1.0	6.5	3.5	22.3	13.5	17	
3B	ZCG	24	25.0	M18x1.0	9.0	4.5	25.8	16.5	22	

ZCG固定式插座，带两个螺母，定位销（G）或定位销（A…M和R）(后面板安装)（机箱外固定）

项目		尺寸								
系列	型号	A	B	e	E	L	M	N	S1	S3
0B	ZCG	12	12.4	M9x0.6	5.5	20.7	2.5	19.1	8.2	11
1B	ZCG	16	15.8	M12x1.0	6.0	23.0	3.5	21.1	10.5	14
2B	ZCG	20	19.2	M15x1.0	6.5	26.7	3.5	24.6	13.5	17
3B	ZCG	24	25.0	M18x1.0	9.0	30.7	4.5	28.1	16.5	22

ZHG固定式插座，螺母固定，定位销（G）或定位销（A…M和R），凸出式外壳

项目		尺寸								
系列	型号	A	B	e	E	L	M	N1)	S1	S3
0B	ZHG	10	12.4	M9x0.6	2	19.5	12.5	19.1	8.2	11
1B	ZHG	14	15.8	M12x1.0	4	21.7	12	21.1	10.5	14
2B	ZHG	18	19.2	M15x1.0	5.1	22.7	12.5	24.6	13.5	17
3B	ZHG	22	25	M18x1.0	7.1	30.7	13.5	30.3	16.5	22

MGG固定式插头，螺母固定，定位销（G）或定位销（A...M和R）水密或真空密封

项目		尺寸								
系列	型号	A	B	e	E	L	M	S1	S3	
0B	MGG	13	12.4	M9x0.6	7.0	20.2	3.0	8.2	11	
1B	MGG	18	15.8	M12x1.0	7.0	26.6	4.5	10.5	14	

DFG固定式插座，螺母固定，定位销（G）或定位销（A...M和R）电缆线夹

项目		尺寸								
系列	型号	A	B	e	E	L	M	S1	S2	S3
0B	DFG	10	12.4	M9x0.6	7.0	35.5	1.2	8.2	7	11
1B	DFG	14	15.8	M12x1.0	7.5	40.5	1.5	10.5	9	14
2B	DFG	18	19.2	M15x1.0	8.5	47	1.8	13.5	12	17
3B	DFG	22	25.0	M18x1.0	11.5	56	2.0	16.5	14	22

MHG固定式插头，螺母固定，定位销（G）或定位销（A...M和R）水密或真空密封（插合时防水）

项目		尺寸								
系列	型号	A	B	e	E	L	M	S1	S3	
0B	MHG	13	12.4	M9x0.6	7.0	23.2	4.8	8.2	11	
1B	MHG	18	15.8	M12x1.0	7.0	30.3	5.2	10.5	14	
2B	MHG	22	19.2	M15x1.0	8.0	35.6	6.0	13.5	17	

DHG浮动式插座，定位销（G）或定位销（A...M和R），电缆线夹（和带护套型尾盖）

项目		尺寸			
系列	型号	A	L	S1	S2
0B	DHG	9.5	35.5	8.0	7
1B	DHG	12.5	40.5	10.0	9
2B	DHG	16.5	47.0	13.0	12
3B	DHG	19.0	56.0	15.0	14

MEG固定式插头，螺母固定，定位销（G）或定位销（A...M和R）水密或真空密封（后面板安装）

项目		尺寸								
系列	型号	A	B	e	E	L	M	P	S1	S3
0B	MEG	12	13	M9x0.6	5.5	20.2	2.5	9.0	8.2	-
1B	MEG	16	18	M12x1.0	5.5	26.6	3.5	11.0	10.5	-
2B	MEG	20	20	M15x1.0	5.5	31.6	3.5	9.6	13.5	15

DHG浮动式插座，定位销（G）或定位销（A...M和R），电缆线夹

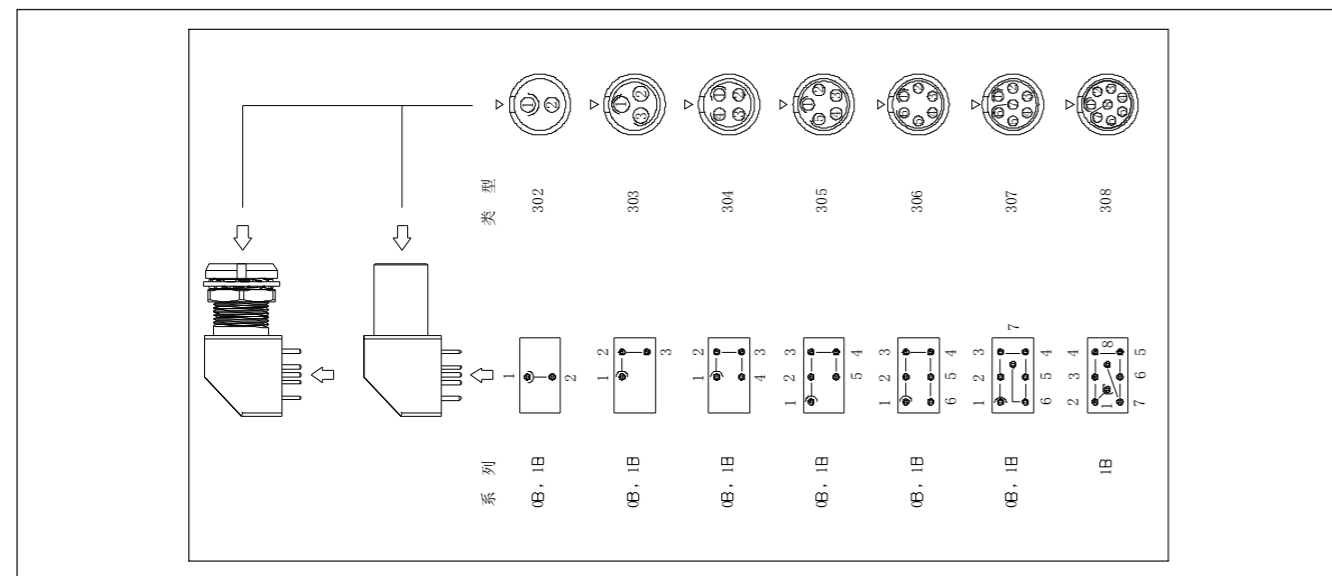
项目		尺寸			
系列	型号	A	L	S1	S2
0B	DHG	9.5	35.5	8.0	7.0
1B	DHG	12.5	40.5	10.0	9.0
2B	DHG	16.5	47.0	13.0	12.0
3B	DHG	19.0	56.0	15.0	15.0

ZPG插座适用于印制线路板的90°弯角式插座，定位销(G)或定位销(A□F)(焊接或螺丝固定)

编号	尺寸							
	A	D	H	I	K	L	N	R
ZPG.0B.302.HLN	9.0	14.6	6.7	12.7	13.3	25.0	11.7	7.62
ZPG.0B.303.HLN								
ZPG.0B.304.HLN								
ZPG.0B.305.HLN								
ZPG.0B.306.HLN								
ZPG.0B.307.HLN								
ZPG.1B.302.HLN								
ZPG.1B.303.HLN								
ZPG.1B.304.HLN								
ZPG.1B.305.HLN								
ZPG.1B.306.HLN								
ZPG.1B.307.HLN								
ZPG.1B.308.HLN								

ZXG插座适用于印制线路板的90°弯角式插座，带两个螺母，定位销(G)或定位销(A...F)(焊接或螺丝固定)

编号	尺寸												
	A	B	D	e	E	H	I	K	L	M	N	R	S3
ZXG.0B.302.HLN	12	12.4	14.6	M9x0.6	6.0	6.7	12.7	13.3	25.0	2.5	11.7	7.62	11
ZXG.0B.303.HLN													
ZXG.0B.304.HLN													
ZXG.0B.305.HLN													
ZXG.0B.306.HLN													
ZXG.0B.307.HLN													
ZXG.1B.302.HLN													
ZXG.1B.303.HLN													
ZXG.1B.304.HLN													
ZXG.1B.305.HLN													
ZXG.1B.306.HLN													
ZXG.1B.307.HLN													
ZXG.1B.308.HLN													



K系列

K系列连接器是专门为室外应用而设计的

该系列所有的型号插合时都能防水，并且当与相应的电缆正确组装后可以达到IP68(至少为IP66)的保护等级。

其与B系列相同的绝缘体，它的主要特点为：

- 1.安全的推拉自锁系统；
- 2.坚固外壳设计适用于极度恶劣的工作环境
- 3.360°屏蔽提供全方位EMC防护(抗电磁干扰)
- 4.定位销系统(<G>为标准定位销)用于连接器对位
- 5.多芯类型2-32芯
- 6.防水连接(IP68/IP66)
- 7.焊接、压接和印制板接针芯(直式或弯角式)
- 8.多种定位销选择可避免相似连接器之间的混插
- 9.高密度安装，节约空间。

0K金属推拉连接器

此连接器有2芯、3芯、4芯、5芯、6芯、7芯、9芯，有90组合配套使用。能与瑞士Lemo、德国ODU同等型号系列产品完全互配互换。

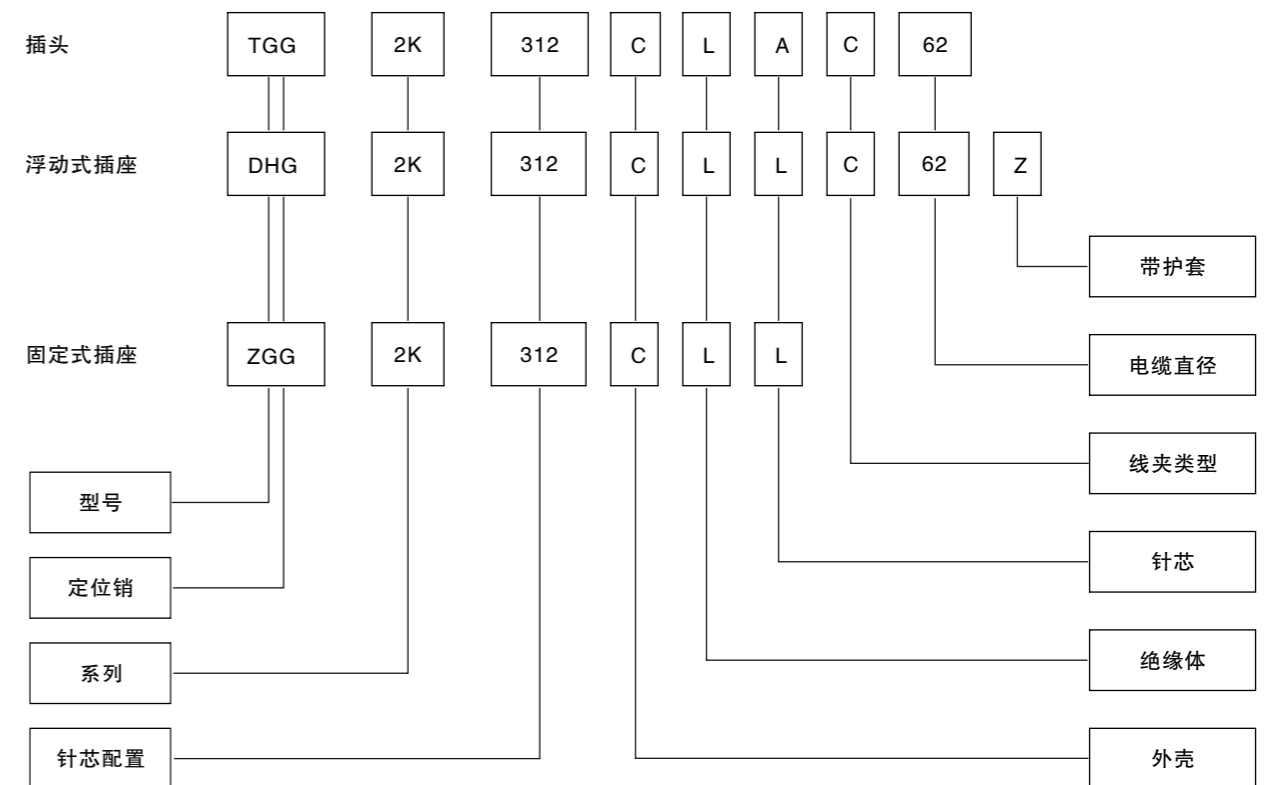
1K金属推拉连接器

此连接器有2芯、3芯、4芯、5芯、6芯、7芯、8芯、10芯、14芯，有144组合配套使用。能与瑞士Lemo、德国ODU同等型号系列产品完全互配互换。

2K金属推拉连接器

此连接器有2芯、3芯、4芯、5芯、6芯、7芯、8芯、10芯、12芯、14芯、16芯、18芯、19芯、26芯、32芯，有270种组合配套使用。能与瑞士Lemo、德国ODU同等型号系列产品完全互配互换。广泛应用于通讯、电子、检测与测量、机械设备、医疗器械及仪器仪表等行业；特别适用于需频繁连接分离、需屏蔽的仪器仪表及设备上的电连接。具有防水功能，IP等级为:IP66-68。

K系列产品编号规则：



产品编号举例

带线夹的直式插头:

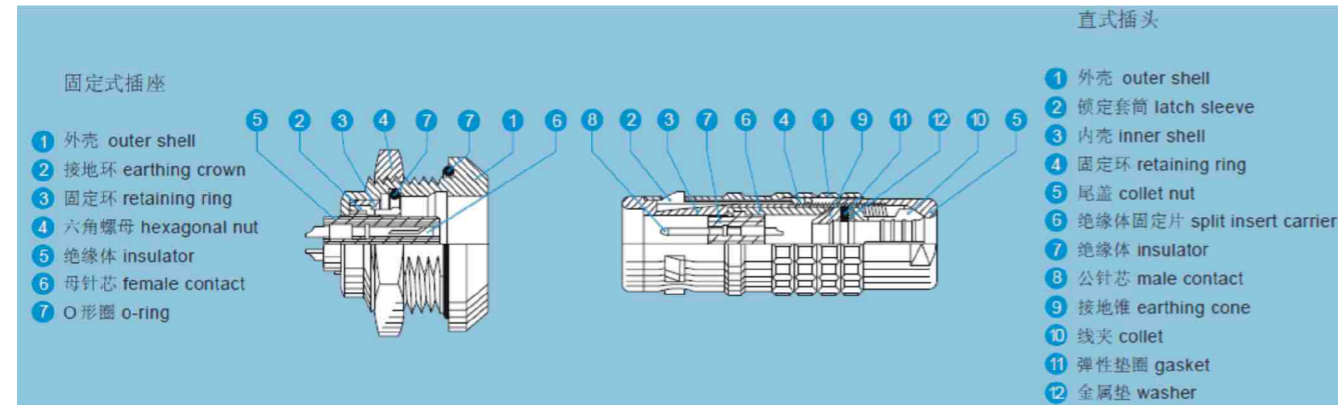
TGG.2K.312.CLAC62 = 直式插头, 定位销 (G), 带线夹, 2K 系列, 多芯类型, 12 芯, 黄铜镀铬外壳, PPS 绝缘体, 焊接型公针芯, 适用于外径 6.2 cm 电缆的 C 型线夹

浮动式插座:

DHG.2K.312.CLLC62Z = 浮动式插座, 定位销 (G), 带线夹, 2K 系列, 多芯类型, 12 芯, 黄铜镀铬外壳, PPS 绝缘体, 焊接型母针芯, 适用于外径 6.2cm 电缆的 C 型线夹, 带护套型号的尾盖

固定式插座:

ZGG.K.312.CLL = 固定式插座, 螺母固定, 定位销 (G), 2K 系列, 多芯类型, 12 芯, 黄铜镀铬外壳, PPS 绝缘体, 焊接型母针芯



TGG直式插头, 定位销 (G) 或定位销 (A...F, L 和 R), 电缆线夹

项目	尺寸					
	系列	型号	A	L	M	S1
0K	TGG	11	34	23	8	
1K	TGG	13	42	28	9	
2K	TGG	16	52	36	12	

TGG直式插头, 定位销 (G) 或定位销 (A...F, L 和 R), 电缆线夹和带护套尾盖

项目	尺寸					
	系列	型号	A	L	M	S2
0K	TGG	11	34	23	7	
1K	TGG	13	42	28	9	
2K	TGG	16	52	36	12	

ZGG固定式插座, 螺母固定, 定位销 (G) 或定位销 (A...F, L 和 R)

项目	尺寸									
	系列	型号	A	B	e	E	L	M	N1)	S1
0K	ZGG	18	19.2	M14x1.0	6	21.7	4.0	20.1	12.5	17
1K	ZGG	20	21.5	M16x1.0	9	27.0	4.5	25.1	14.5	19
2K	ZGG	25	27.0	M20x1.0	9	30.7	5.0	28.6	18.5	24

ZEG固定式插座, 螺母固定, 定位销 (G) 或定位销 (A...F, L 和 R) (后面板安装)

项目	尺寸									
	系列	型号	A	B	e	E	L	M	N1)	P
0K	ZEG	18	18	M14x1.0	3.4	21.7	3.5	20.1	7	12.5
1K	ZEG	20	20	M16x1.0	6.2	27.0	3.5	25.1	10	14.5
2K	ZEG	25	25	M20x1.0	5.0	30.7	3.5	28.6	10	18.5

DHG浮动式插座, 定位销 (G) 或定位销 (A...F, L 和 R), 电缆线夹和带护套尾盖

项目	尺寸				
	系列	型号	A	L	S2
0K	DHG	13	34	7	
1K	DHG	15	45	9	
2K	DHG	19	54	12	

DHG浮动式插座，定位销（G）或定位销（A...F, L和R），电缆线夹

	项目		尺寸		
	系列	型号	A	L	S2
	0K	DHG	13	34.0	8
	1K	DHG	15	42.0	9
	2K	DHG	19	52.0	12

外壳（B和K系列）

编号	壳踢和尾盖		弹性锁套+接地环		其他金属构件	
	材料	表面处理	材料	表面处理	材料	表面处理
C	黄铜	珍珠铬	青铜/黄铜	镍	黄铜	镍
N	黄铜	镍	青铜/黄铜	镍	黄铜	镍
K	黄铜	黑铬	青铜/黄铜	镍	黄铜	镍
S	不锈钢	—	青铜/黄铜	镍	黄铜	镍
T	不锈钢	—	不锈钢	镍	黄铜	镍
U	不锈钢	—	不锈钢	镍	不锈钢	镍
L	铝合金	阳极电镀	青铜/黄铜	镍	黄铜	镍
X	铝合金	黑镍	青铜/黄铜	镍	黄铜	镍

注：K系列弹性锁套表面电镀为铬

定位销

B系列连接器外壳型号有3个字母组成，最后一个字母表示定位销位置和针芯类型(公针芯和母针芯)

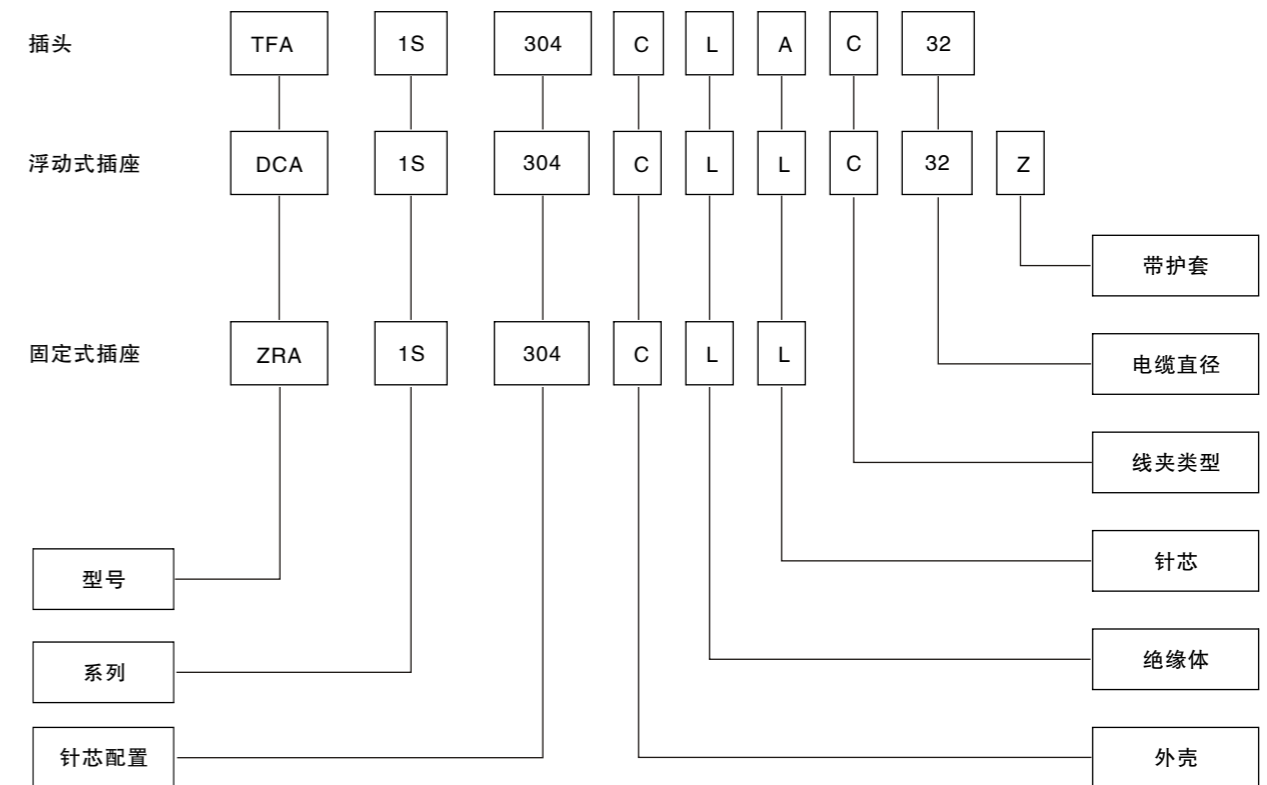
插座正视图	键位编号	键位数量	角度	系列		键位数量	角度	系列		针芯类型	
				0B	1B			2B	3B	公针芯	母针芯
	G	1		0°	0°	1		0°	0°	公针芯	母针芯
	A	2	α	30°	30°	2	α	30°	30°	公针芯	母针芯
	B	2		60°	60°	2		45°	45°	公针芯	母针芯
	C	2		90°	90°	2		60°	60°	公针芯	母针芯
	D	2	β	135°	135°	2	β	95°	95°	公针芯	母针芯
	E	2		145°	145°	2		120°	120°	公针芯	母针芯
	F	2		155°	155°	2		145°	145°	公针芯	母针芯
	J	2	γ	45°	45°	2	α	37.5°	37.5°	母针芯	公针芯

S系列

S系列连接器具备下列主要特征：

- 1、安全的推拉自锁系统；
- 2、多芯类型2-6芯；
- 3、焊接和印刷电路板针芯（直式和弯脚式）；
- 4、高密度安装，节省空间；
- 5、阶梯状（半月）插芯同时配有公母针芯，极性定位；
- 6、360度屏蔽提供全方位的EMC防护。

S系列产品编号规则：



产品编号举例：

带线夹的直式插头：

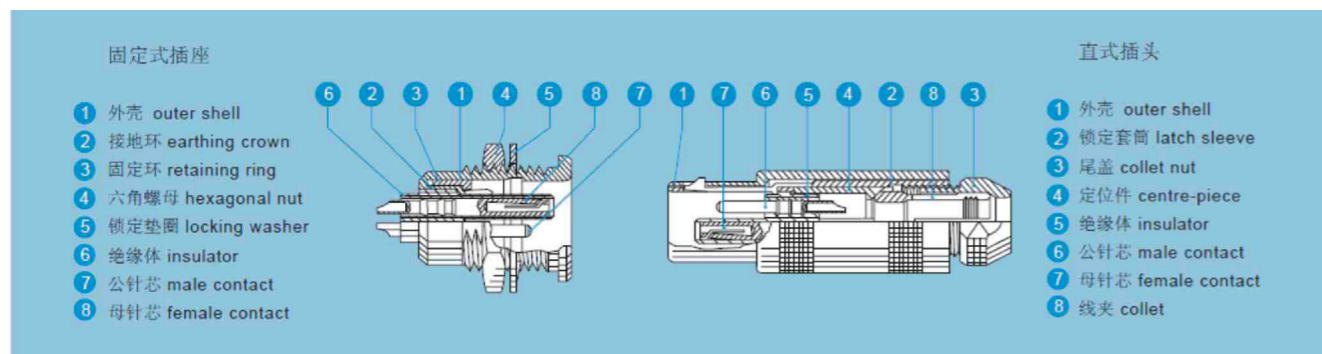
TFA.1S.304.CLAC32 = 直式插头，带线夹，1S系列，多芯类型，4芯，黄铜镀铬外壳，PPS绝缘体，2个公针和2个母针，焊接型针芯，适用于外径3.2mm电缆的C型线夹

浮动式插座：

DCA.1S.304.CLLC32Z = 浮动式插座，带线夹，1S系列，多芯类型，4芯，黄铜镀铬外壳，PPS绝缘体，2个母针和2个公针，焊接型针芯，适用于外径3.2mm电缆的C型线夹和带护套型的尾盖

固定式插座：

ZRA.1S.304.CLL = 固定式插座，螺母固定，1S系列，多芯类型，4芯，黄铜镀铬外壳，PPS绝缘体，2个母针和2个公针，焊接型针芯



TFA标准直插头，电缆夹固定电缆，内部零件防止电缆转动

系列	型号	尺寸			
		A	L	M	S2
0S	TFA	8.8	34.5	24.5	6.5
1S	TFA	11.8	42.5	31.5	8.5
2S	TFA	14.8	52.0	40.0	11.0

TFA标准直插头，电缆夹固定电缆，内部零件防止电缆转动，护套防止电缆弯曲。

系列	型号	尺寸			
		A	L	M	S2
00	TFA	6.4	26.0	18.0	6
0S	TFA	8.8	34.5	24.5	7
1S	TFA	11.8	42.5	31.5	9
2S	TFA	14.8	52.0	40.0	12

ZRA固定式插座，机箱内螺母固定。

系列	型号	尺寸							
		A	B	E	E	L	M	S1	S3
00	ZRA	8	10.2	M7x0.5	5.5	14.5	1.0	6.3	9
0S	ZRA	10	12.3	M9x0.6	7.0	21.3	1.2	8.2	11
1S	ZRA	14	16.0	M12x1.0	7.5	23.2	1.5	10.5	14
2S	ZRA	18	19.2	M15x1.0	8.0	24.8	2.0	13.5	17

ZRD固定式插座，机箱内外双螺母固定。

系列	型号	尺寸								
		A	B	e	E	L	M	N	S1	S3
0S	ZRD	12	12.5	M9x0.6	5.5	21.3	2.5	19.0	8.2	11
1S	ZRD	16	16.0	M12x1.0	6.0	23.2	3.2	2.01	10.5	14
2S	ZRD	20	20	M15x1.0	6.5	24.8	3.5	24.5	13.5	17

DCA悬空插座，用于电缆之间的连接，电缆夹固定电缆，护套防止电缆弯曲。

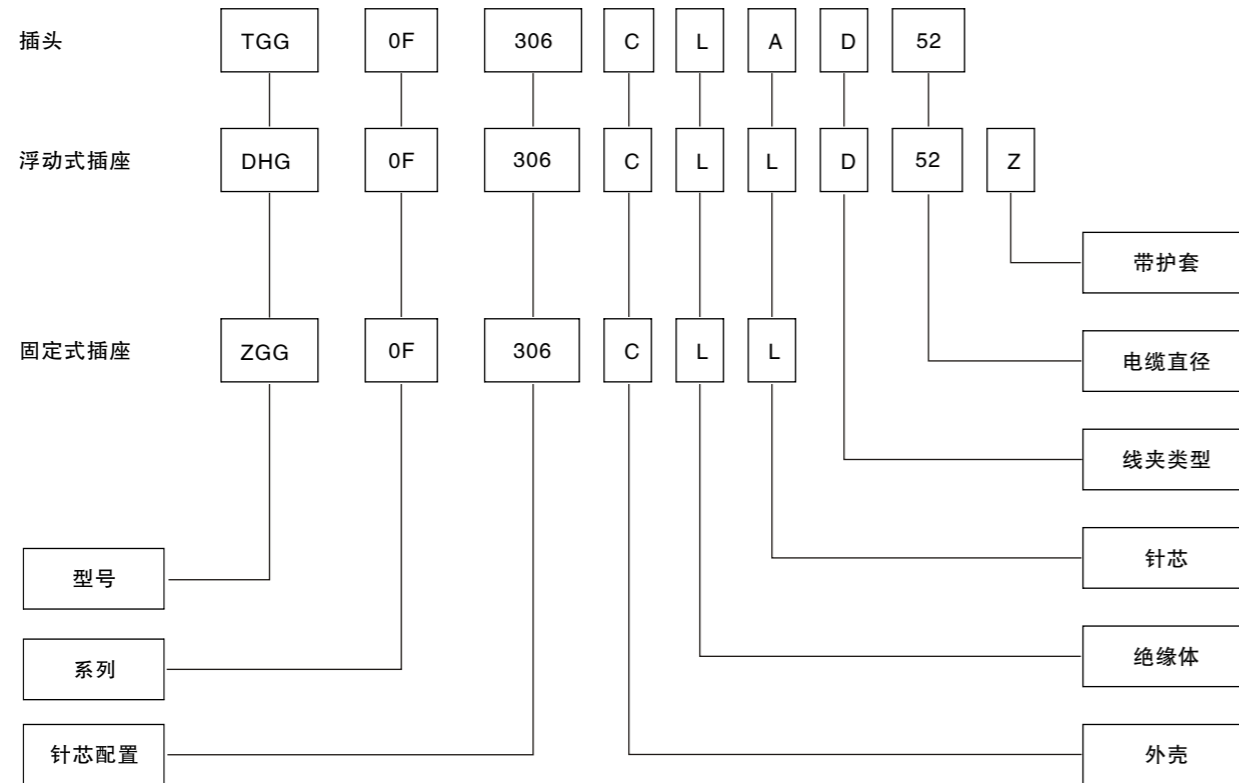
系列	型号	尺寸		
		A	L	S2
0S	DCA	8.9	33.5	7
1S	DCA	11.9	40.5	9
2S	DCA	14.8	50.0	12

F系列

F系列连接器的主要特点:

- 1、安全的分瓣式推拉自锁系统;
- 2、多芯类型2-32芯;
- 3、焊接和印刷线路板针芯;
- 4、高密度安装,节省空间;
- 5、内部半圆式定位,防止误插;
- 6、360度屏蔽提供全方位的EMC防护。


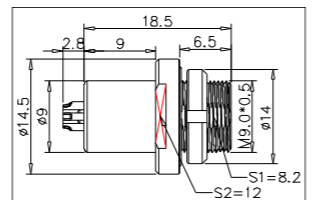
F系列产品编号规则:



TGG插头标准型直插头, 电缆夹固定电缆, 内部零件防止电缆转动, 半圆金属防止误插。

项目	尺寸	
	0F	TGG
	 <p>~38.5 ~28.5 φ7.0 9.4 S1=8.0</p>	

ZGG插座真空密封型插座, 外螺母固定结构, 半圆金属防止误插

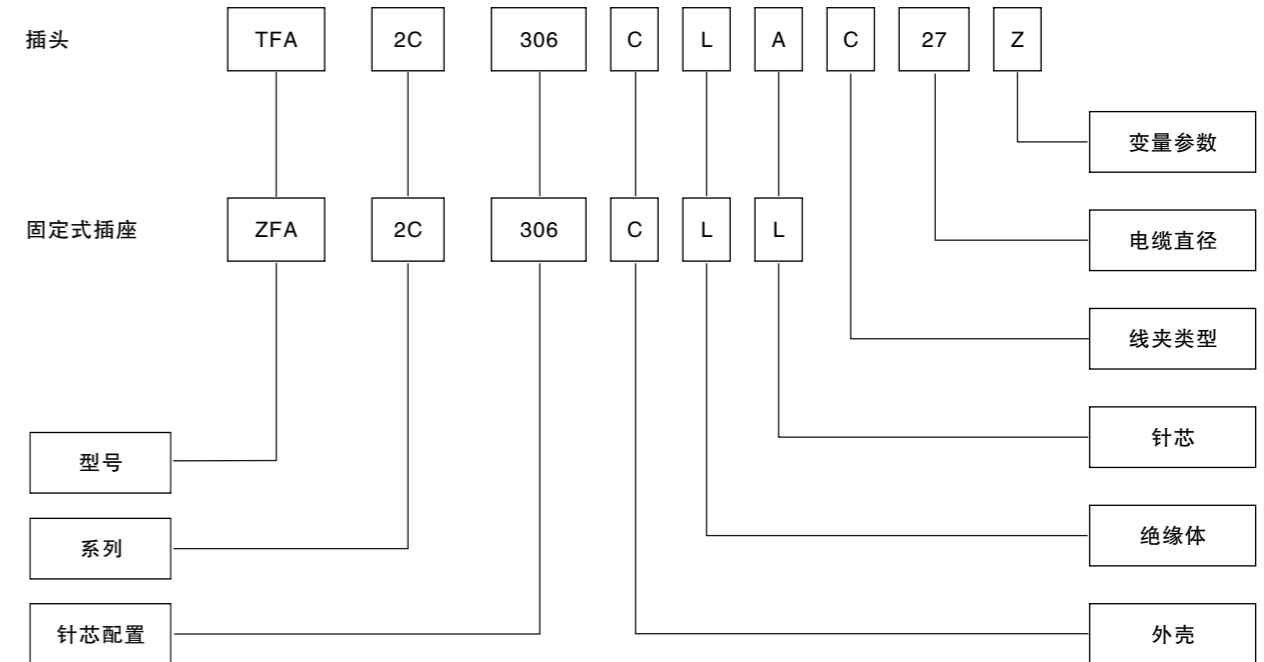
项目	尺寸	
	0F	ZGG
	 <p>18.5 2.8 9 6.5 φ14.5 φ9 M9.0*0.3 φ14 S1=8.2 S2=12</p>	

2C系列

2C系列连接器主要特点:


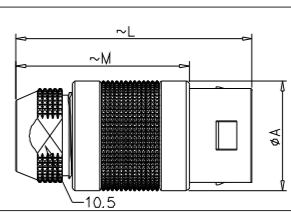
- 1、安全推拉自锁系统;
- 2、多芯类型2-12芯;
- 3、超短型高密度安装,节省空间;
- 4、360度屏蔽提供全方位的EMC防护。
- 5、高低绝缘体定位,防止误插。

2C系列产品编号规则:




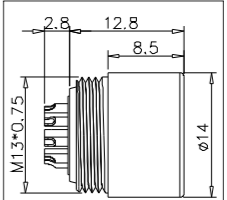
TFA.2C插头

缩短型插头, 电缆夹锁紧。高低绝缘体防止误插。

项目	尺寸	
	2C	TFA
	 <p>~L ~M φA 10.5</p>	

ZRY.2C插座

短结构插座, 螺纹直接固定于机器。

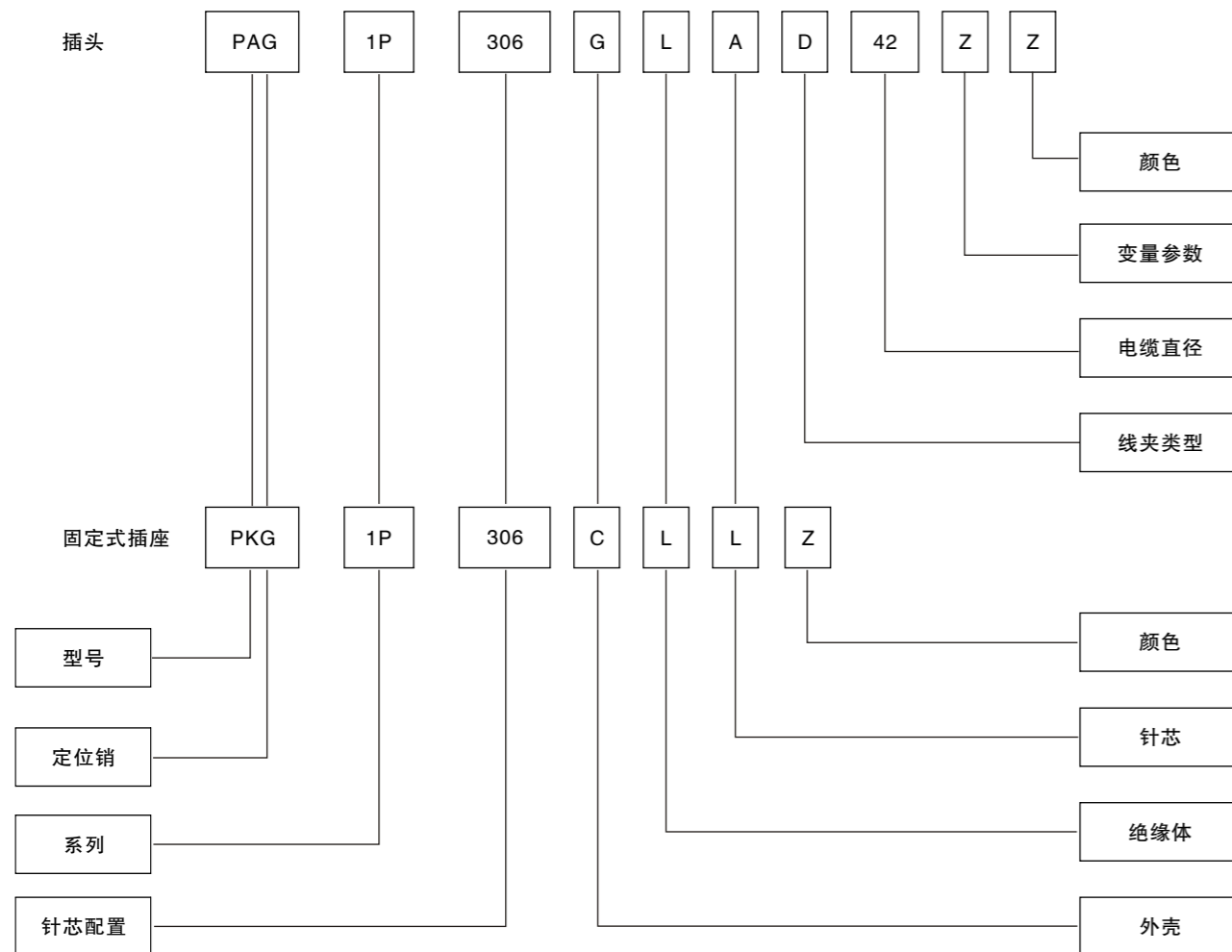
项目	尺寸	
	2C	ZRY
	 <p>2.8 12.8 8.5 M13*0.75 φ14</p>	

P系列

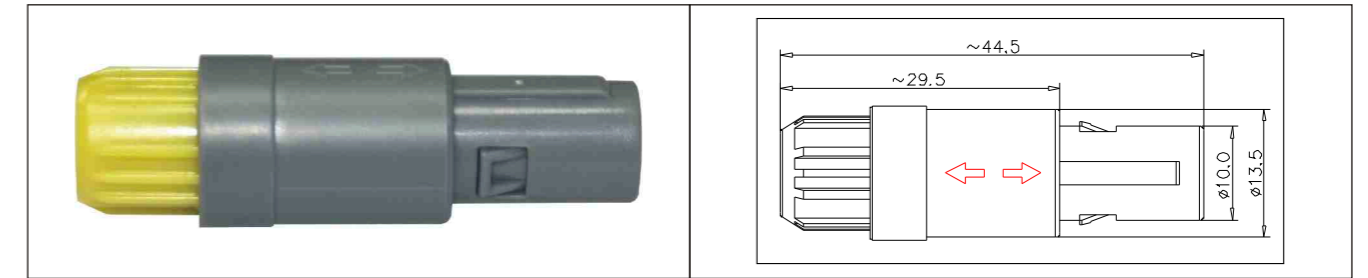
P系列连接器的主要特点:

- 1、安全的推拉自锁系统;
- 2、多芯类型2-14芯;
- 3、焊接和印刷电路板针芯;
- 4、高密度安装,节省空间;
- 5、尾部螺帽和插座圆螺母采用颜色区分,防止误插。
- 6、塑料壳体,防水等级为IP50,双簧片锁定,键槽防止转动。
- 7、此连接器有2芯、3芯、4芯、5芯、6芯、7芯、9芯到14芯,有200多种组合配套使用。能与Lemo塑胶推拉连接器系列产完全品互配互换。其高品质推拉自锁医疗连接器,广泛应用于各种医疗设备,如:呼吸机、麻醉机、监护仪、血压监测仪、超声检测仪、红外治疗仪、电生理、CT、高频电刀、内窥镜、除颤器、洁牙机、电震发生器、核磁共振等。

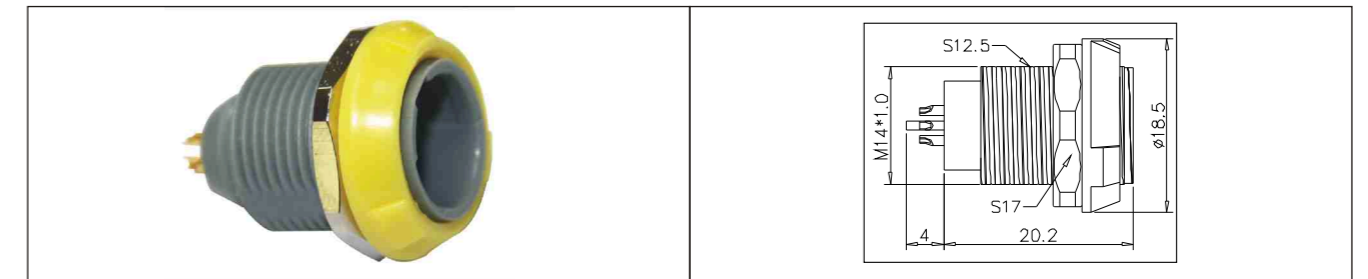
产品编号规则:



PAG标准直插头, 电缆夹固定电缆, 内部零件防止电缆转动。



PKG固定式插座, 机箱内螺母固定



键位

插头键位	图例			
键位代号	G	A	B	C

尾部螺帽的颜色

颜色代码

颜色	蓝色	灰色	黄色	黑色	红色	绿色
代号	A	G	J	N	R	V

电缆夹

电缆夹代号	适用电缆直径
42	3.5-4.5
52	4.5-5.5
62	5.5-6.5

JGT-03系列

JGT-03微型推拉自锁圆形电连接器广泛用于电子、仪器仪表、视像处理、医疗设备等方面。

产品的特点是：

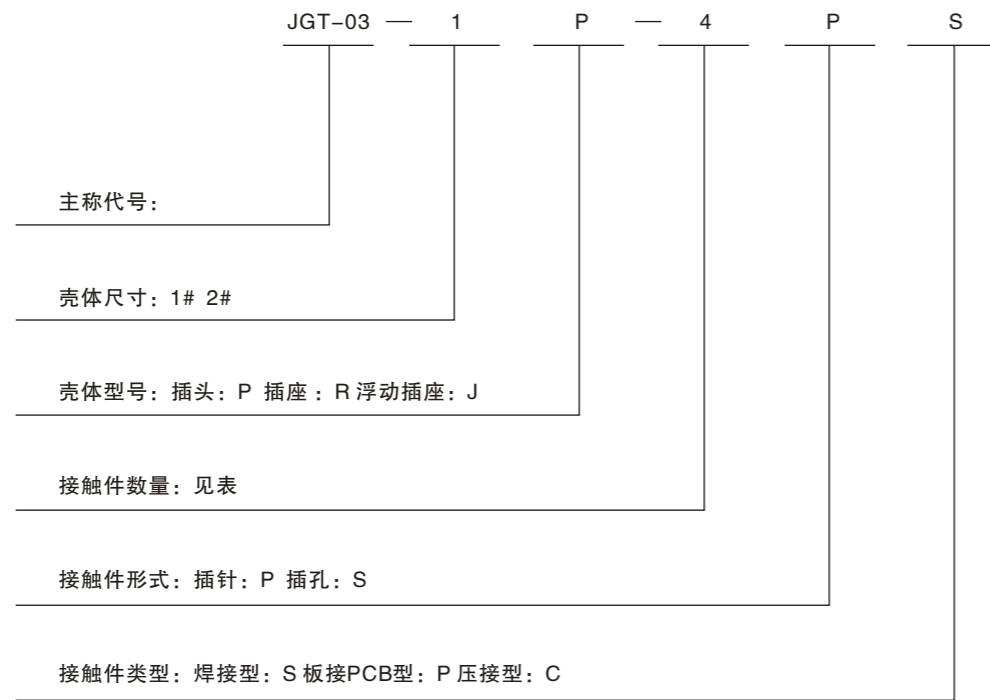
推拉自锁式连接分离简便快捷。（壳体表面防滑设计,自锁时入位声提示）

精巧的自锁装置保证连接的牢固可靠。

采用合理的五键位设计具有完全的防盲插功能。

小型化的精巧结构设计。（能有效的节省设备空间,设备的微小型设计实现）

产品编号规则：

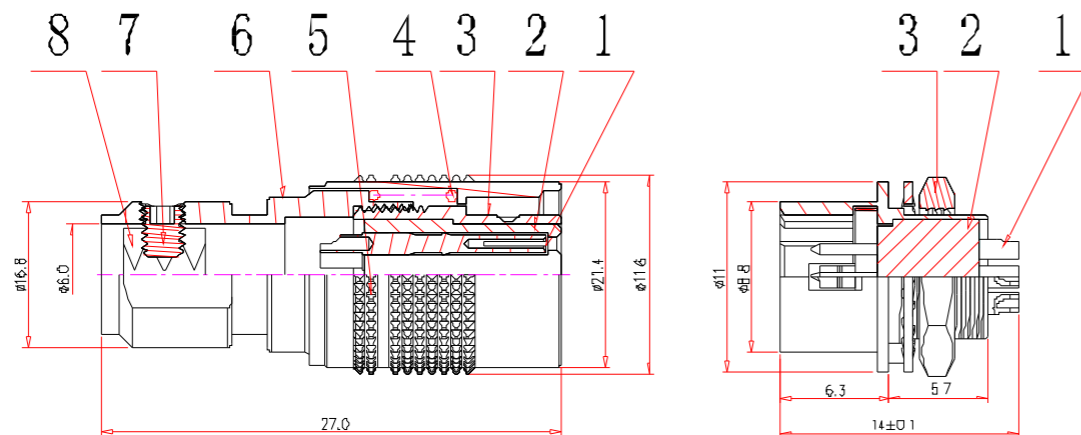


产品编号举例：

JGT-03-1P-4PS=主称代号为03 1#壳体插头，4芯焊接型插针。

JGT-03-1R-4PS=主称代号为03 1#壳体固定型插座，4芯焊接型插针。

JGT-03-1J-4SS=主称代号为03 1#壳体浮动式插座，4芯焊接型插孔



一：技术参数

序号	性能指标	绝缘体孔位排列	
		1#壳体	
1	接触体直径 mm	0.5	
2	接触电阻 mΩ	10	
3	工作电压 KV/DC	0.3	
	工作电压 KV/AC	0.2	
4	实验电压 KV/DC	0.9	
	实验电压 KV/AC	0.5	
5	工作电流 A	2	
6	工作温度 0C	-500C1250C	
7	机械寿命 次	1000	

二：键位变换

(插头前端) 键位	
插头中接触件形式	插孔/插孔
插座中接触件形式	插针/插针
接触件数量	4、6

三：固定型焊接插座外型尺寸



四：焊接直插头外型尺寸



五：浮动型焊接插座外型尺寸



六：安装面板开孔尺寸

壳体号	D	T	L	B
	1	8.0	1.6	9.0

JGT-04系列

金固通科技研发生产的JGT-04系列连接器适用于医疗器械及工业中的气（水）管路连接，广泛用于医疗线束，监护仪，血氧探头及医疗线，气管，吸氧仪等领域。产品采用氟橡胶密封圈，具有良好密封性，快速推拉，操作便捷。

*主要技术指标：

工作温度：-30℃~+60℃

泄漏率：压力差400mmHg时，不大于4mmHg/min (0.5Kpa/min)

机械寿命：>1000次（连接与分离）

序号	名称	简图	外形尺寸	结构原理	备注
1	QL-01			卡槽锁紧，O圈密封	与QL-02配
2	QL-02			卡槽锁紧，O圈密封	与QL-01配

针芯配置

系列	00					
孔组排列						
接触体直径（毫米）	0.5	0.5	0.5			
接触电阻（毫欧）	10	10	10			
工作电流（A）	3	2	1.5			
测试电压（V）	600	600	450			
工作电压（V）	250	250	200			

系列	0B-0K						
孔组排列							
接触体直径（毫米）	0.9	0.9	0.7	0.7	0.5	0.5	0.5
接触电阻（毫欧）	6	6	7.5	7.5	10	10	10
工作电流（A）	10	10	7	7	5	5	5
测试电压（V）	1000	875	875	750	750	750	750
工作电压（V）	500	400	300	300	300	300	300

系列	1B-1K					
孔组排列						
接触体直径（毫米）	1.3	1.3	0.9	0.9	0.7	0.7
接触电阻（毫欧）	5	5	6	6	7.5	7.5
工作电流（A）	14	14	10	10	7	7
测试电压（V）	1250	1000	1000	875	875	875
工作电压（V）	550	500	500	450	450	400

系列	1B-1K		
孔组排列			
接触体直径（毫米）	0.7	0.5	0.5
接触电阻（毫欧）	7.5	10	10
工作电流（A）	7	5	5
测试电压（V）	875	750	750
工作电压（V）	333	333	300

系列	2B-2K					
孔组排列						
接触体直径 (毫米)	2.0	1.6	1.3	1.3	1.3	0.9
接触电阻 (毫欧)	3	4	5	5	5	6
工作电流 (A)	20	17	14	14	14	14
测试电压 (V)	1500	1500	1500	1250	1250	1250
工作电压 (V)	700	800	750	600	600	600

系列	2B-2K					
孔组排列						
接触体直径 (毫米)	0.9	0.7	0.7	0.7	0.7	0.5
接触电阻 (毫欧)	6	7.5	7.5	7.5	7.5	10
工作电流 (A)	10	7	7	7	7	5
测试电压 (V)	1250	1000	875	875	875	666
工作电压 (V)	500	450	400	366	333	300

系列	3B-3K					
孔组排列						
接触体直径 (毫米)	2.0	2.0	1.6	1.3	1.3	0.9
接触电阻 (毫欧)	3	3	4	5	5	6
工作电流 (A)	17	17	15	14	14	10
测试电压 (V)	1500	1500	1500	1500	1500	1500
工作电压 (V)	550	550	550	550	455	455

系列	3B-3K					
孔组排列						
接触体直径 (毫米)	0.9	0.9	0.9	0.7	0.7	0.7
接触电阻 (毫欧)	6	6	6	7.5	7.5	7.5
工作电流 (A)	10	10	10	7	7	7
测试电压 (V)	1250	1250	1000	875	875	875
工作电压 (V)	450	450	450	333	333	300

系列	0S		
孔组排列			
接触体直径 (毫米)	0.9	0.7	0.7
接触电阻 (毫欧)	6	7.5	7.5
工作电流 (A)	10	10	7
测试电压 (V)	1000	875	875
工作电压 (V)	500	400	300

系列	1S					
孔组排列						
接触体直径 (毫米)	1.3	0.9	0.9	0.9	0.7	0.7
接触电阻 (毫欧)	5	6	6	6	7.5	7.5
工作电流 (A)	14	10	10	10	7	7
测试电压 (V)	1250	875	875	750	750	75
工作电压 (V)	500	450	400	400	400	300

系列	0F						
孔组排列	单键插头 单键插座						
	双键插头 双键插座						
接触体直径 (毫米)	0.9	0.9	0.7	0.7	0.5	0.5	0.5
接触电阻 (毫欧)	6	6	7.5	7.5	10	10	10
工作电流 (A)	6.5	6.5	4	4	2	2	2
测试电压 (V)	1000	875	875	750	750	750	600
工作电压 (V)	500	400	300	300	300	300	300

系列	2C						
孔组排列	插头						
	插座						
接触体直径 (毫米)	1.3	0.9	0.9	0.9	0.7	0.7	0.7
接触电阻 (毫欧)	5	6	6	6	7.5	7.5	7.5
工作电流 (A)	8	6.5	6.5	6.5	4	4	4
测试电压 (V)	1250	875	875	875	750	750	750
工作电压 (V)	500	400	400	400	400	400	400

系列	2C				
孔组排列					
接触体直径 (毫米)	1.3	1.3	0.9	0.9	0.7
接触电阻 (毫欧)	5	5	6	6	7.5
工作电流 (A)	10	10	8	8	6
测试电压 (V) T	1250	1250	1250	1250	1000
工作电压 (V)	500	500	500	500	450
孔组排列					
接触体直径 (毫米)	0.7	0.7	0.5	0.5	0.5
接触电阻 (毫欧)	7.5	7.5	10	10	10
工作电流 (A)	6	5	3	3	3
测试电压 (V)	1000	875	600	600	600
工作电压 (V)	450	400	333	333	333

面板开孔尺寸

	00	0B	1B	2B	3B	0K	1K	2K	0S	1S
	A	8.3	10.6	13.6	16.6	12.5	14.6	18.6	8.3	10.6
	D	9.1	12.1	15.1	18.1	14.1	16.1	20.1	9.1	12.1

线路板开孔尺寸 (适用于S系列ZRD直式插座)

芯数	类别	0S	1S	芯数	类别	0S	1S
	A	0.8	0.8		A	0.8	0.8
	D	2.2	3.0		D	2.8	3.5
	A	0.8	0.8		A		0.8
	D	2.8	3.5		D		3.5
	A		0.8				
	D		3.5				

配印制板接弯针芯的固定式插座 (B-K 系列)

302

系列	尺寸 A
00	0.6
0B-0K	0.7
1B-1K	0.9
2B-2K	0.9

303

系列	尺寸 A	尺寸 L
00	0.6	1.27
0B-0K	0.7	1.27
1B-1K	0.9	1.27
2B-2K	0.9	2.54

304

系列	尺寸 A	尺寸 L
00	0.6	2.54
0B-0K	0.7	2.54
1B-1K	0.7	2.54
2B-2K	0.9	3.50

0B-0K.305

1B-1K.305

2B-2K.305

0B-0K / 1B-1K.306

2B-2K.306

0B-0K / 1B-1K.307

2B-2K.307

1B-1K.308

2B-2K.308 / 3B-3K.308

1B-1K / 2B-2K.310

2B-2K / 3B-3K.312

1B-1K / 2B-2K.314

3B-3K.314

2B-2K / 3B-3K.316

2B-2K.318

3B-3K.318

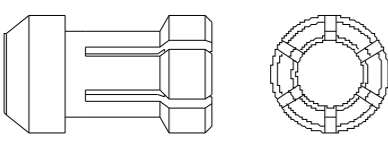
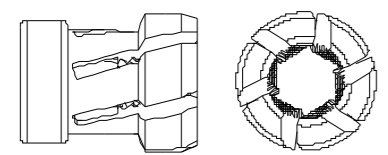
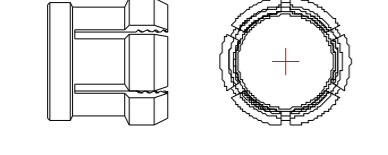
2B-2K.319

3B-3K.320

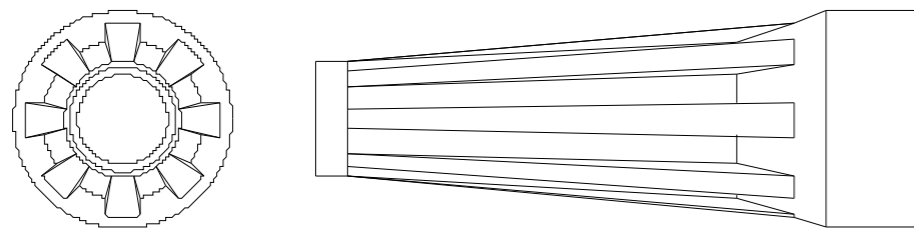
3B-3K.324

3B-3K.330

电缆夹

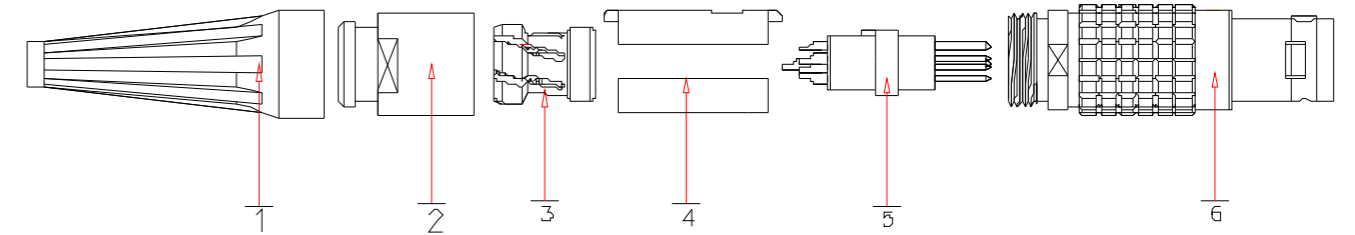
 <p>适用于S系列</p>	电缆夹代号	适配电缆直径	0S		1S			
	25	2.0-2.5	●					
	30	2.6-3.0	●		●			
	35	3.1-3.5	●		●			
	40	3.6-4.0	●		●			
	45	4.1-4.5			●			
 <p>适用于B系列</p>	电缆夹代号	适配电缆直径	00	0B	1B	2B	3B	
	25	2.0-2.5	●	●				
	30	2.6-3.0	●	●				
	35	3.1-3.5	●	●	●			
	40	3.6-4.0		●	●	●		
	45	4.1-4.5		●	●	●	●	
	50	4.6-5.0		●	●	●	●	
	60	5.1-6.0			●	●	●	
	70	6.1-7.0			●	●	●	
	80	7.1-8.0				●	●	
	90	8.1-9.0				●	●	
01	9.1-10.0				●	●		
 <p>适用于K系列</p>	电缆夹代号	适配电缆直径	0K		1K		2K	
	40	3.6-4.0	●		●			
	45	4.1-4.5	●		●			
	50	4.6-5.0	●		●		●	
	60	5.1-6.0			●		●	
	70	6.1-7.0			●		●	
	75	7.1-7.5					●	
	80	7.6-8.0					●	
	85	8.1-8.5					●	

护套(颜色有多种可选)



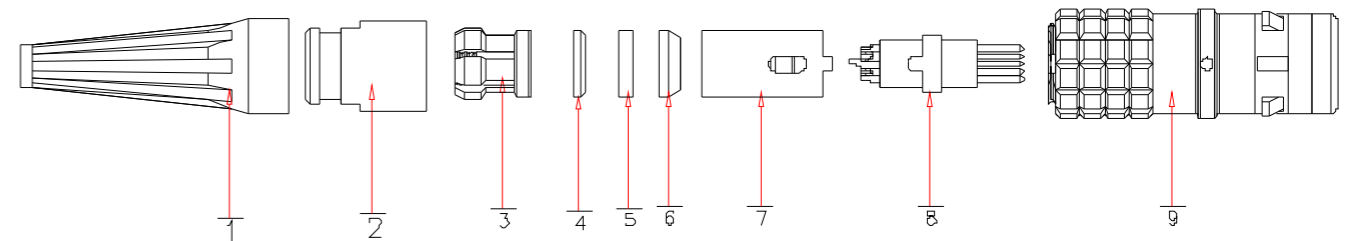
护套代号	适配电缆直径	0B	1B	2B	3B
25	2.5-2.9	●			
32	3.0-3.4	●	●		
35	3.5-3.9	●	●		
42	4.0-4.4	●	●	●	
45	4.5-5.0	●	●	●	
54	5.1-5.6		●	●	●
57	5.7-6.2		●	●	●
63	6.3-7.0		●	●	●
72	7.1-7.9		●	●	●
82	8.0-8.9			●	●
92	9.0-9.9			●	●
01	10.0-10.5				●

B系列连接器的插头



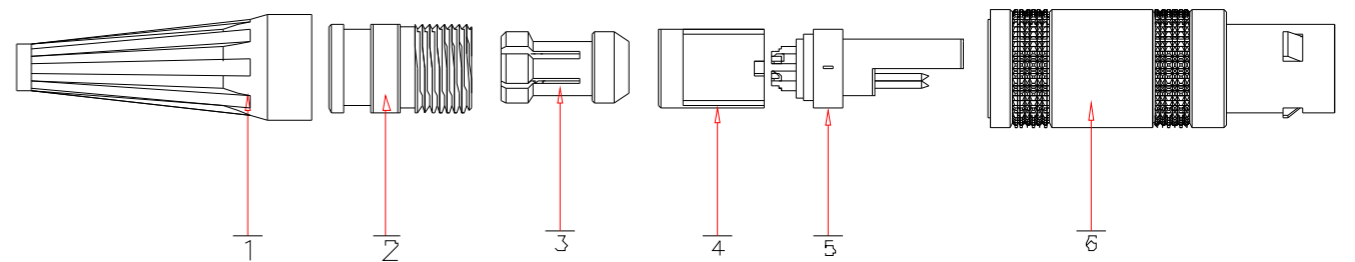
- 1.将电缆线依次穿过护套①、尾部螺帽②、电缆夹③，依照次序焊接到绝缘体组件⑤上。
- 2.将两片式绝缘体卡环④装到焊接好的绝缘体组件⑤上，注意卡环④上的窗口与绝缘体组件⑤上的突起对应。
- 3.将电缆夹③装到电缆的合适位置，注意电缆夹③上的突起和绝缘体卡环④上的凹槽对应，
- 4.依次将绝缘体组件⑤、绝缘体卡环④、电缆夹③推入到插头组件中，注意绝缘体卡环④上的突起与插头组件⑥内的缺口对应装入。
- 5.将尾部螺帽②拧紧到插头组件⑥上。
- 6.将护套①套到尾部螺帽②的对应台阶上。

K系列连接器插头



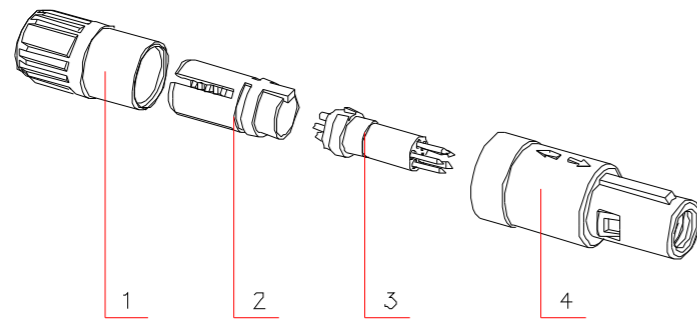
- 1.将电缆线依次穿过护套①、尾部螺帽②、电缆夹③、v形垫④、电缆密封圈⑤、屏蔽线压环⑥，依照次序焊接到绝缘体组件⑦的对应插针上
- 2.将绝缘体卡环⑦装到绝缘体组件⑧上，注意绝缘体卡环⑦的突起和绝缘体组件⑧的缺口对应，依次把屏蔽线压环⑥、电缆密封圈⑤、v形垫④、电缆夹③推到合适的位置，保证电缆线的完整外皮插入到屏蔽线压环⑥中。
- 3.将装好的绝缘体组件⑧装入到插头组件⑨中，注意绝缘体卡环⑦上的缺口与插头组件⑨中的突起对应。
- 4.把尾部螺帽②拧紧到插头组件⑨上。
- 5.把护套①装到尾部螺帽②上。

S系列连接器插头



- 1.将电缆线依次穿过尾部螺帽①、电缆夹②、绝缘体挡圈③，依照次序焊接到绝缘体组件④上。
- 2.将绝缘体挡圈③装到绝缘体组件④上，注意绝缘体挡圈③的突起和绝缘体组件④的缺口对应，将电缆夹②推到电缆线的合适位置。
- 3.装配好的电缆夹②、绝缘体挡圈③和绝缘体组件④推入到插头组件⑤中。
- 4.把尾部螺帽①拧紧到插头组件⑤中。

P系列连接器插头



- 1.将电缆线依次穿过尾部螺帽①、电缆夹②，焊接到绝缘体组件③的对应位置。
- 2.将电缆夹②装到焊接好的绝缘体组件③上，注意电缆夹②的突起和绝缘体③的凹槽对应。
- 3.将绝缘体③组件装入到插头组件④中，注意电缆夹②上的突起要和插头组件④中的凹槽对应装入。
- 4.将尾部螺帽①装入到插头组件④中，拧紧尾部螺帽。

1、单芯同轴连接器

系列	编号	针芯类型	测试电压	测试电压	额定电流	接触件直径	外壳尺寸
00S	113	焊接	800V	1200V	8A	1.3mm	参照S系列 TFA插头和 ZRA插座
	250	焊接	2100V	3000V	4A	0.7mm	
0S	116	焊接	1500V	2100V	12A	1.6mm	
	250	焊接	3000V	4200V	6A	0.9mm	
1S	120	焊接	1700V	2400V	18A	2.0mm	
	250	焊接	3000V	4200V	12A	1.6mm	
	275	焊接	2400V	3300V	10A	1.3mm	
1E	250	焊接	3000V	4200V	12A	1.6mm	



客户定制系列



防尘盖

螺纹锁定连接器



弹性触针式连接器



连接器线束线缆加工

