



# 产品规格书

## PRODUCT SPECIFICATION

客户名称 CUSTOMER NAME: \_\_\_\_\_

产品名称 PRODUCT NAME: LED 天花灯 \_\_\_\_\_

产品型号 MODEL NO.: JYD-A/014-AEF-A001 \_\_\_\_\_

送样日期 SAMPLE DATE: \_\_\_\_\_

制造商确认 MANUFACTURE			客户确认 CUSTOMER		
拟制 PREPARED	审核 CHECKED	批准 APPROVED	拟制 PREPARED	审核 CHECKED	批准 APPROVED

客户确认签核盖章后，请回传一份承认书给我公司。 Please return to us a copy of "SPECIFICATION FOR APPROVAL" with you approved signature.

地址：中山市古镇海州胜利二路三号二楼

Add: 2 floor, HaiZhou victory 2 Road NO.3, GuZhen, ZhongShan

TEL: 86-760-86907960 86907961

FAX: 86-760-22380042

P.C.: 528422

E-mail: kenxia@126.com

http://www.jinyeled.com

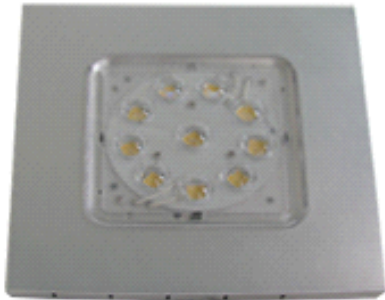


中山市劲野照明有限公司

地址：广东省中山市古镇镇海州胜利二路三号楼2层

电话：0760-86907960/1/2 传真：0760-22380042

手机：13480117378（焦先生） 13528182699（夏先生）



## JYD-A/014-AEF-A001

中山市劲野照明有限公司自主研发的劲野(JINYE)牌 LED 天花灯, 是一款极其高效节能的新产品, 可替代传统天花灯。其独特的结构设计最大限度的优化了产品的散热性能, 保证了产品的长使用寿命; 1.3W 集成大功率 LED、10×1 组合透镜的运用加上透镜内部棱镜结构设计, 使灯具出光更柔和、更均匀, 利用率更高; 灯具外观简洁大方, 占用空间小, 使您的生活每时每刻都能充满美的享受。

### 技术规格

#### • 品牌

劲野(JINYE)

#### • 型号

PTH-A/014-AEF-A001

#### • 一般特性

产品名称	LED 天花灯
内箱包装数量	1PC
外箱包装数量	40PCS
工作环境	-20℃~+50℃(10%~90%RH)
单件净重	0.39Kg
防护等级	IP20

#### • 输入特性

电源电压	100V~120Vac 200V~240Vac
------	----------------------------

#### • 电气特性

额定功率	14W
防触电保护类别	II 类

#### • 照明技术特性

额定光通量	700lm
功率因数	0.90
额定相关色温	6200K (多种色温可选)
散射角度	60°
平均寿命	50000H

#### • 产品尺寸

长 L	200mm
宽 W	200mm
厚度 D	15mm

#### • 其他规格

光源	10PCS 1.3W 大功率集成光源
调光类型	不可调光
材料	透镜: 雾面 PC 上盖: 铝板冲压成型 底壳: PC 注塑成型

### 特点

- 高亮度贴片集成光源, 瞬时点亮、无眩光
- 内置式恒流驱动电源, 灯具轻薄、占用空间小
- 具有欠压、过压和过流保护功能
- 组合透镜配合内部棱镜结构

### 应用

- 办公照明
- 餐馆照明
- 家居照明

中山市劲野照明有限公司

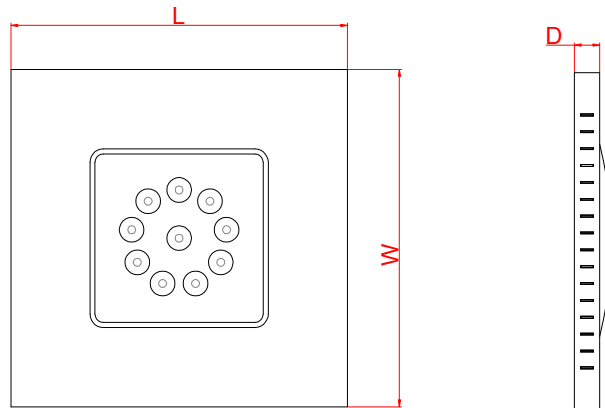
地址: 广东省中山市古镇镇海州胜利二路三号楼2层

电话: 0760-86907960/1/2 传真: 0760-22380042

手机: 13480117378 (焦先生) 13528182699 (夏先生)

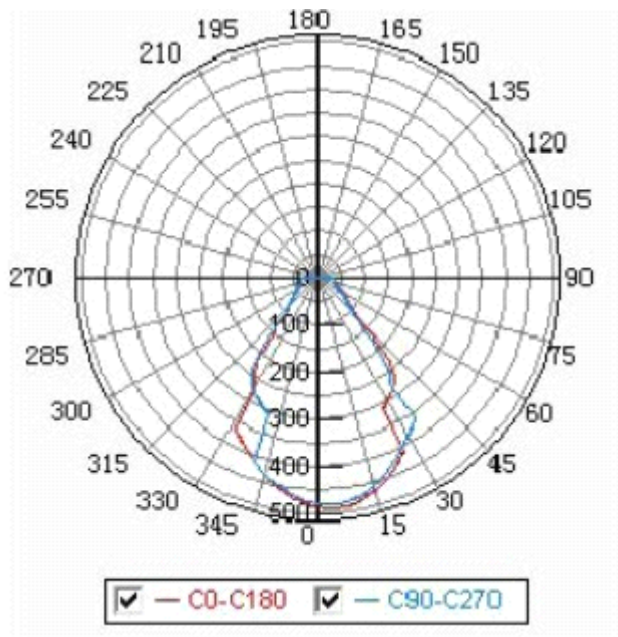


2D 绘图

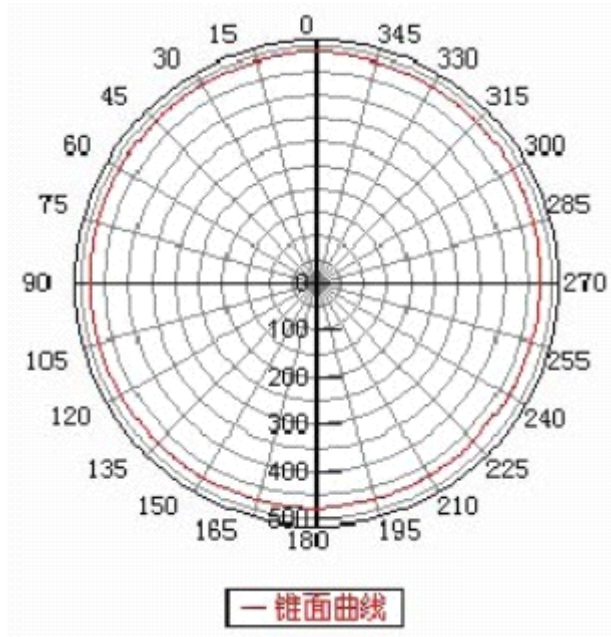


Product model	L(mm)	W(mm)	D(mm)	Note
JYH-A/014-AEF-A001	200	200	15	

子午面配光曲线



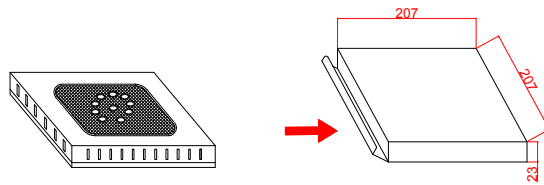
最大光强处圆锥面光强分布曲线



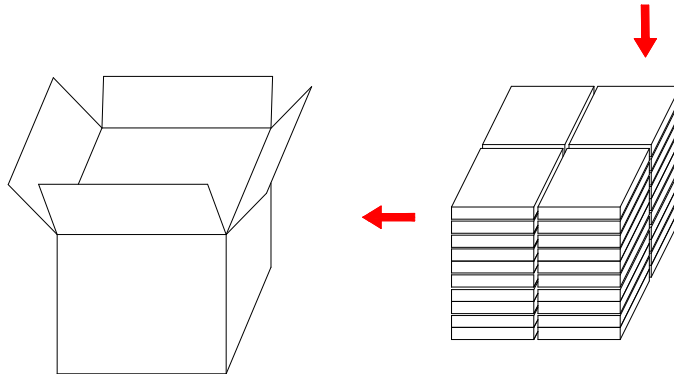


中山市劲野照明有限公司  
ZHANGSHAN JINYE LIGHTING CO.,LTD

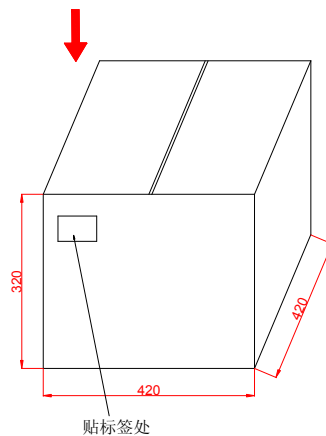
## 包装说明



天花灯用塑料袋包装，  
然后用中性包装盒包装。  
每个包装盒装一个天花灯。



包装箱每层放4个小  
包装盒，共10层、40  
个包装盒。包装盒的  
放置方向一致，如图  
所示。



包装箱外贴包装标  
签，具体产品信息请  
参见标签内容。

### 备注：

- 1.图示尺寸单位均为毫米；
- 2.除特殊注明外，尺寸公差均为 $\pm 0.5\text{mm}$ ；
- 3.每箱灯具数量为 40PCS。

中山市劲野照明有限公司  
3 地址：广东省中山市古镇镇海州胜利二路三号楼2层  
电话：0760-86907960/1/2 传真：0760-22380042  
手机：13480117378（焦先生） 13528182699（夏先生）



## 安装说明

请在安装灯具前，仔细阅读安装步骤与注意事项，以确保您的操作是安全正确的。如遇任何问题请及时与我公司联系(86-760-89607962)，我们将会给您提供帮助与指导。

### · 安装步骤

#### 安装方法 1

1、在天花板上按照天花灯固定孔的位置固定两个胀塞，然后将自攻钉拧到胀塞内，保证螺钉帽与天花板之间有 1~2mm 的间距(如图 1)；

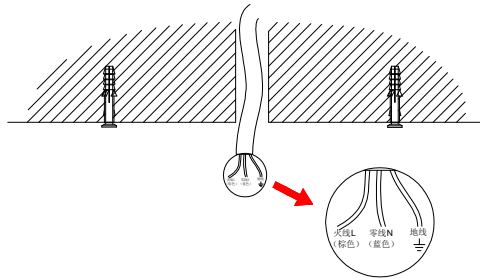


图 1

2、按照正确的接线方式(棕色线接火线，蓝色线接零线，黄绿线接地线)将天花灯与市电相接，然后将线返回接线盒内(如图 2)；

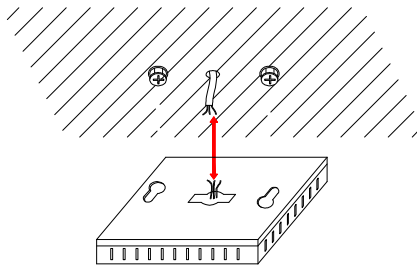


图 2

3、将天花灯的固定孔扣到胀塞上，然后旋转即可将天花灯固定(如图 3)；

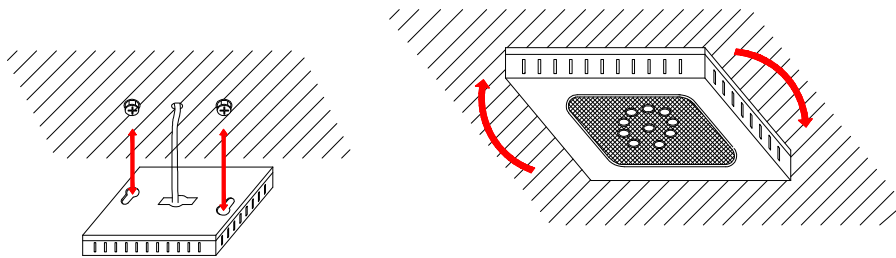


图 3

#### 安装方法 2

1、旋转天花灯后侧的安装板到合适的位置将安装板卸下；

2、在天花板上打两个孔，将市电线穿过安装板的中心孔，然后用胀塞将安装板固定在天花板上(如图 4)；

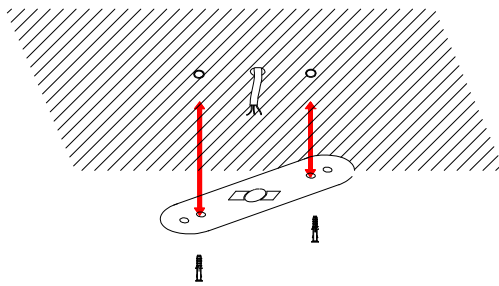


图 4

3、按照正确的接线方式(棕色线接火线，蓝色线接零线，黄绿线接地线)将天花灯与市电相接，然后将线返回接线盒内(如图 5)；

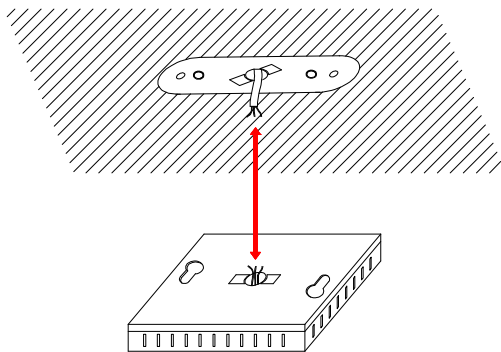


图 5

4、将天花灯扣到安装板上，然后旋转，即可安装完成(如图 6)。

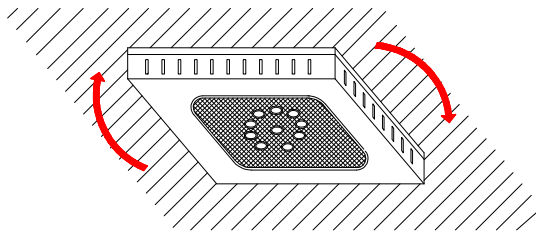


图 6

#### 注意事项

- 1、安装时请勿打开灯具后盖，以免出现事故。
- 2、安装过程中请勿更改内部线路。
- 3、注意灯具是否有缺件、坏件现象，如遇不良请与经销商或我公司联系更换。
- 4、安装前必须切断电源，确认接线无误后方可通电。