



中山市劲野照明有限公司  
ZHONG SHAN JINGYE LIGHTING Co.,LTD

# 产品规格书

## PRODUCT SPECIFICATION

客户名称 **CUSTOMER NAME:** \_\_\_\_\_

产品名称 **PRODUCT NAME:** LED 筒灯 \_\_\_\_\_

产品型号 **MODEL NO.:** PTD-B/010-BEF-A001 \_\_\_\_\_

送样日期 **SAMPLE DATE:** \_\_\_\_\_

制造商确认 MANUFACTURE			客户确认 CUSTOMER		
拟制 PREPARED	审核 CHECKED	批准 APPROVED	签核 SIGNATURE	签核 SIGNATURE	签核 SIGNATURE

客户确认签核盖章后，请回传一份承认书给我公司。Please return to us a copy of "SPECIFICATION FOR APPROVAL" with you approved signature.

地址：中山市古镇海州胜利二路三号二楼

Add: 2 floor, HaiZhou victory 2 Road NO.3, GuZhen, ZhongShan

TEL: 86-760-86907960 86907961

FAX: 86-760-22380042

P.C.: 528422

E-mail: kenxia@126.com

<http://www.jinyeled.com>

中山市劲野照明有限公司

地址：广东省中山市古镇镇海州胜利二路三号楼2层

电话：0760-86907960/1/2 传真：0760-22380042

手机：13480117378（焦先生） 13528182699（夏先生）



## JYD-B/010-BEF-A001

中山市劲野照明有限公司自主研发的劲野(JINYE)牌LED筒灯,是一款极其高效节能的新产品,可替代传统筒灯。其独特的结构设计最大限度的优化了产品的散热性能,保证了产品的长使用寿命;高效集成光源和反光罩的最佳配合,加上出光口处高透光罩雾面处理的应用,使灯具出光更柔和、更均匀;灯具外观精致,典雅大方,安装使用方便,给您的生活带来了无限的便利。

### 技术规格

#### • 品牌

劲野(JINYE)

#### • 型号

JYD-B/010-BEF-A001

#### • 一般特性

产品名称	LED筒灯
内箱包装数量	1PC
外箱包装数量	12PCS
工作环境	-20℃~+50℃(10%~90%RH)
单件净重	0.35Kg
防护等级	IP20

#### • 输入特性

电源电压	100V~240Vac
电源频率	50Hz/60Hz

#### • 电气特性

额定功率	10W
防触电保护类别	II类

#### • 面罩颜色

瓷白色 香槟色 银白色 天蓝色

#### • 照明技术特性

额定光通量	750lm
功率因数	0.85
额定相关色温	5700K
初始显色指数	80
平均寿命	30000H, 70%光通维持率

#### • 产品尺寸

外径Φ1	135mm
外径Φ2	116mm
高度H	90mm

#### • 其他规格

光源	1PC 10W 集成LED
调光类型	不可调光

#### • 安装孔尺寸规格

Φ120mm~124mm

### 特点

- 高亮度集成LED光源,瞬时点亮
- 具有欠压、过压和过流保护功能
- 与光源应用快速接头连接,维护方便
- 安装使用方便

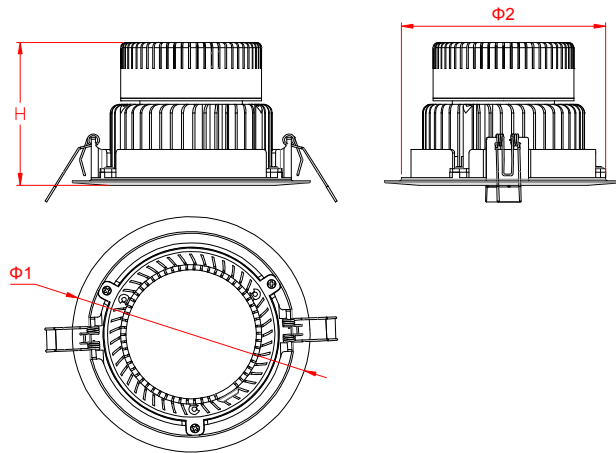
### 应用

- 家庭照明
- 办公照明
- 商业照明



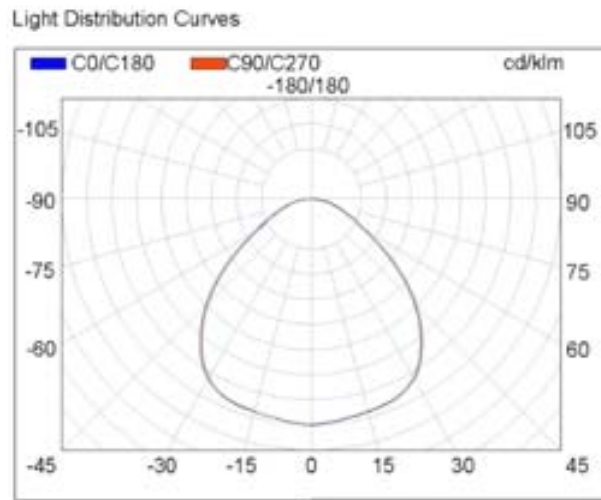
· 装饰照明

2D 绘图

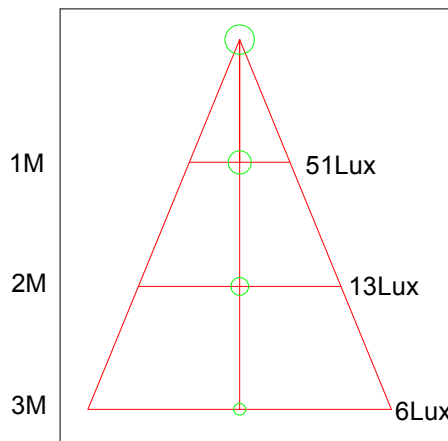


Product model	Φ1(mm)	Φ2(mm)	H(mm)	Note
JYD-B/010-BEF-A001	135	116	90	

配光曲线



平均照度图



中山市劲野照明有限公司

地址：广东省中山市古镇镇海州胜利二路三号楼2层

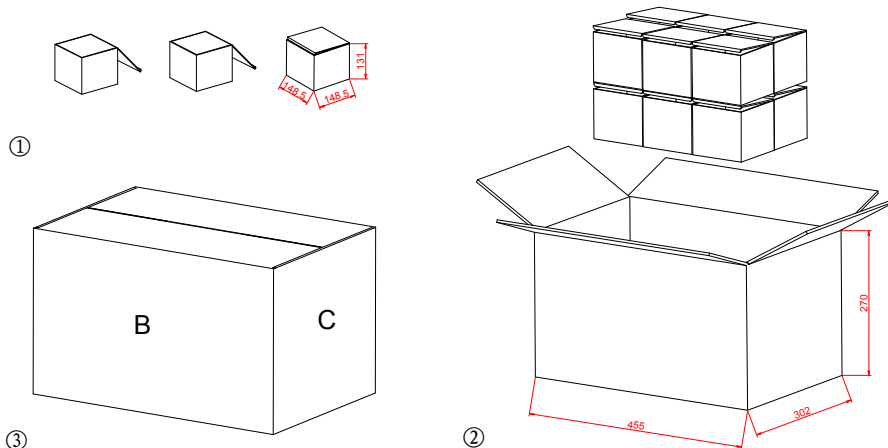
电话：0760-86907960/1/2 传真：0760-22380042

手机：13480117378（焦先生） 13528182699（夏先生）



包装说明

注：小箱扣合方向与大箱公司名方向对应；每箱12盒。



箱体表面印字：

A 面(箱体 C 面对侧为 A 面)：

净重(N.W) :	_____
毛重(G.W) :	_____
尺寸(MEAS) :	_____
箱号(C/NO.) :	_____

B 面：

防水	易碎	向上	防静电	堆码数极限	禁止翻滚
		地址：广东省中山市古镇镇海洲胜利二路三号二楼 电话：+86 760-86907962 传真：076-22340042 Email: kenxia@126.com 邮编：528422 http://www.jinyeled.com			

C 面：贴标签处

D 面(箱体 B 面对侧为 D 面)：

备注：

1.图示为包装箱内部尺寸，单位均为毫米；

2

中山市劲野照明有限公司  
地址：广东省中山市古镇镇海州胜利二路三号楼2层  
电话：0760-86907960/1/2 传真：0760-22380042  
手机：13480117378（焦先生） 13528182699（夏先生）



2.每箱灯具数量为 12PCS。

## 安装说明

请在安装灯具前，仔细阅读安装步骤与注意事项，以确保您的操作是安全正确的。如遇问题请及时与我公司联系 (86-760-80967962)，我们将会给您提供帮助与指导。

### · 安装步骤

- 1.安装前请检查安装孔尺寸是否符合要求同时检查接线端子和电源输入线连接是否牢固，如有松动请锁紧后再进行操作，否则可能导致灯具不能正常点亮，如图①；
- 2.请将接线端子预留的两个固定孔螺丝调整到合适位置，然后将两根电源线分别安装到固定孔中，如图②；
- 3.用双手拇指拖住筒灯，同时食指拉起卡簧，缓慢垂直地将筒灯送入安装孔内，如图③；
- 4.检查灯具与安装面是否平整贴合，如有缝隙请作适当调整，如图④。

### · 注意事项

- 1.开启包装后请检查产品是否有缺件、坏件等，如有此类问题请与我公司或经销商联系，进行产品更换；
- 2.本灯具要求的输入电压为 100V~240Vac，如果超出此范围，可能导致灯具不能正常工作或损坏；
- 3.任何情况下，灯具都不能被隔热衬垫或类似材料覆盖，否则可能损坏灯具；
- 4.在使用时需要确保灯具与被照射物品之间的最小距离不小于 300mm；
- 5.灯具安装前必须切断电源，在确认灯具安装正确后方可接通电源；
- 6.产品在使用过程中如有损坏，请送到售后服务部门或返回厂家进行维修，不要擅自拆开以免发生危险；
- 7.在正常使用中，应避免长时间直视光源，避免强光伤害眼睛；
- 8.本产品环境要求-20℃~+50℃，应避免阳光直射环境中使用，否则可能损坏灯具或减少使用寿命；
- 9.如您对本说明有任何疑问，请向我公司服务人员进行咨询了解。

