



中山市劲野照明有限公司
ZHONG SHAN JINGYE LIGHTING Co.,LTD

产品规格书

PRODUCT SPECIFICATION

客户名称 CUSTOMER NAME: _____

产品名称 PRODUCT NAME: LED 筒灯 _____

产品型号 MODEL NO.: JYD-B/012-CDF-B001 _____

送样日期 SAMPLE DATE: _____

制造商确认 MANUFACTURE			客户确认 CUSTOMER		
拟制 PREPARED	审核 CHECKED	批准 APPROVED	签核 SIGNATURE	签核 SIGNATURE	签核 SIGNATURE

客户确认签核盖章后，请回传一份承认书给我公司。 Please return to us a copy of "SPECIFICATION FOR APPROVAL" with you approved signature.

地址：中山市古镇海州胜利二路三号二楼

Add: 2 floor, HaiZhou victory 2 Road NO.3, GuZhen, ZhongShan

TEL: 86-760-86907960 86907961

FAX: 86-760-22380042

P.C.: 528422

E-mail: kenxia@126.com

http://www.jinyeled.com



中山市劲野照明有限公司

地址：广东省中山市古镇镇海州胜利二路三号楼2层

电话：0760-86907960/1/2 传真：0760-22380042

手机：13480117378（焦先生） 13528182699（夏先生）



JYD-B/012-CDF-B001

中山市劲野照明有限公司自主研发的劲野(Jinye)牌 LED 筒灯, 是一款极其高效节能的新产品, 可替代传统筒灯。其独特的散热结构设计最大限度的优化了产品的散热性能, 保证了产品的长久稳定的使用寿命; 高效集成光源和反光罩的最佳配合, 加上出光口处高透光罩雾面处理的应用, 使灯具出光更柔和、更均匀; 灯具外观精致, 典雅大方, 快速接线端子的应用使得安装更加方便。

技术规格

• 品牌

劲野(Jinye)

• 型号

JYTD-B/012-CDF-B001

• 一般特性

产品名称	LED 筒灯
内箱包装数量	1PC
外箱包装数量	12PCS
工作环境	-20℃~+50℃(10%~90%RH)
单件净重	0.40Kg
防护等级	IP20

• 输入特性

电源电压	85V~265Vac
电源频率	50Hz/60Hz

• 电气特性

额定功率	12W
防触电保护类别	II 类

• 照明技术特性

额定光通量	750lm
功率因数	0.90
额定相关色温	5000K
初始显色指数	80
寿命	30000H

• 产品尺寸

产品外径Φ1	139mm
出光口径Φ2	96mm
安装孔径Φ	125mm(+4-2)
高度 H1	98mm
高度 H2	3.6mm

• 其他规格

光源	1PC 10W 集成 LED
调光类型	<input type="checkbox"/> 不可调光 <input type="checkbox"/> 可调光
面罩颜色	<input type="checkbox"/> 瓷白色 <input type="checkbox"/> 银白色
散热器颜色	<input type="checkbox"/> 黑色 <input type="checkbox"/> 银灰色

特点

- 专利设计高亮度集成 LED 光源, 瞬时点亮、无频闪
- 隔离 LED 电源具有欠压、过压和过流保护功能
- 电源与集成 LED 光源应用快速连接器, 维护方便
- 采用快速接线端子, 安装方便

2D 绘图

应用

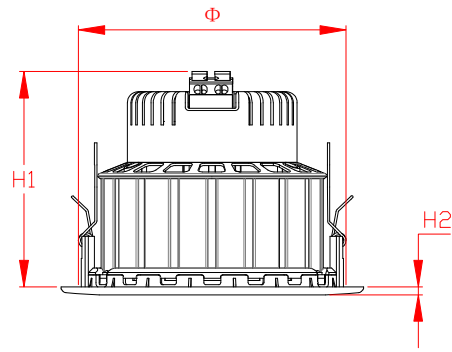
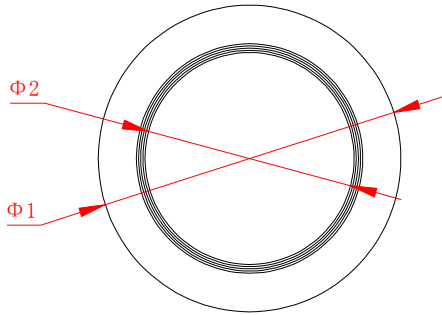
- 家庭照明
- 办公照明
- 商业照明
- 装饰照明

中山市劲野照明有限公司

地址: 广东省中山市古镇镇海州胜利二路三号楼2层

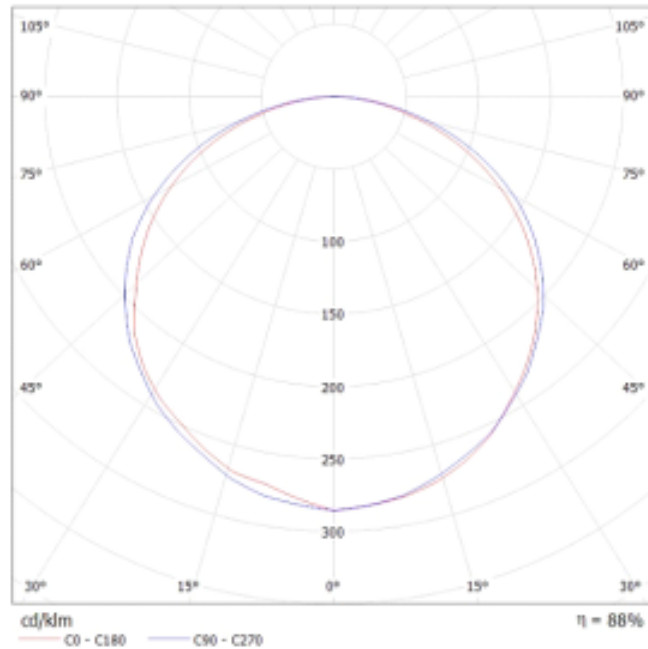
电话: 0760-86907960/1/2 传真: 0760-22380042

手机: 13480117378 (焦先生) 13528182699 (夏先生)



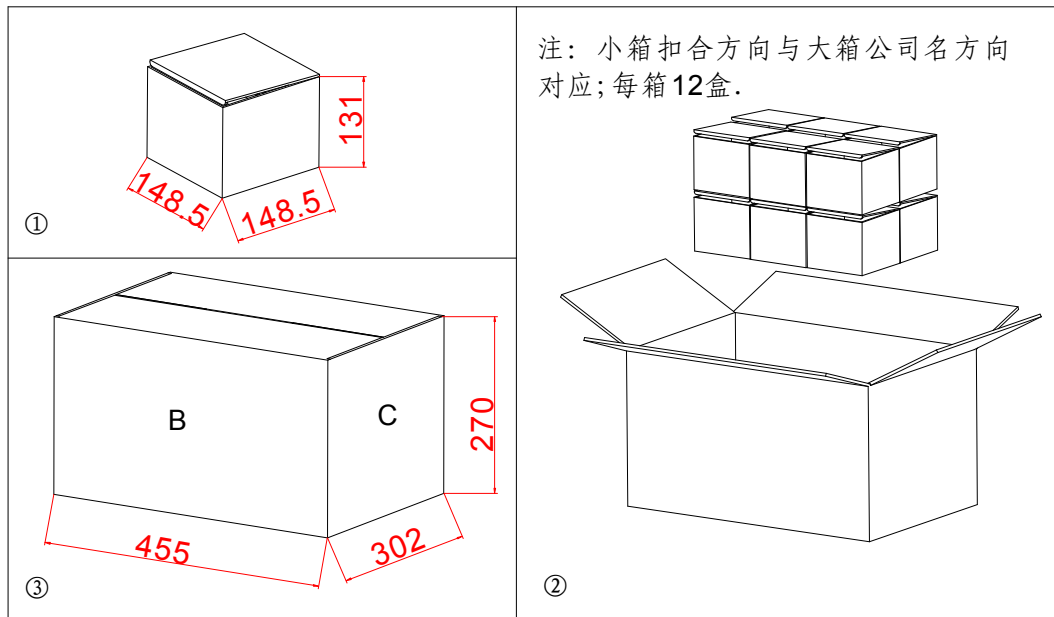
Product model	Φ (mm)	$\Phi 1$ (mm)	$\Phi 2$ (mm)	H1(mm)	H2(mm)	Note
JYTD-B/012-CDF-B001	125	139	96	98	3.6	

配光曲线





包装说明



注：小箱扣合方向与大箱公司名方向对应；每箱12盒。

箱体表面印字：

A面(箱体C面对侧为A面)：

净重 (N.W) :	_____
毛重 (G.W) :	_____
尺寸 (MEAS) :	_____
箱号 (C/NO.) :	_____

B面：



C面：贴标签处

D面(箱体B面对侧为D面)：



备注：

- 1.图示为包装箱内部尺寸，单位均为毫米；
- 2.每箱灯具数量为12PCS。

安装说明

请在安装灯具前，仔细阅读安装步骤与注意事项，以确保您的操作是安全正确的。如遇问题请及时与我公司联系(公司电话 86-



760-86907962),我们将会给您提供帮助与指导。

· 安装步骤

- 1.安装前请检查安装孔径是否符合要求同时检查接线端子和电源输入线是否接触良好,如有松动请锁紧后再进行操作,否则可能导致灯具不能正常点亮;
- 2.请将接线端子 L、N 的脱线按钮分别按下,然后将两根电源输入线分别安装到相应接线孔中,如图①;
- 3.用双手拇指拖住筒灯,同时食指拉起卡簧,缓慢垂直地将筒灯送入安装孔内,如图②;
- 4.检查灯具与安装面是否平整贴合,如有缝隙请作适当调整,如图③。



· 注意事项

- 1.开启包装后请检查产品是否有缺件、坏件等,如有此类问题请与我公司或经销商联系,进行产品更换;
- 2.本灯具适用的电源电压为 85V~265Vac, 如果超出此范围,可能导致灯具不能正常工作或损坏;
- 3.灯具正常工作的任何情况下,其都不能被隔热衬垫或类似材料覆盖,否则可能损坏灯具;
- 4.在使用时需要确保灯具与被照射物品之间的最小距离不小于 300mm;
- 5.灯具安装前必须切断电源,在确认灯具安装正确后方可接通电源;
- 6.产品在使用过程中如有损坏,请送到售后服务部门或返回生产厂家进行维修,请勿自行拆开以免发生危险;
- 7.在正常使用中,应避免长时间直视光源,避免强光损害眼睛;
- 8.本产品工作环境要求-20℃~+50℃(10%~90%RH), 应避免阳光直射环境中使用,否则可能损坏灯具或减少使用寿命;
- 9.如您对本说明有任何疑问,请向我公司服务人员进行咨询了解。

