

3051 系列压力变送器及 301/305/306 阀组

用于流量、液位和压力的测量

性能

- 工业领域中最佳的总体性能 $\pm 0.15\%$ ，令回路性能最优化
- 五年稳定性 $\pm 0.125\%$ ，可大大降低校验和维护费用
- 更快的动态响应，可降低过程的可变性
- 共平面设计可实现全面测量方案
- 先进的 PlantWeb™ 功能

全面解决方案

- 小巧而质轻的共平面设计，具有最佳的性能，对现场的库存要求最低
- 采用 301/305/306 型一体化安装阀组，可节约安装费 20% 以上，因为罗斯蒙特公司可将变送器和阀组在工厂一体化装配，并在工厂完成了泄漏检查和校验
- 1199 “调整型”直接安装式远传可节约采购和安装费用 20% 以上，性能提高超过 10%，响应时间加快 10% 以上
- 一体化安装阿牛巴作为流量一次测量元件，可节约安装费用 50% 以上，因为罗斯蒙特公司在工厂已对变送器和阿牛巴组装、泄漏检查和标定；并且，管道插入点减少
- 直接安装式 Hookup™ 连接系统，用于流量和液位测量，可降低采购规格要求，减少安装费用 30%，降低维护费用 20% 以上



通向未来之路

- Plantweb™ 结构，采用 HART® 或 Foundation™ 现场总线技术，可提供更多的现场信息，以改善工厂的性能
- AMS 设备管理系统的工厂管理软件令维护更容易，维护费用更低
- 提供了先进诊断和“任意地点的控制”的平台
- 设计上的连续改进保证了更优的性能和更大的节约

产品介绍

3051C 型差压，表压与绝压变送器

- 性能优异：精度 0.04%，量程比 100:1
- 差压：校验量程从 0.1inH₂O 至 2000psi
- 表压：校验量程从 2.5inH₂O 至 2000psi
- 绝压：校验量程从 0.167psia 至 4000psia
- 过程隔离膜片：不锈钢，哈氏合金 C[®]，蒙乃尔[®]，钽（仅限 CD，CG）及镀金蒙乃尔，镀金不锈钢
- 设计小巧、坚固而质轻，易于安装
- 复合量程（仅限 CD，CG），可测量负压



3051T 型表压与绝压变送器

- 性能优异：精度 0.04%
- 绝压：校验量程从 0.3 至 10,000psia
- 表压：校验量程从 0.3 至 10,000psia
- 不锈钢与哈氏合金 C[®] 过程隔离膜片
- 灌充液：硅油与惰性液
- 可选 DIN 和与压力反应罐相配的过程相连
- 复合量程（仅限 TG），可测量负压



3051L 型液位变送器

- 液位测量精度达 0.075%
- 校验量程从 2.5inH₂O 至 8310inH₂O
- 平膜片式，2-, 4-, 与 6 英寸；伸出式膜片
- 多种灌充液可选，可满足不同应用场合要求
- 小巧而质轻，易于安装与维护
- 接液件材料：不锈钢，哈氏合金和钽



产品说明

传感膜头

3051C型的共面传感膜头的灵活性，是最适于压力测量需要的传感器技术。图1为3051C型传感膜头的两种型式。传感器与过程介质和外部环境保持机械、电气及热隔离。传感器远离过程法兰，移至电子外壳的颈部，可实现机械隔离和热隔离。该设计使传感器不与过程热源直接接触，并释放了传感器杯体上的机械应力，可提高静压性能。

玻璃密封的压力输送管与传感器杯体绝缘安装，保证了电气绝缘，可提高电子线路的灵活性、性能与耐瞬变电压保护的能力。

3051C型传感膜头还进行温度测量，用于补偿温度影响。

在工厂的特性化过程中，所有传感器都经受了整个工作范围内的压力与温度循环测试。根据由此得来的数据产生修正系数，然后将系数贮存于传感膜头的内存中，从而可保证变送器运行过程中能精确地进行信号修正。

该种传感膜头的内存也可帮助加快维修过程。因为所有膜头的特性值都贮存在膜头中，所以可直接更换线路板而无需重新校验或拆下独立的贮存修正系数的PROM。

传感膜头内还有线路板，它将输入的电容与温度信号直接转换成可供电子板模块进一步处理的数字化信号。

电子线路板

电子板采用专用集成电路(ASIC)与表面封装技术。该板接收来自传感膜头的数字输入信号及其修正系数，然后对信号进行修正与线性化。电子板模块的输出部分将数字信号转为模拟输出，并与HART手操器进行通讯。标准的3051型模拟输出为4-20mA；低功耗变送器为电压输出(1-5V或0.8-3.2V)。

可选液晶表头插在电子板上，以压力、流量或液位工程单位或模拟量程值百分比显示数字输出，标准型与低功耗型变送器均可选用液晶表头。

数据存贮

组态数据存贮于变送器电子板模块的永久性EEPROM存储器中。变送器掉电后，数据仍保存，故而上电后变送器能立即工作。

数/模转换与信号传送

过程变量以数字式数据存贮，可以进行精确地修正和工程单位的转换。信号经修正后的数据转换为模拟输出信号。HART手操器可以直接以数据信号方式存取传感器读数，不经过数/模转换以得到更高精度。

通讯格式

3051型采用HART协议进行通讯，该协议使用了工业标准Bell202频移调制(FSK)技术。在模拟输出上叠加高频信号可以进行远程通讯。罗斯蒙特采用该技术，能在不影响回路完整性的情况下，实现同时通讯和输出。3051型低功耗变送器可与任何使用HART协议(版本6.2或更高版本)的主机进行通讯。

软件功能

HART协议使用户可以容易地使用3051型的组态，测试与具体设定的功能。

组态

使用HART手操器可以方便地对3051型进行组态。组态由两部分组成。首先，设定变送器的工作参数，包括：

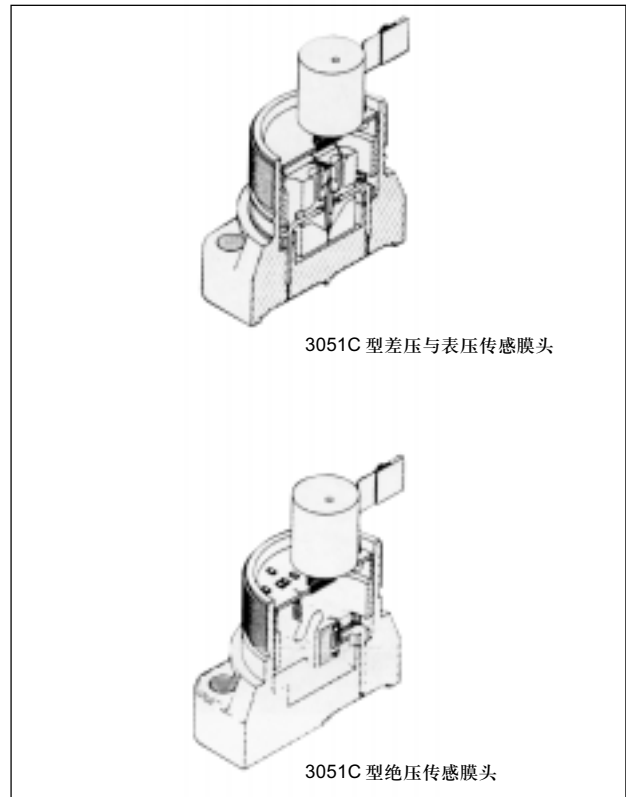


图 1. 3051 传感膜头剖面图

- 零点与量程设定点
- 线性或平方根输出
- 阻尼
- 工程单位选择

其次，可将信息性数据输入变送器，以便对变送器进行识别与物理描述，包括：

- 工位号：8个字母数字字符
- 描述符：16个字母数字字符
- 信息：32个字母数字字符
- 日期
- 一体化表头安装
- 法兰类型
- 排液/排气阀材料
- O型环材料
- 远传信息

除以上讨论的可组态参数外，3051型软件中还包含一些用户不可变更的信息：变送器类型，传感器极限值，最小量程，灌充液，隔离膜片材料，膜头系列号及变送器软件版本号。

测试

3051型可以进行连续自检。当出现问题时，变送器将激活用户选定的模拟输出报警。HART手操器可以查询变送器，确定问题所在。变送器向手操器输出特定信息，以识别问题，从而快速而便捷地采取维修措施。若操作员确认是回路有问题，可让变送器给出特定输出，以供回路测试。

具体设定

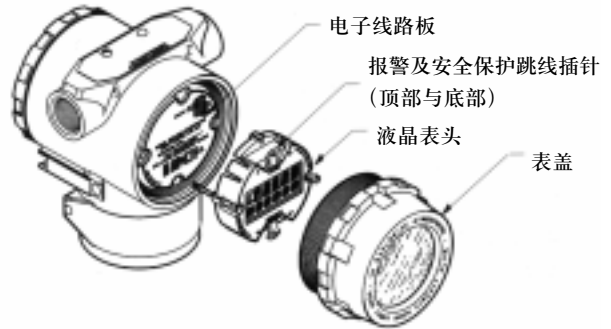
在变送器初始化阶段和数字电子板维护时需进行具体设定。它允许对传感器与模拟输出进行微调，以符合工厂压力标准。此外，特性化功能令用户可防止模拟输出设定点被意外或故意调整。

选项

液晶表头

M5 数字表头，2 行，5 位液晶显示

- 直接显示数字数据，精度更高
- 按用户要求显示流量、液位、体积或压力单位
- 显示诊断信息，用于现场故障检修
- 面板上有报警和安全保护跳线插针，更容易使用报警和安全保护功能
- 可旋转 90°，便于安装



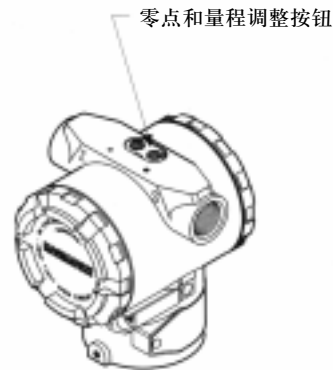
M6 数字表头配 316 不锈钢表盖

与不锈钢外壳配套使用（外壳代码 J, K 与 L）

本机量程与零点调整

作为标准配制，变送器带有本机量程与零点调整钮

- 非交互式外部零点与量程调整，易于校验
- 按钮代替标准电位计进行调整，以实现最佳性能

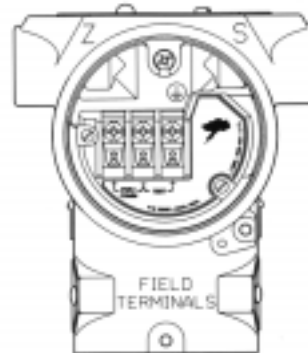


J1 只有本机零点调整

J3 无本机零点与量程调整设置

耐瞬变电压保护

- 一体化耐瞬变电压保护端子块
- 符合 IEEE 标准 587，B 类
 - 1kV 峰值（10x1000 微秒）
 - 3kV 峰值（8x20 微秒）
 - 6kV 峰值（1.2x50 微秒）
- 符合 IEEE 标准 472，抗冲击能力
 - SWC2.5kV 峰值，1.25MHz 波形
- 适用标准：IEC 801-4，801-5



T1 一体化耐瞬变电压保护端子块

法兰与接头用螺栓（L4,L5,L6,详见造型表）

- 法兰与接头可配用不同材料的螺栓
- 标准材料为电镀碳钢，符合 ASTM A449，1 型

规格

性能指标

**总体性能是基于参考精度，环境温度影响与量程静压影响的综合误差。

3051C 型 (量程 2-5), 3051T 型

参考精度

± 0.065% 量程

± 0.04% 量程(高精度选项)

总体性能 提高!

± 0.15% 量程，在 ± 50 °F (28 °C) 温度变化，最大 1,000psi(6.9MPa)静压 (仅限 CD)，1:1 至 5:1 量程比的条件下。

稳定性 提高!

± 0.125%URL，5 年，在温度变化 ± 50 °F (28 °C)，静压最大为 1,000psi(6.9MPa)条件下。

动态性能

总的响应时间 ($T_d + T_c$)

100 毫秒 (HART 输出)

152 毫秒 (FF 和 Profibus 输出)

3051 CD 型，微差压 (量程 0-1)

参考精度

± 0.10% 量程

稳定性

± 0.2%URL，1 年

3051L 型 - 液位测量

参考精度

± 0.075% 量程

3051H 型 - 高过程温度

参考精度

± 0.075% 量程

稳定性

量程 2, 3: ± 0.1%URL，12 个月

量程 4, 5: ± 0.2%URL，12 个月

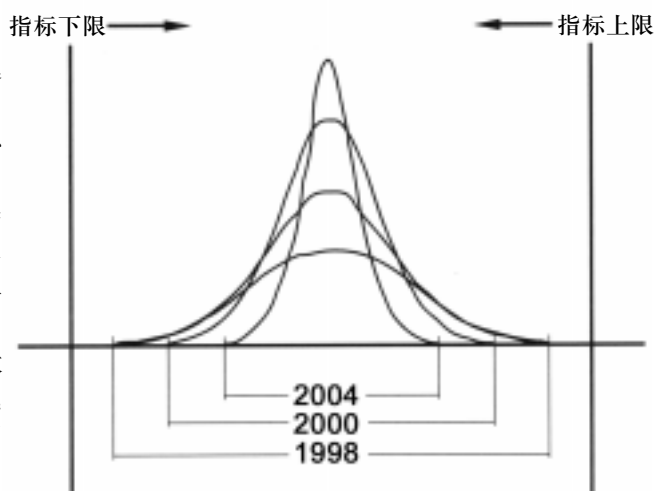
罗斯蒙特严格遵守技术指标

当您购买了一台罗斯蒙特变送器，您可以确信变送器的性能不只是符合公布的性能指标，而往往是有所超出。我们先进的制造技术与统计过程控制方法使性能指标至少达到 $3\sigma^{(1)}$ 。

我们承诺不断地改进，以保证产品的设计，可靠性与性能会逐年提高。我们主要着眼于制造工艺，减少了产品可变性，使性能指标得到相应提高。3051 型自从 1988 年推出之后，其性能指标每年均有提高。

绝大多数改变并没有改变 3051 的外观，而所有的改变都高了 3051 型的价值。明天，罗斯蒙特公司将会提供比今天的产品还会更好的产品，其结果是：您总是可以从罗斯蒙特公司获得最好的变送器。

(1) σ 为统计符号，表示正态分布中相对中值的标准偏差。



具体性能指标

(零基量程, 参考条件, 硅油充液, 316 不锈钢隔离膜片, 4-20mA 模拟输出, 数字微调值等于量程设定点值。)

参考精度

(参考精度包括迟滞性、基于端子的线性、设定能力和重复性。)

3051CD 量程 2-5 和 3051CG

± 0.065% 量程

超过 10:1 的量程, 精度 =

$$\pm [0.015 + 0.005 \left(\frac{\text{URL}}{\text{量程}} \right)] \% \text{ 量程}$$

3051CD 量程 1

± 0.10% 量程

超过 15:1 的量程, 精度 =

$$\pm [0.025 + 0.005 \left(\frac{\text{URL}}{\text{量程}} \right)] \% \text{ 量程}$$

3051CD 量程 0

± 0.10% 量程

超过 2:1 的量程,

3051T CD、CG 量程 2-4 带 P8 高精度选项

± 0.04% 量程

超过 5:1 的量程, 精度 =

$$\pm [0.015 + 0.005 \left(\frac{\text{URL}}{\text{量程}} \right)] \% \text{ 量程}$$

3051T/CA 量程 1-4

± 0.065% 量程

超过 10:1 的量程, 精度 =

$$\pm [0.0075 \left(\frac{\text{URL}}{\text{量程}} \right)] \% \text{ 量程}$$

3051T/CA 量程 2-4 带 P8 高精度选项

± 0.04% 量程

超过 5:1 的量程, 精度 =

$$\pm [0.0075 \left(\frac{\text{URL}}{\text{量程}} \right)] \% \text{ 量程}$$

3051T 量程 5

± 0.075% 精度

超过 10:1 的量程, 精度 =

$$\pm [0.0075 \left(\frac{\text{URL}}{\text{量程}} \right)] \% \text{ 量程}$$

3051H/3051L

± 0.075% 量程

超过 10:1 的量程, 精度 =

$$\pm [0.025 + 0.005 \left(\frac{\text{URL}}{\text{量程}} \right)] \% \text{ 量程}$$

环境温度影响 (每 50 °F(28°C)影响)

3051CD/CG

1:1 至 5:1 : ±(0.0125%URL + 0.0625% 量程)

5:1 至 100:1 : ±(0.025%URL + 0.125% 量程)

量程 0 : ±(0.25%URL + 0.05% 量程)

量程 1 : ±(0.1%URL + 0.25% 量程)

3051H

±(0.025%URL + 0.125% 量程 + 0.35inH₂O)

小于 30:1 的量程时:

±(0.035%URL + 0.125% 量程 + 0.35inH₂O)

3051L

用罗斯蒙特 Instrument Toolkit™ 或 SOAP 2000 软件计算

3051T 和 3051CA

1:1 至 30:1 : ±(0.025%URL + 0.125% 量程)

30:1 至 100:1 : ±(0.035%URL + 0.125% 量程)

3051T 量程 5 : ±(0.1%URL + 0.15% 量程)

3051T 量程 1:

1:1 至 10:1 : ±(0.025%URL + 0.125% 量程)

10:1 至 100:1 : ±(0.05%URL + 0.125% 量程)

静压每变化 1000psi(69bar)的影响

3051CD

零点误差 (可标定消除)

静压从 0 至 2,000psi (13.7MPa) 时, ± 0.05%URL
静压大于 2,000psi (13.7MPa) 时, 见用户手册 (00809-0100-4001)

量程 0 : ± 0.125% 量程 / 100psi(689KPa)

量程 1 : ± 0.25%URL

量程误差

量程 2-3 ± 0.1% 读数

量程 0 : ± 0.15% 量程 / 100psi(689KPa)

量程 1 : ± 0.4% 读数

3051HD

零点误差 (可适标定消除)

静压从 0 至 2,000psi (13.7Mpa) 时, $\pm 0.1\%$ URL
 静压超过 2,000psi (13.7Mpa) 时, 见用户手册
 (00809-0100-4001)

量程误差

$\pm 0.1\%$ 读数

动态性能

延迟时间和刷新速率适用于所有型号和量程, 仅限模拟输出。

延迟时间(T_d): 45 毫秒 (名义值)

刷新速率: 22 次 / 秒

总的影响时间($T_d + T_c$):

3051C	4-20mA/HART	FF
量程 2-5:	100 毫秒	152 毫秒
量程 1:	255 毫秒	307 毫秒
量程 0:	700 毫秒	752 毫秒

3051T

量程 1-5: 100 毫秒 152 毫秒

3051H/3051L

询问工厂

询问工厂

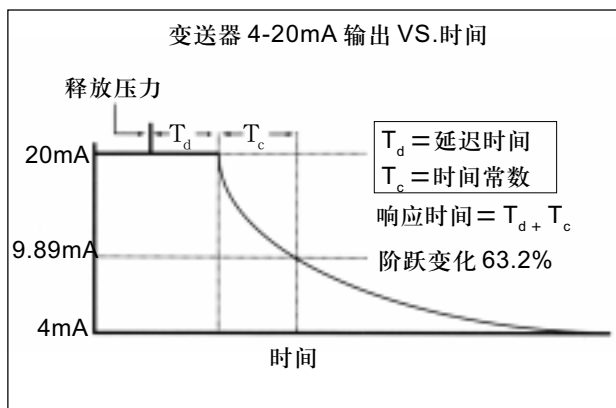


图 1. 典型的智能变送器的响应时间

安装位置影响

3051C

零点最多漂移 $\pm 1.25\text{inH}_2\text{O}$ (0.31Kpa), 可修正掉。
 无量程影响。

3051H

零点最多漂移 $\pm 5\text{inH}_2\text{O}$ (1.24Kpa), 可修正掉。
 无量程影响。

3051L

若液位膜片处于垂直位置, 零点至多漂移 $1\text{inH}_2\text{O}$ 。
 若液位膜片处于水平位置, 零点至多漂移 $5\text{inH}_2\text{O}$ 加上
 伸出装置的伸出长度。所有零点漂移均可修正掉。无
 量程影响。

3051T/CA

零点最多漂移 $2.5\text{inH}_2\text{O}$, 可修正掉。无量程影响。

振动影响

所有型号

只考虑谐振频率影响, 其它振动影响均忽略不计。在谐
 振下, 与管道轴向成任意角度的方向施加 15-2000Hz
 的振动进行测试, 振动影响小于 $\pm 0.1\%$ URL/g。

电源影响

所有型号

小于 $\pm 0.005\%$ 量程 / 伏

射频干扰影响

所有型号

小于 $\pm 0.1\%$ 量程, 20 至 1000MHz, 场强达到 30 伏 / 米

耐瞬变电压保护 (选项代码 T1)

所有型号

符合 IEEE C62.41, B 类

6kV 峰值 (0.5 μs -100KHz)

3kV 峰值 (8x20ms)

6kV 峰值 (1.2x50ms)

符合 IEEE C37.90.1, 抗冲击能力

SWC2.5kV 峰值, 1.25MHz 波形

综合性能指标

响应时间: < 1 纳秒

浪涌峰值电流: 5,000 安培, 对外壳

瞬变峰值电压: 100Vdc

回路阻抗: < 25 Ω

适用标准: IEC61000-4-4, IEC61000-4-5

注意:

按 ASME Z210.1(ANSI)在 68 $^{\circ}\text{F}$ (20 $^{\circ}\text{C}$) 下进行校验。

功能指标

量程与传感器极限值

表 1. 3051CD, 3051CG, 3051L, 3051H 型的量程与传感器极限值

量程	最小量程	量程与传感器极限值						
		3051CD CG, L, H 型	量程上限 (URL)	量程下限(URL)				
				3051C 差压	3051C 表压	3051L 差压	3051L 表压	3051H 差压
0	0.1inH ₂ O (25Pa)	3.0inH ₂ O (750Pa)	-3.0inH ₂ O (-750Pa)	NA	NA	NA	NA	NA
1	0.5inH ₂ O (0.12kPa)	25inH ₂ O (6.22kPa)	-25inH ₂ O (-6.22kPa)	NA	NA	NA	NA	NA
2	2.5inH ₂ O (0.62kPa)	250inH ₂ O (62.2kPa)	-250inH ₂ O (-62.2kPa)	-250inH ₂ O (-62.2kPa)	-250inH ₂ O (-62.2kPa)	-250inH ₂ O (-62.2kPa)	-250inH ₂ O (-62.2kPa)	-250inH ₂ O (-62.2kPa)
3	10inH ₂ O (2.48kPa)	1000inH ₂ O (248kPa)	-1000inH ₂ O (-248kPa)	0.5psia (3.5kPa abs)	-1000inH ₂ O (-248kPa)	0.5psia (3.5kPa abs)	-1000inH ₂ O (-248kPa)	0.5psia (3.5kPa abs)
4	3psi (20.7kPa)	(2070kPa)	-300psi (-2070kPa)	0.5psia (3.5kPa abs)	-300psi (-2070kPa)	0.5psia (3.5kPa abs)	-300psi (-2070kPa)	0.5psia (3.5kPa abs)
5	20psi (138kPa)	(13800kPa)	-2000psi (-13800kPa)	0.5psia (3.5kPa abs)	NA	NA	-2000psi (-13800kPa)	0.5psia (3.5kPa abs)

零点与量程调整要求

- 零点与量程值可在表 1- 表 3 中所标明的量程极限内任意设定。
- 量程必须大于或等于表 1- 表 3 中所标明的最小量程

表 2. 3051CA 型量程与传感器极限值

量程	最小量程	量程与传感器极限值	
		量程上限 (URL)	量程下限 (LRL)
1	0.3psia (2.07kPa)	30psia (206.8kPa)	0psia (0kPa)
2	1.5psia (10.34kPa)	150psia (1034.2kPa)	0psia (0kPa)
3	8psia (55.16kPa)	800psia (5515.8kPa)	0psia (0kPa)
4	40psia (275.8kPa)	4000psia (27580kPa)	0psia (0kPa)

应用场合

液体, 气体与蒸汽的测量场合

4-20mA (输出代码 A)

输出

二线 4-20mA, 用户可选线性或平方根输出。数字过程变量叠加于 4-20mA 信号上, 适用于任何使用 HART 协议的主机。

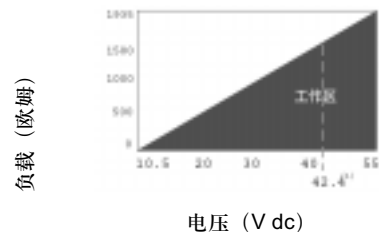
电源

需要外部电源。标准变送器 (4-20mA) 空载时工作在 10.5-55Vdc。

回路负载极限

最大回路电阻由外部电源供电电压决定, 关系如下:

$$\text{最大回路电阻} = 43.5 (\text{电源电压} - 10.5)$$



通讯要求至少有 250 欧姆回路电阻。

(1) CSA 标准, 要求电源电压不得大于 42.4V。

表 3. 3051T 型量程与传感器极限值

量程	最小量程	量程与传感器极限值		
		量程上限 (LRL)	量程下限 (LRL) 绝压	量程下限 ⁽¹⁾ (LRL) 表压
1	0.3psi (2kPa)	30psi (207kPa)	0psia (0kPa)	-14.7psig (-101kPa)
2	1.5psi (10kPa)	150psi (1034kPa)	0psia (0kPa)	-14.7psig (-101kPa)
3	8psi (55kPa)	800psi (5516kPa)	0psia (0kPa)	-14.7psig (-101kPa)
4	40psi (276kPa)	4,000psi (27579kPa)	0psia (0kPa)	-14.7psig (-101kPa)
5	2,000psi (13790kPa)	10,000psi (68948kPa)	0psia (0kPa)	-14.7psig (-101kPa)

(1) 设大气压为 14.7psig

低功耗 (输出代码 M)

输出

三线 1-5Vdc 或 0.8-3.2Vdc(选项代码 C2) 用户可选输出。用户还可选择线性或平方根输出组态。数字过程变量叠加于电压信号上, 可适用于任何使用 HART 协议的主机。低功耗变送器空载时工作电压为 6 - 12Vdc。

耗电量

30mA, 18-36mW。

最小负载阻抗

100 欧姆 ($V_{\text{输出}}$ 接线)

指示

可选 2 行, 5 位数字液晶表头。

过压极限

变送器可承受以下极限压力而不致损坏。

3051CD/CG 型

量程 0: 750psi(5171kPa)
 量程 1: 2,000psig(13.8MPa)
 量程 2-5: 3,626psig(25MPa)
 4,500psig(选项 P9)

3051CA 型

量程 0: 60psia(413.7kPa)
 量程 1: 120psia(827.4kPa)
 量程 2: 300psia(2070kPa)
 量程 3: 1,600psia(11030kPa)
 量程 4: 6,000psia(41370kPa)

3051TG/TA 型

量程 1: 750psi(5.2MPa)
 量程 2: 1,500psi(10.3MPa)
 量程 3: 1,600psi(11.0MPa)
 量程 4: 6,000psi(41.4MPa)
 量程 5: 15,000psi(103.4MPa)

对于 3051L 型或选项代码为 FA, FB, FC 与 FD 的液位法兰, 极限值为 0psia 至法兰额定值或传感器额定压力值中的小者。

表 4. 3051L 型与液位法兰额定压力极限

标准	类型	碳钢额定值	不锈钢额定值
ANSI/ASME	Class150	285psig	275psig
ANSI/ASME	Class300	740psig	720psig
ANSI/ASME	Class600	1480psig	1440psig
<i>100 °F(38 °C) 下, 额定值随温度升高而降低。</i>			
DIN	PN 10-40	40bar	40bar
DIN	PN 10/60	16bar	16bar
DIN	PN 25/40	40bar	40bar
<i>248 °F(120 °C) 下, 额定值随温度升高而降低。</i>			

静压极限

仅限 3051CD 型

在 0.5psia 至 3626psig (选项 P9 为 4500psig) 的静压下, 工作在指标范围内。

量程 0: 0.5psia 至 750psig

量程 1: 0.5psia 至 2000psig

冲击压力极限

共面型, 传统型或 3051H 型过程法兰的冲击压力为 10,000psig(69MPa)。

3051T 型冲击压力为:

量程 1-4: 11,000psi(75.8MPa)

量程 5: 26,000psig(179MPa)

故障模式报警

输出代码 A

若自诊断检测出是变送器出现了故障, 则模拟信号将作为一个低于 3.75mA 或一个 22mA 值以提醒用户。上限报警还是下限报警可由用户调整跳针插针来选择。

输出代码 M

若自诊断检测出是变送器出现了故障, 将输出低于一个 0.94V 或高于 5.4V 的模拟信号以提醒用户。(对于选项 C2, 则输出低于 0.75V 或高于 4.4V 信号)。上限报警还是下限报警可通过内部跳线插针由用户选择。

输出代码 F 和 W

若自诊断检测出是变送器出现了故障, 此故障信号连同过程参数同时输出。

温度极限

环境

-40 至 185 °F (-40 至 85 °C)

带一体化表头: -4 至 185 °F (-20 至 80 °C)

贮存

-50 至 230 °F (-46 至 110 °C)

带一体化表头: -40 至 185 °F (-40 至 85 °C)

过程

大于等于大气压下, 见表 5。

表 5. 3051 型过程温度极限

3051CD, 3051CG, 3051CA	
充硅油传感器 ⁽¹⁾	
配共面法兰	-40 至 250 °F (-40 至 121 °C) ⁽²⁾
配传统法兰	-40 至 300 °F (-40 至 149 °C) ⁽²⁾
配液位法兰	-40 至 300 °F (-40 至 149 °C) ⁽²⁾
配 305 型一体化阀组	-40 至 300 °F (-40 至 149 °C) ⁽²⁾
充惰性液传感器 ⁽¹⁾	0 至 185 °F (-18 至 85 °C) ⁽³⁾⁽⁴⁾
3051H 型 (过程充液)	
D.C. 硅油 200 ⁽¹⁾	-40 至 375 °F (-40 至 191 °C)
惰性液	-50 至 350 °F (-45 至 177 °C)
Neobee M-20 ⁽¹⁾	0 至 375 °F (-18 至 191 °C)
3051T 型 (过程充液)	
充硅油传感器 ⁽¹⁾	-40 至 250 °F (-40 至 121 °C) ⁽²⁾
充惰性液传感器 ⁽¹⁾	-22 至 250 °F (-30 至 121 °C) ⁽²⁾
3051L 型低压侧温度极限	
充硅油传感器 ⁽¹⁾	-40 至 250 °F (-40 至 121 °C) ⁽²⁾
充惰性液传感器 ⁽¹⁾	0 至 185 °F (-18 至 85 °C) ⁽²⁾
3051L 型高压侧温度极限 (过程充液)	
Syltherm [®] XL	-100 至 300 °F (-73 至 149 °C)
D.C. 硅油 704 ⁽⁵⁾	60 至 600 °F (15 至 315 °C)
D.C. 硅油 200	-40 至 400 °F (-40 至 205 °C)
惰性液	-50 至 350 °F (-45 至 177 °C)
甘油和水	0 至 200 °F (-18 至 93 °C)
Neobee M-20 [®]	0 至 400 °F (-18 至 205 °C)
丙稀乙二醇和水	0 至 200 °F (-18 至 93 °C)

(1) 过程温度超过 185 °F (85 °C), 要求环境温度极限降低超出值的 1/1.5 (3051H 型降低 1/0.6)。

(2) 真空环境下极限为 220 °F (104 °C)。压力低于 0.5 psia 时极限为 130 °F (54 °C)。

(3) 真空环境下极限为 160 °F (71 °C)。

(4) 不适用于 3051CA 型。

(5) 温度上限适用于使用毛细管, 远离变送器安装的远传密封装置。

湿度极限

0-100% 相对湿度

启动时间

变送器加电 2 秒内达到性能指标

容积变化量

小于 0.005 in³ (0.08 cm³)

阻尼

模拟输出对阶跃输入变化的响应时间是由用户选择的一个时间常数 (0-36 秒)。该软件设定阻尼值不包括传感膜头的响应时间。

机械性能指标

电气接口

1/2-14NPT, PG13.5, G1/2 与 M20 x1.5 (CM20) 导线管。HART 接口固定于端子块上。

过程接口

所有型号 (除 3051L 与 3051T)

1/4 -18NPT, 中心距为 2 1/8 英寸。

1/2 -14NPT, 中心距为 2, 2 1/8 或 2 1/4 英寸。

3051L 型

高压侧: 2-, 3- 或 4- 英寸, ANSI150、300 或 600 级法兰; 50、80 或 100 毫米, PN40 或 10/16 法兰。

低压侧: 法兰上, 1/4 -18NPT 接头上, 1/2 -14NPT

3051T 型

1/4 -18NPT、1/2 -14NPT 阴螺纹, G1/2 A DIN 16288 阳螺纹 (仅限不锈钢, 量程 1-4 变送器), 或压力反应罐 F-250-C 型 (减压^{9/16-18}压盖螺纹; 1/4OD 高压 60° 锥型管; 仅限不锈钢, 量程 5 变送器)。

过程接液件

过程隔离膜片

隔离膜片材料	3051CD/CG	3051T	3051CA	3051H	3051L
316L 不锈钢	•	•	•	•	见后
哈氏合金 C-276	•	•	•	•	
蒙乃尔	•		•		
钽	•			•	
镀金蒙乃尔	•		•		
镀金不锈钢	•		•		

排液 / 排气阀

316 不锈钢, 哈氏合金 C 或蒙乃尔材料 (蒙乃尔不适用于 3051L 或 3051H 型)。

过程法兰与接头

电镀碳钢, CF-8M (铸造 316 不锈钢, 材料符合 ASTM-A743), 哈氏合金 C 或蒙乃尔。

接液 O 型环

玻璃填充特氟隆 (石墨填充特氟隆 配件代码 6 隔离膜片)

3051L 型过程接液件

法兰式过程接口 (变送器高压侧)

过程膜片, 包括过程垫圈接触表面

316L 不锈钢, 哈氏合金 C-276 或钽

伸出部分

CF-3M (铸造 316L 不锈钢, 材料符合 ASTM-A473) 或哈氏合金 C。适用 Schedule 40 与 80 管。

安装法兰

碳钢镀锌或不锈钢

参考侧过程连接 (变压器低压侧)

隔离膜片

316L 不锈钢或哈氏合金 C-276

参考侧法兰与接头

CF-8M (铸造 316L 不锈钢, 材料符合 ASTM-A473)。

非接液件

电子外壳

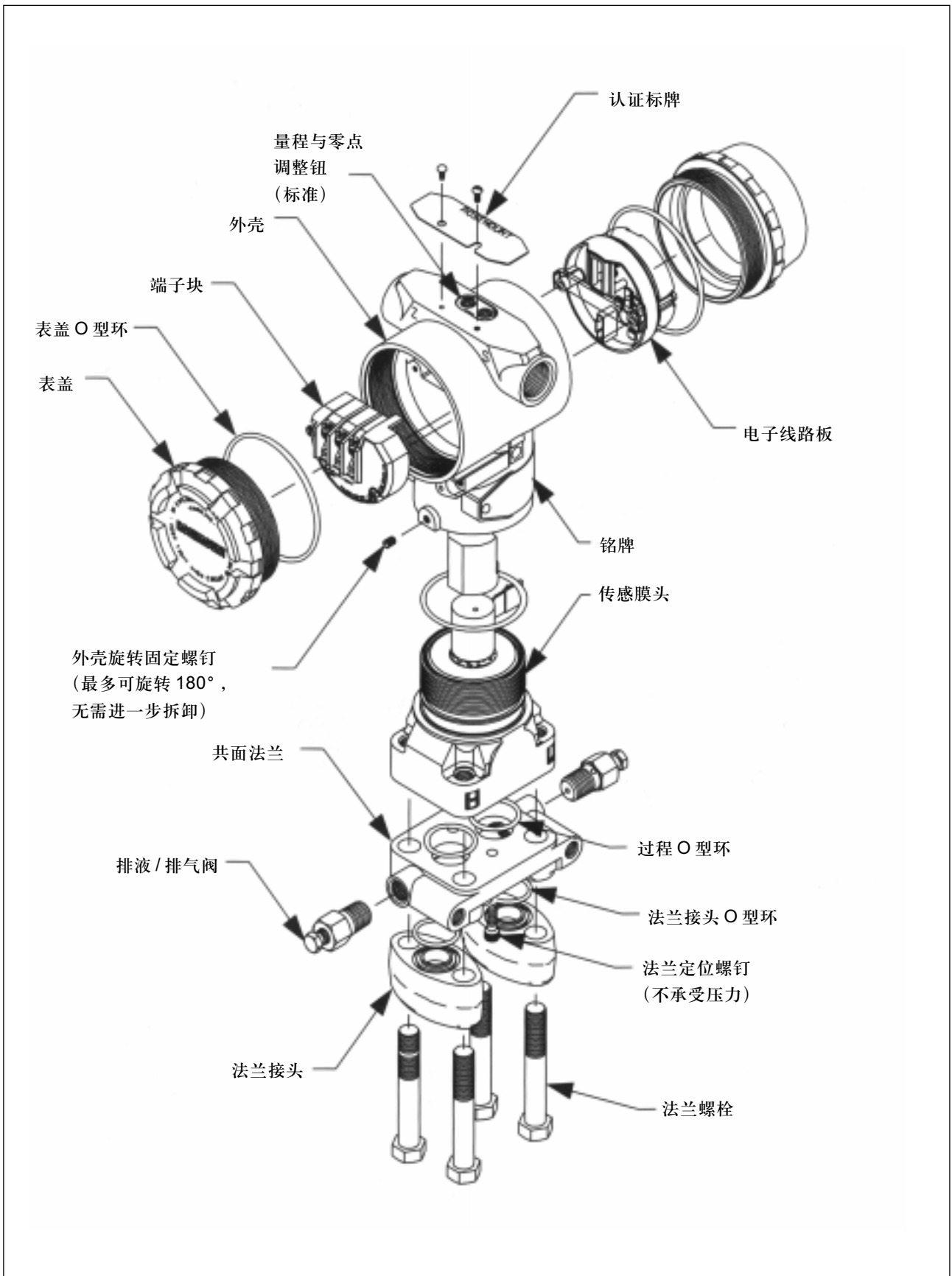
低铜铝或 CF-8M (铸造 316L 不锈钢, 材料符合 ASTM-A473)。NEMA 4X, IP65, IP66,

涂层 (仅限铝外壳)

聚氨酯

表盖 O 型环

丁腈橡胶



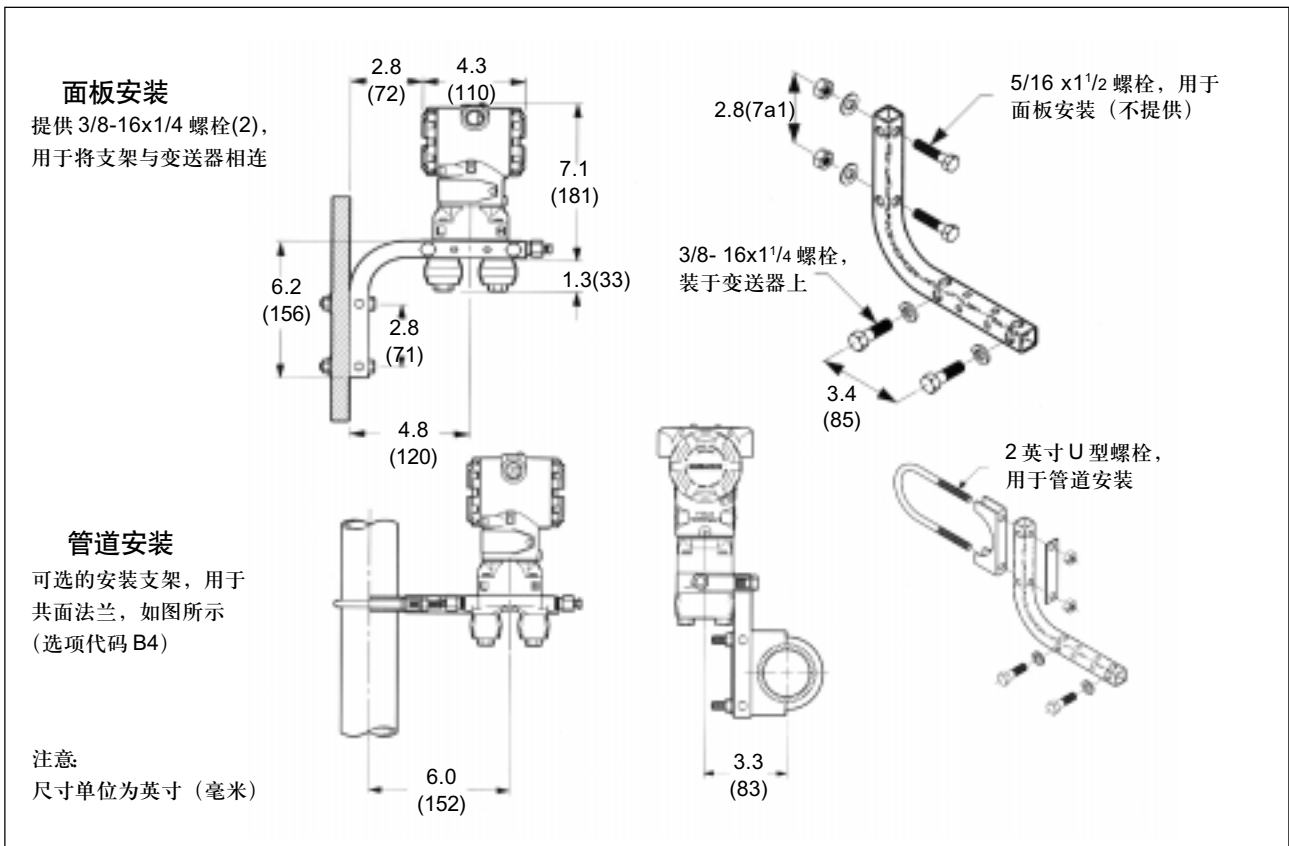


图 4. 共面法兰安装结构, 带有可选支架(B4)用于 2 英寸管道或面板安装

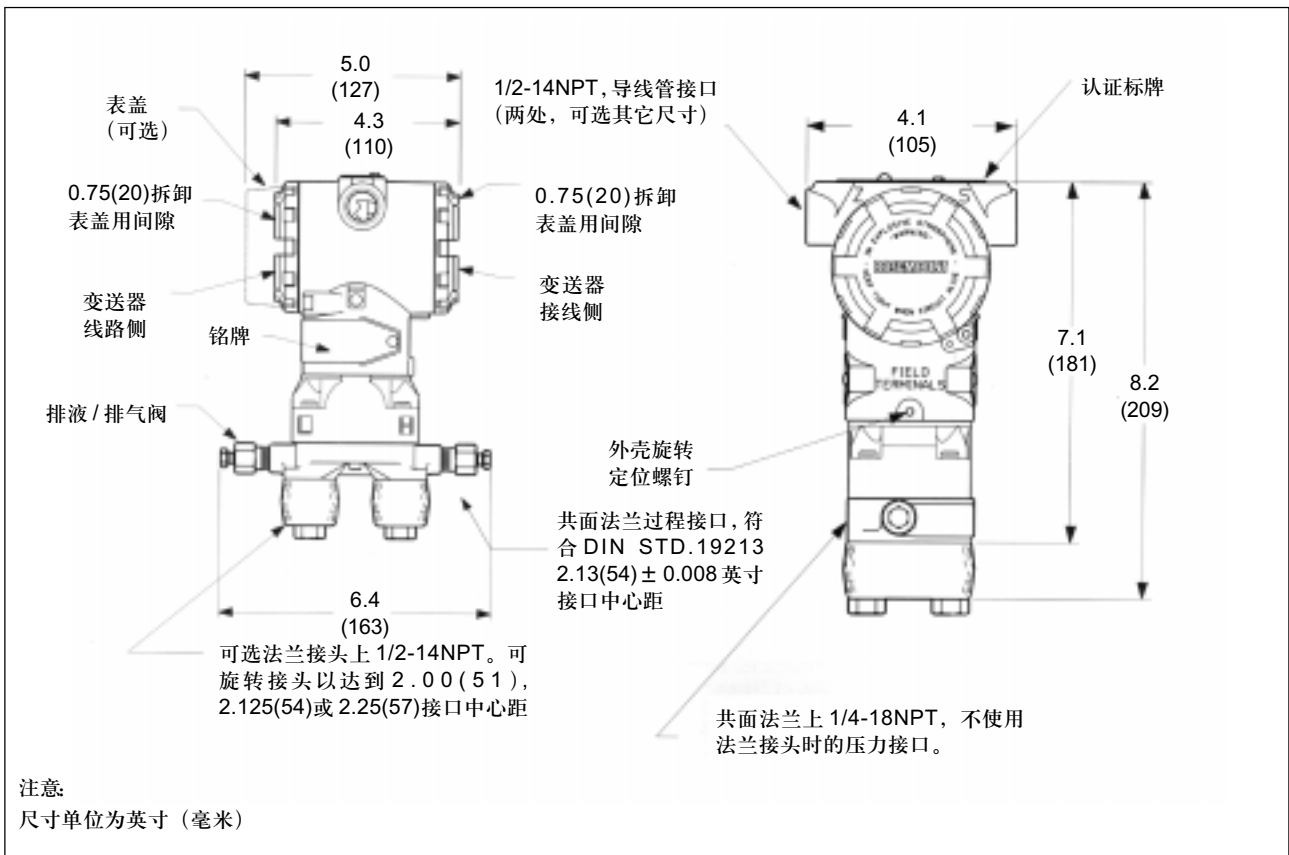


图 4. 3051C 型共面法兰尺寸图 (所示为差压变送器)

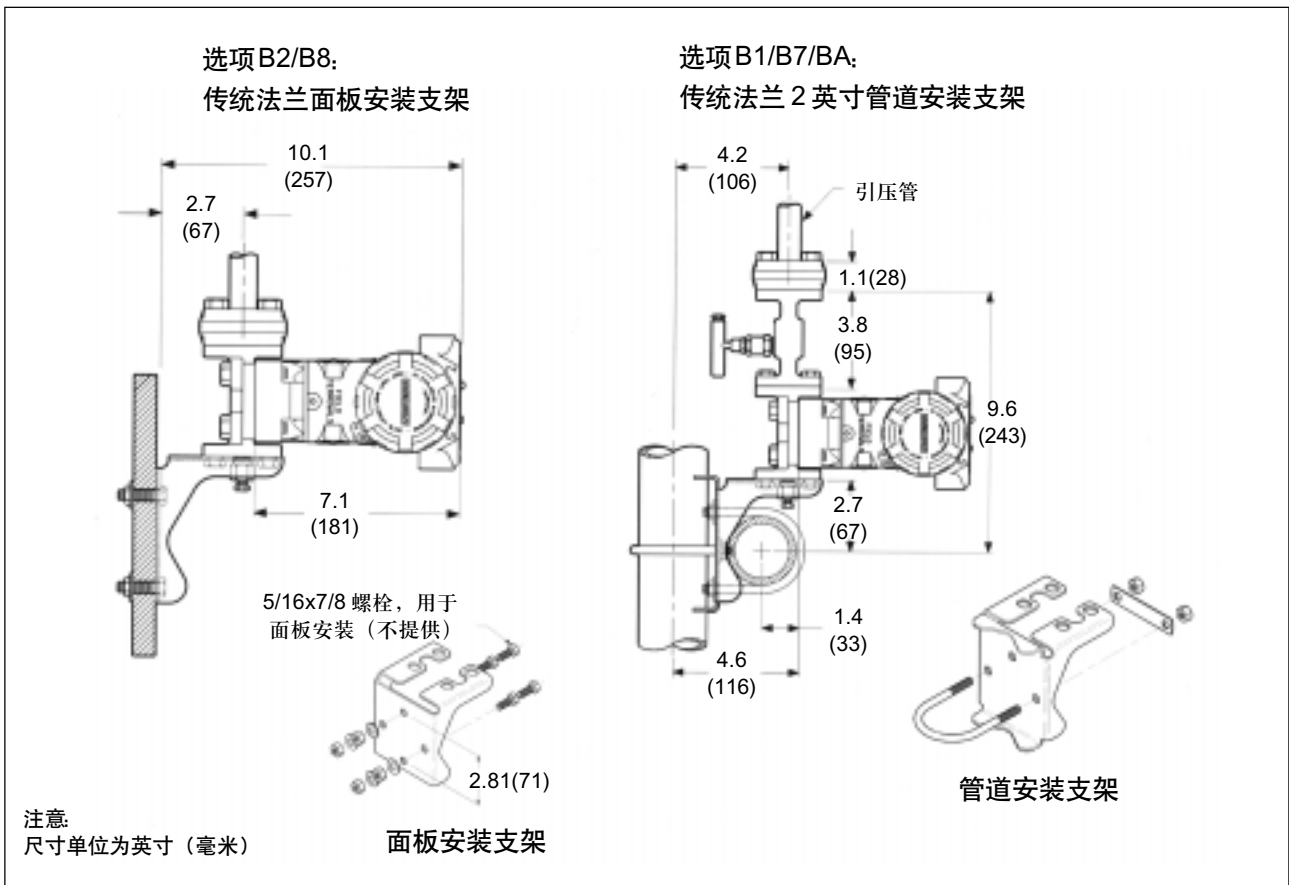


图 6. 传统法兰安装结构, 带有可选支架, 用于 2 英寸管道或面板安装

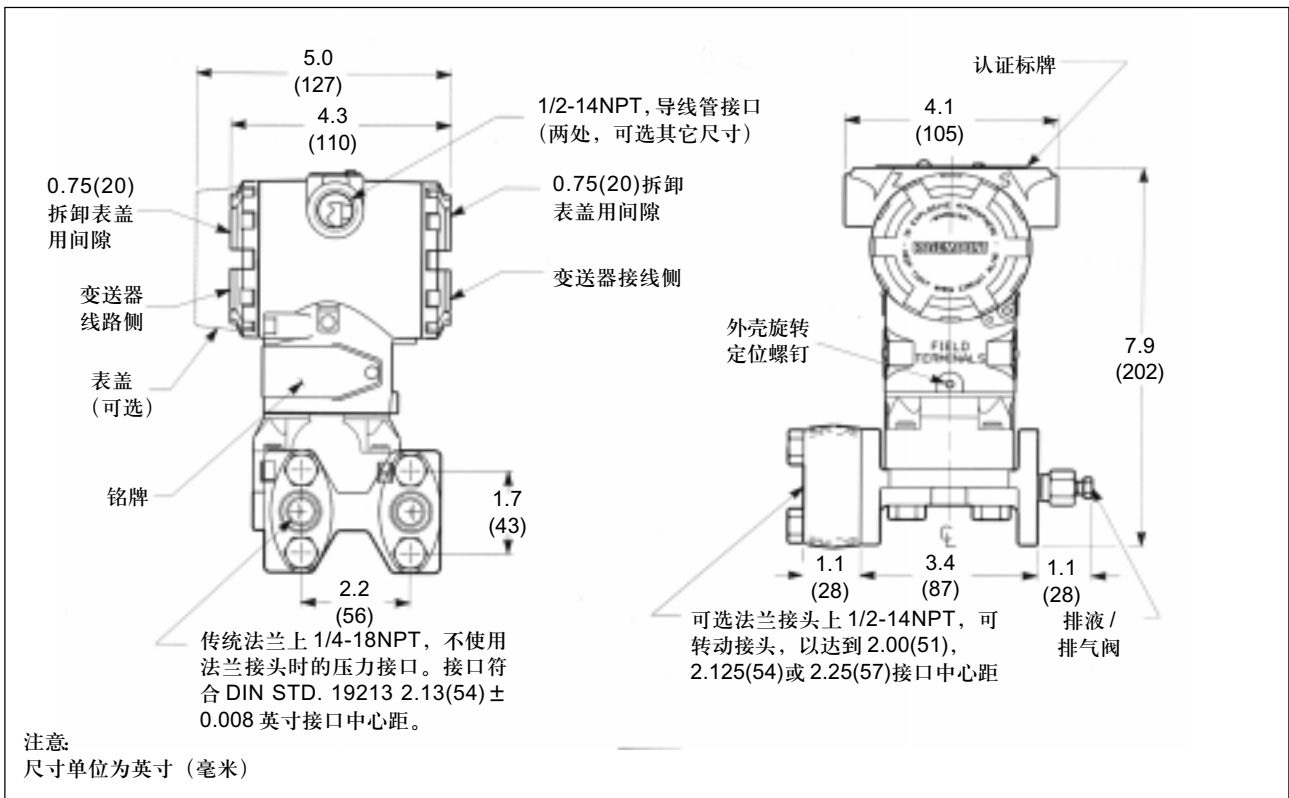


图 7. 传统法兰安 (选项代码 H2-H7) 尺寸图

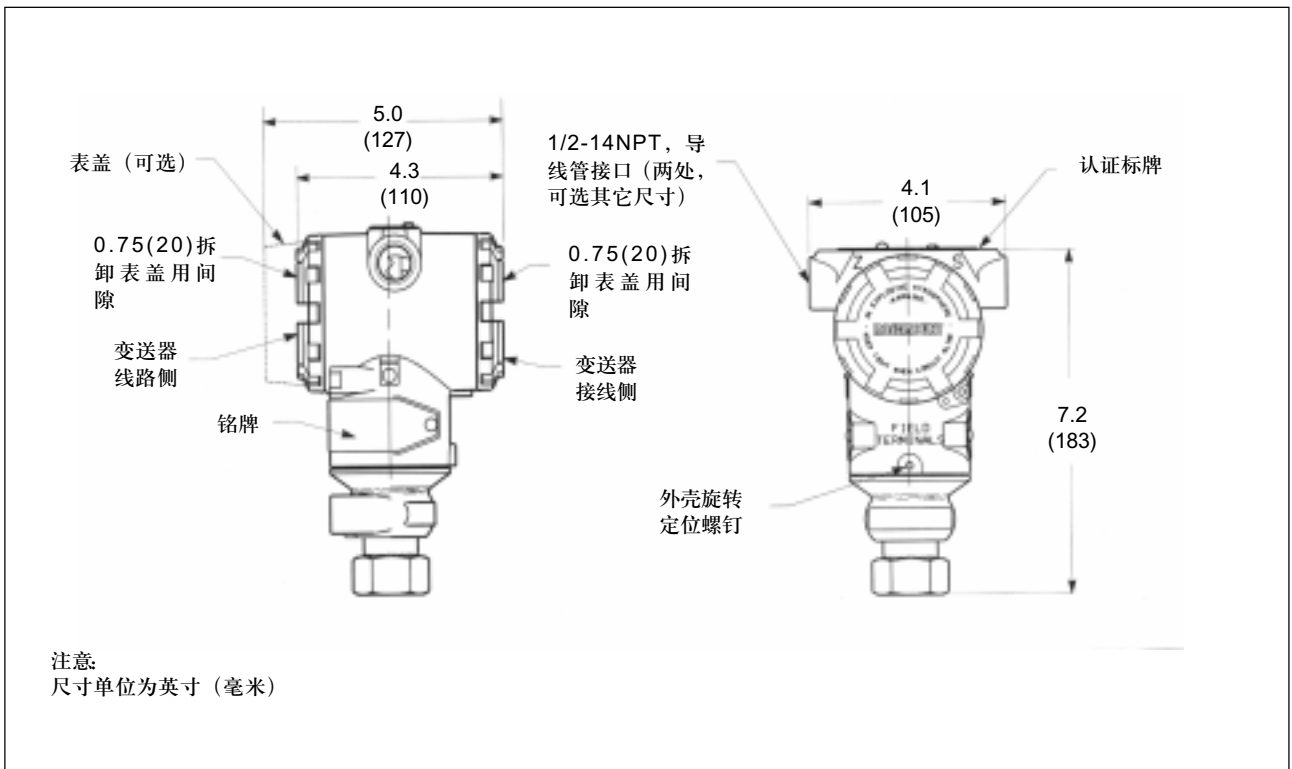


图 8. 3051T 型典型安装结构，带有可选安装支架

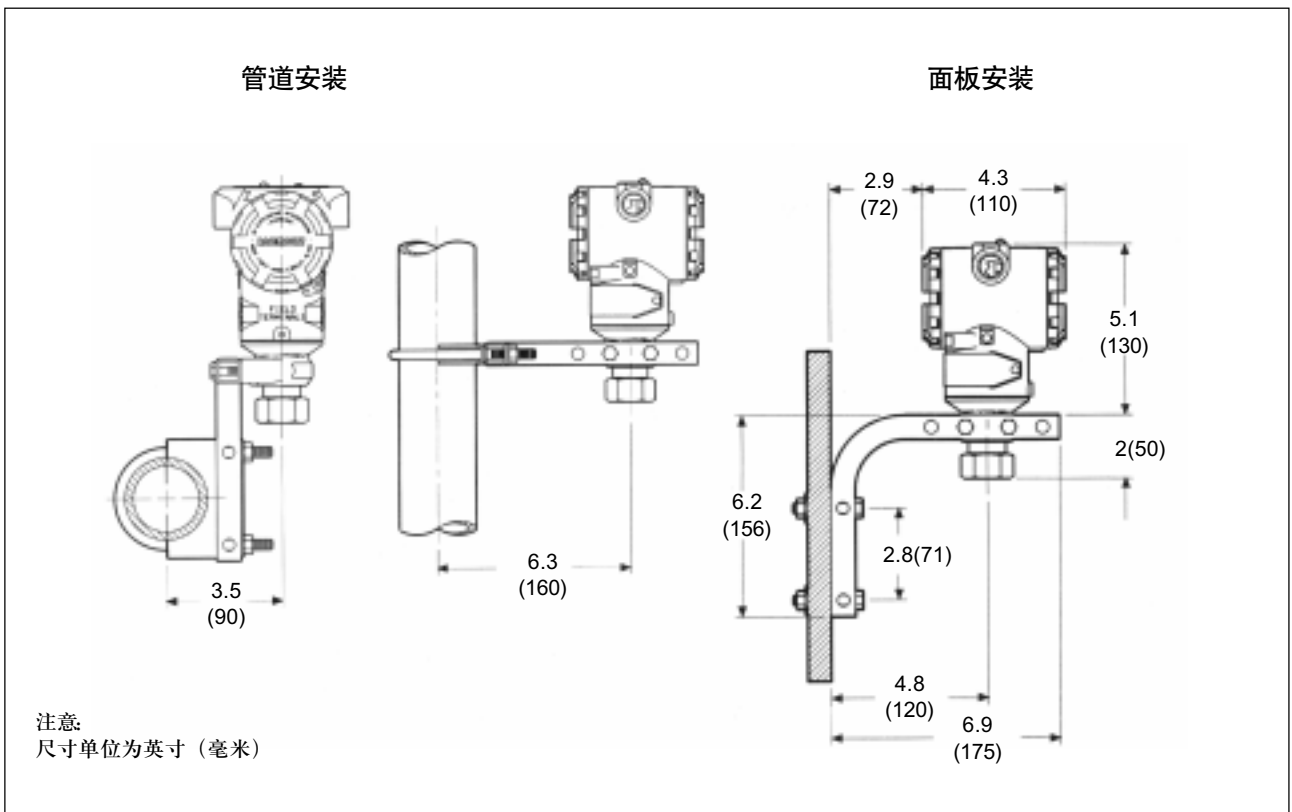


图 9. 3051T 型尺寸图

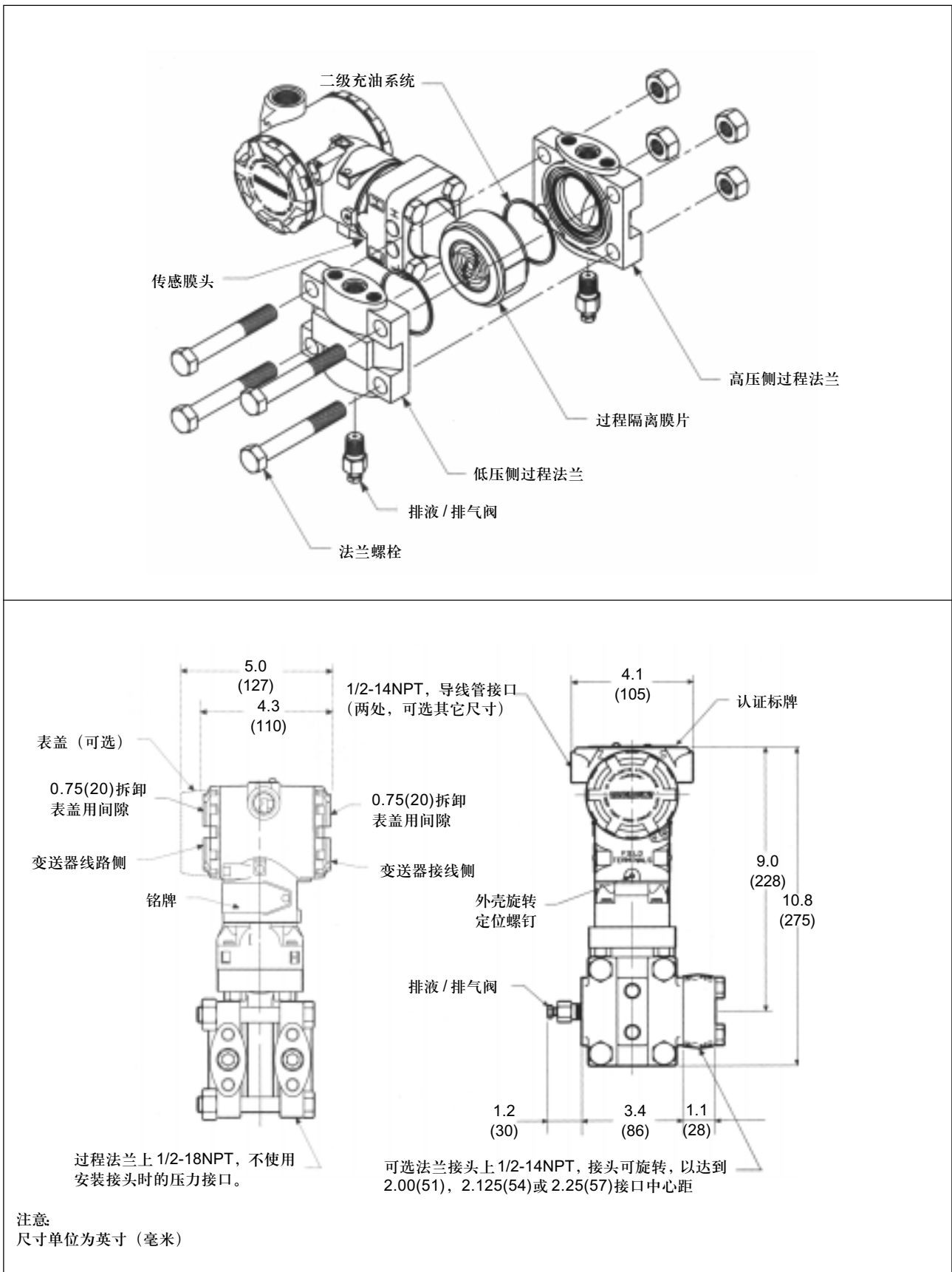
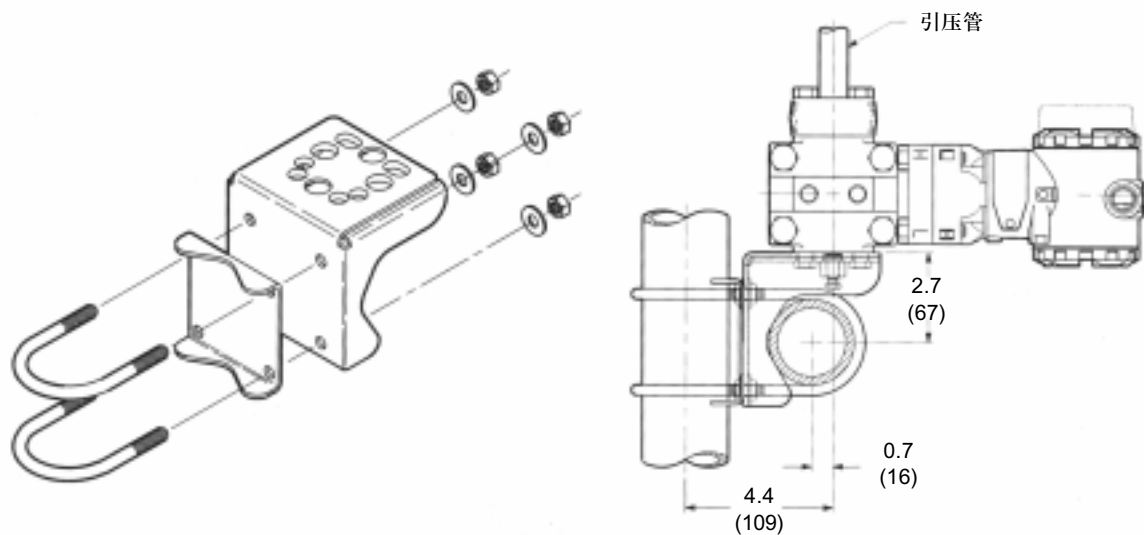
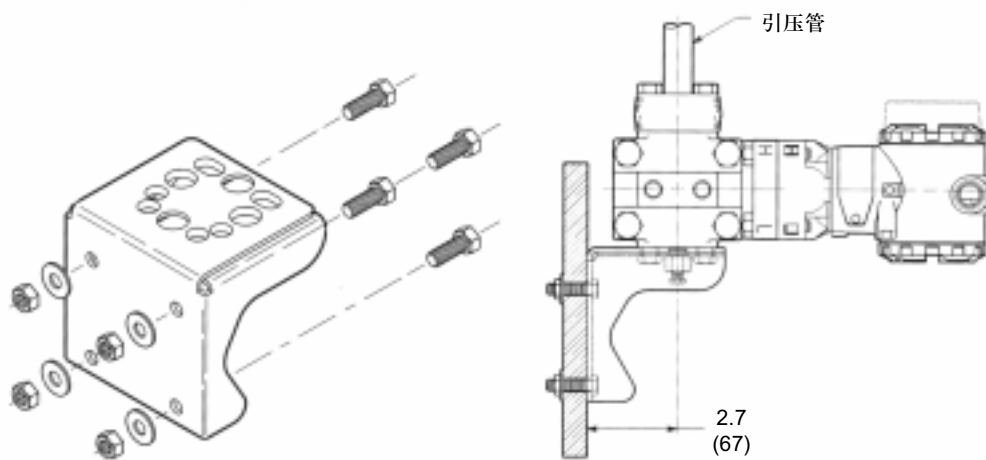


图 10. 3051H 型压力变送器部件分解图与尺寸图



管道安装结构图



面板安装结构图

提供 $7/16 - 20 \times 3/4$ 螺栓
用于支架与变送器相连

注意：
尺寸单位为英寸（毫米）

图 11. 3051H 型安装支架（选项代码 B5/B6），用于 2 英寸管道安装和面板安装

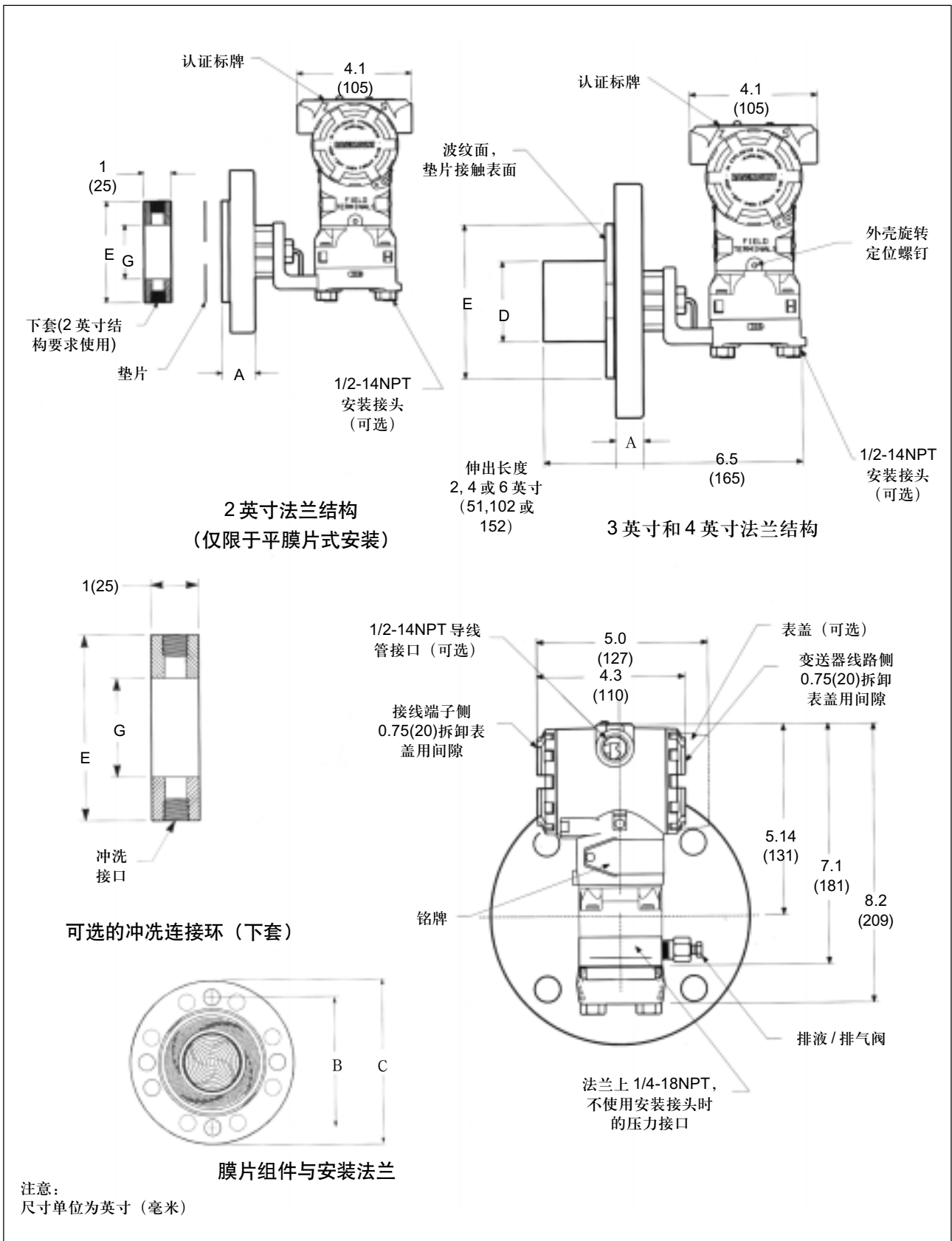


图 12. 3051L 型尺寸图

表 6. 3051L 型尺寸规格

除特别标明的，其它尺寸单位为英寸（毫米）

等级	管道尺寸	法兰厚度 A	螺栓分布圆 直径 B	外径 C	螺栓 数量	螺栓孔 直径	伸出膜片 直径 D	垫圈平面 外径 E	过程侧 G
ASME B 16.5 (ANSI) 150	2(51)	1.12(28)	4.75(121)	6.0(152)	4	0.75(19)	NA	3.6(92)	2.12(54)
	3(76)	1.31(33)	6.0(152)	7.5(191)	4	0.75(19)	2.58(66)	5.0(127)	3.5(89)
	4(102)	1.31(33)	7.5(191)	9.0(229)	8	0.75(19)	3.5(89)	6.2(158)	4.5(114)
ASME B 16.5 (ANSI) 300	2(51)	1 . 2 5 (32)	5.0(127)	6.5(165)	8	0.75(19)	NA	3.6(92)	2.12(54)
	3(76)	1 . 5 0	6.62(168)	8 . 2 5 (210)	8	0.88(22)	2.58(66)	5.0(127)	3.5(89)
	4(102)	1 . 5 0 (38)	7.88(200)	1 0 . 0 (254)	8	0.88(22)	3.5(89)	6.2(158)	4.5(114)
ASME B 16.5 (ANSI) 600	2(51)	1 . 6 2 (48)	5.0(127)	6 . 6 2 (168)	8	0.75(19)	NA	3.6(92)	2.12(54)
	3(76)	1 . 3 7 (25)	6.62(168)	6 . 6 2 (168)	8	0.88(22)	2.58(66)	5.0(127)	3.5(89)
DIN PN 10-40	DN50	25mm	125mm	165mm	4	18mm	NA	4 . 0 (102)	2.5(63)
DIN PN 25/40	DN80	30mm	160mm	200mm	8	18mm	65mm	5 . 4 (138)	3.7(94)
	DN100	30mm	190mm	235mm	8	22mm	89mm	6 . 2 (158)	4 . 5 (114)
DIN PN 10/16	DN100	26mm	180mm	220mm	8	18mm	89mm	6 . 2 (158)	4 . 5 (114)

(1)公差为 0.040(1.02), -0.020(0.51).

表 7. 3051C 型差压、表压与绝压变送器

- = 不提供 • = 提供

型号	变送器类型 (选其一)			CD	CG	CA	
3051CD	差压变送器			•	—	—	
3051CG	表压变送器			—	•	—	
3051CA	绝压变送器			—	—	•	
压力范围 (量程 / 最小量程)							
代码	3051CD 型	3051CG 型	3051CA 型	CD	CG	CA	
0 ⁽¹⁾	-3 至 3inH ₂ O/0.1inH ₂ O (-747 至 747Pa/25Pa)	不提供	不提供	•	—	•	
1	-25 至 25inH ₂ O/0.5inH ₂ O (-6.22 至 6.22kPa/0.12kPa)	-25 至 25inH ₂ O/0.5inH ₂ O (-6.22 至 6.22kPa/0.12kPa)	0 至 30psia/0.3psia (0 至 207kPa/2.1kPa)	•	•	•	
2	-250 至 250inH ₂ O/2.5inH ₂ O (-62.2 至 62.2kPa/0.6kPa)	-250 至 250inH ₂ O/2.5inH ₂ O (-62.2 至 62.2kPa/0.6kPa)	0 至 150 psia/1.5psia (0 至 1034kPa/10.34kPa)	•	•	•	
3	-1000 至 1000inH ₂ O/10inH ₂ O (-248 至 248kPa/2.5kPa)	-407 至 1000inH ₂ O/10inH ₂ O (-101 至 249kPa/2.5kPa)	0 至 800psia/8psia (0 至 5516 kPa/55.16 kPa)	•	•	•	
4	-300 至 300psi/3psi (-2070 至 2070kPa/20.7kPa)	-14.7 至 300psi/3psi (-101 至 2070kPa/20.7kPa)	0 至 4000psia/40psia (0 至 27 580kPa/276 kPa)	•	•	•	
5	-2000 至 2000psi/20psi (-13 800 至 13 800kPa/138kPa)	-14.7 至 2000psi/20psi (-101 至 13 800kPa/138kPa)	不提供	•	•	—	
注: 3051CG 型的量程下随大气压的变化而改变。							
代码	输出			CD	CG	CA	
A	4-20mA, 带有基于 HART 协议的数字信号			•	•	•	
M	低功耗, 1-5Vdc 带有基于 HART 协议的数字信号 (0.8-3.2Vdc, 用选项代码 C2) 注: 无危险场所认证 I1, N1, E4 和 K6			•	•	•	
F	FF 总线			•	•	•	
W	Profibus			•	•	•	
结构件材料							
代码	过程法兰类型	法兰材料	排液 / 排气阀	法兰接头材料	CD	CG	CA
5	共面	电镀碳钢	不锈钢	电镀碳钢	•	•	•
2	共面	不锈钢	不锈钢	不锈钢	•	•	•
3	共面	哈氏合金 C	哈氏合金 C	哈氏合金 C	•	•	•
4	共面	蒙乃尔	蒙乃尔	蒙乃尔	•	•	•
8	共面	电镀碳钢	哈氏合金 C	电镀碳钢	•	•	•
7	共面	不锈钢	哈氏合金 C	不锈钢	•	•	•
0	替代法兰 - 见选项 H2, H3, H4, H7, FA, FB, FC, FD, S5			•	•	•	
注: 代码 3, 7, 8 符合 NACE MR 01-75 推荐材料							
代码	隔离膜片材料			CD	CG	CA	
2	316L 不锈钢			•	•	•	
3	哈氏合金 C-276 (符合 NACE MR01-75 推荐材料)			•	•	•	
4	蒙乃尔			•	•	•	
5	钽 (仅适用于 3051CD 与 CG 型, 量程 2-5, 不适用于 3051CA 型)			•	•	—	
6	镀金蒙乃尔 (与 O 型环选项代码 B 组合使用)			•	•	•	
7	镀金不锈钢			•	•	•	
代码	O 型环			CD	CG	CA	
A	玻璃填充特氟隆			•	•	•	
B	石墨填充特氟隆			•	•	•	
代码	灌充液			CD	CG	CA	
1	硅油			•	•	•	
2	惰性液 (卤代烃)			•	•	—	
代码	外壳材料		导线管入口尺寸	CD	CG	CA	
A	铝, 覆聚氨酯涂层		1/2-14NPT	•	•	•	
B	铝, 覆聚氨酯涂层		M20 x1.5(CM20)	•	•	•	
C	铝, 覆聚氨酯涂层		PG13.5	•	•	•	
D	铝, 覆聚氨酯涂层		G 1/2	•	•	•	
J	不锈钢		1/2-14NPT	•	•	•	
K	不锈钢		M20 x1.5(CM20)	•	•	•	
L	不锈钢		PG13.5	•	•	•	
M	不锈钢		G1/2	•	•	•	
A01	一套调节控制功能: PID, 算术, 信号特征化, 积分等; 需要工厂管控网外壳与基金会现场总线			•	•	•	
D01	一套诊断, 引压线堵塞与 SPM 诊断; 需要工厂管控网外壳与现场总线			•	•	•	
代码	替代法兰选项 (要求结构件材料代码 0)			CD	CG	CA	
H2	传统法兰, 316 SST, SST 排液 / 排气阀, SST 法兰接头			•	•	•	
H3	传统法兰, 哈氏合金 C, 哈氏合金 C 排液 / 排气阀, 哈氏合金 C 法兰接头			•	•	•	
H4	传统法兰, 蒙乃尔, 蒙乃尔排液 / 排气阀, 蒙乃尔法兰接头			•	•	•	
H7	传统法兰, 316 SST, 哈氏合金 C 排液 / 排气阀, 316 SST 法兰接头			•	•	•	
HJ	符合 DIN 的传统法兰, 不锈钢, 7/16 英寸接头 / 阀组螺栓			•	•	•	
HK	符合 DIN 的传统法兰, 不锈钢, 10 毫米接头 / 阀组螺栓			•	•	•	
HL	符合 DIN 的传统法兰, 不锈钢, 12 毫米接头 / 阀组螺栓			•	•	•	
FA	液位法兰, SST, 2 英寸, ANSI 150 级, 垂直安装			•	•	•	
FB	液位法兰, SST, 2 英寸, ANSI 300 级, 垂直安装			•	•	•	
FC	液位法兰, SST, 3 英寸, ANSI 150 级, 垂直安装			•	•	•	
FD	液位法兰, SST, 3 英寸, ANSI 300 级, 垂直安装			•	•	•	
FP	DIN 液位法兰, SST, DN50, PN40, 垂直安装			•	•	•	
FQ	DIN 液位法兰, SST, DN80, PN40, 垂直安装			•	•	•	
注: 代码 H3, H7 符合 NACE MR 01-75 推荐材料。							

(1) 注意: 3051CD0 仅限于输出代码 A, 过程法兰代码 0 (替代法兰 H2), 隔离膜片代码 2, 硅油充液, O 型环代码 A, 螺栓代码 L4。如需其它选项, 参见 PDS00813-0600-4001, 或与销售代表联系。

表 7. (续) 选项

代码	阀组一体化安装选项	CD	CG	CA
S5	一体化安装 305 型阀组	•	•	•
代码	一体化安装一次元件 (可选)	CD	CG	CA
S4	工厂组装罗斯蒙特一次测量元件 (阿牛巴或 1195 一体化孔板) 注: 安装好一次测量元件时, 最大工作压力等于变送器或一次测量元件中的小者。 变送器量程 1-4 可选工厂装配一次元件。	•	•	•
S3	工厂组装罗斯蒙特 405 一次元件	•	•	•
代码	远传 (可选)	CD	CG	CA
S1	注: 标准法兰和接头螺栓是奥氏体 316 不锈钢 一个远传 (直接安装式或毛细管式)	•	•	•
S2	两个远传 (直接安装式或毛细管式)	•	—	—
代码	可选全焊接远传 (用于高真空场合)	CD	CG	CA
S7	注: 标准法兰和接头螺栓是奥氏体 316 不锈钢 一个远传, 全焊接系统 (毛细管式)	•	•	•
S8	两个远传, 全焊接系统 (毛细管式)	•	—	—
S0	一个远传, 全焊接系统 (直接安装式)	•	•	•
S9	两个远传, 全焊接系统 (一个直接安装式, 一个毛细管式)	•	—	—
代码	安装支架选项	CD	CG	CA
B4	共面法兰支架, 用于 2 英寸管道安装或面板安装, 全部为不锈钢	•	•	•
B1	传统法兰支架, 用于 2 英寸管道安装, 碳钢螺栓	•	•	•
B2	传统法兰支架, 用于面板安装, 碳钢螺栓	•	•	•
B3	传统法兰平支架, 用于 2 英寸管道安装, 碳钢螺栓	•	•	•
B7	B1 支架, 配 300 系列不锈钢螺栓	•	•	•
B8	B2 支架, 配 300 系列不锈钢螺栓	•	•	•
B9	B3 支架, 配 300 系列不锈钢螺栓	•	•	•
BA	不锈钢 B1 支架, 配 300 系列不锈钢螺栓	•	•	•
BC	不锈钢 B3 支架, 配 300 系列不锈钢螺栓	•	•	•
代码	危险场所认证	CD	CG	CA
E5	厂家互检 (FM) 隔爆认证	•	•	•
I5	厂家互检 (FM) 非易燃与本质安全联合认证	•	•	•
K5	厂家互检 (FM) 隔爆与本质安全认证	•	•	•
C6	加拿大标准协会 (CSA) 隔爆与本质安全认证 (要求最大电压 42.4Vdc)	•	•	•
K6	CSA 与 CENELEC 隔爆与本质安全综合认证 (不适用于低功耗选项代码 M)	•	•	•
KB	FM 和 CSA 隔爆及本安认证 (不适用于低功耗选项代码 M)	•	•	•
I1	BASEEFA/ CENELEC 本质安全认证 (不适用于低功耗选项代码 M)	•	•	•
N1	BASEEFA N 型认证 (不适用于低功耗选项代码 M)	•	•	•
E8	CESI/CENELEC 隔爆认证	•	•	•
E4	日本工业标准 (JIS) 隔爆认证 (不适用于低功耗选项代码 M)	•	•	•
E7	澳大利亚标准协会 (SAA) 隔爆认证	•	•	•
I7	澳大利亚标准协会 (SAA) 本质安全认证	•	•	•
N7	SAA N 型认证	•	•	•
I4	JIS 本质安全认证 (仅适用 HART 选项 A)	•	•	—
K7	I7、N7 和 E7 选项的组合	•	•	•
K8	I1 和 E8 选项的组合	•	•	•
KD	K5、C6、I1 和 E8 选项的组合	•	•	•
IA	ATEX FISCO 本安, 只适用于 FF 协议	•	•	•
代码	螺栓选项	CD	CG	CA
L4	奥氏体 316 不锈钢螺栓	•	•	•
L5	ANSI/ASTM-A-193-B7M 螺栓	•	•	•
L6	蒙乃尔螺栓	•	•	•
代码	表头可选	CD	CG	CA
M5	液晶表头, 用于铝制外壳 (仅限外壳代码 A、B、C、D)	•	•	•
M6	液晶表头, 用于不锈钢外壳 (仅限外壳代码 J、K、L)	•	•	•
代码	其它选项	CD	CG	CA
Q4	校验证书	•	•	•
Q8 ⁽¹⁾	材料可跟踪性证书, 符合 EN 10204 3.1B	•	•	•
Q16	卫生型远传膜片表面光洁认证	•	•	•
Q3	安全型仪表系统的质量认证	•	•	•
J1 ⁽²⁾	只有本机零点调整	•	•	•
J3 ⁽²⁾	无本机零点或量程调整	•	•	•
T1 ⁽³⁾	耐瞬变电压保护端子块	•	•	•
C1	定制软件组态 (随合同完成 CDS00806-0100-4001)	—	—	•
C2	0.8-3.2Vdc 输出, 带有基于 HART 协议的数字信号 (仅限输出代码 M)	•	•	•
C3	表压校验 (仅限 3051CA4 型)	•	•	•
CN ⁽⁴⁾	模拟输出级符合 NAMUR 推荐 NE43, 1996-6-27, 报警方式一下限报警	•	•	•
P1	静压测试	•	•	•
P2	清洗, 用于特殊应用场合	•	•	•
P3	清洗, 氯/氟含量 < 1PPM	•	•	•
DF	1/2-14NPT 过程接口 (法兰接头) - 材料与法兰材料相同	•	•	•
D7	共面法兰, 无排气/排液口	•	•	•
D8	陶瓷球排气/排液阀	•	•	•
D9	JIS 过程接口 -RC 1/4 法兰带 RC 1/2 法兰接头	•	•	•
P9	4500psig 静压极限 (仅限 3051CD 型, 量程 2-5)	•	—	—
V5	外部接地螺钉组件	•	•	•
C4	模拟输出级符合 NAMUR 推荐 NE43	•	•	•
P4	管线压力下标定	•	•	•
P8	0.04% 精度, 5:1 量程比 (量程 2-4)	•	•	•
典型型号	3051CD 2 A 2 A 1 A B4			

(1) 该选项适用于传感器膜壳与共面或传统法兰和接头 (3051C 型), 及传感器膜壳和和低容室共面法兰和接头 (带 SI 选项的 3051C 型)

(2) 本机零点与量程调整为标准型, 除非特别指明选项代码 J1 或 J3

(3) 不适用于选项代码 I6 或 K6 危险场所认证

(4) 在工厂中预设置为符合 NAMUR 的操作, 不能在现场改变为标准操作。

表 8. 3051T 型表压和绝压变送器

型号	变送器类型	
3051T	压力变送器	
代码	压力类型	
G	表压	
A	绝压	
代码	压力量程 (量程 / 最小量程)	
	3051TG	3051TA
1	-14.7 至 30psi/10.3psi(-101 至 207 kPa/2.1 kPa)	0 至 30 psia/0.3 psia (0 至 207 kPa/2.1 kPa)
2	-14.7 至 150 psi/1.5 psi (-101 至 1034kPa/10.3 kPa)	0 至 150 psia/1.5 psia (0 至 1 034 kPa/10.3 kPa)
3	-14.7 至 800 psi/8 psi (-101 至 5 516kPa/55 kPa)	0 至 800 psia/8 psia (0 至 5 516 kPa/55 kPa)
4	-14.7 至 4000 psi/40 psi (-101 至 27 580kPa/270 kPa)	0 至 4000 psia/40 psia (0 至 27 580 kPa/276 kPa)
5	-14.7 至 10000 psi/2000 psi (-101 至 68 900kPa/13 800 kPa)	0 至 10000 psia/2000 psi(0 至 68900kPa/13790kPa)
注:3051TG 的量程下限随大气压变化而变化		
代码	输出	
A	4-20mA, 带有基于 HART 协议的数字信号	
M	低功耗, 1-5Vdc, 带有基于 HART 协议的数字信号 注:无 I1, N1 危险场所认证	
F	FF 总线	
W	Profibus	
代码	过程连接型式	
2B	1/2-14NPT 阴螺纹	
2C	G1/2 A DIN 16288 阳螺纹(仅限不锈钢, 量程 1-4)	
2F	锥形和螺纹方式, 适用于 F-250-C 型压力反应罐(包括压盖与箍, 仅限不锈钢, 量程 5)	
代码	隔离膜片	过程连接接液件材料
2	316L SST	316L SST
3	哈氏合金 C-276	哈氏合金 C-276
注:符合 NACE MR01-75 要求。		
代码	灌充液	
1	硅油	
2	惰性液(Fluorinert®FC-43)	
代码	外壳材料	导线管人口尺寸
A	铝, 聚氨酯涂层	1/2-14NPT
B	铝, 聚氨酯涂层	M20 x 1.5(CM20)
C	铝, 聚氨酯涂层	PG13.5
D	铝, 聚氨酯涂层	G1/2
J	不锈钢	1/2-14NPT
K	不锈钢	M20 x 1.5(CM20)
L	不锈钢	PG13.5
M	不锈钢	
代码	阀组一体化安装(可选)	
A01	一套调节控制功能:PID, 算术, 信号特征化, 积分等; 需要工厂管控网外壳与基金会现场总线 一套诊断, 引压线堵塞与	
D01	SPM 诊断; 需要工厂管控网外壳与现场总线	
S5	一体化安装 306 型阀组(要求过程接口代码 2B)	
代码	远传 (可选)	
S1	一个远传(直接安装式或毛细管式)	
代码	安装支架(可选)	
B4	2 英寸管道安装或面板安装支架, 全部为不锈钢	
代码	危险场所认证	
E5	厂家互检 (FM) 隔爆认证	
I5	厂家互检 (FM) 非易燃与本质安全联合认证	
K5	厂家互检 (FM) 隔爆与本质安全认证	
C6	加拿大标准协会 (CSA) 隔爆与本质安全认证 (要求最大电压 42.4Vdc)	
K6 ⁽¹⁾	CSA 与 CENELEC 隔爆与本质安全综合认证 (不适用于低功耗选项代码 M)	
KB	FM 和 CSA 隔爆及本安认证 (不适用于低功耗选项代码 M)	
I1 ⁽¹⁾	BASEEFA/ CENELEC 本质安全认证 (不适用于低功耗选项代码 M)	
N1 ⁽¹⁾	BASEEFA N 型认证 (不适用于低功耗选项代码 M)	
E8	CESI/CENELEC 隔爆认证	
E4 ⁽¹⁾	日本工业标准 (JIS) 隔爆认证 (不适用于低功耗选项代码 M)	
E7	澳大利亚标准协会 (SAA) 隔爆认证	
I7	澳大利亚标准协会 (SAA) 本质安全认证	
N7	SAA N 型认证	
I4	IJS 本质安全认证(仅适用 HART 选项 A)	
K7	I7、N7 和 E7 选项的组合	
K8 ⁽¹⁾	I1 和 E8 选项的组合	
KD ⁽¹⁾	K5、C6、I1 和 E8 选项的组合	
IA	ATEX FISCO 本安, 只适用于 FF 协议	

(1) 不适用于低功耗选项代码 M

表 8. (续)

代码	其它选项
Q4	校验证书
Q8 ⁽¹⁾	材料可跟踪性证书,符合 EN 10204 3.1B
Q16	卫生型远传膜片表面光洁认证
QS	安全型仪表系统的质量认证
J1 ⁽²⁾	只有本机零点调整
J3 ⁽²⁾	无本机零点或量程调整
T1	耐瞬变电压保护端子块
C1	定制软件组态(随合同完成 CDS00806-0100-4001)
C2	0.8-3.2Vdc 输出, 带有基于 HART 协议的数字信号 (仅限输出代码 M)
C3	表压校验 (仅限 3051CA4 型)
CN	模拟输出级符合 NAMUR 推荐 NE43, 1996-6-27, 报警方式一下限报警
P1	静压测试
P2	清洗, 用于特殊应用场合
P3	清洗, 氯 / 氟含量 < 1PPM
DF	1/2- 14NPT 过程接口 (法兰接头) - 材料与法兰材料相同
D7	共面法兰, 无排气 / 排液口
D8	陶瓷球排气 / 排液阀
D9	JIS 过程接口 -RC ¹ /4 法兰带 RC ¹ /2 法兰接头
P9	4500psig 静压极限(仅限 3051CD 型, 量程 2-5)
V5	外部接地螺钉组件
C4	模拟输出级符合 NAMUR 推荐 NE43
P4	管线压力下标定
P8	0.04% 精度, 5:1 量程比(量程 2-4)
典型型号	3051T G 5 F 2A 2 1 A B4

(1)标准型带有本机零点与量程调整钮, 除非特别指定 J1,J3

(2)在工厂中预设置为符合 NAMUR 的操作, 不能在现场变为标准操作。

表 9. 3051L 型液位变送器

型号	变送器类型				
3051L	法兰安装液位变送器				
代码	压力范围(量程/最小量程)				
2	-250 至 250 inH ₂ O/2.5H ₂ O(-62.2 至 62.2 kPa/0.62 kPa)				
3	-1000 至 1000 inH ₂ O/10 inH ₂ O(-248 至 248 kPa/2.5kPa)				
4	-8310 至 8310 inH ₂ O/83.1 inH ₂ O(-2 070 至 2 070kPa/20.7kPa)				
代码	输出				
A	4-20mA 带有基于 HART 协议的数字信号				
M ⁽¹⁾	低功耗, 1-5Vdc 带有基于 HART 协议的数字信号(0.8-3.2Vdc 输出选项代码 C2)				
F	FF 总线				
W	Profibus				
高压侧					
代码	隔离膜片尺寸	材料	伸出长度		
G0	2 英寸 /DN50	316L 不锈钢	只有平膜片式		
H0	2 英寸 /DN50	哈氏合金	只有平膜片式		
J0	2 英寸 /DN50	钽	只有平膜片式		
A0	3 英寸 /DN80	316L 不锈钢	平膜片式		
A2	3 英寸 /DN80	316L 不锈钢	2 英寸 /50mm		
A4	3 英寸 /DN80	316L 不锈钢	4 英寸 /100mm		
A6	3 英寸 /DN80	316L 不锈钢	6 英寸 /150mm		
B0	4 英寸 /DN100	316L 不锈钢	平膜片式		
B2	4 英寸 /DN100	316L 不锈钢	2 英寸 /50mm		
B4	4 英寸 /DN100	316L 不锈钢	4 英寸 /100mm		
B6	4 英寸 /DN100	316L 不锈钢	6 英寸 /150mm		
C0	3 英寸 /DN80	哈氏合金	平膜片式		
C2	3 英寸 /DN80	哈氏合金	2 英寸 /50mm		
C4	3 英寸 /DN80	哈氏合金	4 英寸 /100mm		
C6	3 英寸 /DN80	哈氏合金	6 英寸 /150mm		
D0	4 英寸 /DN100	哈氏合金	平膜片式		
D2	4 英寸 /DN100	哈氏合金	2 英寸 /50mm		
D4	4 英寸 /DN100	哈氏合金	4 英寸 /100mm		
D6	4 英寸 /DN100	哈氏合金	6 英寸 /150mm		
E0	3 英寸 /DN80	钽	只有平膜片式		
F0	4 英寸 /DN100	钽	只有平膜片式		
安装法兰					
代码	尺寸	ANSI 或 DIN 法兰等级	材料	可适用的高压侧膜片尺寸	
M	2 英寸	150 级	ANSI 碳钢	2 英寸 /DN50	
A	3 英寸	150 级		碳钢	3 英寸 /DN80
B	4 英寸	150 级		碳钢	4 英寸 /DN100
N	2 英寸	300 级		碳钢	2 英寸 /DN50
C	3 英寸	300 级		碳钢	3 英寸 /DN80
D	4 英寸	300 级		碳钢	4 英寸 /DN100
P	2 英寸	600 级		碳钢	2 英寸 /DN50
E	3 英寸	600 级		碳钢	3 英寸 /DN80
X	2 英寸	150 级		不锈钢	2 英寸 /DN50
F	3 英寸	150 级		不锈钢	3 英寸 /DN80
G	4 英寸	150 级		不锈钢	4 英寸 /DN100
Y	2 英寸	300 级		不锈钢	2 英寸 /DN50
H	3 英寸	300 级		不锈钢	3 英寸 /DN80
J	4 英寸	300 级		不锈钢	4 英寸 /DN100
Z	2 英寸	600 级		不锈钢	2 英寸 /DN50
L	3 英寸	600 级	不锈钢	3 英寸 /DN80	
Q	DN50	PN10-40	DIN 碳钢	2 英寸 /DN50	
R	DN80	PN40		碳钢	3 英寸 /DN80
S	DN100	PN40		碳钢	4 英寸 /DN100
V	DN100	PN10/16		碳钢	4 英寸 /DN100
K	DN50	PN10-40		不锈钢	2 英寸 /DN50
T	DN80	PN40		不锈钢	3 英寸 /DN80
U	DN100	PN40		不锈钢	4 英寸 /DN100
W	DN100	PN10/16		不锈钢	4 英寸 /DN100
代码	过程充液—高压侧	温度极限			
A	Syltherm XLT	-100 至 300 °F (-73 至 135 °C)			
C	D.C. 硅油 704	60 至 600 F (15 至 315 °C)			
D	D.C. 硅油 200	-40 至 400 °F(-40 至 205 °C)			
H	惰性液(卤代烃)	-50 至 350 F(-45 至 177 °C)			
G	甘油和水	0 至 200 °F(-17 至 93 °C)			
N	Neobee M-20	0 至 400 °F (-17 至 205 °C)			
P	丙烯乙二醇和水	0 至 200 °F (-17 至 93 °C)			

注意：
伸出直径符合 Schedule 80 管。
请向工厂咨询 Schedule 40 管。

(1) 不适用于危险场所认证选项代码 I1, N1, E4, K6。

表 9. (续)

代码	低压侧结构	法兰接头	膜片材料	传感器充液		
11	表压	不锈钢	316L SST	硅油		
21	差压	不锈钢	316L SST	硅油		
22	差压	不锈钢	哈氏合金 C-276	硅油		
2A	差压	不锈钢	316L SST	惰性液 (卤代烃)		
2B	差压	不锈钢	哈氏合金 C-275	惰性液 (卤代烃)		
31	远传	不锈钢	316L SST	硅油 (要求选代码 S1)		
代码	O 型环材料					
A	玻璃填充特氟隆					
代码	外壳材料		导管入口尺寸			
A	铝, 覆聚氨酯涂层		1/2-14NPT			
B	铝, 覆聚氨酯涂层		M20 X 1.5(CM20)			
C	铝, 覆聚氨酯涂层		PG13.5			
D	铝, 覆聚氨酯涂层		G1/2			
J	不锈钢		1/2-14NPT			
K	不锈钢		M20 X 1.5(CM20)			
L	不锈钢		PG13.5			
M	不锈钢		G1/2			
代码	远传(可选)					
A01	一套调节控制功能:PID, 算术, 信号特征化, 积分等; 需要工厂管控网外壳与基金会现场总线					
D01	一套诊断, 引压线堵塞与 SPM 诊断; 需要工厂管控网外壳与现场总线					
S1	一个远传(低压侧代码应为 31, 采用毛细管式远传)					
代码	危险场所认证选项					
E5	厂家互检 (FM) 隔爆认证					
I5	厂家互检 (FM) 非易燃与本质安全联合认证					
K5	厂家互检 (FM) 隔爆与本质安全认证					
C6	加拿大标准协会 (CSA) 隔爆与本质安全认证 (要求最大电压 42.4Vdc)					
K6 ⁽¹⁾	CSA 与 CENELEC 隔爆与本质安全综合认证 (不适用于低功耗选项代码 M)					
KB	FM 和 CSA 隔爆及本安认证 (不适用于低功耗选项代码 M)					
I1 ⁽¹⁾	BASEEFA/ CENELEC 本质安全认证 (不适用于低功耗选项代码 M)					
N1 ⁽¹⁾	BASEEFA N 型认证 (不适用于低功耗选项代码 M)					
E8	CESI/CENELEC 隔爆认证					
E4 ⁽¹⁾	日本工业标准 (JIS) 隔爆认证 (不适用于低功耗选项代码 M)					
E7	澳大利亚标准协会 (SAA) 隔爆认证					
I7	澳大利亚标准协会 (SAA) 本质安全认证					
N7	SAA N 型认证					
I4	I4 JIS 本质安全认证(仅适用 HART 选项 A)					
K7	K7 I7、N7 和 E7 选项的组合					
K8 ⁽¹⁾	K8 I1 和 E8 选项的组合					
KD ⁽¹⁾	KD K5、C6、I1 和 E8 选项的组合					
IA	IA ATEX FISCO 本安, 只适用于 FF 协议					
代码	法兰与接头用螺栓(可选)					
L5	ASME B 10.5(ANSI)/ASTM-A-193-B7M 螺栓					
代码	表头(选项)					
M5	液晶表头, 用于铝制外壳(代码 A,B,C,D)					
M6	液晶表头, 用于不锈钢外壳(代码 J,K,L)					
代码	其它选项					
Q4	校验数据单					
Q8 ⁽²⁾	材料可跟踪性证书, 符合 EN10204 3.1B					
J1 ⁽³⁾	只有本机零点调整					
J3 ⁽³⁾	无本机零点或量程调整					
T1 ⁽⁴⁾	耐瞬变电压保护端子块					
C1	定制软件组态(随合同完成 CDS00806-0100-4001)					
C2	0.8-3.2VDC 输出, 带有基于 HART 协议的数字信号(仅限输出代码 M)					
C4 ⁽⁵⁾	模拟输出级符合 NAMUR 推荐 NE43,1996-6-27					
CN ⁽⁵⁾	模拟输出级符合 NAMUR 推荐 NE43,1996-6-27; 报警组态一下限报警					
D8	陶瓷球排液 / 排气阀					
V5	外部接地螺钉组件 下套冲洗连接选项					
	冲洗连接		冲洗连接		膜片尺寸	
代码	环材料	数量	尺寸	2 英寸	3 英寸	4 英寸
F1	不锈钢	1	1/4	•	•	•
F2	不锈钢	2	1/4	•	•	•
F3 ⁽¹⁾	哈氏合金	1	1/4	•	•	•
F4 ⁽¹⁾	哈氏合金	2	1/4	•	•	•
F7	不锈钢	1	1/2	•	•	•
F8	不锈钢	2	1/2	•	•	•
F9	哈氏合金	1	1/2	•	•	•
F0	哈氏合金	2	1/2	•	•	•
(1)注: F3, F4 不适用于选项代码 A0, B0, G0。						
典型型号: 3051L 2 A A0 A D 21 A A M5						

(1)不适用于低功耗选项代码 M

(2)该选项适用于膜片, 上套, 共面法兰, 接头, 传感器膜壳, 下套 / 冲洗连接, 及伸出部分

(3)本机零点与量程调整为标准型, 除非指定选项代码 J1 或 J3

(4)不适用于危险场所认证代码 I1 或 K6

(5)在工厂中预设置为符合 NAMUR 的操作, 不能在现场改变为标准操作

表 10. 用于高温过程的 3051H 型压力变送器

型号	变送器类型 (选其一)			HD	HG
3051HD	差压变送器, 用于高温过程			•	—
3051HG	表压变送器, 用于高温过程			—	•
压力范围 (量程 / 最小量程)					
代码	3051HD		3051HG	HD	HG
2	-250 至 250 inH ₂ O/2.5 inH ₂ O (-62.2 至 62.2 kPa/0.62kPa)		-250 至 250 inH ₂ O/2.5 inH ₂ O (-62.2 至 62.2 kPa/0.6 kPa)	•	•
3	-1000 至 1000 inH ₂ O/10 inH ₂ O (-248 至 248 kPa/2.5 kPa)		-407 至 1000inH ₂ O/10inH ₂ O (-101 至 249 kPa/2.5kPa)	•	•
4	-300 至 300 psi /3psi (-2070 至 2070 kPa/20.7 kPa)		-14.7 至 300 psi/3 psi (-101 至 2 070 kPa/20.7 kPa)	•	•
5	-2000 至 2000 psi/20 psi (-13800 至 13800 kPa/138 kPa)		-14.7 至 2000 psig/20 psi (-101 至 13 800 kPa/138 kPa)	•	•
注: 3051HG 的量程下限随大气压变化而变化。					
代码	输出			HD	HG
A	4-20mA 带有基于 HART 协议的数字信号			•	•
M	低功耗, 1-5Vdc 带有基于 HART 协议的数字信号 (0.8-3.2Vdc 输出, 用选项代码 C2)			•	•
F	FF 总线			•	•
W	Profibus			•	•
注: 不适用于危险场所认证 I1, N1, E4, K6					
过程接口					
代码	法兰材料	排液 / 排气阀	法兰接头	HD	HG
2	不锈钢	不锈钢	不锈钢	•	•
7	不锈钢	哈氏合金	不锈钢	•	•
注: 代码 7 符合 NACE MR01-75 推荐材料					
代码	过程隔离膜片			HD	HG
2	316L 不锈钢			•	•
3	哈氏合金 C-276 (符合 NACE MR01-75)			•	•
5	钽			•	•
代码	O 型环材料			HD	HG
A	玻璃填充特氟隆			•	•
代码	过程充液			HD	HG
D	D.C.200 硅油			•	•
H	惰性液			•	•
N	Neobee M-20			•	•
代码	传感膜头隔离膜片材料			HD	HG
2	不锈钢			•	•
代码	传感膜头充液			HD	HG
1	硅油			•	•
2	惰性液 (卤代烃)			•	•
代码	外壳材料	导线管入口尺寸		HD	HG
A	铝, 覆聚氨酯涂层	1/2-14NPT		•	•
B	铝, 覆聚氨酯涂层	M20 x 1.5(CM20)		•	•
C	铝, 覆聚氨酯涂层	PG13.5		•	•
D	铝, 覆聚氨酯涂层	G1/2		•	•
J	不锈钢	1/2-14NPT		•	•
K	不锈钢	M20 x 1.5(CM20)		•	•
L	不锈钢	PG13.5		•	•
M	不锈钢	G1/2		•	•
代码	PlantWeb 功能和一体化一次元件选项			HD	HG
A01	一套调节控制功能:PID, 算术, 信号特征化, 积分等; 需要工厂管控网外壳与基金会现场总线			•	•
D01	一套诊断, 引压线堵塞与 SPM 诊断; 需要工厂管控网外壳与现场总线			•	•
S4	工厂组装罗斯蒙特一次元件(阿牛巴或 1195 一体化孔板)			•	•
注: 安装好一次元件时, 其最大工作压力等于变送器或一次元件中的小者。 仅限量程 1-4 变送器可选工厂装配一次元件。					

表 10. (续)

代码	安装支架 (选项)	HD	HG
B5	2 英寸管道安装或面板安装通用安装支架, 碳钢螺栓	•	•
B6	2 英寸管道安装或面板安装通用安装支架, 不锈钢螺栓	•	•
代码	危险场所认证 (选项)	HD	HG
E5	厂家互检 (FM) 隔爆认证	•	•
I5	厂家互检 (FM) 非易燃与本质安全联合认证	•	•
K5	厂家互检 (FM) 隔爆与本质安全认证	•	•
C6	加拿大标准协会 (CSA) 隔爆与本质安全认证 (要求最大电压 42.4Vdc)	•	•
K6 ⁽¹⁾	CSA 与 CENELEC 隔爆与本质安全综合认证 (不适用于低功耗选项代码 M)	•	•
KB ⁽¹⁾	FM 和 CSA 隔爆及本安认证 (不适用于低功耗选项代码 M)	•	•
I1 ⁽¹⁾	BASEEFA/ CENELEC 本质安全认证 (不适用于低功耗选项代码 M)	•	•
N1 ⁽¹⁾	BASEEFA N 型认证 (不适用于低功耗选项代码 M)	•	•
E8	CES/CENELEC 隔爆认证	•	•
E4	日本工业标准 (JIS) 隔爆认证 (不适用于低功耗选项代码 M)	•	•
E7	澳大利亚标准协会 (SAA) 隔爆认证	•	•
I7	澳大利亚标准协会 (SAA) 本质安全认证	•	•
N7	SAA N 型认证	•	•
IE	FM FISCO 本安, 仅适用于 FF	•	•
K7	I7、N7 和 E7 选项的组合	•	•
KD	K5、C6、I1 和 E8 选项的组合	•	•
IA	ATEX FISCO 本安, 只适用于 FF 协议	•	•
代码	法兰与接头用螺栓 (选项)	HD	HG
L4	奥氏体 316 SST 螺栓	•	•
代码	表头 (选项)	HD	HG
M5	液晶表头, 用于铝制外壳 (代码 A,B,C,D)	•	•
M6	液晶表头, 用于不锈钢外壳 (代码 J,K,L)	•	•
代码	其它选项	HD	HG
Q4	校验数据单	•	•
Q8	材料可跟踪性证书, 符合 EN10204 3.113	•	•
J1 ⁽²⁾	只有本机零点调整	•	•
J3 ⁽²⁾	无本机零点或量程调整	•	•
T1 ⁽³⁾	耐瞬变电压保护端子块	•	•
C1	定制软件组态 (随合同完成 CDS00806-0100-4001)	•	•
C2	0.8-3.2Vdc 输出, 带有基于 HART 协议的数字信号 (仅限输出代码 M)	•	•
C4 ⁽⁴⁾	模拟输出级符合 NAMUR 推荐 NE43, 1996-6-27	•	•
CN ⁽⁴⁾	模拟输出级符合 NAMUR 推荐 NE43, 1996-6-27; 报警组态一下限报警	•	•
P1	静压测试	•	•
P2	清洗, 用于特殊应用场合	•	•
P3	清洗, 氯 / 氟含量 < 1 PPM	•	•
DF	1/2-14NPT 接口法兰接头—材料与法兰材料相同	•	•
D8	陶瓷球排液 / 排气阀	•	•
V5	外部接地螺钉组件	•	•
典型型号	3051HG 2 A 2 2 A H 2 I A B5		

(1)不适用于低功耗选项代码 M.

(2)本机零点与量程调整为标准型,除非指定选项代码 J1 或 J3, 不适用 FF 或 Profibus 协议

(3)不适用于危险场所认证选项代码 I1 或 K6.

(4)在工厂中预设置为符合 NAMUR 的操作, 不能在现场改变为标准操作.

HART 变送器组态

标准组态

除非另外指定，否则变送器出厂时按以下组态：

工程单位：

差压 / 表压 inH₂O(量程 0,1,2,3)
psi(量程 4,5)
绝压 /3051T psi(所有量程)

4mA(1Vdc): 0(工程单位如上)

20mA(5Vdc): 量程上限(URL)

输出: 线性

法兰类型: 指定型号代码选项

法兰材料: 指定型号代码选项

O 型环材料: 指定型号代码选项

排液 / 排气阀: 指定型号代码选项

一体化表头: 安装或无

报警: 上限报警

软件标牌: (空白)

用户可免费指定以上各项内容。

定制组态(选项代码 C1)

若用户订购选项代码 C1，则除标准组态参数外，还可指定以下数据。参见组态数据单 CDS00806-0100-4001。

- 输出信息
- 变送器信息
- 液晶表头组态
- 硬件可选信息
- 信号选择

FF 现场总线变送器组态

标准组态

除非另外指定，否则变送器出厂时按以下组态：

工程单位：

差压 / 表压 inH₂O(量程 0,1,2,3)
psi(量程 4,5)
绝压 /3051T psi(所有量程)

法兰类型: 指定型号代码选项

法兰材料: 指定型号代码选项

O 型环材料: 指定型号代码选项

排液 / 排气阀: 指定型号代码选项

软件标牌: (空白)

用户可免费指定以上各项内容。

标牌

三种标牌可供用户选择：

1. 标准不锈钢标牌，挂在变送器上。标牌上字符高度为 0.125 英寸(3.18 毫米)，最多 56 个字符。
2. 根据要求，工位号可永久性打在变送器铭牌上，最多 56 个字符。
3. 工位号可储存于变送器内存中(最多 30 个字符)。除非另外指明，否则软件标牌为空白。

可选的 301/305 型和 306 型一体化阀组

由厂方安装至 3051C 型和 3051T 型变送器上。订货信息参见 PDS00813-0100-4815，PDS00813-0100-4733，PDS00813-0200-4733

可选的传统阀组(单独包装)

可以提供各种两阀组，三阀组，和五阀组。

零件号 01151-0150-0001

三阀组，碳钢

(Anderson,Greenwood&Co.,M4AVIC)。

零件号 01151-0150-0002

三阀组，316 不锈钢

(Anderson,Greenwood&Co.,M4AVIC)。

可选各种远传,包括卫生型远传

参见产品样本 PDS 00813-0100-4016 或 00813-0201-4016

输出信息

模拟输出范围内各点必须使用相同测量单位，可选单位：

inH ₂ O	inH ₂ O@4℃ ⁽¹⁾	psi	Pa
inHg	ftH ₂ O	bar	kPa
mmH ₂ O	mmH ₂ O@4℃ ⁽¹⁾	mbar	torr
mmHg	g/cm ²	kg/cm ²	atm

(1)不适用于低功耗型或改进前的型号。

305/306 型一体化阀组订货信息

表 15. 305R 型一体化阀组
305R 型阀组可用于 3051C, 3051P, 3095 型变送器

型号	产品描述			
0305	一体化阀组			
代码	制造商			
R	罗斯蒙特			
代码	阀组型式			
C	共面型			
T	传统型			
M	传统型 - 配用于 3095 型 (DIN 标准法兰)			
代码	阀组类型			
2	2 阀组			
3	3 阀组			
5 ⁽¹⁾	5 阀组			
结构件材料				
代码	阀体	阀帽	阀杆	排气 / 排液阀
2	316 SST	316 SST	316 SST	316 SST
3 ⁽¹⁾	哈氏合金 C	哈氏合金 C	哈氏合金 C	哈氏合金 C
4 ⁽¹⁾	蒙乃尔	蒙乃尔	蒙乃尔	蒙乃尔
代码	过程接口			
A	1/4-18 NPT (仅限传统型, 代码 T, M)			
B	1/2-14 NPT (仅限共面型阀组)			
代码	密封材料			
1	特氟隆(Teflon)			
2	Grafoil			
代码	阀座			
1	一体化(316 SST)			
代码	305R 选项			
共面支架				
B4	2 英寸管道安装不锈钢支架			
B1	2 英寸管道安装支架, 碳钢螺栓			
B3	2 英寸管道安装平支架, 碳钢螺栓			
B7	B1 支架, 带 300 系列 SST 螺栓			
B9	B3 支架, 带 300 系列 SST 螺栓			
BA	不锈钢 B1 支架, 带 300 系列 SST 螺栓			
BC	不锈钢 B3 支架, 带 300 系列 SST 螺栓			
螺栓				
L4	奥氏体 316 SST 螺栓			
L5	ASTM-193-B7M 螺栓			
其他选项				
P2	清洗, 用于特殊应用场合(不适用带 Grafoil 密封的阀组)			
SG ⁽²⁾	结构件材料符合 NACE MR01-75 推荐材料			
DF	1/2-14NPT 接口法兰接头, 316 不锈钢 (不适用于 Grafoil 密封的阀组或 HK, HL 选项)			
HK ⁽³⁾	10 毫米(M10)过程法兰螺栓连接			
HL ⁽³⁾	12 毫米(M12)过程法兰螺栓连接			
典型一体化阀组型号: 305RC3 2 B 1 B4				
典型一体化变送器型号: 3051CD 2 A 0 2 A 1 A S5				

(1)仅适用于共面型阀组

(2)316SST 阀组, 阀帽和阀杆; 蒙乃尔排气 / 排液阀

(3)仅限传统型阀组(M)

表 16. 306RT 型压力阀组
306RT 型阀组可用于 3051T, 2088 型变送器

型号	产品描述			
0306	压力阀组			
代码	制造厂			
R	罗斯蒙特			
代码	阀组型式			
T	螺纹式			
代码	阀组类型			
1	止一通阀			
2	2 阀组			
结构件材料				
代码	阀体	阀帽	阀杆	排气 / 排液阀
2	316 SST	316 SST	316 SST	316 SST
代码	过程接口			
AA	1/2-14NPT 阳螺纹			
BA ⁽¹⁾	1/2-14NPT 阴螺纹			
代码	密封材料			
1	特氟隆(Teflon)			
2	Grafoil			
代码	阀座			
1	一体化(316 SST)			
代码	选项			
P2	清洗, 用于特殊应用场合 (不适用于 Grafoil 密封的阀组)			
SG	结构件材料符合 NACE MR 01-75 推荐材料 (不锈钢阀帽; 蒙乃尔阀杆)			
典型一体化阀组型号: 0306 R T 2 2 AA 1 1				
典型变送器型号: 3051TG 3 A 2B 2 1 A S5 B4				

(1)不适用于止一通阀类型

表 17. 301 型一体化阀组订货信息
301R 型阀组用于 3051C, 3051P, 3051S, 3095 型变送器

型号	产品描述			
0301	压力阀组			
代码	制造商			
R	罗斯蒙特			
代码	阀组型式			
C	共面型			
代码	阀组类型			
3	3 阀组			
代码	结构件材料			
	阀体	阀帽	阀杆	排气 / 排液阀
2	316 SST	316 SST	316 SST	316 SST
代码	过程接口			
B	1/2-14NPT 阴螺纹			
代码	密封材料			
1	特氟隆			
代码	阀座			
1	一体化			
代码	选项			
P2	清洗, 用于特殊应用场合			
B4	2 英寸管道安装不锈钢支架			
L4	奥氏体 316SST 螺栓			
典型一体化阀组型号: 0301RC32B1B4				
典型一体化变送器型号: 3051CD2A02A1AS5				