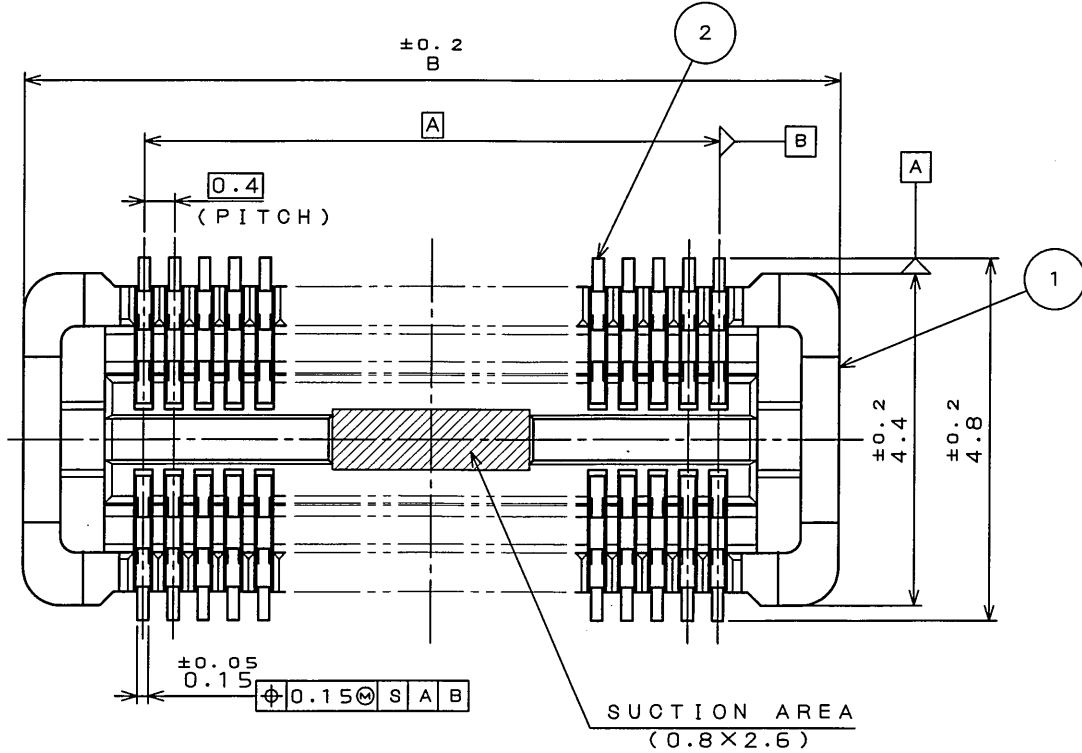


L21201PS
(ON 0NIMARD) 台票里図

版数 REV.	年月日 DATE	DCN NO.	変更内容 DESCRIPTION	製図 DR.	担当 CHK.	査閲 APPD.	承認 APPD.
2	3.Mar.2006	059496	ADDED ITEM		H.OBIKANE	M. Kimura	K. Hisatomi



DESIGNATION
命名法

WH1S***WA1

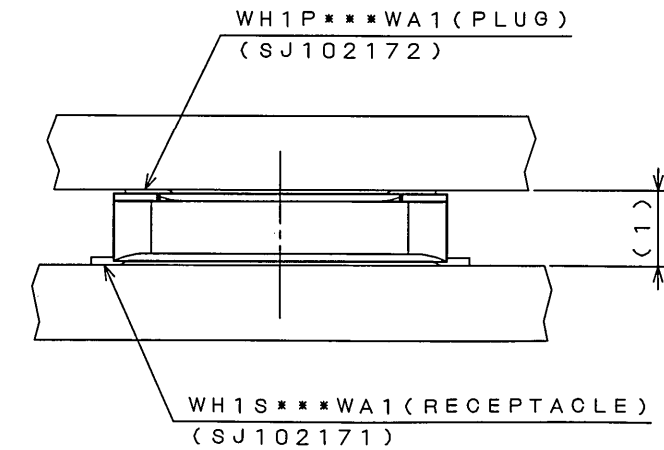
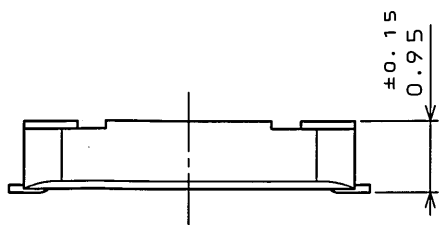
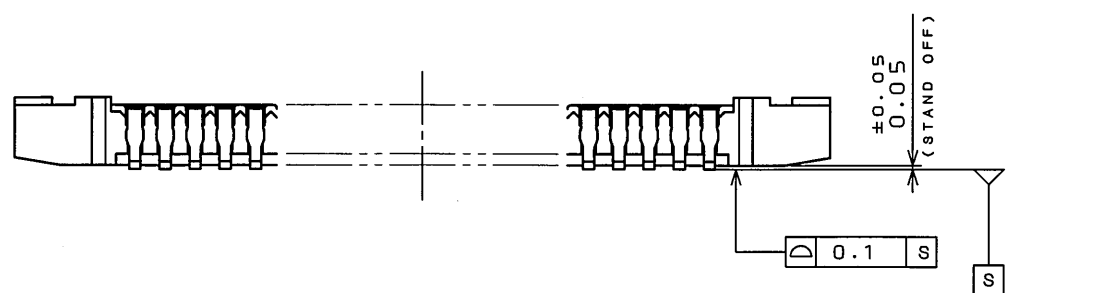
SERIES シリーズ
CONNECTOR FORM S:RECEPTACLE
コネクタ形状 S:レセプタクル

MODIFY CODE
モディファイコード
CONTACT FINISH A:GOLD PLATING(0.1μm MIN)
コンタクト仕上げ A:金0.1μm以上

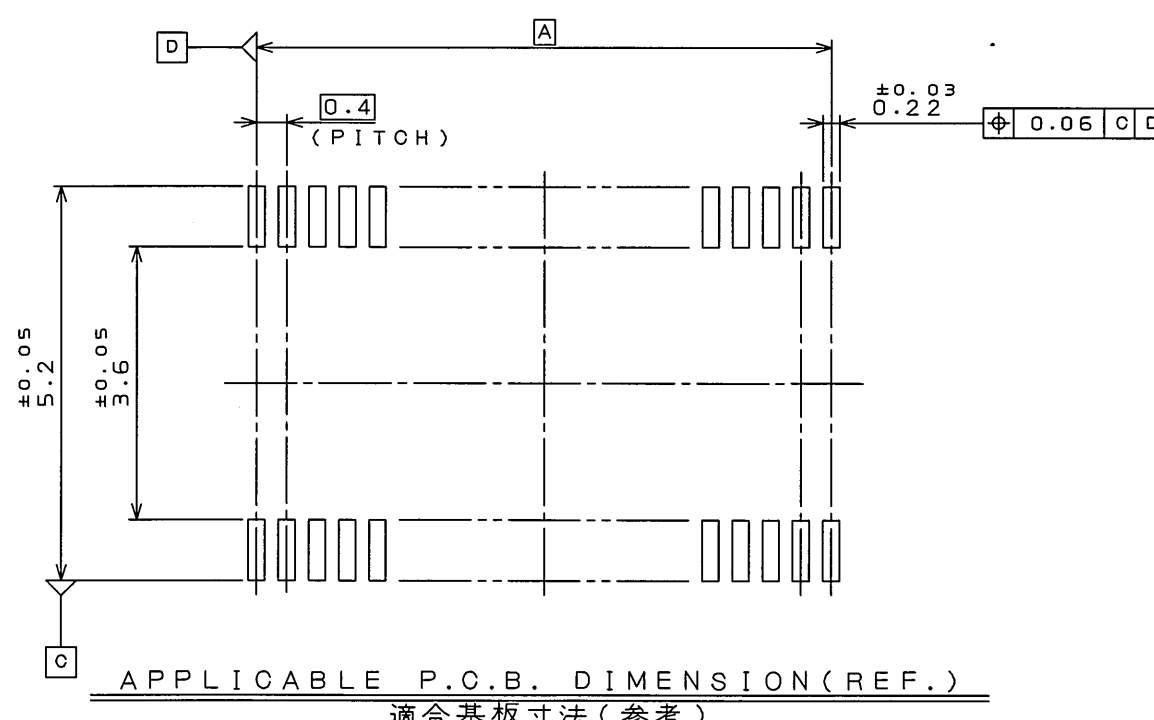
NUMBER OF CONTACTS
芯数
W:SMT, STRAIGHT TYPE, WITHOUT HOLD DOWN
W:SMT,ストレートタイプ,ホールドダウン無し

TABLE 1

名称(TITLE)	A	B
WH1S024WA1	4.4	7.6
△ WH1S030WA1	5.6	8.8
WH1S040WA1	7.6	10.8



MATED CONDITION(REF.)
嵌合状態図(参考)



APPLICABLE P.C.B. DIMENSION(REF.)
適合基板寸法(参考)

2	CONTACT	N	COPPER ALLOY	GOLD PLATING(0.1μm MIN)	
1	INSULATOR	1	GLASS FILLED LCP		
符号 NO.	名称 DESCRIPTION	個数 QTY.	材料 MATERIAL	仕上 FINISH	備考 REMARKS
	仕様書(SPECIFICATION)	第1版(ORIGINAL DATE)	30.Aug.2005	尺度(SCALE) 10:1	シリーズ(SERIES) WH1
	JACS-10255-*	製図 DR.		名称(TITLE)	日本航空電子工業株式会社 JAPAN AVIATION ELECTRONICS INDUSTRY, LTD.
	公差(GENERAL TOLERANCE)	担当 CHK.	R.KATOU	WH1S***WA1 (RECEPTACLE)	図面番号(DRAWING NO.) SJ102171
	寸法(DIMENSION)	査閲 APPD.	M.KIMURA		
	角度(ANGLES)	承認 APPD.	K.HISATOMI		
	. ±0.8 .X ±0.4 .XX ±0.1 .XXX ±				
		質量(MASS)			版数 (REV.) 2

DOF-0-212F(05.08)

