

16路高压输出 LED 驱动电路-HL1616

概述

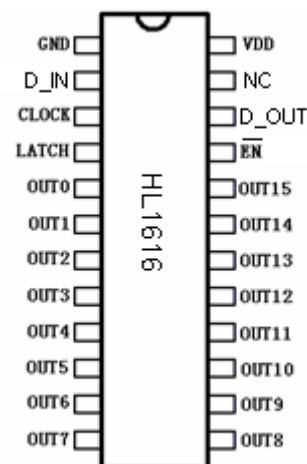
根据市场需求，开发一款 16 路高压 NMOS 漂移栅开漏输出，降低成本，适用于 LED 装饰领域。

特点

- ★CMOS 5V 工作
- ★传输速度、数据格式、封装形式全面兼容 DM134；
- ★NMOS 漂移栅开漏输出，耐压 17V，输出电流大。

管脚说明

序号	代号	名称	I/O	应用
1	GND	电源地	-	
2	D_IN	数据信号输入		
3	CLOCK	传输时钟信号	I	上升沿数据输入，下降沿数据输出
4	LATCH	锁存信号	I	上升沿有效
5-20	OUT0-OUT15	驱动输出端口	O	
21	\overline{EN}	输出使能端口	I	低电平时输出有效
22	D_OUT	数据信号输出	O	数据信号驱动下一级
23	NC	空脚	-	
24	VDD	电源正	-	



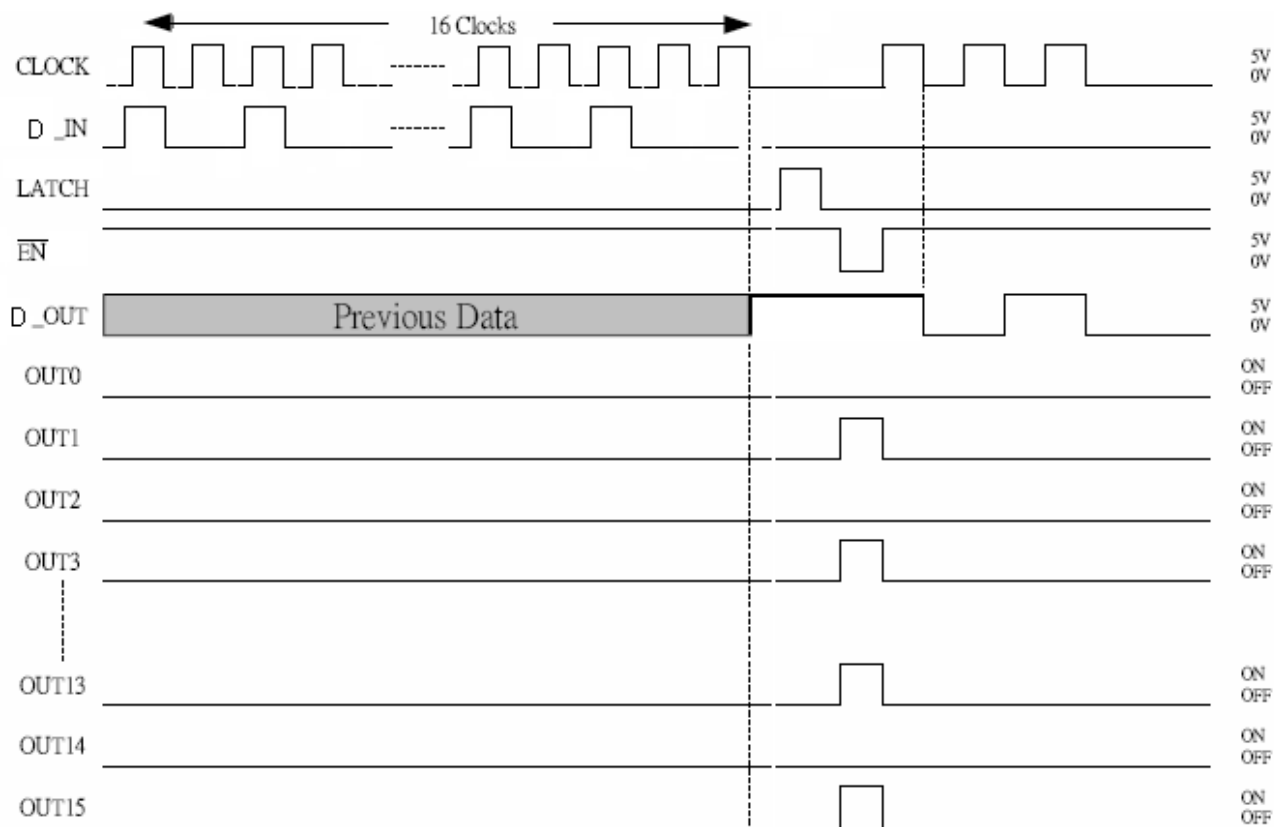
极限参数：(TAMB=25℃)

参数	符号	参数范围	单位
工作电压	VDD	-0.3~5	V
输入电压	Vin	VSS-0.2~VDD+0.3	V
功耗	PD	--	mW
工作温度	Topr	-20~ +70	℃
贮存温度	Tstg	-25~ +125	℃

电气参数: (Vdd=5.0V VSS=0, TAMB=25°C)

参数	符号	条件	最小值	典型值	最大值	单位
工作电源电压	VDD		2.5	5	5.5	V
工作电流	IOP		--	23	--	uA
静态电流	ISB	输出悬空	--	1	--	uA
数据输出电流	Id			±5	--	mA
输出管脚电流	Isink	VDS = 0.5V	--	40	--	mA
输出管脚耐压	VBO	Isink ≤ 1uA	--	18	--	V
锁存脉冲宽度	TWLCH		20			ns
时钟脉冲宽度	TWCLK		20			ns
数据建立时间	TSETUP (D)		20			ns
数据保持时间	THOLD (D)		20			ns
锁存建立时间	TSETUP (L)		20			ns
时钟频率	FCLK				15	MHz

时序图



应用示意图

