

天长市科士达电子有限公司

EC 磁芯选型

天长市科士达电子有限公司地处安徽东大门-天长市，东临扬州，南靠古都南京，205国道贯穿境内，交通十分便利。公司致力于研究、开发生产具有高科技含量的软磁铁氧体磁芯。公司先后从国外引进完整的生产线和检测设备，坚持“以一流的品质，满足市场特殊需求，以科学地方法，追求质量至臻完美”的质量方针，依靠过硬的设计开发力量和有效质量控制，不断满足了顾客对磁性材料的异形和特殊要求，按顾客的要求设计生产特、异形、超大形磁芯以成为公司的一大优势。产品主要应用于电子信息产业，电子变压器，电感器、稳压调压器，电脑电源，漏电保护开关，电焊机，磁放大器，扼流圈，LED绿色照明，风能，太阳能，3G，电子书，智能掌机，智能电网、物联网等领域，铁氧体磁芯凭着自己独特的性能和价格优势，在电子行业占领了一定的市场。

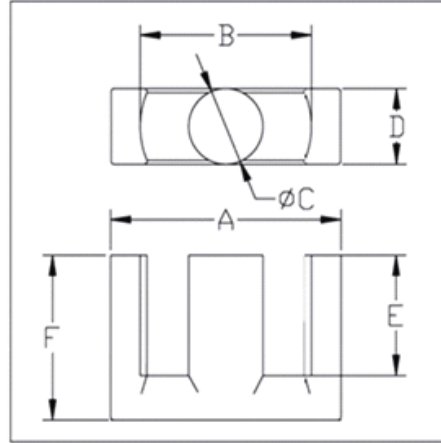
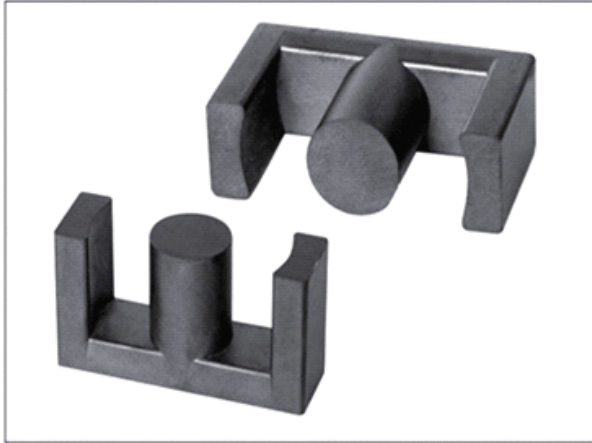
公司主要生产软磁铁氧体 EC 磁芯，AR 磁芯，DS 磁芯，EE 磁芯，EI 磁芯，EFD 磁芯，EP 磁芯，EPC 磁芯，FT 磁芯，P 型磁芯，H 型磁芯，PEI 磁芯，PQ 磁芯，PM 磁芯，UF 磁芯，UI 磁芯，RM 磁芯，UY 磁芯，URS 磁芯，ETD 磁芯等，承接大型，异形磁芯的定做。

科士达人遵循“以人为本”的企业文化，在不断探索和实践构建有科士达特色的管理模式和科技人才创新体系，打造产品品牌化，合作国际化的伟大目标。产品远销欧、美、日本、东南亚、中东、香港等国家和地区。在国内，公司主要销售以上海、广州、深圳、东莞、青岛、天津等地为主，为广大客户提供快捷、周到的优质服务。

科士达凭借“高起点、高速度、高质量、高效率”发展方针。放眼世界；展望未来，科士达人将与新老客户携手合作，共创双赢。

天长市科士达电子有限公司

EC型磁芯 EC CORES



型号	尺寸(mm)					
	A	B min	C	D	E	F
EC28/20	28.5±0.5	21.8	9.9±0.3	11.4±0.3	6.0±0.2	10.0±0.2
EC28/28	28.5±0.5	21.8	9.9±0.3	11.4±0.3	10.0±0.2	14.0±0.2
EC28/34	28.5±0.5	21.8	9.9±0.3	11.4±0.3	13.0±0.2	17.0±0.2
EC29/28	29.0±0.5	22.3	9.9±0.3	11.4±0.3	10.0±0.2	14.0±0.2
EC29/34	29.0±0.5	22.3	9.9±0.3	11.4±0.3	13.0±0.2	17.0±0.2
EC32/24	31.8±0.5	26.6	13.2±0.2	20.2±0.3	9.2±0.2	12.0±0.2
EC34/32	34.0±0.5	22.5	15.6±0.2	15.6±0.3	10.6±0.2	16.0±0.2
EC35/30	35.0±0.7	25.6	11.3±0.4	11.3±0.4	10.0±0.3	15.0±0.3
EC35/42	35.0±0.7	25.6	11.3±0.4	11.3±0.4	15.0±0.3	21.0±0.3
EC39/40	39.1±0.9	29.1	12.5±0.3	12.5±0.3	14.5±0.3	20.0±0.3
EC39/42	39.1±0.9	29.1	12.5±0.3	12.5±0.3	15.5±0.3	21.0±0.3
EC40/45	40.0±0.6	28.8	13.3±0.3	13.3±0.3	15.5±0.3	22.5±0.3
EC43/45	43.0±1.0	32.5	14.8±0.3	14.8±0.3	16.5±0.3	22.5±0.3
EC49/50	48.7±1.1	36.1	16.3±0.4	16.4±0.5	18.1±0.3	24.7±0.3
EC59/62	59.8±1.3	43.6	21.6±0.5	21.6±0.5	22.5±0.4	31.0±0.2
EC90	90.0±1.8	68.5	30.0±1.0	30.0±1.0	35.5±0.5	45.0±1.3
EC120	120.0±2.0	93.3	30.0±1.0	30.0±1.0	35.5±0.5	50.5±1.3

型号	有效参数				AL±25%(nH)/N ² ZP40	重量 (g)
	C1 mm ⁻¹	Le mm	Ae mm ²	Ve mm ³		
EC28/20	0.57	48.2	84.5	4079	3800	27.2
EC28/28	0.76	64.2	83.8	5376	2850	29.0
EC28/34	0.91	76.1	83.4	6353	2400	31.2
EC29/28	0.78	65.4	83.7	5474	2800	29.3
EC29/34	0.92	77.3	83.6	6462	2400	31.5
EC32/24	0.45	59.8	132.8	7946	4800	42.2
EC34/32	0.35	67.5	132.8	7946	6180	64.3
EC35/30	0.65	70.1	108.4	7595	3300	36.5
EC35/42	0.81	90.9	112.0	10100	2600	48.0
EC39/40	0.70	91.9	130.7	12012	3100	56.2
EC39/42	0.73	95.9	130.6	12529	3000	59.0
EC40/45	0.66	98.0	149.0	14600	3250	73.0
EC43/45	0.59	103.1	173.4	17883	3650	85.5
EC49/50	0.53	114.0	213.0	24200	4100	115.5
EC59/62	0.38	139.0	368.0	51500	5400	257.0
EC90	0.35	216.0	624.0	135000	6000	616.0
EC120	0.33	250.0	753.0	188000	6300	920.0