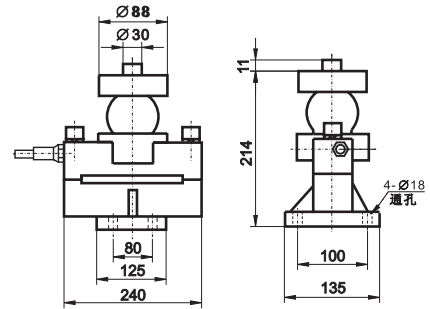


YZC-9 (H为激光焊接)

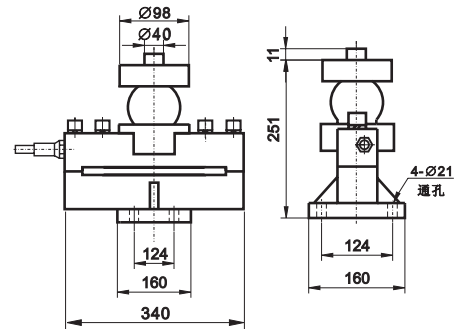


注：可订制高温（150℃~250℃）传感器
及高阻（2000Ω）传感器
（可输出：4~20mA；0~5V；1~5V信号）
可选防雷、防浪涌

10~40t:



50t:



技术指标

应用	Application	汽车衡 Truck scale	
型号	Model	YZC-9、YZC-9H (H为激光焊接)	
量程	Capacity	t	10、20、25、30、40、50
输出灵敏度	Rated output	mV/V	2.0±0.004
精度等级	Accuracy class		C2 C3
最大检定分度数	Maximum number of verification intervals	n_{max}	2000 3000
最小检定分度值	Minimum load cell verification intervals	V_{min}	$E_{Max}/5000$ $E_{Max}/7500$
综合误差	Combined error	%RO	≤±0.030 ≤±0.020
蠕变	Creep	%RO/30min	0.03 0.02
温度灵敏度漂移	Temperature effect on sensitivity	%RO/℃	0.003 0.0016
温度零点漂移	Temperature effect on zero	%RO/℃	0.003 0.002
零点平衡	Zero balance	%RO	±1.0
输入阻抗	Input resistance	Ω	750±3 2050±10 (可选)
输出阻抗	Output resistance	Ω	700±5 2000±10 (可选)
绝缘电阻	Insulation resistance	MΩ (50V)	5000
推荐激励电压	Recommended excitation voltage	V	5~18
温度补偿范围	Compensated temperature range	℃	-10~+40
工作温度范围	Operating temperature range	℃	-30~+70
安全超载能力	Safe overload	%RO	150
极限超载范围	Ultimate overload	%RO	250
传感器材料	Load cell material		合金钢 Alloy steel
接线电缆	Connecting cable		10t~20t Ø 6.3X12m
			25t~30t Ø 6.3X16m
			40t~50t Ø 6.3X18m
接线方式	Method of connecting wire		红输入 (+) 黑输入 (-) 绿输出 (+) 白输出 (-)