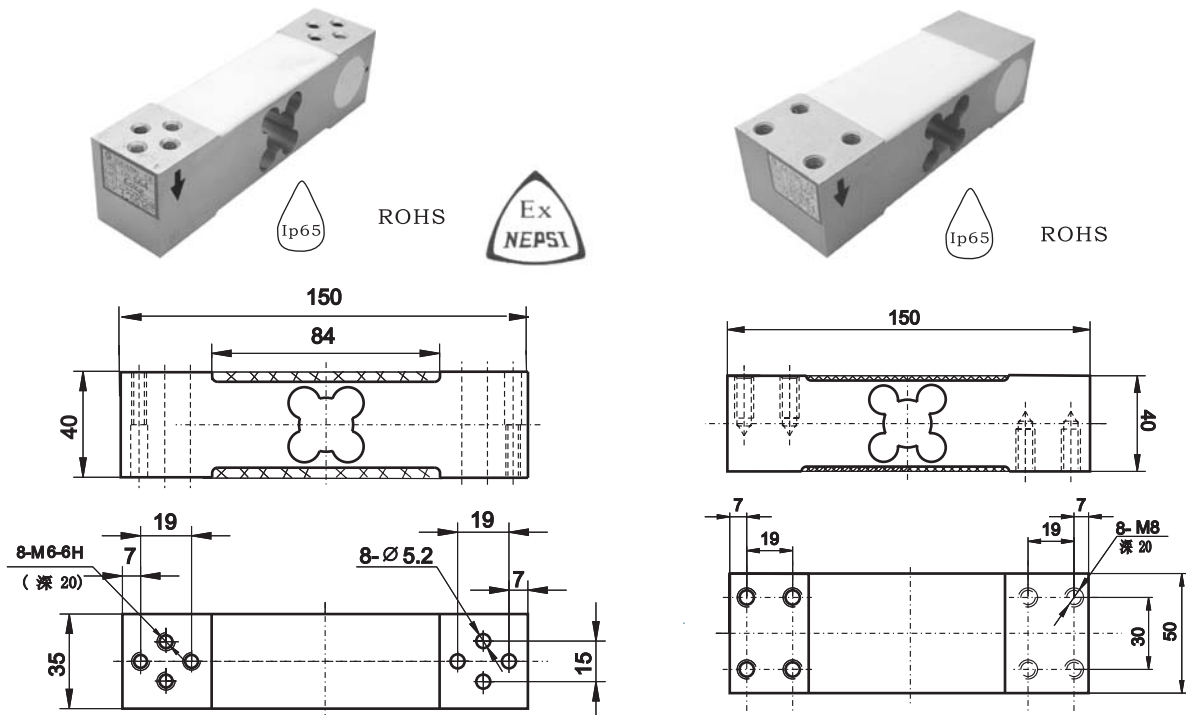


## YZC-1B (664)

## YZC-1B (665)



### 技术指标

应用	Application	平台秤 Platform scale	
型号	Model	YZC-1B(664)	YZC-1B(665)
量程	Capacity	Kg	
		60、100、200、300	100、200、250、300、400、500
输出灵敏度	Rated output	MV/V	
		2.0±0.15	2.0±0.2
精度等级	Accuracy class	C3	
最大检定分度数	Maximum number of verification intervals	n <sub>max</sub>	
		3000	
最小检定分度值	Minimum load cell verification intervals	V <sub>min</sub>	
		E <sub>Max</sub> /7500	
综合误差	Combined error	%RO	
		≤ ±0.02	
蠕变	Creep	%RO/30min	
		0.02	
温度灵敏度漂移	Temperature effect on sensitivity	%RO/°C	
		0.0016	
温度零点漂移	Temperature effect on zero	%RO/°C	
		0.002	
零点平衡	Zero balance	%RO	
		±1.0	
输入阻抗	Input resistance	Ω	
		402±6	
输出阻抗	Output resistance	Ω	
		350±3	
绝缘电阻	Insulation resistance	MΩ (50V)	
		5000	
推荐激励电压	Recommended excitation voltage	V	
		10~15	
温度补偿范围	Compensated temperature range	°C	
		-10~+40	
工作温度范围	Operating temperature range	°C	
		-35~+80	
安全超载能力	Safe overload	%RO	
		150	
极限超载范围	Ultimate overload	%RO	
		200	
传感器材料	Load cell material	铝合金 Aluminium	铝合金 Aluminium
推荐台面尺寸	Platform size	400X500mm	500X600mm
接线电缆	Connecting cable	Ø 5.7X2m	
接线方式	Method of connecting wire	红输入 (+) 黑输入 (-) 绿输出 (+) 白输出 (-)	