

模拟信号转RS-485/232, 数据采集A/D转换模块 WJ21

产品特点:

- 模拟信号采集, 隔离转换 RS-485/232输出
- 采用12位AD转换器, 测量精度优于0.1%
- 通过RS-485/232接口可以程控校准模块精度
- 信号输入 / 输出之间隔离耐压3000VDC
- 宽电源供电范围: 8 ~ 32VDC
- 可靠性高, 编程方便, 易于应用
- 标准DIN35导轨安装, 方便集中布线
- 用户可编程设置模块地址、波特率等
- 支持 Modbus RTU 通讯协议
- 低成本、小体积模块化设计

典型应用:

- 信号测量、监视和控制
- RS-485远程I/O, 数据采集
- 智能楼宇控制、安防工程等应用系统
- RS-232/485总线工业自动化控制系统
- 工业现场信号隔离及长线传输
- 设备运行监视
- 传感器信号的测量
- 工业现场数据的获取与记录
- 医疗、工控产品开发
- 4-20mA 或 0-5V 信号采集



图1 WJ21 模块外观图

产品概述:

WJ21产品实现传感器和主机之间的信号采集, 用来检测模拟信号。WJ21系列产品可应用在 RS-232/485总线工业自动化控制系统, 4-20mA / 0-5V信号测量、监视和控制, 0-75mV, 0-100mV等小信号的测量以及工业现场信号隔离及长线传输等等。

产品包括电源隔离, 信号隔离、线性化, A/D转换和RS-485串行通信。每个串口最多可接255只 WJ21系列模块, 通讯方式采用ASCII码通讯协议或MODBUS RTU通讯协议, 其指令集兼容于ADAM模块, 波特率可由代码设置, 能与其他厂家的控制模块挂在同一RS-485总线上, 便于计算机编程。

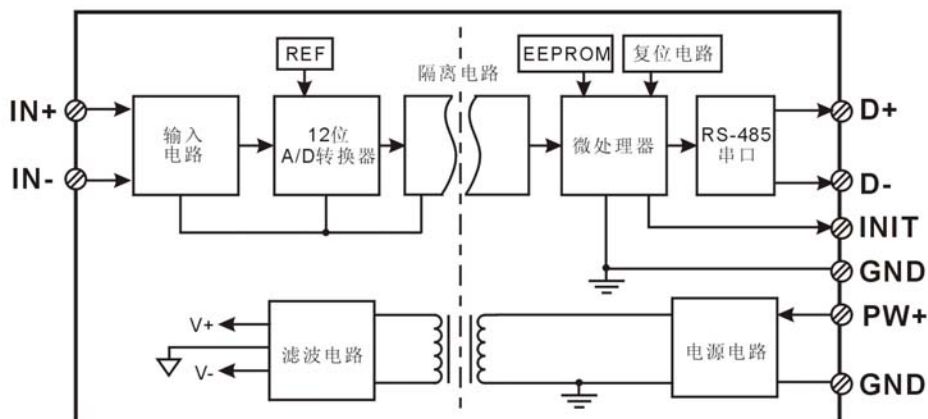


图2 WJ21 模块内部框图

WJ21系列产品是基于单片机的智能监测和控制系统，所有的用户设定的校准值，地址，波特率，数据格式，校验和状态等配置信息都储存在非易失性存储器EEPROM里。

WJ21系列产品按工业标准设计、制造，信号输入 / 输出之间隔离，可承受3000VDC隔离电压，抗干扰能力强，可靠性高。工作温度范围- 45℃ ~ +85℃。

功能简介：

WJ21 信号隔离采集模块，可以用来测量一路电压或电流信号，

1、模拟信号输入

12 位采集精度，产品出厂前所有信号输入范围已全部校准。在使用时，用户也可以很方便的自行编程校准。具体电流或电压输入量程请看产品选型。

2、通讯协议

通讯接口： 1 路标准的 RS-485 通讯接口或 1 路标准的 RS-232 通讯接口，订货选型时注明。

通讯协议：支持两种协议，命令集定义的字符协议和 MODBUS RTU 通讯协议。可通过编程设定使用那种通讯协议，能实现与多种品牌的 PLC、RTU 或计算机监控系统进行网络通讯。

数据格式：10 位。1 位起始位，8 位数据位，1 位停止位。

通讯地址（0~255）和波特率（1200、2400、4800、9600、19200、38400bps）均可设定；通讯网络最长距离可达 1200 米，通过双绞屏蔽电缆连接。

通讯接口高抗干扰设计，±15KV ESD 保护，通信响应时间小于 100mS。

3、抗干扰

可根据需要设置校验和。模块内部有瞬态抑制二极管，可以有效抑制各种浪涌脉冲，保护模块，内部的数字滤波，也可以很好的抑制来自电网的工频干扰。

产品选型：

WJ21 U(A) □ - □

输入电压或电流信号值 ———— □ ———— 通讯接口

U1: 0-5V	A1: 0-1mA	485: 输出为 RS-485 接口
U2: 0-10V	A2: 0-10mA	232: 输出为 RS-232 接口
U3: 0-75mV	A3: 0-20mA	
U4: 0-2.5V	A4: 4-20mA	
U5: 0-±5V	A5: 0-±1mA	
U6: 0-±10V	A6: 0-±10mA	
U7: 0-±100mV	A7: 0-±20mA	
U8: 用户自定义	A8: 用户自定义	

选型举例 1： 型号：**WJ21 A4-485** 表示 4-20mA 信号输入，输出为 RS-485 接口

选型举例 2： 型号：**WJ21 U1-232** 表示 0-5V 信号输入，输出为 RS-232 接口

WJ21通用参数：

(typical @ +25℃, Vs为24VDC)

输入类型： 电流输入 / 电压输入

精 度： 0.1%

温度漂移： ±30 ppm/℃ (±50 ppm/℃, 最大)

输入电阻： 50Ω (4-20mA/0-20mA/0-±20mA 电流输入)

100Ω (0-10mA/0-±10mA 电流输入)

1KΩ (0-1mA/0-±1mA 电流输入)

- 大于1MΩ(电压输入)
- 带宽: -3 dB 10 Hz
- 转换速率: 10 Sps
- 共模抑制(CMR): 120 dB (1kΩ Source Imbalance @ 50/60 Hz)
- 常模抑制(NMR): 60 dB (1kΩ Source Imbalance @ 50/60 Hz)
- 输入端保护: 过压保护, 过流保护
- 通讯: 协议 RS-485 或 RS-232 标准字符协议 和 MODBUS RTU通讯协议
波特率 (1200、2400、4800、9600、19200、38400bps) 可软件选择
地址 (0~255) 可软件选择
- 通讯响应时间: 100 ms 最大
- 工作电源: +8 ~ 32VDC 宽供电范围, 内部有防反接和过压保护电路
- 功率消耗: 小于1W
- 工作温度: -45 ~ +80°C
- 工作湿度: 10 ~ 90% (无凝露)
- 存储温度: -45 ~ +80°C
- 存储湿度: 10 ~ 95% (无凝露)
- 隔离耐压: 输入 / 输出 之间: 3KVDC, 1 分钟, 漏电流 1mA
其中输出和电源共地。
- 耐冲击电压: 3KVAC, 1.2/50us(峰值)
- 外形尺寸: 106.7 mm x 79 mm x 25mm

引脚定义:

引脚	名称	描述	引脚	名称	描述
1	PW+	电源正端	7	IN+	模拟信号输入正端
2	GND	电源负端	8	IN-	模拟信号输入负端
3	INIT	初始状态设置	9	NC	空脚
4	D+	RS-485 信号正端	10	NC	空脚
5	D-	RS-485 信号负端	11	NC	空脚
6	GND	电源负端, 数字信号输出地	12	NC	空脚

表1 引脚定义

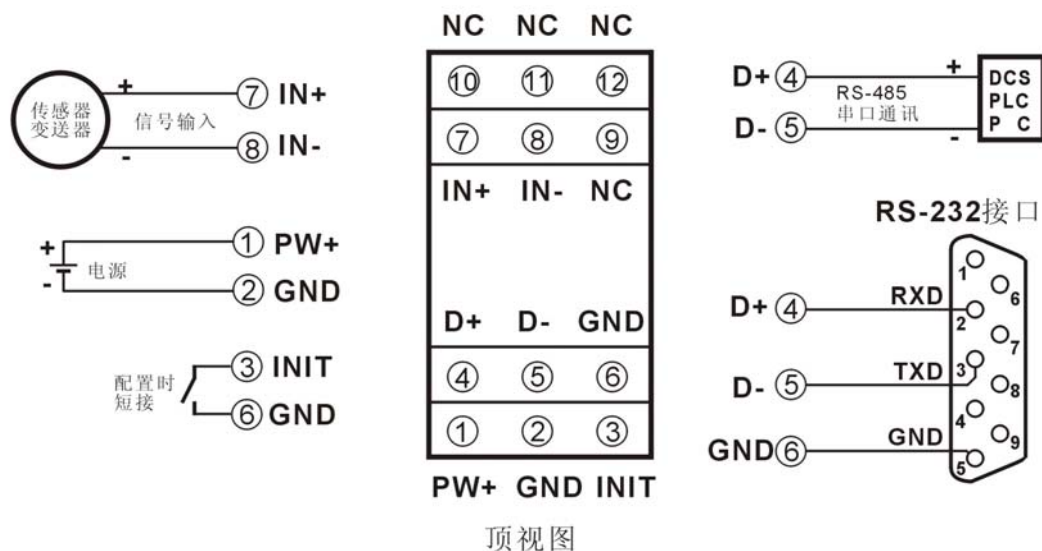


图3 WJ21 模块接线图

初始化 WJ21 模块:

所有的 WJ21 模块, 如果使用 RS-485 网络, 必须分配一个独一无二的地址代码, 地址代码取值为 16 进制数在 00 和 FF 之间。但是, 所有全新的 WJ21 模块都使用一个工厂的初始设置, 如下所示:

地址代码为 01
波特率 9600 bps
禁止校验和

由于新模块的地址代码都是一样的, 他们的地址将会和其他模块矛盾, 所以当你组建系统时, 你必须重新配置每一个 WJ21 模块地址。可以在接好 WJ21 模块电源线和 RS485 通讯线后, 通过配置命令来修改 WJ21 模块的地址。波特率, 校验和状态, 通讯协议也需要根据用户的要求而调整。而在修改波特率, 校验和状态, 通讯协议之前, 必须让模块先进入缺省状态, 否则无法修改。

让模块进入缺省状态的方法:

WJ21 模块都有一个特殊的标为 INIT 的管脚。将 INIT 管脚短路接到地线(GND 管脚)后, 再接通电源, 此时模块进入缺省状态。在这个状态时, 模块的配置如下:

地址代码为 00
波特率 9600 bps
禁止校验和

这时, 可以通过配置命令来修改 WJ21 模块的波特率, 校验和状态等参数, 通过设置模块的通讯协议命令来选择通讯协议。在不确定某个模块的具体配置时, 也可以通过安装配置跳线, 使模块进入缺省状态, 再对模块进行重新配置。如果用户需要将模块设置为 MODBUS RTU 通讯协议, 请看 MODBUS 通讯协议章节的有关说明。

WJ21 字符协议命令集:

命令由一系列字符组成, 如首码、地址 ID, 变量、可选校验和字节和一个用以显示命令结束符(**cr**)。主机除了带通配符地址“**”的同步的命令之外, 一次只指挥一个 WJ21 模块。

命令格式: **(Leading Code)(Addr)(Command)[data][checksum](cr)**

- | | | |
|-----------------------|---|-------|
| (Leading code) | 首码是命令中的第一个字母。所有命令都需要一个命令首码, 如%,\$,#,@,...等。 | 1- 字符 |
| (Addr) | 模块的地址代码, 如果下面没有指定, 取值范围从 00~FF (十六进制)。 | 2- 字符 |
| (Command) | 显示的是命令代码或变量值。 | 变量长度 |
| [data] | 一些输出命令需要的数据。 | 变量长度 |
| [checksum] | 括号中的Checksum (校验和) 显示的是可选参数, 只有在启用校验和时, 才需要此选项。 | 2- 字符 |
| (cr) | 识别用的一个控制代码符, (cr)作为回车结束符, 它的值为0x0D。 | 1- 字符 |

当启用校验和(checksum)时, 就需要[Checksum]。它占2-字符。命令和应答都必须附加校验和特性。校验和用来检查所有输入命令, 来帮助你发现主机到模块命令错误和模块到主机响应的错误。校验和字符放置在命令或响应字符之后, 回车符之前。

计算方法: 两个字符, 十六进制数, 为之前所发所有字符的ASCII码数值之和, 然后与十六进制数0xFF相与所得。

应用举例: 禁止校验和(checksum)

用户命令 **\$002(cr)**
模块应答 **!00020600 (cr)**

启用校验和(checksum)

用户命令 **\$002B6 (cr)**
模块应答 **!00020600 A9 (cr)**

‘\$’ = 0x24 ‘0’ = 0x30 ‘2’ = 0x32

B6=(0x24+0x30+0x30+0x32) AND 0xFF

‘!’ = 0x21 ‘0’ = 0x30 ‘2’ = 0x32 ‘6’ = 0x36

A9=(0x21+0x30+0x30+0x30+0x32+0x30+0x36+0x30+0x30) AND 0xFF

命令的应答：

应答信息取决于各种各样的命令。应答也由几个字符组成，包括首代码，变量和结束标识符。应答信号的首代码有两种，‘!’或‘>’表示有效的命令而‘?’则代表无效。通过检查应答信息，可以监测命令是否有效

注意：1、在一些情况下，许多命令用相同的命令格式。要确保你用的地址在一个命令中是正确的，假如你用错误的地址，而这个地址代表着另一个模块，那么命令会在另一个模块生效，因此产生错误。

2、必须用大写字母输入命令。

1、读测量数据命令

说明：以当前配置的数据格式，从模块中读回模拟输入端的测量数据。

命令格式：**#AA(cr)**

参数说明：**#** 分界符。十六进制为 23H

AA 模块地址，取值范围 00~FF(十六进制)。出厂地址为01，转换成十六进制为每个字符的ASCII码。如地址01换成十六进制为30H和31H。

(cr) 结束符，上位机回车键，十六进制为 0DH。

应答格式：**>(data)(cr)** 命令有效。

?AA(cr) 命令无效或非法操作。

参数说明：**>** 分界符。十六进制为 3EH

(data) 代表读回的数据。数据格式可以是工程单位，FSR 的百分比，16 进制补码。详细说明见命令集第 2 条。十六进制为每个字符的 ASCII 码。

(cr) 结束符，上位机回车键，十六进制为 0DH。

其他说明：假如格式错误或通讯错误或地址不存在，模块不响应。如果你使用的串口通讯软件输入不了回车键字符，请切换到十六进制格式进行通讯。

应用举例： 用户命令（字符格式） **#01(cr)**
 （十六进制格式） **2330310D**
 模块应答（字符格式） **>+16.000 (cr)**
 （十六进制格式） **3E2B31362E3030300D**

说明：在地址 01H 模块上输入是（数据格式是工程单位）：**+16.000mA**

2、配置 WJ21 模块命令

说明：对一个 WJ21 模块设置地址，输入范围，波特率，数据格式，校验和状态。配置信息储存在非易失性存储器 EEPROM 里。

命令格式：**%AANNTTCFF(cr)**

参数说明：**%** 分界符。

AA 模块地址，取值范围 00~FF(十六进制)。

NN 代表新的模块 16 进制地址，数值 NN 的范围从 00 到 FF。

TT 用 16 进制代表类型编码。WJ21 产品必须设置为 00。

CC 用 16 进制代表波特率编码。

波特率代码	波特率
03	1200 baud
04	2400 baud
05	4800 baud
06	9600 baud
07	19200 baud
08	38400 baud

表 2 波特率代码

FF 用 16 进制的 8 位代表数据格式，校验和。注意从 bits2 到 bits5 不用必须设置为零。

Bit7	Bit 6	Bit 5	Bit 4	Bit 3	Bit2	Bit 1	Bit 0
------	-------	-------	-------	-------	------	-------	-------

表 3 数据格式，校验和代码

Bit7: 保留位，必须设置为零

Bit6: 校验和状态，为 0: 禁止； 为 1: 允许

Bit5-bit2: 不用，必须设置为零。

Bit1-bit0: 数据格式位。 00: 工程单位(Engineering Units)

01: 满刻度的百分比(% of FSR)

10: 16 进制的补码(Twos complement)

(cr) 结束符，上位机回车键，十六进制为 0DH。

应答格式: **!AA(cr)** 命令有效。

?AA(cr) 命令无效或非法操作，或在改变波特率或校验和前，没有安装配置跳线。

参数说明: **!** 分界符，表示命令有效。

? 分界符，表示命令无效。

AA 代表输入模块地址

(cr) 结束符，上位机回车键，十六进制为 0DH。

其他说明: 假如你第一次配置模块，AA=00、 NN 等于新的地址。假如重新配置模块改变地址、输入范围、数据格式，AA 等于当前已配置的地址，NN 等于当前的或新的地址。假如要重新配置模块改变波特率或校验和状态，则必须安装配置跳线，使模块进入缺省状态，此时模块地址为 00H，即 AA=00H，NN 等于当前的或新的地址。

假如格式错误或通讯错误或地址不存在，模块不响应。

应用举例: 用户命令 **%0011000600(cr)**

模块应答 **!11(cr)**

说明: **%** 分界符。

00 表示你想配置的WJ21模块原始地址为00H。

11 表示新的模块 16 进制地址为 11H。

00 类型代码，WJ21 产品必须设置为 00。

06 表示波特率 9600 baud。

00 表示数据格式为工程单位，禁止校验和。

3、读配置状态命令

说明: 对指定一个 WJ21 模块读配置。

命令格式: **\$AA2(cr)**

参数说明: **\$** 分界符。

AA 模块地址，取值范围 00~FF(十六进制)。

2 表示读配置状态命令

(cr) 结束符，上位机回车键，十六进制为 0DH。

应答格式: **!AATTCFF(cr)** 命令有效。

?AA(cr) 命令无效或非法操作。

参数说明: **!** 分界符。

AA 代表输入模块地址。

TT 代表类型编码。

CC 代表波特率编码。见表 2

FF 见表 3

(cr) 结束符，上位机回车键，十六进制为 0DH。

其他说明: 假如格式错误或通讯错误或地址不存在，模块不响应。

应用举例: 用户命令 **\$302(cr)**
 模块应答 **!300F0600(cr)**

说明: ! 分界符。
30 表示WJ21模块地址为30H。
00 表示输入类型代码。
06 表示波特率 9600 baud。
00 表示数据格式为工程单位,禁止校验和。

4、偏移校准命令

说明: 校准一个输入模块的偏移。

命令格式: **\$AA1(cr)**

参数说明: \$ 分界符。
AA 模块地址,取值范围 00~FF(十六进制)。
1 表示偏移校准命令。
(cr) 结束符,上位机回车键,十六进制为 0DH。

应答格式: **!AA(cr)** 命令有效。
?AA(cr) 命令无效或非法操作。

参数说明: ! 分界符,表示命令有效。
? 分界符,表示命令无效。

AA 代表输入模块地址
(cr) 结束符,上位机回车键,十六进制为 0DH。

其他说明: 产品出厂时已经校准,用户无需校准即可直接使用。

当对一个 WJ21 模块校准时,先校准偏移命令后,再校准增益。

在校准时,WJ21 模块需在要输入端连上合适的输入信号。不同的输入范围需要不同的输入电压或电流。具体校准方法请看校准模块章节。

假如格式错误或通讯错误或地址不存在,模块不响应。

应用举例: 用户命令 **\$231(cr)**
 模块应答 **!23(cr)**

说明: 对地址 23H 模块进行偏移校准。

5、增益校准命令

说明: 校准一个输入模块的增益。

命令格式: **\$AA0(cr)**

参数说明: \$ 分界符。
AA 模块地址,取值范围 00~FF(十六进制)。
0 表示增益校准命令。
(cr) 结束符,上位机回车键,十六进制为 0DH。

应答格式: **!AA(cr)** 命令有效。
?AA(cr) 命令无效或非法操作。

参数说明: ! 分界符,表示命令有效。
? 分界符,表示命令无效。

AA 代表输入模块地址
(cr) 结束符,上位机回车键,十六进制为 0DH。

其他说明: 产品出厂时已经校准,用户无需校准即可直接使用。

当对一个 WJ21 模块校准时,先校准偏移后,再校准增益。

在校准时,WJ21 模块需在输入端连上合适的输入信号。不同的输入范围需要不同的输入电压或电流。具体校准方法请看校准模块章节。

假如格式错误或通讯错误或地址不存在,模块不响应。

应用举例： 用户命令 **\$230(cr)**
 模块应答 **!23(cr)**

说明：对地址 23H 模块进行增益校准。

6、读模块名称命令

说明：对指定一个 WJ21 模块读模块名称。

命令格式：**\$AAM(cr)**

参数说明：**\$** 分界符。

AA 模块地址，取值范围 00~FF(十六进制)。

M 表示读模块名称命令

(cr) 结束符，上位机回车键，十六进制为 0DH。

应答格式：**!AA(ModuleName)(cr)** 命令有效。

?AA(cr) 命令无效或非法操作

参数说明：**!** 分界符，表示命令有效。

? 分界符，表示命令无效。

AA 代表输入模块地址。

(ModuleName) 模块名称 WJ21

(cr) 结束符，上位机回车键，十六进制为 0DH。

其他说明：假如格式错误或通讯错误或地址不存在，模块不响应。

应用举例： 用户命令 **\$08M(cr)**
 模块应答 **!08WJ21 (cr)**

说明：在地址 08H 模块为 WJ21。

7、设置通讯协议命令

说明：设置模块的通讯协议为命令集定义的字符协议或者 Modbus RTU 协议。

命令格式：**\$AAPV(cr)**

参数说明：**\$** 分界符。

AA 模块地址，取值范围 00~FF(十六进制)。

P 表示设置通讯协议命令

V 协议代号，可为 0 或 1

0: 命令集定义的字符协议

1: Modbus RTU 协议

(cr) 结束符，上位机回车键，十六进制为 0DH。

应答格式：**!AA(cr)** 命令有效。

?AA(cr) 命令无效或非法操作

参数说明：**!** 分界符，表示命令有效。

? 分界符，表示命令无效。

AA 代表输入模块地址。

(cr) 结束符，上位机回车键，十六进制为 0DH。

其他说明：假如格式错误或通讯错误或地址不存在，模块不响应。

设置通讯协议命令必须在缺省状态下才会有效。

应用举例 1： 用户命令 **\$00P1(cr)**
 模块应答 **!00 (cr)**

说明：设置通讯协议为 Modbus RTU 协议。

应用举例 2： 用户命令 **\$00P0(cr)**
 模块应答 **!00 (cr)**

说明：设置通讯协议为命令集定义的字符协议。

输入范围和数据格式:

WJ21 模块使用了 3 种数据格式: 00: 工程单位(Engineering Units)
 01: 满刻度的百分比(% of FSR)
 10: 16 进制的补码(Twos complement)

输入范围	数据格式	正满量程	零	负满量程	显示的分辨率
A1: 0-1mA A5: 0-±1mA	工程单位	+1.0000	±0.0000	-1.0000	0.1uA
	满刻度的百分比	+100.00	±000.00	-100.00	0.01%
	16 进制的补码	7FFFFFFF	000000	800000	1LSB
A2: 0-10mA A6: 0-±10mA	工程单位	+10.000	±00.000	-10.000	1uA
	满刻度的百分比	+100.00	±000.00	-100.00	0.01%
	16 进制的补码	7FFFFFFF	000000	800000	1LSB
A3: 0-20mA A4: 4-20mA A7: 0-±20mA	工程单位	+20.000	±00.000	-20.000	1uA
	满刻度的百分比	+100.00	±000.00	-100.00	0.01%
	16 进制的补码	7FFFFFFF	000000	800000	1LSB
U1: 0-5V U5: 0-±5V	工程单位	+5.0000	±0.0000	-5.0000	100uV
	满刻度的百分比	+100.00	±000.00	-100.00	0.01%
	16 进制的补码	7FFFFFFF	000000	800000	1LSB
U2: 0-10V U6: 0-±10V	工程单位	+10.000	±00.000	-10.000	1mV
	满刻度的百分比	+100.00	±000.00	-100.00	0.01%
	16 进制的补码	7FFFFFFF	000000	800000	1LSB
U3: 0-75mV	工程单位	+75.000	±00.000	-75.000	1uV
	满刻度的百分比	+100.00	±000.00	-100.00	0.01%
	16 进制的补码	7FFFFFFF	000000	800000	1LSB
U4: 0-2.5V	工程单位	+2.5000	±0.0000	-2.5000	100uV
	满刻度的百分比	+100.00	±000.00	-100.00	0.01%
	16 进制的补码	7FFFFFFF	000000	800000	1LSB
U7: 0-100mV	工程单位	+100.00	±000.00	-100.00	10uV
	满刻度的百分比	+100.00	±000.00	-100.00	0.01%
	16 进制的补码	7FFFFFFF	000000	800000	1LSB
A8: 用户自定义 U8: 用户自定义	工程单位	+100.00	±000.00	-100.00	0.01%
	满刻度的百分比	+100.00	±000.00	-100.00	0.01%
	16 进制的补码	7FFFFFFF	000000	800000	1LSB

表 4 输入范围和数据格式

应用举例:

1、输入范围为 A4: 4~20mA, 输入为 4 mA 时:

	用户命令	#01(cr)
工程单位	模块应答	>+04.000(cr)
满刻度的百分比	模块应答	>+020.00(cr)
16 进制的补码	模块应答	>199999(cr)

2、输入范围为 U1: 0~5V, 输入为 3V 时:

	用户命令	#01(cr)
工程单位	模块应答	>+3.0000(cr)
满刻度的百分比	模块应答	>+060.00(cr)
16 进制的补码	模块应答	>4CCCC(cr)

校准模块:

产品出厂时已经校准, 用户无需校准即可直接使用。

使用过程中, 你也可以运用产品的校准功能来重新校准模块。在校准时, 模块需要输入合适的信号, 不同的输入范围需要不同的输入信号。

为了提高校准精度, 建议使用以下设备来校准:

- 1、一个输出稳定, 噪声很低的直流电压/电流信号源
- 2、一个5位半或更高精度的电压/电流测量仪表监测输入信号的准确性

校准过程

1. 按照模块的输入范围接上对应的输入信号。
其中WJ21模块零点在输入0时校准, 满度在输入满度的120%时校准。例如4-20mA输入时, 校准零点时输入0mA, 校准满度时输入24mA。0-5V输入时, 校准零点时输入0V, 校准满度时输入6V。
2. 给WJ21模块输入零点信号, 通常为0mA或0V。
3. 待信号稳定后, 向WJ21模块发送 偏移校准 \$AA1命令。
4. 给WJ21模块输入满度的120%的电流或电压信号。
5. 待信号稳定后, 向WJ21模块发送增益校准 \$AA0命令。
6. 校准完成

Modbus RTU 通讯协议:

模块出厂默认协议为字符通讯协议, 如果需要将模块设置为Modbus RTU通讯协议, 请按以下步骤设置:

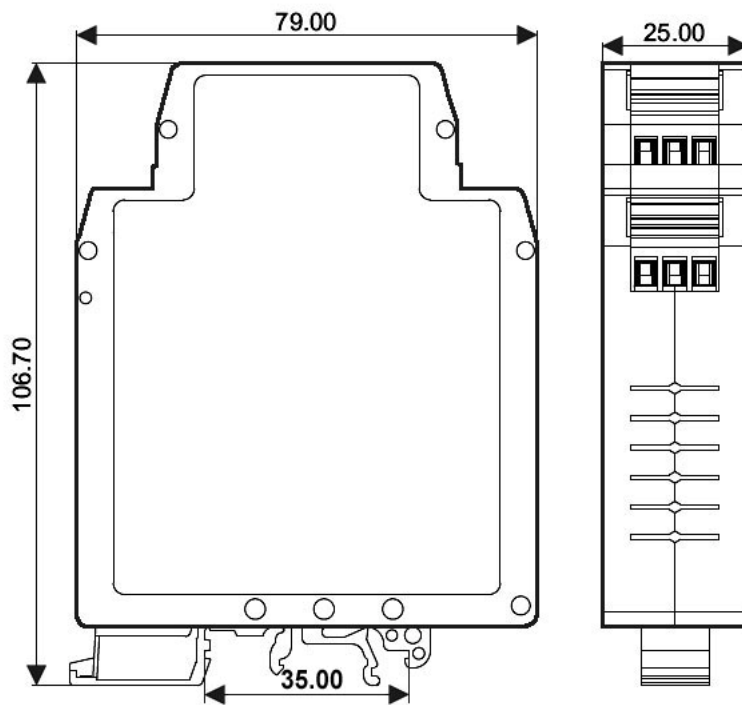
- 1、将INIT引脚(第8脚)和GND引脚(第7脚)短接。
- 2、正确连接电源线和通讯接口线。
- 3、接通电源, 模块自动进入缺省状态, 通讯地址为00, 波特率为9600。
- 4、等待1分钟, 模块初始化。
- 5、发送命令\$00P1(cr), 检查应答, 如果为!00 (cr)则设置成功。
- 6、关闭电源, 断开INIT引脚和GND引脚之间的连接。
- 7、模块已经成功设置为Modbus RTU通讯协议方式。

寄存器说明:

地址 4X (PLC)	地址 (PC, DCS)	数据内容	属性	数据说明
40001	0001	输入的模拟量	只读	测量到的数据
40211	0211	模块名称	只读	高位: 0x00 低位: 0x21

表 5 Modbus Rtu 寄存器说明

外形尺寸: (单位: mm)



可以安装在标准 DIN35 导轨上

保修:

本产品自售出之日起两年内, 凡用户遵守贮存、运输及使用要求, 而产品质量低于技术指标的, 可以返厂免费维修。因违反操作规定和要求而造成损坏的, 需交纳器件费用和维修费。

版权:

版权 © 2011 深圳市维君瑞科技有限公司。

如未经许可, 不得复制、分发、翻译或传输本说明书的任何部分。本说明书如有修改和更新, 恕不另行通知。

商标:

本说明书提及的其他商标和版权归各自的所有人所有。

版本号: V1.1

日期: 2011 年 10 月