

## RS232/RS485信号转模拟信号 隔离D/A转换器

### 产品特点:

- 低成本、小体积模块化设计
- RS-485/232接口，隔离转换成标准模拟信号输出
- 模拟信号输出精度优于 0.2%
- 可以程控校准模块输出精度
- 信号输出 / 通讯接口之间隔离耐压3000VDC
- 宽电源供电范围：8 ~ 32VDC
- 可靠性高，编程方便，易于安装和布线
- 用户可编程设置模块地址、波特率等
- 可设置成主机来读取WJ21产品数据实现远程采集
- 支持 Modbus RTU 通讯协议

### 典型应用:

- 标准模拟信号输出
- 智能楼宇控制、安防工程等应用系统
- RS-232/485总线工业自动化控制系统
- 工业现场控制信号隔离及长线传输
- 设备运行调试与控制
- 传感器信号的远程传输及信号还原
- 工业现场执行器数据给定
- 医疗、工控产品开发
- 4-20mA 信号输出



图1 WJ31 模块外观图

### 产品概述:

WJ31系列产品实现主机RS-485/232接口信号隔离转换成标准模拟信号，用以控制远程设备。WJ31系列产品可应用在 RS-232/RS-485总线工业自动化控制系统，4-20mA，0-5V，0-10V等标准信号输出，用来控制工业现场的执行设备，控制设备以及显示仪表等等。

产品包括电源隔离，信号隔离、线性化，D/A转换和RS-485串行通信。每个串口最多可接256只 WJ31系列模块，通讯方式采用ASCII码通讯协议或MODBUS RTU通讯协议，其指令集兼容于ADAM模块，波特率可由代码设置，能与其他厂家的控制模块挂在同一RS-485总线上，便于计算机编程。

WJ31系列产品是基于单片机的智能监测和控制系统，所有的用户设定的校准值，地址，波特率，数据格式，校验和状态等配置信息都储存在非易失性存储器EEPROM里。

WJ31系列产品按工业标准设计、制造，信号输出 / 通讯接口之间隔离，可承受3000VDC隔离电压，抗干扰能力强，可靠性高。工作温度范围-45℃~+80℃。

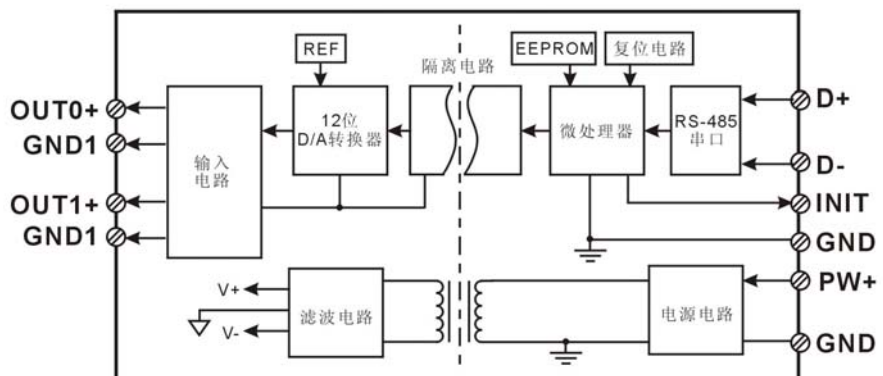


图2 WJ31 产品原理框图

### WJ31功能简介:

WJ31 信号隔离D/A转换模块，可以用来输出一路电压或电流信号，也可以用来输出两路可以共地的电流或电压信号。

#### 1、模拟信号输出

12 位输出精度，产品出厂前所有信号输出范围已全部校准。在使用时，用户也可以很方便的自行编程校准。

具体电流或电压输出量程请看产品选型，输出两路信号时两路输出选型必须相同。

#### 2、通讯协议

通讯接口： 1 路标准的 RS-485 通讯接口或 1 路标准的 RS-232 通讯接口，订货选型时注明。

通讯协议：支持两种协议，命令集定义的字符协议和 MODBUS RTU 通讯协议。可通过编程设定使用那种通讯协议，能实现与多种品牌的 PLC、RTU 或计算机监控系统进行网络通讯。

数据格式：10 位。1 位起始位，8 位数据位，1 位停止位。

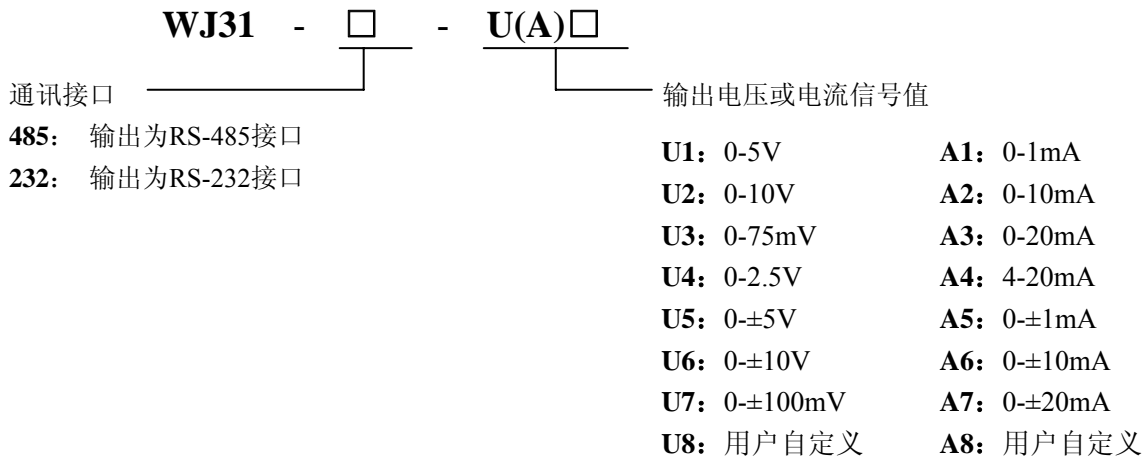
通讯地址（0~255）和波特率（2400、4800、9600、19200、38400bps）均可设定；通讯网络最长距离可达 1200 米，通过双绞屏蔽电缆连接。

通讯接口高抗干扰设计，±15KV ESD 保护，通信响应时间小于 100ms。

#### 3、抗干扰

可根据需要设置校验和。模块内部有瞬态抑制二极管，可以有效抑制各种浪涌脉冲，保护模块，内部的数字滤波，也可以很好的抑制来自电网的工频干扰。

### 产品选型:



选型举例 1: 型号: **WJ31-485-A4** 表示 RS-485 接口, 4-20mA 信号输出

选型举例 2: 型号: **WJ31-232-U1** 表示 RS-232 接口, 0-5V 信号输出

### WJ31通用参数:

(typical @ +25°C, Vs为24VDC)

输出类型: 电流输出 / 电压输出

精 度: 0.2%

输出失调: 电流输出 ±0.5 uA/°C , 电压输出 ±0.1 mV/°C

温度漂移: ±20 ppm/°C (±30 ppm/°C, 最大)

输出带载能力: 电流输出 350Ω (4-20mA/0-20mA/0±20mA电流输出)

电压输出 10mA(0-5V/0-10V/0±5V电压输出)

通 讯: 协议 RS-485 或 RS-232 标准字符协议 和 MODBUS RTU通讯协议

波特率 (2400、4800、9600、19200、38400bps) 可软件选择

地址 (0~255) 可软件选择

通讯响应时间: 100 ms 最大

工作电源: +8 ~ 32VDC 宽供电范围, 内部有防反接和过压保护电路

功率消耗: 小于1.5W

工作温度: -45 ~ +80°C

工作湿度: 10 ~ 90% (无凝露)

存储温度: -45 ~ +80°C

存储湿度: 10 ~ 95% (无凝露)

隔离耐压: 通讯接口 / 输出 之间: 3KVDC, 1 分钟, 漏电流 1mA  
其中通讯接口和电源共地。

耐冲击电压: 3KVAC, 1.2/50us(峰值)

外形尺寸: 106.7 mm x 79 mm x 25mm

### 引脚定义:

引脚	名称	描述	引脚	名称	描述
1	PW+	电源正端	7	Out0+	模拟信号 0 输出正端
2	GND	电源负端	8	GND1	模拟信号 0 输出负端
3	INIT	初始状态设置	9	NC	空脚
4	D+	RS-485 信号正端	10	Out1+	模拟信号 1 输出正端
5	D-	RS-485 信号负端	11	GND1	模拟信号 1 输出负端
6	GND	电源负端, 数字信号输出地	12	NC	空脚

表 1 引脚定义

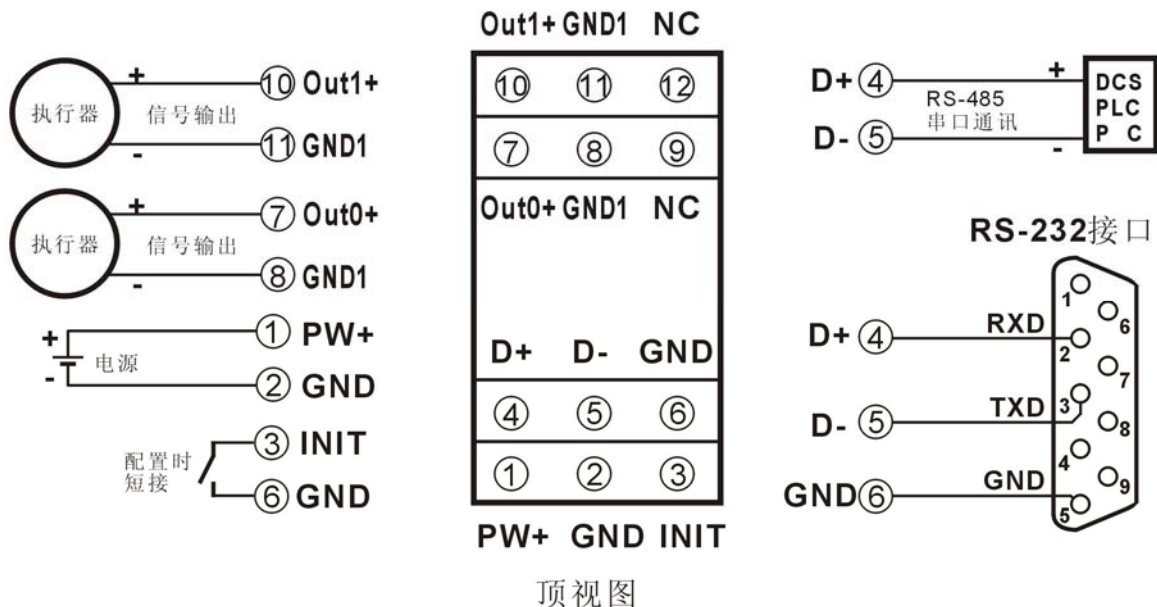


图 3 WJ31 模块接线图

### 初始化 WJ31 模块:

所有的 WJ31 模块, 如果使用 RS-485 网络, 必须分配一个独一无二的地址代码, 地址代码取值为 16 进制数在 00 和 FF 之间。但是, 所有全新的 WJ31 模块都使用一个工厂的初始设置, 如下所示:

地址代码为 01

波特率 9600 bps

禁止校验和

由于新模块的地址代码都是一样的，他们的地址将会和其他模块矛盾，所以当你组建系统时，你必须重新配置每一个模拟量输出模块地址。可以在接好 WJ31 模块电源线和 RS485 通讯线后，通过配置命令来修改 WJ31 模块的地址。波特率，校验和状态，通讯协议也需要根据用户的要求而调整。而在修改波特率，校验和状态，通讯协议之前，必须让模块先进入缺省状态，否则无法修改。

#### 让模块进入缺省状态的方法：

WJ31 模块都有一个特殊的标为 INIT 的管脚。将 INIT 管脚短路接到地线(GND 管脚)后，再接通电源，此时模块进入缺省状态。在这个状态时，模块的配置如下：

地址代码为 00

波特率 9600 bps

禁止校验和

这时，可以通过配置命令来修改 WJ31 模块的波特率，校验和状态等参数，通过设置模块的通讯协议命令来选择通讯协议。在不确定某个模块的具体配置时，也可以通过安装配置跳线，使模块进入缺省状态，再对模块进行重新配置。如果用户需要将模块设置为 MODBUS RTU 通讯协议，请看 MODBUS 通讯协议章节的有关说明。

### WJ31 字符协议命令集：

命令由一系列字符组成，如首码、地址 ID，变量、可选校验和字节和一个用以显示命令结束符(**cr**)。主机除了带通配符地址“\*”的同步的命令之外，一次只指挥一个 WJ31 模块。

命令格式：(Leading Code)(Addr)(Command)[data][checksum](cr)

- |                |   |       |
|----------------|---|-------|
| (Leading code) | 首码是命令中的第一个字母。所有命令都需要一个命令首码，如%,\$,#,@,...等。    | 1- 字符 |
| (Addr)         | 模块的地址代码，如果下面没有指定，取值范围从 00~FF (十六进制)。          | 2- 字符 |
| (Command)      | 显示的是命令代码或变量值。                                 | 变量长度  |
| [data]         | 一些输出命令需要的数据。                                  | 变量长度  |
| [checksum]     | 括号中的Checksum (校验和) 显示的是可选参数，只有在启用校验和时，才需要此选项。 | 2- 字符 |
| (cr)           | 识别用的一个控制代码符，( <b>cr</b> )作为回车结束符，它的值为0x0D。    | 1- 字符 |

当启用校验和(checksum)时，就需要[Checksum]。它占2-字符。命令和应答都必须附加校验和特性。校验和用来检查所有输入命令，来帮助你发现主机到模块命令错误和模块到主机响应的错误。校验和字符放置在命令或响应字符之后，回车符之前。

计算方法：两个字符，十六进制数，为之前所发所有字符的ASCII码数值之和，然后与十六进制数0xFF相与所得。

应用举例：禁止校验和(checksum)

用户命令     **\$002(cr)**

模块应答     **!00020600 (cr)**

启用校验和(checksum)

用户命令     **\$002B6 (cr)**

模块应答     **!00020600 A9 (cr)**

'\$' = 0x24    '0' = 0x30    '2' = 0x32

B6=(0x24+0x30+0x30+0x32) AND 0xFF

'!' = 0x21    '0' = 0x30    '2' = 0x32    '6' = 0x36

A9=(0x21+0x30+0x30+0x30+0x32+0x30+0x36+0x30+0x30) AND 0xFF

命令的应答：

应答信息取决于各种各样的命令。应答也由几个字符组成，包括首代码，变量和结束标识符。应答信号的首代码有两种，'!'或'>'表示有效的命令而'?'则代表无效。通过检查应答信息，可以监测命令是否有效

注意：1、在一些情况下，许多命令用相同的命令格式。要确保你用的地址在一个命令中是正确的，假如你用错误的地址，而这个地址代表着另一个模块，那么命令会在另一个模块生效，因此产生错误。

2、必须用大写字母输入命令。

### 1、设定通道 N 的模拟量输出值命令

说明：以当前配置的数据格式，设定模拟量输出模块通道 N 模拟输出值。

命令格式：**#AA(N)(data)(cr)**

参数说明：**#** 分界符。

**AA** 模块地址，取值范围 00~FF(十六进制)。出厂地址为01，转换成十六进制为每个字符的ASCII码。如地址01换成十六进制为30H和31H。

**N** 通道代号 0或1。换成十六进制为30H或31H。

**(data)** 代表要设置的通道N输出的模拟量数据。数据格式可以是工程单位，FSR的百分比，16进制补码。详细说明见命令集第3条。

**(cr)** 结束符，上位机回车键，十六进制为0DH。

应答格式：**>(cr)** 命令有效。

**?AA(cr)** 命令无效或非法操作。

参数说明：**>** 分界符。

**(cr)** 结束符，上位机回车键，十六进制为 0DH。

其他说明：假如语法错误或通讯错误或地址不存在，模块不响应。

应用举例： 用户命令（字符格式） **#010+16.000(cr)**  
 （十六进制格式） **233031302B31362E3030300D**  
 模块应答（字符格式） **>(cr)**  
 （十六进制格式） **3E0D**

说明：设定地址 01H 模块上 通道 0 的输出值是 +16.000mA（数据格式是工程单位）。

### 2、设定通道 N 的上电或复位后的模拟量输出值命令

说明：以当前配置的数据格式，设定模拟量输出模块通道 N 上电模拟输出值。

命令格式：**#AASN(data)(cr)**

参数说明：**#** 分界符。

**AA** 模块地址，取值范围 00~FF(十六进制)。出厂地址为01，转换成十六进制为每个字符的ASCII码。如地址01换成十六进制为30H和31H。

**S** 表示要设置上电或复位后的模拟量输出值。

**N** 通道代号 0或1。换成十六进制为30H或31H。

**(data)** 代表要设置的通道N上电后输出的模拟量数据。数据格式可以是工程单位，FSR的百分比，16进制补码。详细说明见命令集第3条。

**(cr)** 结束符，上位机回车键，十六进制为0DH。

应答格式：**>(cr)** 命令有效。

**?AA(cr)** 命令无效或非法操作。

参数说明：**>** 分界符。

**(cr)** 结束符，上位机回车键，十六进制为 0DH。

其他说明：假如语法错误或通讯错误或地址不存在，模块不响应。

应用举例： 用户命令 **#01S0+04.000(cr)**  
 模块应答 **>(cr)**

说明：设定地址 01H 模块上 通道 0 的上电输出值是 +04.000mA（数据格式是工程单位）。

### 3、配置模拟量输出模块命令

说明：对一个模拟量输出模块设置地址，输出范围，波特率，数据格式，校验和状态。配置信息储存在非易失性存储器 EEPROM 里。

命令格式: %AANNTTCFF(cr)

参数说明: % 分界符。

- AA** 模块地址, 取值范围 00~FF(十六进制)。出厂地址为 01, 转换成十六进制为每个字符的 ASCII 码。如地址 01 换成十六进制为 30H 和 31H。
- NN** 代表新的模块 16 进制地址, 数值 NN 的范围从 00 到 FF。
- TT** 用 16 进制代表类型编码。WJ31 产品必须设置为 00。
- CC** 用 16 进制代表波特率编码。

波特率代码	波特率
04	2400 baud
05	4800 baud
06	9600 baud
07	19200 baud
08	38400 baud

表 2 波特率代码

**FF** 用 16 进制的 8 位代表数据格式, 校验和。注意从 bits2 到 bits5 不用必须设置为零。

Bit7	Bit 6	Bit 5	Bit 4	Bit 3	Bit2	Bit 1	Bit 0
------	-------	-------	-------	-------	------	-------	-------

表 3 数据格式, 校验和代码

- Bit7:** 保留位, 必须设置为零
- Bit6:** 校验和状态, 为 0: 禁止; 为 1: 允许
- Bit5-bit2:** 不用, 必须设置为零。
- Bit1-bit0:** 数据格式位。
  - 00: 工程单位(Engineering Units)
  - 01: 满刻度的百分比(% of FSR)
  - 10: 16 进制的补码(Twos complement)
  - 11: 欧姆(ohms)(仅热电阻产品可设置)

**(cr)** 结束符, 上位机回车键, 十六进制为 0DH。

应答格式: !AA(cr) 命令有效。

?AA(cr) 命令无效或非法操作, 或在改变波特率或校验和前, 没有安装配置跳线。

参数说明: ! 分界符, 表示命令有效。

? 分界符, 表示命令无效。

**AA** 代表模块地址

**(cr)** 结束符, 上位机回车键, 十六进制为 0DH。

其他说明: 假如你第一次配置模块, AA=00、NN 等于新的地址。假如重新配置模块改变地址、输出范围、数据格式, AA 等于当前已配置地址, NN 等于当前的或新的地址。假如要重新配置模块改变波特率或校验和状态, 则必须安装配置跳线, 使模块进入缺省状态, 此时模块地址为 00H, 即 AA=00H, NN 等于当前的或新的地址。

假如语法错误或通讯错误或地址不存在, 模块不响应。

应用举例: 用户命令 %0011000600(cr)

模块应答 !11(cr)

说明: % 分界符。

- 00** 表示你想配置的模拟量输出模块原始地址为00H。
- 11** 表示新的模块 16 进制地址为 11H。
- 00** 类型代码, WJ31 产品必须设置为 00。

**06** 表示波特率 9600 baud。

**00** 表示数据格式为工程单位，禁止校验和。

#### 4、读配置状态命令

说明：对指定一个模拟量输出模块读配置。

命令格式：**\$AA2(cr)**

参数说明：**\$** 分界符。

**AA** 模块地址，取值范围 00~FF(十六进制)。

**2** 表示读配置状态命令

**(cr)** 结束符，上位机回车键，十六进制为 0DH。

应答格式：**!AATTCFF(cr)** 命令有效。

**?AA(cr)** 命令无效或非法操作。

参数说明：**!** 分界符。

**AA** 代表模块地址。

**TT** 代表类型编码。

**CC** 代表波特率编码。见表 3

**FF** 见表 4

**(cr)** 结束符，上位机回车键，十六进制为 0DH。

其他说明：假如语法错误或通讯错误或地址不存在，模块不响应。

应用举例： 用户命令 **\$302(cr)**

模块应答 **!300F0600(cr)**

说明：**!** 分界符。

**30** 表示模拟量输出模块地址为30H。

**00** 表示输出类型代码。

**06** 表示波特率 9600 baud。

**00** 表示数据格式为工程单位，禁止校验和。

#### 5、偏移校准命令

说明：校准模块通道 N 的输出值零点偏移。

命令格式：**\$AA1N(cr)**

参数说明：**\$** 分界符。

**AA** 模块地址，取值范围 00~FF(十六进制)。

**1** 表示偏移校准命令。

**N** 通道代号 0~1

**(cr)** 结束符，上位机回车键，十六进制为 0DH。

应答格式：**!AA (cr)** 命令有效。

**?AA(cr)** 命令无效或非法操作。

参数说明：**!** 分界符，表示命令有效。

**?** 分界符，表示命令无效。

**AA** 代表模块地址

**(cr)** 结束符，上位机回车键，十六进制为 0DH。

其他说明：产品出厂时已经校准，用户无需校准即可直接使用。

当对一个模拟量输出模块校准时，先校准偏移命令后，再校准增益。

在校准时，模拟量输出模块需在要校准的通道上连上万用表监测输出信号，通过命令集第一条命令来设置模拟量输出，调节到万用表里显示的输出信号为零点值，然后输入校准偏移命令，具体校准方法请看校准模块章节。

假如语法错误或通讯错误或地址不存在，模块不响应。

应用举例： 用户命令 **\$0110(cr)**

模块应答 **!01(cr)**

说明：对地址 01H 模块的通道 0 进行偏移校准。

## 6、增益校准命令

说明：校准模块通道 N 的输出值满度增益。

命令格式：**\$AA0N(cr)**

参数说明：**\$** 分界符。

**AA** 模块地址，取值范围 00~FF(十六进制)。

**0** 表示增益校准命令。

**N** 通道代号 0~1

**(cr)** 结束符，上位机回车键，十六进制为 0DH。

应答格式：**!AA(cr)** 命令有效。

**?AA(cr)** 命令无效或非法操作。

参数说明：**!** 分界符，表示命令有效。

**?** 分界符，表示命令无效。

**AA** 代表模块地址

**(cr)** 结束符，上位机回车键，十六进制为 0DH。

其他说明：产品出厂时已经校准，用户无需校准即可直接使用。

当对一个模拟量输出模块校准时，先校准偏移后，再校准增益。

在校准时，模拟量输出模块需在要校准的通道上连上万用表监测输出信号，通过命令集第一条命令来设置模拟量输出，调节到万用表里显示的输出信号为满度值，然后输入校准增益命令，具体校准方法请看校准模块章节。

假如语法错误或通讯错误或地址不存在，模块不响应。

应用举例： 用户命令 **\$0100(cr)**

模块应答 **!01(cr)**

说明：对地址 01H 模块的通道 0 进行增益校准。

## 7、读模块名称命令

说明：对指定一个模拟量输出模块读模块名称。

命令格式：**\$AAM(cr)**

参数说明：**\$** 分界符。

**AA** 模块地址，取值范围 00~FF(十六进制)。

**M** 表示读模块名称命令

**(cr)** 结束符，上位机回车键，十六进制为 0DH。

应答格式：**!AA(ModuleName)(cr)** 命令有效。

**?AA(cr)** 命令无效或非法操作

参数说明：**!** 分界符，表示命令有效。

**?** 分界符，表示命令无效。

**AA** 代表输出模块地址。

**(ModuleName)** 模块名称可以为 WJ21、WJ31 或 WJ71 等等，代表你使用的模块型号

**(cr)** 结束符，上位机回车键，十六进制为 0DH。

其他说明：假如语法错误或通讯错误或地址不存在，模块不响应。

应用举例： 用户命令 **\$08M(cr)**

模块应答 **!08WJ31 (cr)**

说明：在地址 08H 模块为 WJ31。

## 8、通道 N 的模拟量输出值回读命令

说明：模拟量输出模块通道 N 模拟输出值回读，上电输出值回读。

命令格式：**\$AADN(cr)**



参数说明: \$ 分界符。

**AA** 模块地址, 取值范围 00~FF(十六进制)。

**D** 表示模拟量输出值回读命令。

**N** 通道代号 0或1

**(cr)** 结束符, 上位机回车键, 十六进制为0DH。

应答格式: **!AA(data)(cr)** 命令有效。

**?AA(cr)** 命令无效或非法操作。

参数说明: ! 分界符。

**AA** 模块地址, 取值范围 00~FF(十六进制)。

**(data)** 代表回读到的通道N输出的模拟量数据。数据格式可以是工程单位, FSR的百分比, 16进制补码。  
详细说明见命令集第3条。

**(cr)** 结束符, 上位机回车键, 十六进制为 0DH。

其他说明: 假如语法错误或通讯错误或地址不存在, 模块不响应。

应用举例: 用户命令 **\$01D0 (cr)**

模块应答 **!01+12.000 (cr)**

说明: 地址 01H 模块上通道 0 的当前的输出值是 +12.000mA (数据格式是工程单位)。

## 9、设置通讯协议命令

说明: 设置模块的通讯协议为命令集定义的字符协议或者 Modbus RTU 协议。

命令格式: **\$AAPV(cr)**

参数说明: \$ 分界符。

**AA** 模块地址, 取值范围 00~FF(十六进制)。

**P** 表示设置通讯协议命令

**V** 协议代号, 可为 0 或 1, 换成十六进制为 30H 或 31H。

**0:** 命令集定义的字符协议

**1:** Modbus RTU 协议

**(cr)** 结束符, 上位机回车键, 十六进制为 0DH。

应答格式: **!AA(cr)** 命令有效。

**?AA(cr)** 命令无效或非法操作

参数说明: ! 分界符, 表示命令有效。

? 分界符, 表示命令无效。

**AA** 代表输出模块地址。

**(cr)** 结束符, 上位机回车键, 十六进制为 0DH。

其他说明: 假如语法错误或通讯错误或地址不存在, 模块不响应。

设置通讯协议命令必须在缺省状态下才会有效。

应用举例 1: 用户命令 **\$00P1(cr)**

模块应答 **!00 (cr)**

说明: 设置通讯协议为 Modbus RTU 协议。

应用举例 2: 用户命令 **\$00P0(cr)**

模块应答 **!00 (cr)**

说明: 设置通讯协议为命令集定义的字符协议。

## 输出范围和数据格式:

模拟量输出模块使用了 3 种数据格式:

00: 工程单位(Engineering Units)

01: 满刻度的百分比(% of FSR)

10: 16 进制的补码(Twos complement)

输出范围	数据格式	最大	最小
<b>A4: 4-20mA</b>	工程单位	+20.000	+04.000
	满刻度的百分比	+100.00	+020.00
	16 进制的补码	FFF	333
<b>A3: 0-20mA</b>	工程单位	+20.000	±00.000
	满刻度的百分比	+100.00	±000.00
	16 进制的补码	FFF	000
<b>U1: 0-5V</b>	工程单位	+5.0000	±0.0000
	满刻度的百分比	+100.00	±000.00
	16 进制的补码	FFF	000
<b>U2: 0-10V</b>	工程单位	+10.000	±00.000
	满刻度的百分比	+100.00	±000.00
	16 进制的补码	FFF	000
<b>U5: 0-±5V</b>	工程单位	+5.0000	-5.0000
	满刻度的百分比	+100.00	-100.00
	16 进制的补码	FFF	000
<b>U8/A8: 用户自定义</b>	工程单位	+100.00	±000.00
	满刻度的百分比	+100.00	±000.00
	16 进制的补码	FFF	000
<b>A7: 0-±20mA</b>	工程单位	+20.000	-20.000
	满刻度的百分比	+100.00	-100.00
	16 进制的补码	FFF	000
<b>U6: 0-±10V</b>	工程单位	+10.000	-10.000
	满刻度的百分比	+100.00	-100.00
	16 进制的补码	FFF	000

表 4 输出范围和数据格式

应用举例：

1、输出范围为 A4: 4~20mA，设置输出为 4 mA，命令如下：

工程单位	用户命令	<b>#010+04.000(cr)</b>
满刻度的百分比	用户命令	<b>#010+020.00(cr)</b>
16 进制的补码	用户命令	<b>#010333(cr)</b>

2、输出范围为 U1: 0~5V，设置输出为 3V，命令如下：

工程单位	用户命令	<b>#010+3.0000(cr)</b>
满刻度的百分比	用户命令	<b>#010+060.00(cr)</b>
16 进制的补码	用户命令	<b>#010999(cr)</b>

### 校准模块：

产品出厂时已经校准，用户无需校准即可直接使用。

使用过程中，你也可以运用产品的校准功能来重新校准模块。在校准时，模块需要使用一个高精度万用表来监测模块的输出。

为了提高校准精度，建议使用以下设备来校准：

- 1、一个5位半或更高精度的电压/电流测量仪表监测输出信号的准确性

### 校准过程

1. 选择要校准的输出通道，按照模块的输出范围接上对应的电压或电流测量仪表。
2. 设置模拟量输出模块需要校准的通道输出零点信号，通常为0mA、4mA或0V等。通过命令集第一条命令来设置模拟量输出，调节到测量仪表里显示的输出信号为零点值。
3. 待信号稳定后，向模拟量输出模块发送 偏移校准 **\$AA1N** 命令(N代表当前正在校准的通道代号，0或1)。
4. 设置模拟量输出模块需要校准的通道输出满度信号。通过命令集第一条命令来设置模拟量输出，调节到测量仪表里显示的输出信号为满度值。
5. 待信号稳定后，向模拟量输出模块发送增益校准 **\$AA0N** 命令(N代表当前正在校准的通道代号，0或1)。
6. 校准完成

### Modbus RTU 通讯协议：

模块出厂默认协议为字符通讯协议，如果需要将模块设置为Modbus RTU通讯协议，请按以下步骤设置：

- 1、将INIT引脚（第3脚）和GND引脚（第6脚）短接。
- 2、正确连接电源线和通讯接口线。
- 3、接通电源，模块自动进入缺省状态，通讯地址为00，波特率为9600。
- 4、等待1分钟，模块初始化。
- 5、发送命令**\$00P1(cr)**，检查应答，如果为**!00 (cr)**则设置成功。
- 6、关闭电源，断开INIT引脚和GND引脚之间的连接。
- 7、模块已经成功设置为Modbus RTU通讯协议方式。

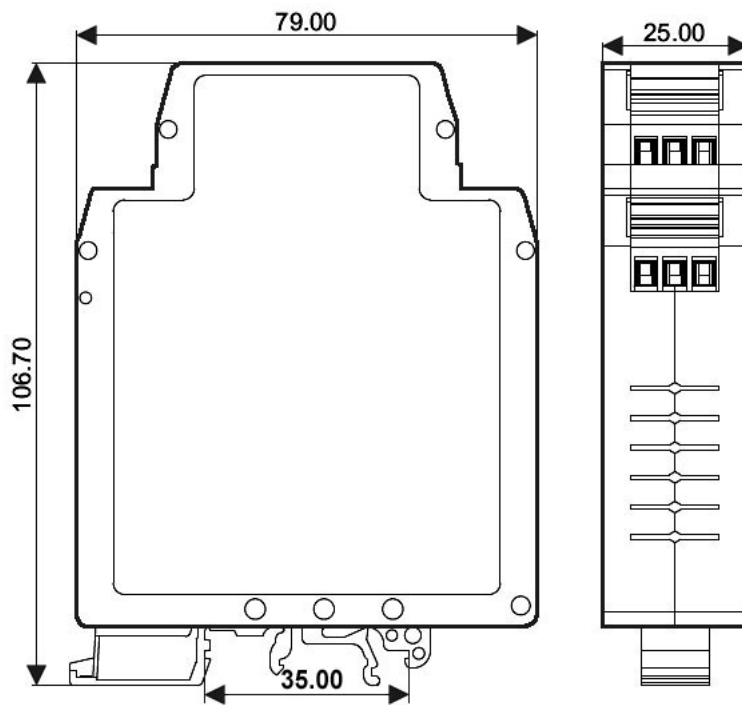
模块支持的Modbus功能码有03和06。Modbus数据内容与输出的对应关系请参看表4，与字符协议的数据格式为16进制的补码时相同。

### 寄存器说明：

地址 4X (PLC)	地址 (PC, DCS)	数据内容	属性	数据说明
40001	0000	Out0(0x0000-0x0FFF)	读/写	第 0 通道模拟量输出值
40002	0001	Out1(0x0000-0x0FFF)	读/写	第 1 通道模拟量输出值
40003	0002	Sout0 (0x0000-0x0FFF)	读/写	第 0 通道上电模拟量输出值
40004	0003	Sout1 (0x0000-0x0FFF)	读/写	第 1 通道上电模拟量输出值

表 5 Modbus Rtu 寄存器说明

外形尺寸：(单位：mm)



可以安装在标准 DIN35 导轨上

#### 保修：

本产品自售出之日起两年内，凡用户遵守贮存、运输及使用要求，而产品质量低于技术指标的，可以返厂免费维修。因违反操作规定和要求而造成损坏的，需交纳器件费用和维修费。

#### 版权：

版权 © 2011 深圳市维君瑞科技有限公司。

如未经许可，不得复制、分发、翻译或传输本说明书的任何部分。本说明书如有修改和更新，恕不另行通知。

#### 商标：

本说明书提及的其他商标和版权归各自的所有人所有。

版本号：V1.1

日期：2011 年 11 月