

品名・特長

DIP-*M-** ***
 接点数 コイル電圧指定

D: ダイオード付
 S: 静電シールド付
 N: 磁気シールド付

勝特力材料 886-3-5753170
 勝特力電子(上海) 86-21-54151736
 勝特力電子(深圳) 86-755-83298787
[Http://www.100y.com.tw](http://www.100y.com.tw)

IC14pinサイズのデュアル・インライン・パッケージ・
 タイプで、小型・軽量で取り付けが簡単です。

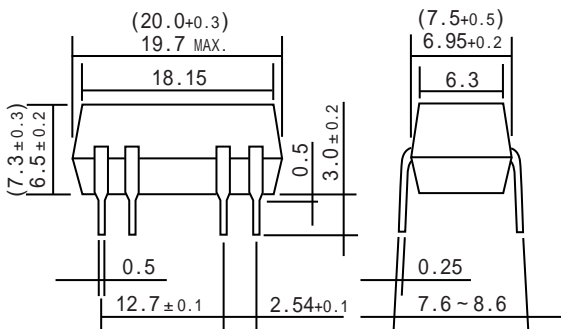
性能

仕様	項目	規格
接点仕様	接点構成	1M・2M(メーク)
	接点定格	10W
	最大開閉電圧	DC.100V
	最大開閉電流	0.5A
	最大通電電流	1.0A
	接触抵抗	150m MAX.(初期値)
電氣的仕様	耐電圧	接点間 DC.200V、接点除く導体間 DC.1000V (1分間)
	絶縁抵抗	1×10^{10} MIN.(DC.100V)
	静電容量	接点間1.0pF TYP,S付 0.2pF MAX.(9番pinアース接地)
	熱起電力	30μV TYP
	動作時間	パルス時間含む 1.0mS MAX.(定格電圧印加時)
	復旧時間	0.5mS MAX.(定格電圧印加時)
機械的仕様	振動	20G(0~2kHz,1.5mm)
	衝撃	30G(11ms,半波正弦波)
環境寿命	使用周囲温度	-10 ~ +60
	機械的電氣的	1×10^8 回 MIN. DC.10mV-10μA 1×10^8 回 MIN.(抵抗負荷) 寿命データは、参照

コイル仕様

接点構成	品名	定格電圧 DC. ±10%[V]	コイル抵抗 ±10%[Ω]at20	定格電流 [mA]	感動電圧 MAX.[V]at20
1メーク	DIP-1M-24(D,S,N)	24	1800	13.3	16.8
	DIP-1M-12(D,S,N)	12	800	15.0	8.4
	DIP-1M-05(D,S,N)	5	500	10.0	3.8
2メーク	DIP-2M-24(D,S,N)	24	1600	15.0	16.8
	DIP-2M-12(D,S,N)	12	400	30.0	8.4
	DIP-2M-05(D,S,N)	5	140	35.7	3.8

外形寸法・結線図(単位mm)



()寸法は、磁気シールドN付。

重量 約2.2gr. N付 約3.1gr.

TOP VIEW

