



UQK-01, 02, 03 浮球液位控制器

一、UQK-01, UQK-02, UQK-03 型浮球液位控制器适用于对各种容器内液体的液体控制, 当液位到上、下切换值时, 控制器触点发出通断开关式信号。该产品分为普通型和防爆型两大类, 防爆型能用于易燃和易爆介质为 1.2 级及 A、B、C 组承压容器的液位控制。改浮球液位控制器不适用于对黄铜、不锈钢等材料有较强腐蚀作用以及含有导磁杂质的介质。

型号名称	介质压力	介质温度(°C)	切换差(mm)	整定方式	安装形式	电源及触点容量和寿命
UQK-01	1.0 MPa	150°C	≤10	不可调	水平	交流: 220V/1.5A、110V/2.5A
UQK-02	1.0 MPa		25~550	有级可调	水平	
UQK-03	1.0 MPa		8~1000	无级可调	垂直	直流: 24V/2.5A、240V/0.5A 寿命: 5×100^2

二、浮球液位控制器的安装方法工作原理及安装示意图:

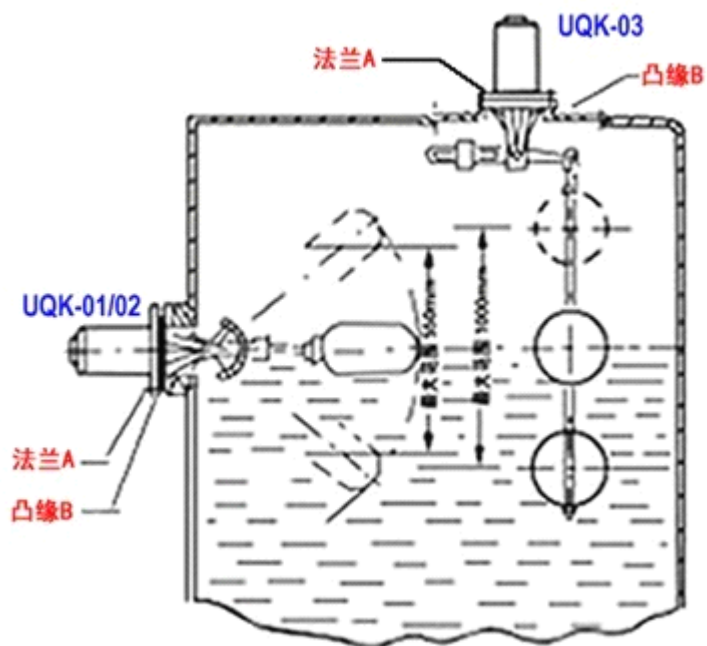
1. UQK-01, UQK-02, UQK-03 型浮球液位控制器采用非标凸面法兰与被控容器相连接, 用户在安装时应配置相应的对接法兰(凸缘 B)(见下图)
2. UQK-01, UQK-02 型浮球液位控制器为水平方向安装, UQK-03 型浮球液位控制器为垂直方向安装(见下图), (凸缘 B)为被控容器与(法兰 A)的非标准连接件, 用户根据图示尺寸相应配置。
3. UQK-02 型浮球液位控制器的动作范围的整定属有级调整, 最大动作范围为 550mm。动作范围调整方法: 调节扇形杠杆上的上、下两定位螺钉的相对位置(改变浮球摆动半径)即可实现。
4. UQK-03 型浮球液位控制器在安装时, 因其浮球直径大于法兰孔直径, 故容器盖应为可拆装;

UQK-03 型浮球液位控制器的动作范围的整定属无级调整, 标配最大动作范围为 1000mm; 其他长度需订制。

三、注意事项:

- 该型号控制器属非防水型结构, 不宜在室外露天场合使用;
- 在安装时应使金属外壳可靠接地(一般可接在法兰上), 以确保用电安全;
- 被控介质不应有导磁杂质, 且液面波动频率不能太大;
- 使用中的仪器应定期检查;
- 控制器自出厂之日起保用十二个月, 凡属产品质量问题, 本厂负责质量问题,

本厂负责及时维修或更换。



外形尺寸:

