



RS-1211 导轨式直流电压隔离变送器

概述

该产品采用先进的隔离技术，能够对直流电压信号进行隔离检/监测，产品体积小，功耗低，精度高。输入、输出和辅助电源之间可以承受 2500VDC 隔离耐压，可以灵活应用。

广泛用于电力、化工、石油、工业和自动控制等领域。

型号说明:

RS-1211-**D1-0.2/xxV

RS----产品品牌标记

1211----DIN35 导轨式直流电压输入产品类别序号

第一个 “*” ----输出代码

1: 4~20mA

2: 0~20mA

3: 0~5V

4: 0~10V

第二个 “*” ----辅助电源代码

1: +5VDC

2: +12VDC

3: +15VDC

4: +24VDC

9: 220VAC

0.2----精度等级 0.2%

xxV----电压输入信号额定值

主要技术指标:

输入信号-----0~10mV~600VDC(用户可以自己定义)

输出信号-----0~5V/0~10V/0~20mA/4~20mA(用户任选)

精 度----- 0.2%

辅助电源----- 5V、12V、24V, ± 10%,220VAC(100~245V)

工作温湿度----- -10 ~ +60℃

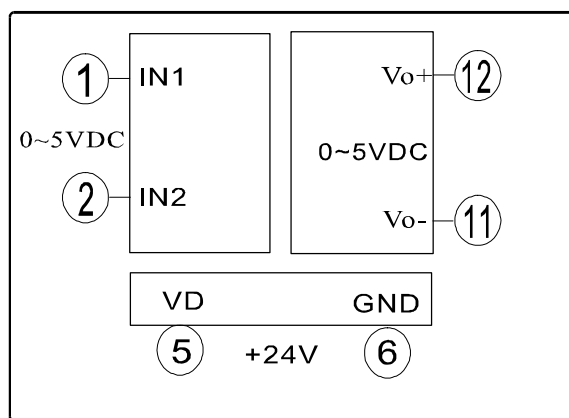
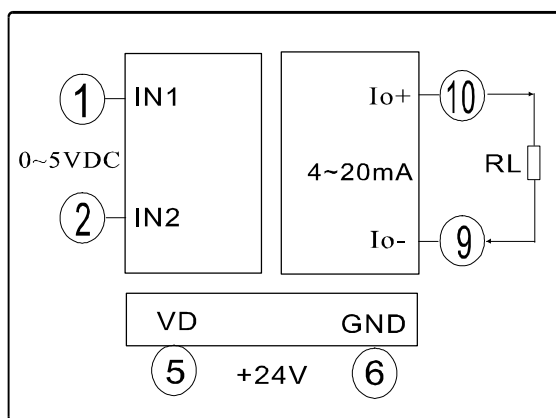
存储温湿度----- -45 ~ +85℃

隔离耐压 ----- 信号输入/输出/辅助电源 2.5KVDC, 1 分钟, 漏电流 1mA

输入过载能力-----2 倍额定值 (连续)

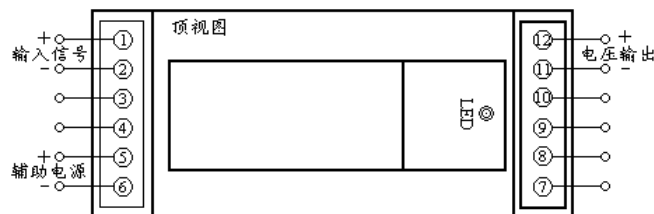
电压输出负载能力----->2KΩ(0~5V) <300Ω(4~20mA 或 0~20mA)

产品外型尺寸及外接线路描述

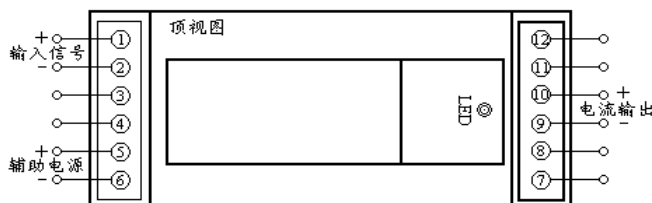




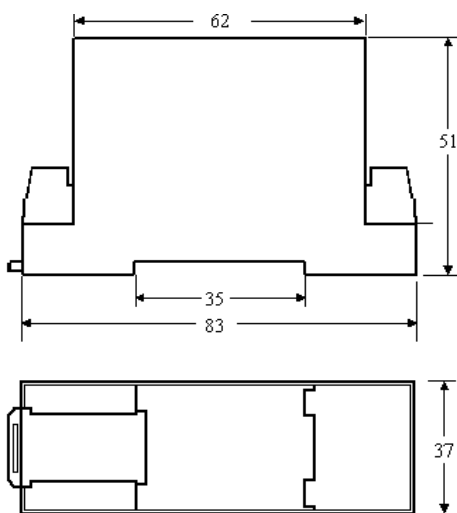
Pin		引脚功能
1	Vin+	输入信号正端
2	Vin-	输入信号负端
3	NC;	空脚
4	NC;	空脚
5	VC	辅助电源正端
6	GND	辅助电源负端
7	NC;	空脚
8	NC;	空脚
9	Io-	电流输出负端
10	Io+	电流输出正端
11	Vo-	电压输出负端
12	Vo+	电压输出正端



D1 型引脚定义图 (电压输出)



D1 型引脚定义图 (电流输出)



D1 外型图

注意事项:

- 1、使用前根据装箱单, 以及产品标签, 仔细核对和确认产品数量、型号和规格。
- 2、使用时必须按所选产品型号对应的接线参考图, 正确连接信号输入、输出和电源线, 检查无误后再接通电源和信号。
- 3、当用表笔直接测量信号时, 请将端子旋紧。
- 4、使用环境应无导电尘埃和破坏绝缘、金属的腐蚀性气体存在。
- 5、集中安装时, 安装间距 $\geq 10\text{mm}$ 。
- 6、产品出厂时已调校好, 请勿随意调校。确需现场调校时, 请与我公司联系。
- 7、产品为一体化结构, 不可拆卸, 同时应避免碰撞和跌落。请勿涂改和撕下产品上的任何标贴。
- 8、产品内部未设置防雷击电路, 当产品的输入、输出馈线暴露于室外恶劣气候环境之中时, 请注意采取防雷措施。