

绿松石行程开关

对应RoHS

额定

▶P.9

动作概念图

▶P.10

尺寸图

▶P.11

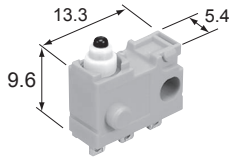
使用注意事项

▶P.16

标准认证一览

▶P.121

超长行程、高接触可靠性的密封开关。



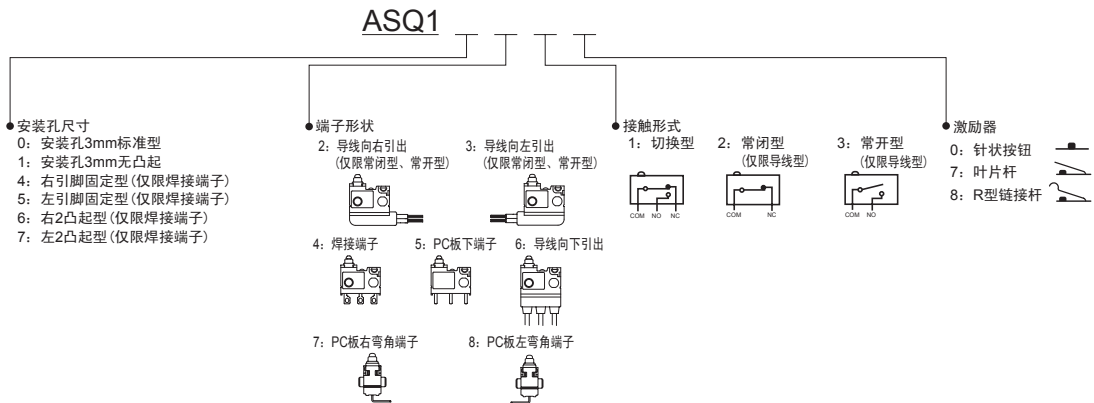
特点

- 尺寸与J型相同，超长行程的开关。针状按钮下确保O.T. (超行程) NO侧2.2mm以上，NC侧确保2.5mm以上。
- 触点接触力不取决于操作行程的构造
- 对应微小负载的高接触可靠性开关。
- 高密封性密封开关，耐环境性强。
- 滑动触点的静音构造

用途

- 汽车 (门密闭性检测、换挡摆杆位置检测等)
- 家电 (电动工具、吸尘器、空调、洗衣机等)

产品号体系



注) 有的产品无法组合，敬请注意。请参考品种表。

品种

■ 端子型 (安装孔3mm标准型/安装孔3mm无凸起型/2凸起型/引脚固定型)

激励器	工作强度 O.F. (最大)	安装孔3mm标准型			安装孔3mm 无凸起型	右2按钮型	左2按钮型	右引脚固定型	左引脚固定型
		焊接端子	PC板 右弯角端子	PC板 左弯角端子	PC板下端子	焊接端子	焊接端子	焊接端子	焊接端子
针状按钮	1.5N	ASQ10410	ASQ10710	ASQ10810	ASQ11510	ASQ16410	ASQ17410	ASQ14410	ASQ15410
叶片杆	1.7N	ASQ10417	ASQ10717	ASQ10817	ASQ11517	ASQ16417	ASQ17417	ASQ14417	ASQ15417
R型链接杆	1.5N	ASQ10418	ASQ10718	ASQ10818	ASQ11518	ASQ16418	ASQ17418	ASQ14418	ASQ15418

■ 导线向下引出型(安装孔3mm标准型)

激励器	工作强度 O.F.(最大)	导线向下引出型(安装孔3mm标准型)		
		切换型	常闭型	常开型
针状按钮	1.5N	ASQ10610	ASQ10620	ASQ10630
叶片杆	1.7N	ASQ10617	ASQ10627	ASQ10637
R型链接杆	1.5N	ASQ10618	ASQ10628	ASQ10638

■ 导线左右引出型(安装孔3mm标准型)

激励器	工作强度 O.F.(最大)	导线向右引出型(安装孔3mm标准型)		导线向左引出型(安装孔3mm标准型)	
		常闭型	常开型	常闭型	常开型
针状按钮	1.5N	ASQ10220	ASQ10230	ASQ10320	ASQ10330
叶片杆	1.7N	ASQ10227	ASQ10237	ASQ10327	ASQ10337
R型链接杆	1.5N	ASQ10228	ASQ10238	ASQ10328	ASQ10338

额定

■ 额定值

1mA 5V DC~100mA 30V DC

注)可在DC24V下使用。敬请垂询。

■ 使用环境·条件

项目	性能
使用·保存环境温度	-40~+85℃(应无结冰、凝露)
允许操作速度	30~500mm/s
最大通断频度	120次/分钟

注)开关操作伴随有低速、高速和冲击,或在高温多湿环境下使用时,寿命及性能可能会因负载容量而显著降低,因此敬请垂询。

■ 电气特性

耐电压(初始)	在非连续端子之间: AC600V 1分钟、无电压金属件与各端子之间: AC1,500V 1分钟、 接地与各端子之间: AC1,500V 1分钟(检测电流1mA下)
绝缘电阻(初始)	100MΩ以上(用DC 100V绝缘电阻计检测。测量位置与耐电压相同)
接触电阻(初始)	1Ω以下(使用接触电阻计)

■ 性能概要

项目		性能	
电气通断 寿命	DC5V 1mA(阻性负载)	50万次以上	通断频率: 20次/分 通电比率: 1:1 按钮操作速度: 100mm/s 按钮开关位置: 自由位置←→动作限度位置 (FP) (TTP)
	DC16V 50mA(阻性负载)	50万次以上	
	DC30V 100mA(阻性负载)	20万次以上	
耐振动性 (误动作振动性)	单振幅: 0.75mm 振动幅度: 10~55Hz(周期4分钟) 方向·时间: X、Y、Z方向 各30分钟 振动幅度: 5~200Hz(周期10分钟) 加速度: 43.1m/s ² 方向·时间: X、Y、Z方向 各30分钟		
耐冲击性 (误动作冲击性)	冲击值: 980m/s ² 方向·时间: X、Y、Z方向 各5次		
耐振动耐久性	振动数: 33.3Hz 加速度: 43.1m/s ² 方向·时间: X、Y、Z方向 各8小时		
端子强度	6N以上(各方向)※允许端子发生变形。		
耐热性	85℃ 500小时		
耐寒性	-40℃ 500小时		
耐湿性	40℃ 95%RH 500小时		
耐热冲击性	85℃ 30分钟~ -40℃ 30分钟 1,000个周期		
防水性	水深1m下浸泡30分钟		

注)如无特殊指定,试验环境条件如下所示。

- 环境温度: 5~35℃
- 相对湿度: 25~85%RH
- 气压: 86~106kPa

■ 保护构造

- 1) JIS C0920：防浸型・・・具体试验方法为在水面下1m(水和开关的温度差在5℃以下)放置30分钟, 无有害影响的构造。
- 2) IEC 60529: IP67(防浸型)・・・具体试验方法为在水面下1m(水和开关的温度差在5℃以下)放置30分钟, 无有害影响的构造。

- 3) JIS D0203 D2相当・・・具体试验方法为在水面下10cm(水和开关的温度差在30℃)放置10分钟, 无有害影响的构造。

注) 规格名称参照各特点项目中的内容。

■ 动作特性

特性	单位	针状按钮	叶片杆	R型链接杆
工作强度O.F.(最大) 注2)	N	1.5	1.7	1.5
整体移动所需力量(TF)最大参考值	N	(2.0)	(3.1)	(2.8)
自由位置(FP)最大	mm	距离安装凸起、孔的中心线	11.5	14.4
		距离基准距	13.4	18.6
NC侧动作位置(OP(NC)) 注3)	mm	距离安装凸起、孔的中心线	9.8±0.5	12.5±0.5
		距离基准距	12.9±0.3	16.7±0.5
NO侧动作位置(OP(NO)) 注4)	mm	距离安装凸起、孔的中心线	8.4±0.3	12.0±0.5
		距离基准距	12.6±0.3	16.2±0.5
NC侧回复位置(RP(NC)) 注5)	mm	距离安装凸起、孔的中心线	10.1±0.5	12.9±0.5
		距离基准距	13.0±0.3	17.1±0.5
NO侧回复位置(RP(NO)) 注6)	mm	距离安装凸起、孔的中心线	8.5±0.3	12.4±0.5
		距离基准距	12.7±0.3	16.6±0.5
NC侧超行程(OT(NC))最小	mm	2.5	3.1	3.3
NO侧超行程(OT(NO))最小	mm	2.2	2.6	2.8
动作限度位置(TTP)参考值	mm	距离安装凸起、孔的中心线	(5.9)	(6.2)
		距离基准距	(10.1)	(10.4)

注) 1. 上述特性是指相对于按钮垂直方向进行操作时的特性。

2. 表示NO侧触点为ON状态下的操作载重。

3. 表示NC侧触点为OFF状态下的位置。

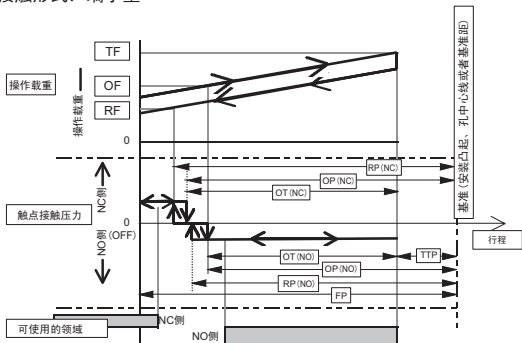
4. 表示NO侧触点为ON状态下的位置。

5. 表示NC侧触点为ON状态下的位置。

6. 表示NO侧触点为OFF状态下的位置。

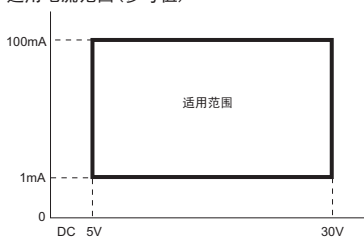
■ 动作概念图

接触形式：端子型



■ 数据

适用电流范围(参考值)



单位: mm

尺寸图

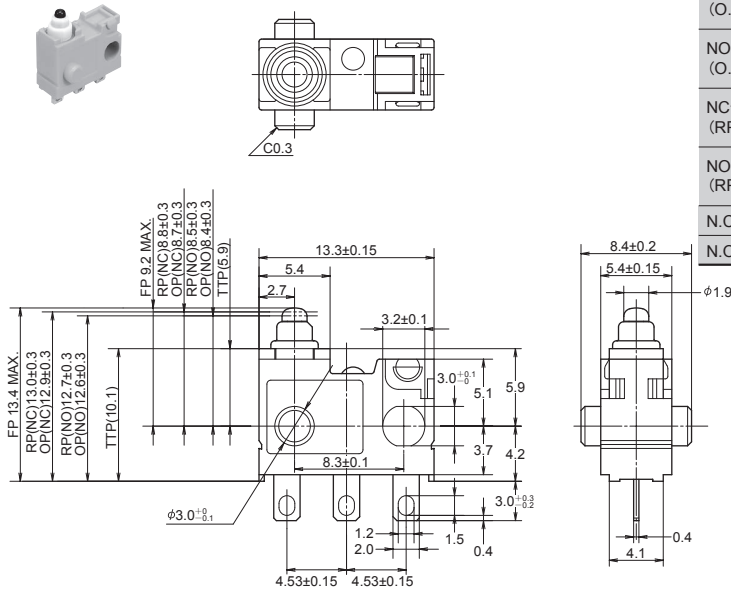
CAD数据 标记的商品可从控制机器网站 (<http://pewc.panasonic.cn/ac>) 下载CAD数据。

■端子型 安装孔3mm标准型

针状按钮

CAD数据

外形尺寸图

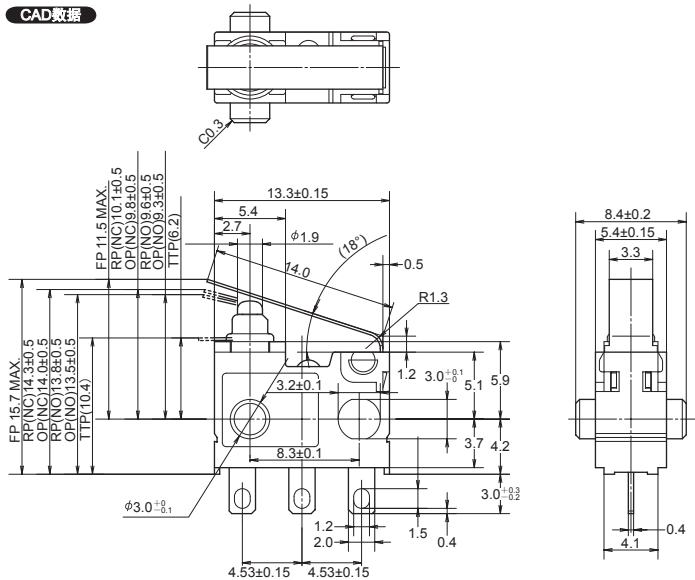


工作强度O.F.最大		1.5 (N)
自由位置 F.P.最大	距离安装凸起、孔的中心线	9.2 (mm)
	距离基准距	13.4 (mm)
NC侧动作位置 (O.P. (N.C.))	距离安装凸起、孔的中心线	8.7±0.3 (mm)
	距离基准距	12.9±0.3 (mm)
NO侧动作位置 (O.P. (N.O.))	距离安装凸起、孔的中心线	8.4±0.3 (mm)
	距离基准距	12.6±0.3 (mm)
NC侧回复位置 (RP (NC))	距离安装凸起、孔的中心线	8.8±0.3 (mm)
	距离基准距	13.0±0.3 (mm)
NO侧回复位置 (RP (NO))	距离安装凸起、孔的中心线	8.5±0.3 (mm)
	距离基准距	12.7±0.3 (mm)
N.C.侧超行程 (O.T. (N.C.)) 最小		2.5 (mm)
N.O.侧超行程 (O.T. (N.O.)) 最小		2.2 (mm)

■叶片杆

外形尺寸图

CAD数据



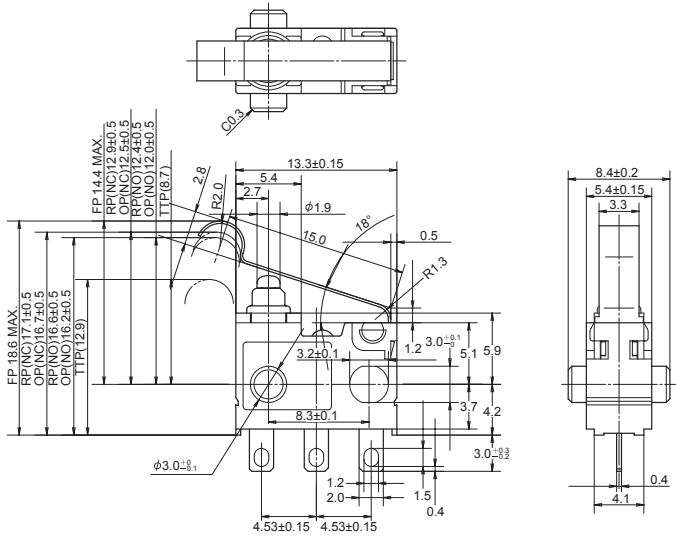
工作强度O.F.最大		1.7 (N)
自由位置 F.P.最大	距离安装凸起、孔的中心线	11.5 (mm)
	距离基准距	15.7 (mm)
NC侧动作位置 (O.P. (N.C.))	距离安装凸起、孔的中心线	9.8±0.5 (mm)
	距离基准距	14.0±0.5 (mm)
NO侧动作位置 (O.P. (N.O.))	距离安装凸起、孔的中心线	9.3±0.5 (mm)
	距离基准距	13.5±0.5 (mm)
NC侧回复位置 (RP (NC))	距离安装凸起、孔的中心线	10.1±0.5 (mm)
	距离基准距	14.3±0.5 (mm)
NO侧回复位置 (RP (NO))	距离安装凸起、孔的中心线	9.6±0.5 (mm)
	距离基准距	13.8±0.5 (mm)
N.C.侧超行程 (O.T. (N.C.)) 最小		3.1 (mm)
N.O.侧超行程 (O.T. (N.O.)) 最小		2.6 (mm)

注) 开关操作伴随有高速和冲击时, 可能会降低摆杆的耐久性, 因此请务必在实际开闭状态下进行耐久评估。

■R型链接杆

CAD数据

外形尺寸图

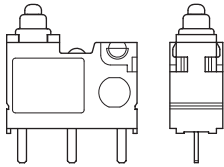


工作强度O.F.最大		1.5 (N)
自由位置	距离安装凸起、孔的中心线	14.4 (mm)
F.P. 最大	距离基准距	18.6 (mm)
NC侧动作位置 (O.P. (N.C.))	距离安装凸起、孔的中心线	12.5±0.5 (mm)
	距离基准距	16.7±0.5 (mm)
NO侧动作位置 (O.P. (N.O.))	距离安装凸起、孔的中心线	12.0±0.5 (mm)
	距离基准距	16.2±0.5 (mm)
NC侧回复位置 (RP (NC))	距离安装凸起、孔的中心线	12.9±0.5 (mm)
	距离基准距	17.1±0.5 (mm)
NO侧回复位置 (RP (NO))	距离安装凸起、孔的中心线	12.4±0.5 (mm)
	距离基准距	16.6±0.5 (mm)
N.C.侧超行程 (O.T. (N.C.)) 最小		3.3 (mm)
N.O.侧超行程 (O.T. (N.O.)) 最小		2.8 (mm)

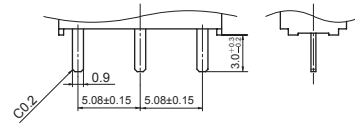
注) 开关操作伴随有高速和冲击时, 可能会降低摆杆的耐久性, 因此请务必在实际开关状态下进行耐久评估。

■安装孔M3无凸起型

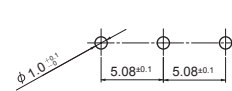
CAD数据



P/C板下端子



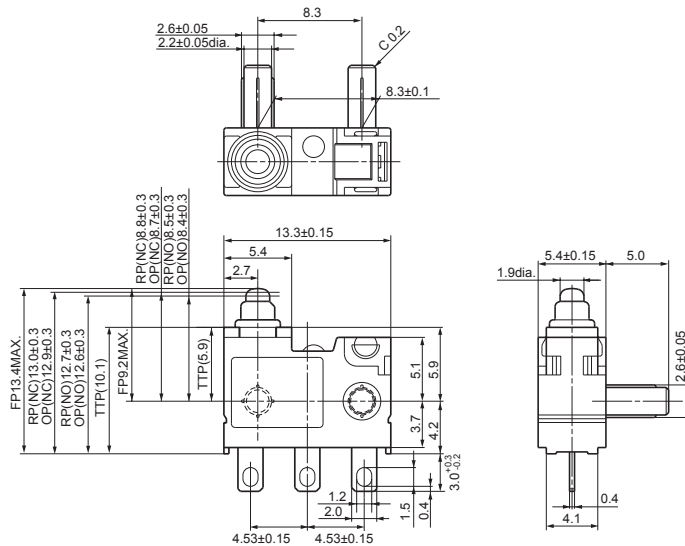
P/C板加工图



■右引脚固定型(仅限焊接端子)

CAD数据

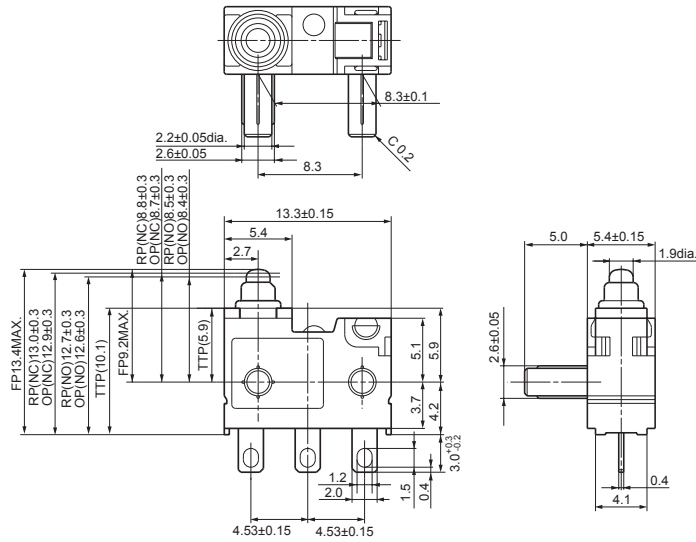
外形尺寸图



■左引脚固定型(仅限焊接端子)

外形尺寸图

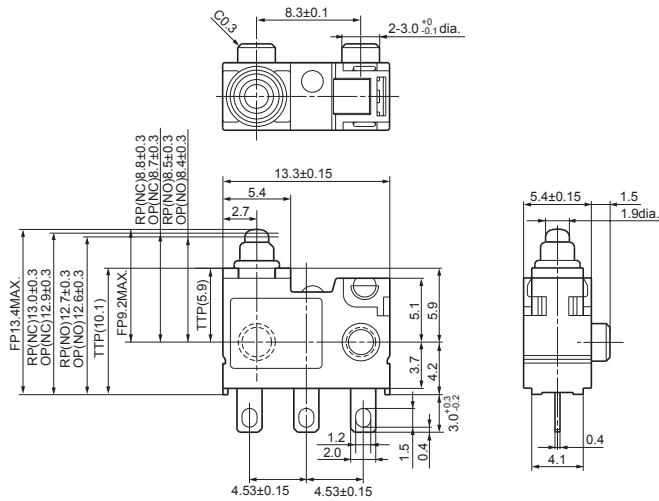
CAD数据



■右2按钮型(仅限焊接端子)

外形尺寸图

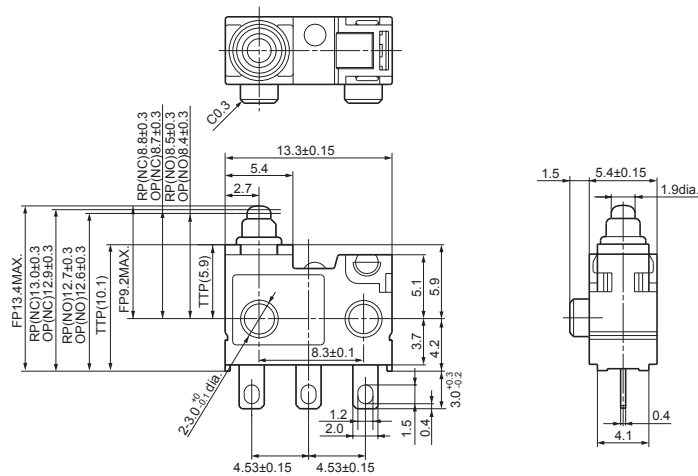
CAD数据



■左2按钮型(仅限焊接端子)

外形尺寸图

CAD数据

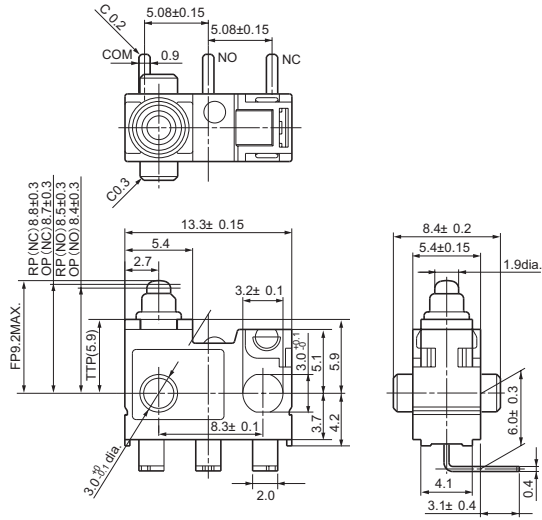


■弯角端子型：安装孔3mm标准型

右型

外形尺寸图

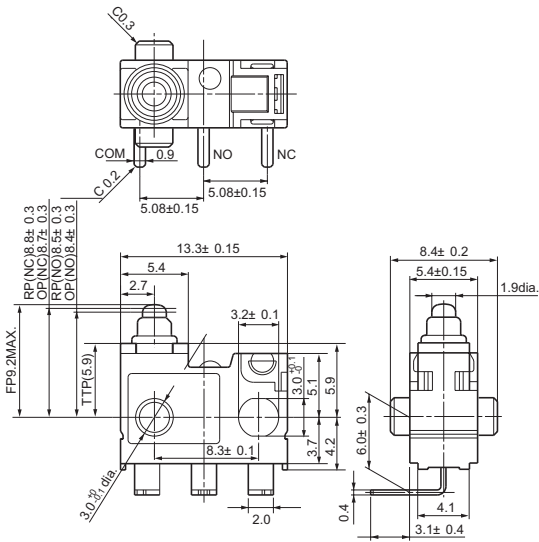
CAD数据



■左型：安装孔3mm标准型

外形尺寸图

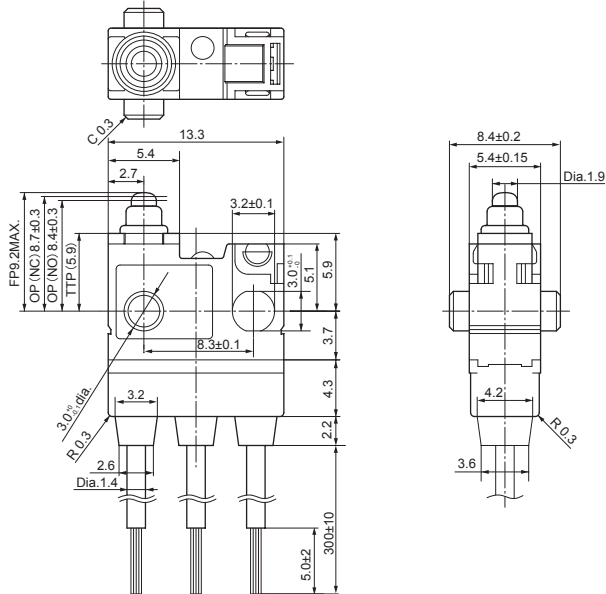
CAD数据



■导线向下引出型：安装孔3mm标准型

外形尺寸图

CAD数据

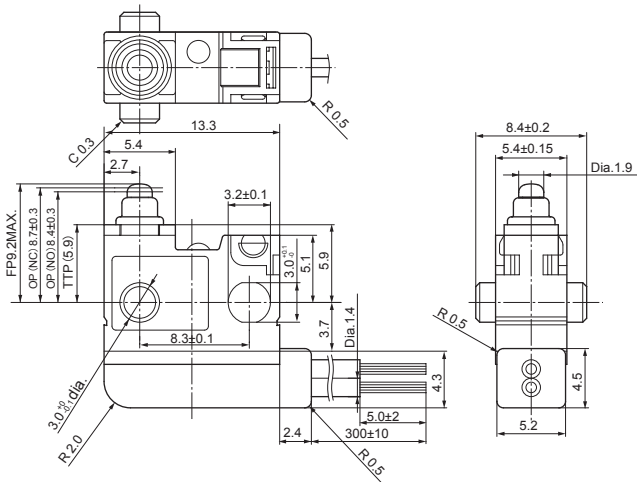


※导线粗细：0.3mm²
 ※导线颜色：COM…黑
 NC…红
 NO…白

■导线向右引出型：安装孔3mm标准型

外形尺寸图

CAD数据

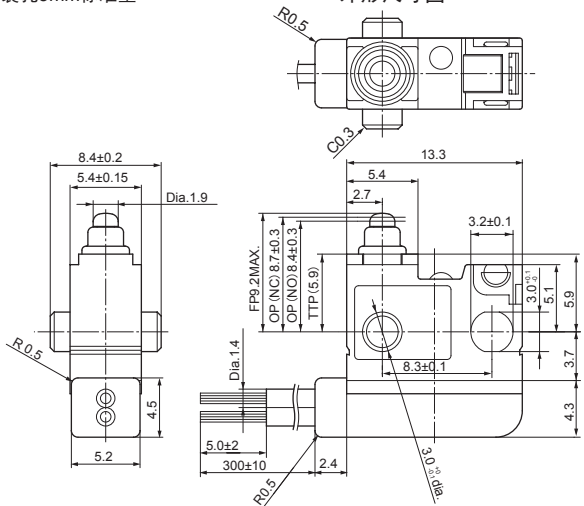


※导线粗细：0.3mm²
 ※导线颜色：COM…黑
 NC…红
 NO…白

■导线向左引出型：安装孔3mm标准型

外形尺寸图

CAD数据



※导线粗细：0.3mm²
 ※导线颜色：COM…黑
 NC…红
 NO…白

微动开关

检测用开关

门互锁开关

信息

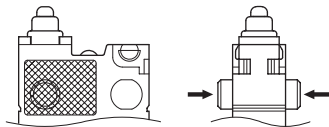
使用注意事项

■焊接条件

开关上受到过度的焊接热量时,可能会损坏开关功能,因此请务必按照以下条件进行作业。手焊接的情况下,请使用带温度调节的电烙铁,电烙铁头部的温度应设定在350℃以下,并在3秒内完成作业,并注意作业中请勿在端子部上加力。

■安装

开关侧面(下图剖面线部(两侧))受到下图所示箭头方向上的载重的状态下,请勿使用。否则会造成动作异常。此外,使用金属制的安装板时,请不要将可拆卸侧作为开关安装面侧,而根据拆卸方向的指示及更换作业等的方面来考虑此问题。



- 1) 固定开关主体时,请使用M3的小螺钉在平滑面上以0.29N·m以下的扭矩进行固定。此外,为防止螺钉发生松动,建议同时使用垫圈,或通过粘结剂进行固定。但是,请注意不要使粘结剂附着在可动部上。
- 2) 安装状态下,请确认各端子和接地等之间的绝缘距离是否充足。
- 3) 针状按钮型中,可从水平方向直接操作,但使用时请另外垂询。
- 4) 安装后,请注意不要在开关端子上施加拉伸载重。
- 5) 可使用的领域:为确保触点中充分的绝缘距离,并确保接触可靠性,应在下表范围内设定操作体的位置。

激励器	按钮/杆自由状态		按钮/杆接入状态	
	距离孔、凸起中心线	距离基准距	距离孔、凸起中心线	距离基准距
针状按钮	>9.2mm	>13.4mm	7.8 ~5.9mm	12.0 ~10.1mm
叶片杆	>10.7mm	>14.9mm	8.4 ~6.2mm	12.6 ~10.4mm
R型链接杆	>13.5mm	>17.7mm	11.1 ~8.7mm	15.3 ~12.9mm

- 6) 安装到P/C板上时,请使用P/C板端子。(请勿使用焊接端子)

■电路上的注意事项

- 1) 为防止开关ON-OFF动作时的弹跳、振荡所引起的配套设备的误动作,请在实际使用的操作条件和温度范围下确认、判断电路。
- 2) 用于感性负载(继电器、螺线管、蜂鸣器等)的开关时,为防止电弧引起的接触不良,建议插入适当的火花消除电路。

■实际使用状态下的确认

为提高实际使用时的可靠性,请对实际使用状态下的品质加以确认。

■开关的选择

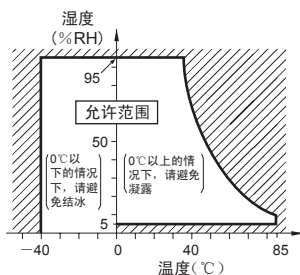
选择开关时,应确保即使动作特性在规格值的±20%变化也不会出现问题。

■耐油、耐药品性

由于橡胶护盖遇油、药品时会膨胀,根据种类及量的不同,膨胀程度也大不相同,因此需要确认实际中所使用的油或者药品。特别要注意三氯乙烷、氟里昂、甲苯等溶剂不可使用。

■关于使用环境

- 1) 关于使用环境温度(湿度)范围,是指可使开关连续动作的温度(湿度)范围,湿度范围因温度而异,请在下述湿度范围内使用。此外,请避免在界限值附近连续使用。
- 2) 该湿度范围并不保证耐久性性能。



■其他

- 1) 本产品无法在水中使用,敬请注意。此外,在附着水滴的状态下进行开关,或者有急剧的温度变化时,会因透气作用而侵入内部,因此敬请注意。
- 2) 请勿在含有有机硅粘合剂、油脂、润滑油等的环境中使用,否则会因氧化硅胶而引起接触不良,因此敬请注意。此外,并避免在有汽油、稀释剂等引火性、爆炸性气体的场所使用。
- 3) 使用摆杆型的情况下,请勿从动作相反方向及水平方向施加过度载重,敬请注意。
- 4) 请勿将激励器按至动作限度位置(T.T.P)范围外。否则会引起动作异常。此外,即使在动作限度内,开关操作伴随有高速和冲击时,可能会降低耐久寿命,因此请在实际使用状态下确认品质。
- 5) 请注意不要让开关成为动作体的制动器。否则会引起开关发生故障。