

1、描述:

IRM-1738 高灵敏度 PIN 光电二极管和低功耗、高增益前置放大 IC, 采用塑封内屏蔽, 在红外遥控系统中作为接收器使用。

2、主要特性:

- *模块封装; 内屏蔽;
- *工作电压, 2.7-5.5 V;
- *低功耗;
- *输出匹配 TTL、CMOS 电平, 低电平有效;

3、应用:

VCD、DVD、TV、玩具等红外遥控接收。

4、极限参数:

(Ta=25°C)

Parameter	Symbol	Ratings	Unit
Supply Voltage	V _{CC}	-0.3—7.5	V
Operating Temperature	Topr	-25— +85	°C
Storage Temperature	Tstg	-40 — +125	°C
Soldering Temperature	Tsol	260 (5S)	°C

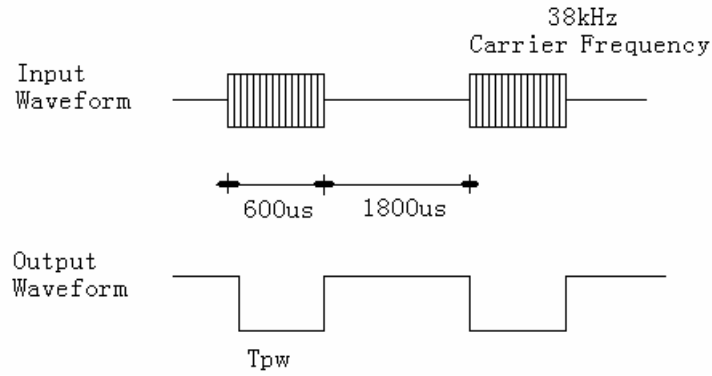
5、光电参数:

(T=25°C V_{cc}=5V f₀=38KHZ)

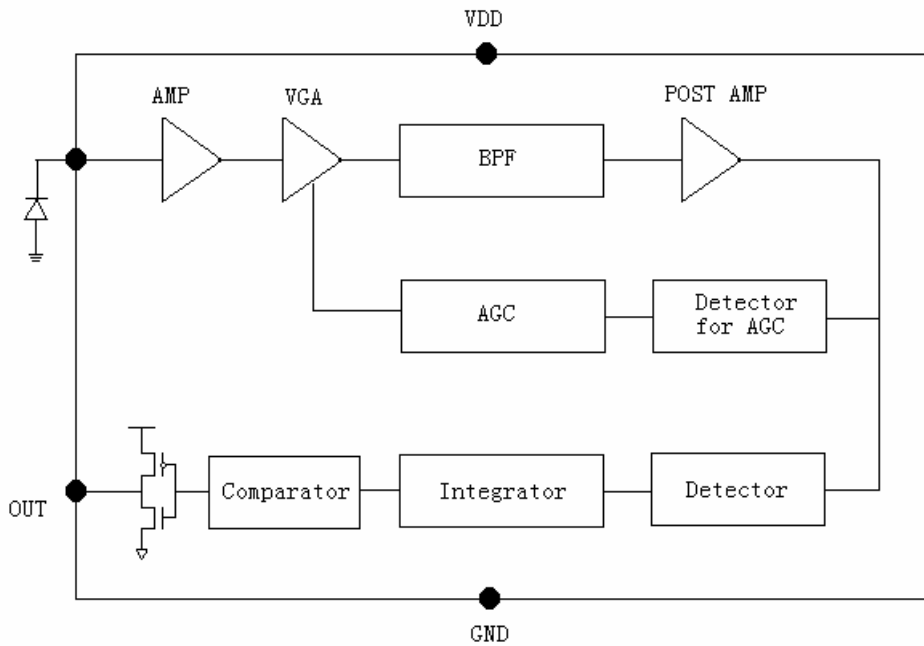
参 数	符号	测试条件	Min	Type	Max	单 位
工作电压	V _{CC}		2.7		5.5	V
工作电流	I _{CC}	V _{CC} =3.3V	0.6	0.7	0.8	mA
静态电流	I _{CE}	无信号输入时	0.1		0.5	mA
接收距离	L	※	10	12		M
接收角度	θ 1/2		+/-45			Deg
载波频率	f ₀			37.9		KHZ
BMP 宽度	f _{BW}	-3Db Bandwidth	2.0	3.5	5.0	kHz
低电平输出	V _{OL}	V _{in} =0V V _{CC} =5V		0.2	0.4	V
高电平输出	V _{OH}	V _{CC} =5V	4.8	5.0		V
输出脉冲宽度	T _{PWL}	V _{in} =50mVp-p	500	600	700	μ S
	T _{PWH}	V _{in} =50mVp-p	1600	1700	1800	μ S

※ : 户内, 无阳光直射接收窗; 前、上方 1M 置 40W 电子整流日光灯干扰, 200Lux 白炽灯光干扰。

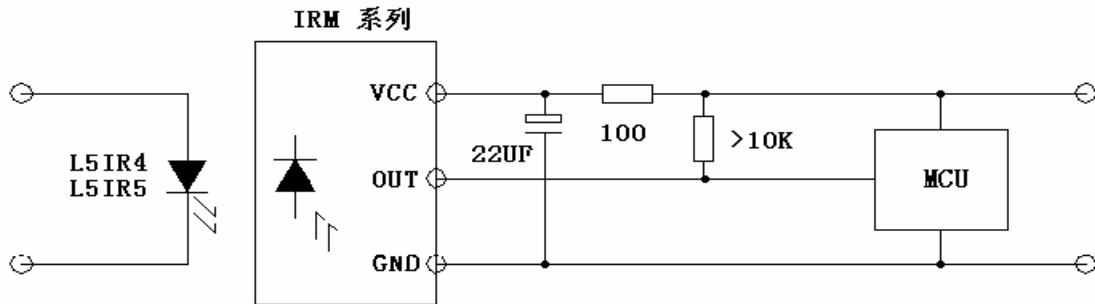
6、测试波形: (12个脉冲)



7、电原理图:



8、应用电路:





9、尺寸:

