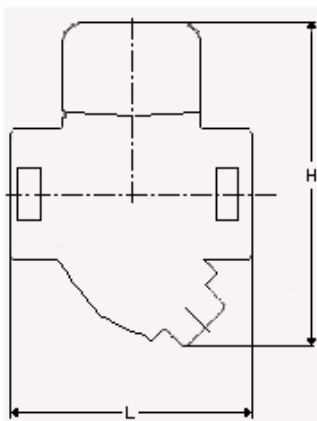


TD-10NA

蒸气疏水器 STEAM TRAP

TD-10NA 圆盘疏水阀

Disc Type Steam Trap

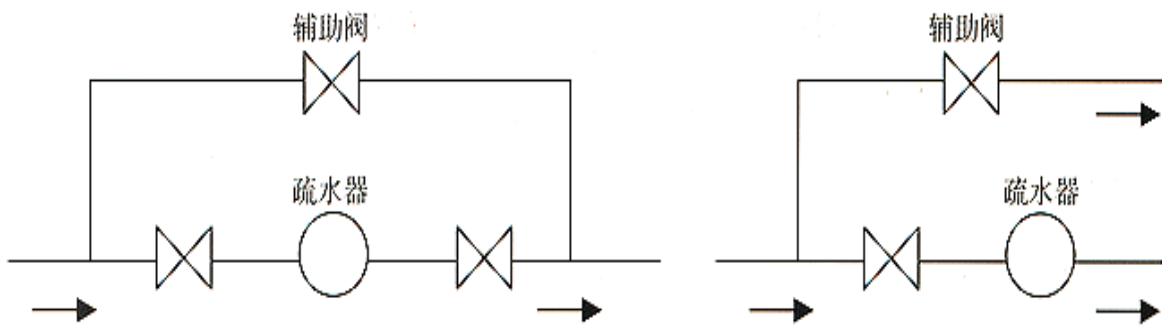


口径	L (mm)	H (mm)	重量 (Kg)
15A	90	107.5	0.9
20A	90	113.5	1.2
25A	90	118.5	1.4

■ Specification

型号		TD-10NA
使用流体		Steam Condensate
工作压力		0.035~2.0MPa{0.35-20kgf/cm ² G}
Allowable Back Pressure		Less than 50% of inlet pressure
最高温度		220°C
连接型式		JIS Rc (PT 螺纹)
材料	阀体	球墨铸铁
	圆盘	不锈钢
	阀座	不锈钢1

配管安装图例



TD-10NA

蒸气疏水器 STEAM TRAP

此产品为圆盘式，具有很多的优良特征，广泛用于单元加热器、叶片式暖气以及配管上的排水塞等

- 特点
1. 圆盘及阀座均为经特殊热处理加工的不锈钢，耐久性能高
 2. 圆盘、阀座无需从配管上取下本体，即可当场简单地更换
 3. 可动部件只有一个圆盘，构造简单，易于维修、检查
 4. 小型、轻量、价格便宜，但使用压力范围广，又无调节的必要
 5. 安装时不要求水平、垂直等，易于配管
 6. 因是空气保温式，所以无空动，蒸气泄漏现象
 7. 因内装滤网，配管时无再安装的必要
 8. 体积小，但排水量很大

■ 规格

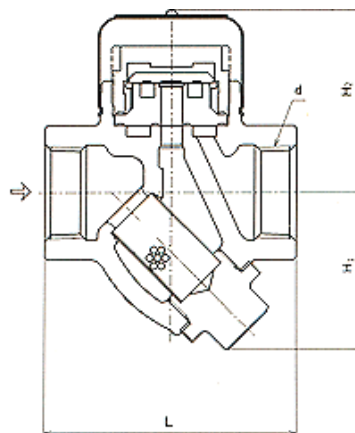
适用流体	蒸气水
压力	0.035~2.0MPa {0.35~20 ^{kgf/cm²} }
排气压力容许度	入口侧压力的50%以下
最高温度	220℃
本体	灰口铸铁
圆盘、阀座	不锈钢(特殊热处理)
连接	JIS Rc (PT 螺丝)
本体耐压试验(水压)	4.0MPa {40 ^{kgf/cm²} }



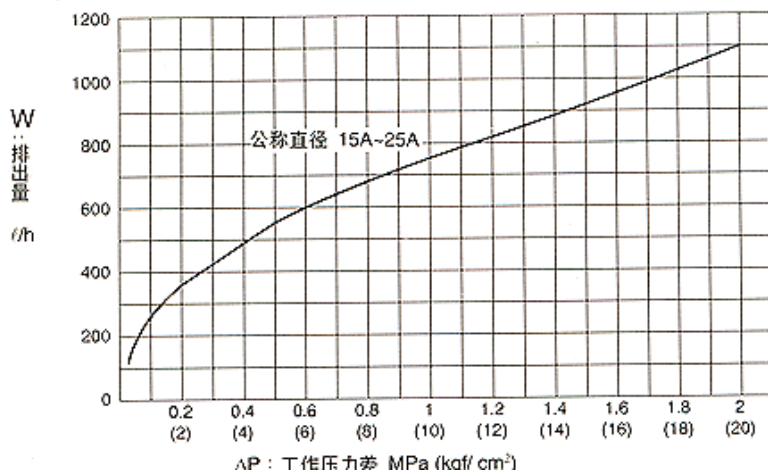
■ 尺寸及重量

公称直径	d	L	H ₁	H ₂	重量(kg)
15A	Rc ¹ / ₂	90	49	58.5	0.9
20A	Rc ¹ / ₂	90	53	60.5	1.2
25A	Rc 1	90	56	62.5	1.4

(mm)



■ 最大连续排出量图表



* 因此表的排出量处在最大状态，所以设计时请取充分的安全值(4~5倍)