



霍尔效应齿轮转速传感器

CYGTS104X

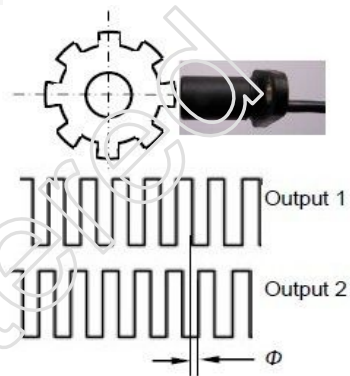
霍尔效应齿轮齿的传感器 CYGTS104X 使用两个磁偏置的霍尔效应集成电路 (IC) 电路来准确地感知运动有色金属目标 (测量) 轮。这些专门设计的集成电路偏置磁体和离散电容, 采用塑胶或是金属外壳封装。使用 GTS 的 IC 工作, 根据差分磁场检测目标体的转速。

传感器根据电源的功能, 从 4.5 到 24VDC。两个输出信号的冲动, 灌电流 (集电极开路, NPN), 可以使用方向检测转速测量。产品具有反极性保护的优势。传感器将不被损坏, 如果无意中短时间电源接反, 不会对产品内部造成损坏。

- 特点:**
- 双脉冲电流输出 NPN (OC), 同时可测定速度与正反转
 - 优良的信号噪音比
 - 出色的低速性能 (1HZ)
 - 输出幅度不受转速影响
 - 出色的高速测量性能超过 10KHZ
 - 抗电磁干扰
 - 良好的工作环境温度性能

工业应用:

- 链轮速度测定
- 链条传动速度与距离测定
- 运动中止探测器
- 高转速不接触测量
- 转速表, 计数器数据采集



产品编号对照表

产品名称	工作温度	外壳长度	IC之间的间距
CYGTS104X	-40°C ~ +145°C	36.4mm	1.2 mm
CYGTS104XH	-40°C ~ +150°C		

订单下达方式:

订单编号+产品编号+导线长度

额定工作值:

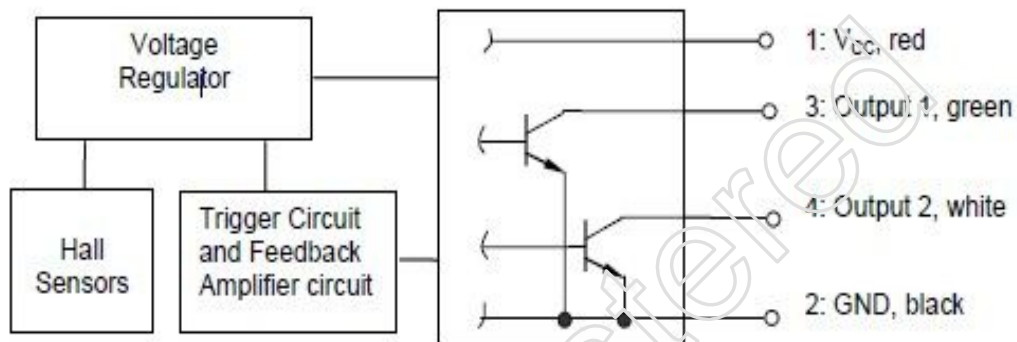
工作电压	-25V~+30V
输出电压	-0.7V~+30V (Output high)
输出电流	Sinking (沉降) 50mA

建议工作环境:

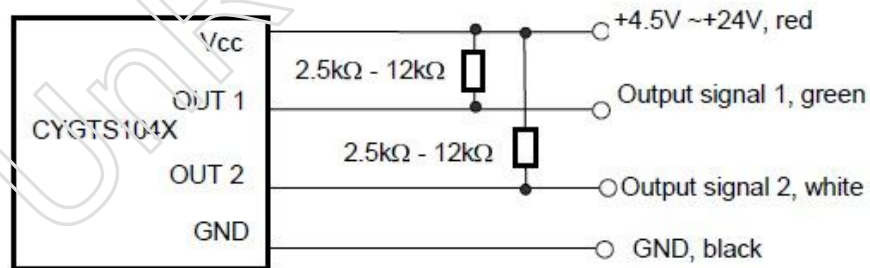
参数	条件	最小值	典型	最大值	单位
工作温度		- 40		+145/150	° C
电源电压 Vcc		4.5		24	V DC

供应电流 I _{cc}		1	2.0	3.0	mA
输出饱和电压	低输出	≤0.50			V DC
频率范围		0.01		10	KHz
输出电流	低输出			20	mA
输出漏电流	高输出			≤10.0	μs
上升时间				≤10.0	μs

结构图:



连接: 在正电源 VCC 与信号输出端之间接一上拉电阻 (2.5K-12K) 如图所示:



苏州德邦晨阳传感科技有限公司

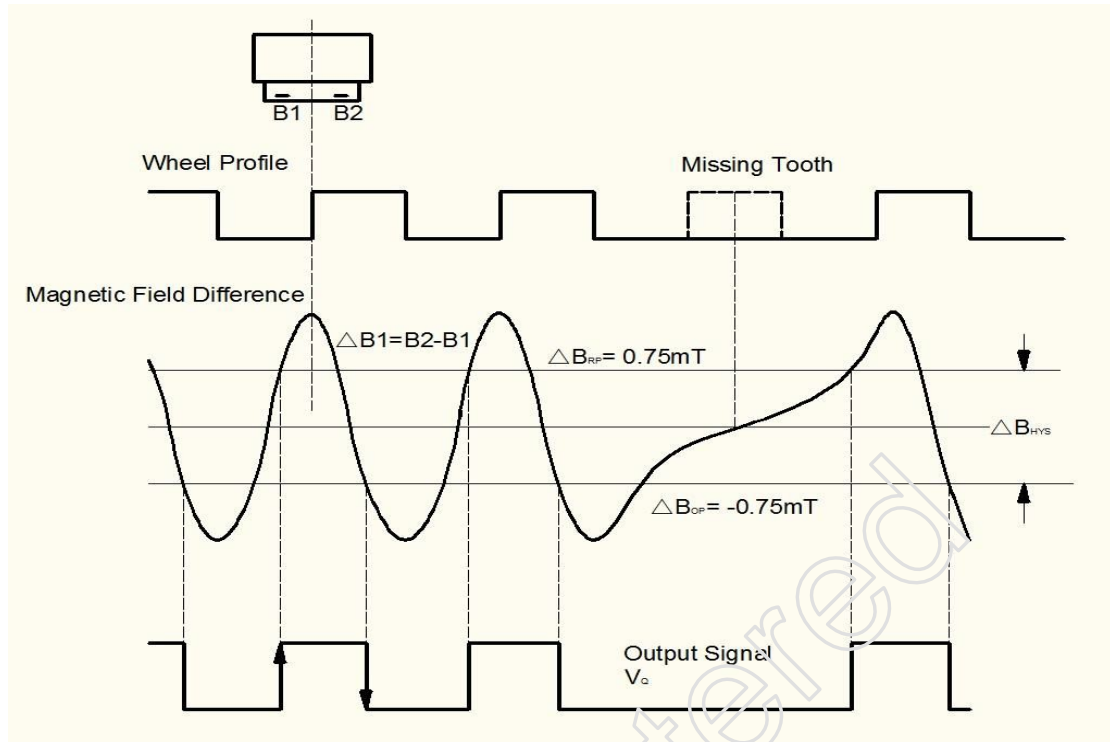
联系电话: 0512-89990432

传真号码: 0512-66560383

联系邮箱: yu.he@chenyang.de

公司网址:

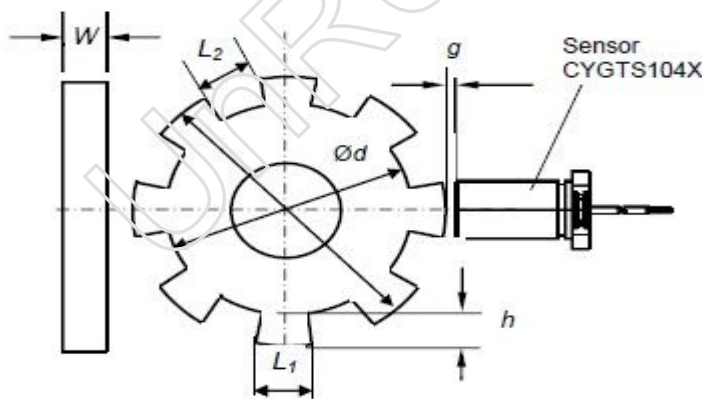
差分磁场检测:



B1:霍尔效应元件1

B2:霍尔效应元件2

被测目标体尺寸及位置要求:



- d: 齿底直径
- W: 齿轮宽 $\geq 5\text{mm}$
- h: 齿高 $\geq 3\text{mm}$
- G: 测量间距 $\geq 0.1\text{mm}$
- L1: 齿顶宽
- L2: 齿顶间距



苏州德邦晨阳传感科技有限公司

联系电话: 0512-89990432 联系传真: 0512-66560383

联系邮箱: yu_he@chenyang.de 公司网址: www.gmchenyang.com

参考目标齿轮及测量间距：

目标齿轮	齿轮外径	齿高	齿宽	齿间距	齿厚	齿数	测量间距
齿轮1	28mm	5.0mm	7.34mm	7.37mm	8mm	6	0.2-5.0 (mm)
齿轮2	28mm	5.0mm	3.66mm	7.37mm	8mm	12	0.2-4.0 (mm)
齿轮3	28mm	3.0mm	2.0mm	2.0mm	8mm	22	0.2-2.0 (mm)
齿轮3	81.5mm	3.0mm	2.0mm	2.0mm	8mm	64	0.2-2.0 (mm)



产品测量及输出特性会因目标大小，几何尺寸，位置，和材料。优化传感器的性能应考虑以下变量：

- 目标测量体的材质，几何形状，被测速度。
- 传感器与被测物体之间的间距
- 工作环境温度
- 工作环境中磁性产品的影响

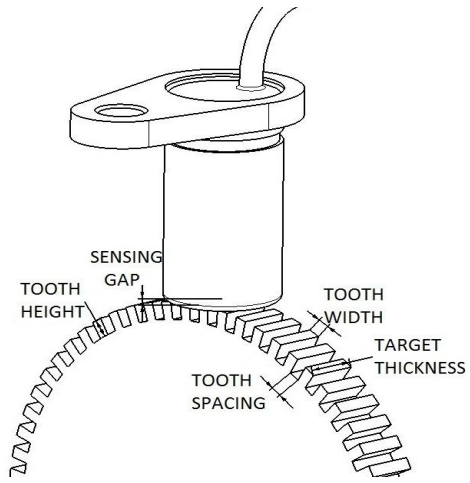


苏州德邦晨阳传感科技有限公司

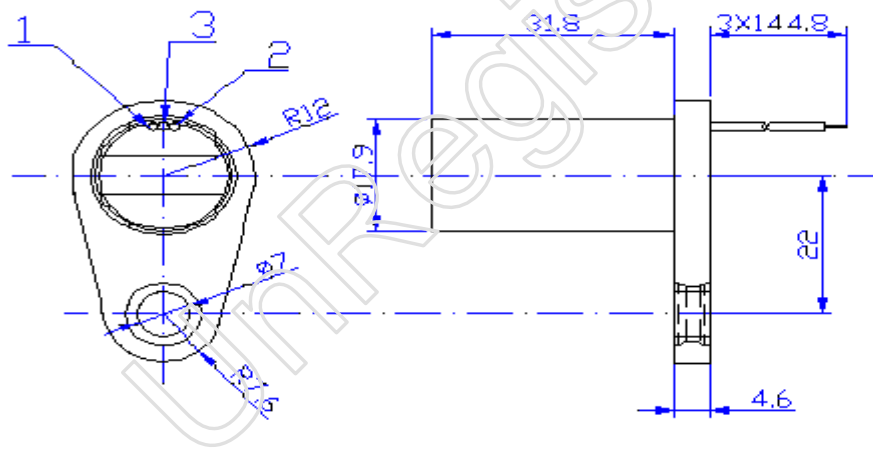
联系电话：0512-89990432 联系传真：0512-66560383

联系邮箱：yu.he@chenyang.de 公司网址：www.gmchenyang.com

装配示意图



产品外型及装配尺寸



苏州德邦晨阳传感科技有限公司

联系电话: 0512-89990432

联系传真: 0512-66560383

联系邮箱: yu.he@chenyang.de 公司网址: www.gmchenyang.com



导线长度：
电缆的标准长度为1.0米，直径 $\text{Ø}5.0\text{mm}$ 。
导线的长度及外径材质均可提供定制。

UnRegistered