



# 产品规格书

## PRODUCT SPECIFICATION

客户名称 CUSTOMER: \_\_\_\_\_

产品名称 PRODUCT NAME: LED 球泡灯

产品型号 MODEL No.: JQP-A/006-BEF-A001

送样日期 SAMPLE DATE: \_\_\_\_\_

制造商确认 MANUFACTURE			客户确认 CUSTOMER		
拟制 DESIGNER	审核 CHECKER	批准 APPROVED	拟制 DESIGNER	审核 CHECKER	批准 APPROVED

客户确认签核盖章后，请回传一份承认书给我公司。 Please return to us a copy of "SPECIFICATION FOR APPROVAL" with you approved signature.

地址: 中山市古镇海州胜利二路三号二楼

Add: 2 floor , HaiZhou victory 2 Road NO.3 , GuZhen , ZhongShan

TEL: 86-760-86907960 86907961

FAX: 86-760-22380042

P.C.: 528422

E-mail: kenxia@126.com jiaochao52013@126.com

<http://www.jinyeled.com>





## JQP-A/006-BEF-A001

中山市劲野照明有限公司 LED 球泡灯，是一款极其高效节能的新产品，可替代传统球泡。结合 LED 白光特性，合理配光，使光强和均匀度都得到了较好保证；显色性好，多种色温可选，能满足不同场合对色温的需求。金属外壳一次冲压成型，亚克力/玻璃灯罩，使用安装方便，牢固可靠。采用隔离型 LED 专用恒流电源，效率高，寿命长。选用自主研发的贴片式 1W 大功率 LED 光源，可连续使用 50000 小时，使用寿命长达 10 年以上。

### 技术规格

• 品牌	劲野(JINYE)
• 型号	JQP-A/006-BEF-A001
• 一般特性	
产品名称	LED 球泡灯
内箱包装数量	1PC
外箱包装数量	128PCS
工作环境	-20℃~+50℃(10%~90%RH)
单件净重	0.135Kg
防护等级	IP40
• 输入特性	
电源电压	85V~265Vac
电源频率	50Hz/60Hz
• 电气特性	
额定功率	6W
防触电保护类别	II 类

• 照明技术特性	
额定光通量	540lm
功率因数	0.90
额定相关色温	6000K
初始显色指数	≥80
平均寿命	30000H
• 产品尺寸	
外径Φ	60mm
高度 H	132mm
• 其他规格	
光源	6PCS 1W K2
调光类型	不可调光

### 特点

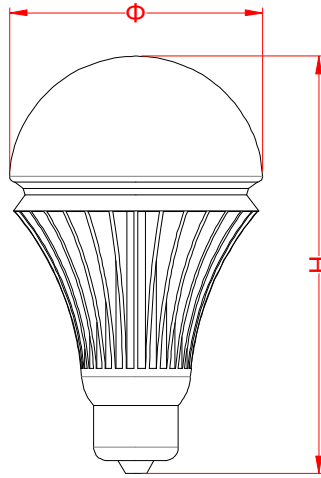
- 高亮度 1W K2 光源，瞬时点亮、无眩光
- 内置电源，体积小巧
- 具有欠压、过压和过流保护功能
- 安装使用方便

### 应用

- 家庭照明
- 办公照明
- 商业照明
- 写字楼、学校照明



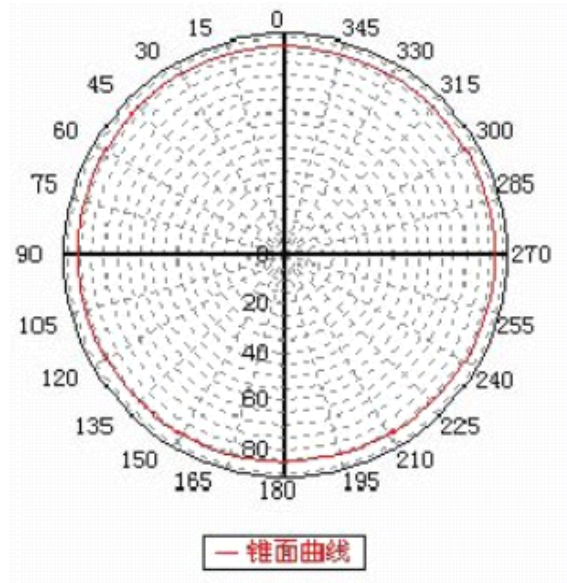
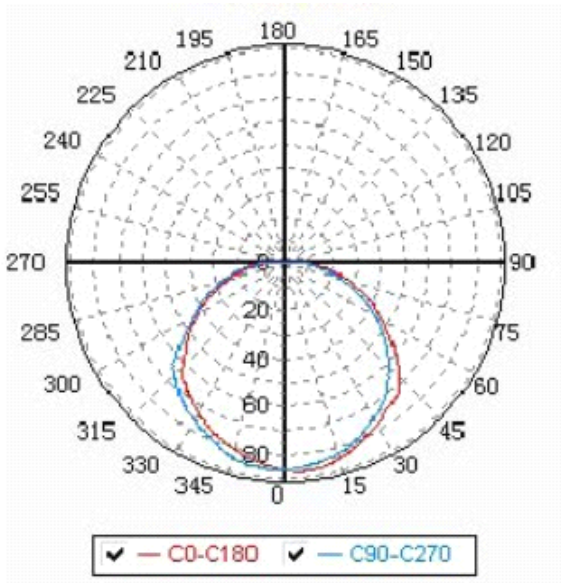
2D 绘图



Product model	Φ(mm)	H(mm)	Note
JQP-A/006-BEF-A001	60	132	

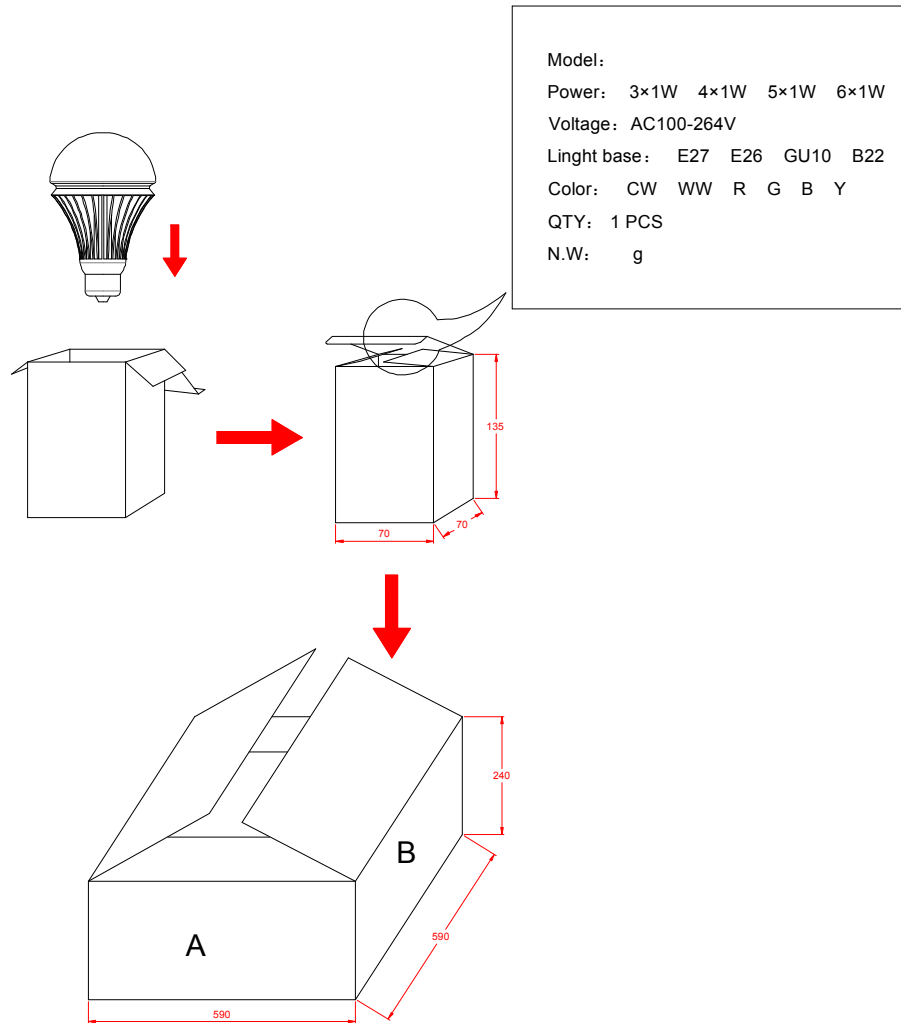
子午面配光曲线

最大光强处圆锥面光强曲线





## 包装说明



### 备注:

- 1.图示为包装箱内部尺寸，单位均为毫米；
- 2.每箱灯具数量为 128PCS。

## 安装说明

请在安装灯具前，仔细阅读安装步骤与注意事项，以确保您的操作是安全正确的。如遇任何问题请及时与我公司联系(86-760-86907962)，我们将会给您提供帮助与指导。

### · 安装步骤

- 1、安装前确保灯座的型号与本球泡的灯头的型号相同或可以替换；
- 2、关闭电源，顺时针方向旋转将普通灯泡拧下；
- 3、逆时针方向转动本球泡将球泡安装在灯座上，并拧紧。

### · 注意事项

- 1、安装前请检查灯座的型号是否与本球泡的灯头的型号是否相同。
- 2、安装前请检查灯具是否有缺件、坏件现象，如遇不良请与我公司或经销商联系。
- 3、拆卸球泡时手不要触碰带电部分，以免出现事故。

中山市劲野照明有限公司

地址：广东省中山市古镇镇海州胜利二路三号楼2层

电话：0760-86907962 传真：0760-22380042

手机：13480117378（焦先生） 13528182699（夏先生）