



深圳市微波电子有限公司

地址：深圳市宝安 44 区安乐工业园 4 巷 3 栋

干簧管-----WB3020-----磁控管



◆ 简介

WB3020 是单触点型磁控开关，是一款通用小型小功率常开干簧开关。该开关磁激励，或为永磁激励，也可以是两者的结合。该部件可用于检测元件、继电器、脉冲计数器或类似装置。触点和惰性气体一起密封在玻璃管内，具有极高的工作寿命及可靠性。

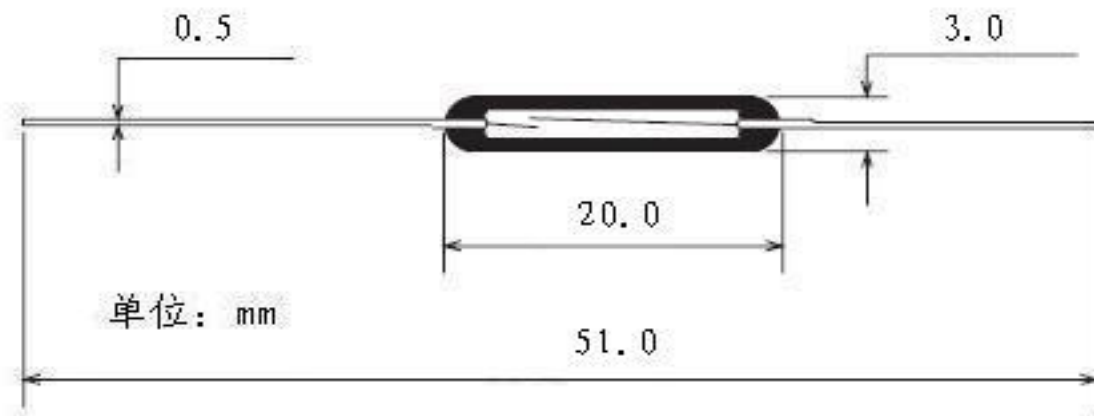
◆ 特点：

- 1、动作速度迅速
- 2、适用于动作频率高的产品
- 3、触点具有极高的防耐蚀性和耐磨损性
- 4、使用寿命长，可获得稳定的开关动作
- 5、触点和惰性气体一起密封在玻璃管内，不会受到外部环境的影响。

◆ 用途

可用于所有磁开关控制检测：应用于液位传感器，安防报警系统，接近传感器，仪器仪表，汽车电子，门磁开关，跑步机，计程器，等控制电路中。

◆ 结构





深圳市微波电子有限公司

地址：深圳市宝安 44 区安乐工业园 4 巷 3 栋

数据表

型号			WB3020
参数	测试条件	单位	
工作特性			
工作范围		AT	10-30
释放范围		AT	Min 5
工作时间 (最大)	(通电)	ms	1.0
弹起时间 (最大)	(通电)	ms	1.5
释放时间(最大)	(通电)	ms	1.0
谐振频率(典型值)		Hz	TBD
电气特性			
开关功率(最大)		W	15
直流开关电压(最高)		V	200
交流开关电压, 有效值(最高)		V	200
直流开关电流 (最大)		mA	300
交流开关电流, 有效值(最大)		mA	300
进位电流 DC、AC, 有效值(最大)		A	0.5
击穿电压(最低)		V	300
触点电阻 (初始最大值)		m Ω	140
触点电阻 (初始典型值)		m Ω	120
触点电容(最大)	无测试绕组	pF	0.8
绝缘电阻(最小值)	RH £ 45%	M Ω	10 ³

◆综合数据:

■绕组

所有特性曲线都使用国际通用标准绕组测量。 要确定国际标准标准绕组, 请参阅干簧技术与应用行业标准资料

■使用寿命及可靠性

以下给出的使用寿命数据对于 **WB3020** 系列中的各种类型的绕组, 当其以公布的最大工作电

电话: 0755-81697750 传真: 0755-28955821 网址: www.wb008.com.cn QQ: 472751218



深圳市微波电子有限公司

地址：深圳市宝安 44 区安乐工业园 4 巷 3 栋

流的 1.25 倍激励时有效。

■无负载状态 (工作频率: 100Hz)

■使作寿命：以 2×10^{-6} 以下的故障率、90%的置信等级，至少工作 10^6 次。

■寿命终结标准：

触点电阻：2 ms 后大于 1Ω

释放时间：> 2 ms (闭合或触点吸合)

变换不同负载将导致不同的期望寿命和可靠性数据。可提供更多信息承索。

■工作及储存温度

工作时的周围环境温度：最低： -55°C ；最高： $+125^{\circ}\text{C}$ 。

储存温度；最低： -55°C ；最高： $+125^{\circ}\text{C}$ 。

注释：可容许的最高温度为 150°C 。

■焊接

根据“IEC 68-2-20”的 Tb 试验、方法 1B, 此开关能承受的焊接热度：焊料池温度为 $350 \pm 10^{\circ}\text{C}$, 3.5±0.5 秒。按照“IEC68-2-20”的 Ta 试验、方法 3 测试可焊性：焊液温度为 235°C ；老化 1b: 4 小时蒸汽。

■熔接

引线可进行熔焊。

■安装

引线不应靠近玻璃-金属密封口 1mm 之内弯曲。应避免对密封口处施压。必须小心防止杂散磁场影响工作及测量环境。