

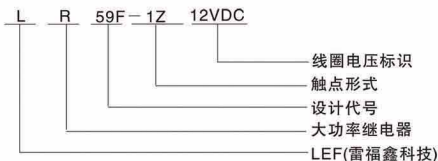
# LEF

深圳·丽福

## LR59F(JQX-59F) 大功率电磁继电器



### 型号说明



### 产品特点

◇使用寿命长；◇通用型强；◇触点负载大；◇使用方便；

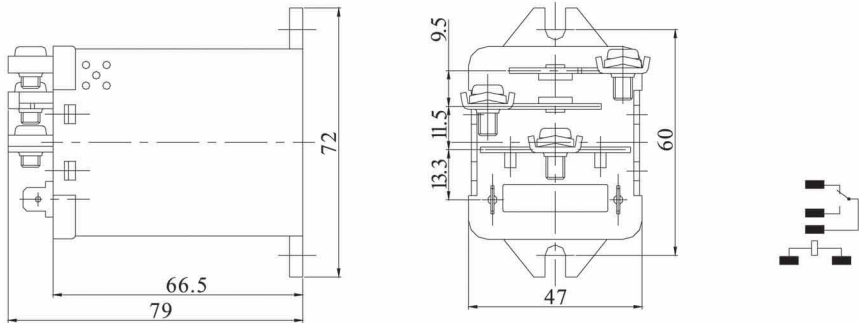
### 技术参数

触点	形式	1Z,1H,1D
	负载(阻性)	80A/240VAC 30VDC
	接触电阻(初始)	≤100mΩ
	材料	银合金
	电气寿命(频率1S通,1S断)	≥10 <sup>6</sup> 次
机械寿命(频率300次/1分钟)	≥10 <sup>7</sup> 次	
吸合电压(23°C)	DC: ≤75%×额定电压, AC: ≤80%×额定电压	
释放电压(23°C)	DC: ≥10%×额定电压, AC: ≥30%×额定电压	
最大电压(23°C)	110%×额定电压	
线圈规格	直流(DC)	6V, 9V, 12V, 24V, 36V, 48V, 110V, 220V(电压可订制)
	交流(AC)	
线圈功率	直流(DC)	3.6W
	交流(AC)	10.5VA
吸合时间	≤25ms	
释放时间	≤15ms	
初始耐压	同极触点之间	1500VAC/1min(漏电流 1mA)
	异极触点之间	1500VAC/1min(漏电流 1mA)
	触点与线圈间	2500VAC/1min(漏电流 1mA)
绝缘电阻	≥500MΩ(500VDC)	
环境温度	-25~+55°C	
环境湿度	45%~75%RH	
大气压力	86~106KPa	
耐冲压	10G(正弦半波脉冲:11ms)	
耐振动	10~55Hz 双振幅:1.0mm	
安装方式	螺栓安装式	
包装信息	内盒数量	10只/泡沫盒
	外箱数量	泡沫盒:80只/箱
	外箱尺寸	402mm×288mm×370mm
	重量	大约240g/只,毛重20KG/箱,净重19KG/箱

# LEF

深圳·丽福

外形图、接线图、安装尺寸(mm)



## 性能曲线图

