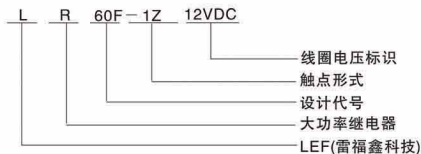


型号说明



产品特点

◇使用寿命长；◇通用型强；◇触点负载大；◇使用方便；

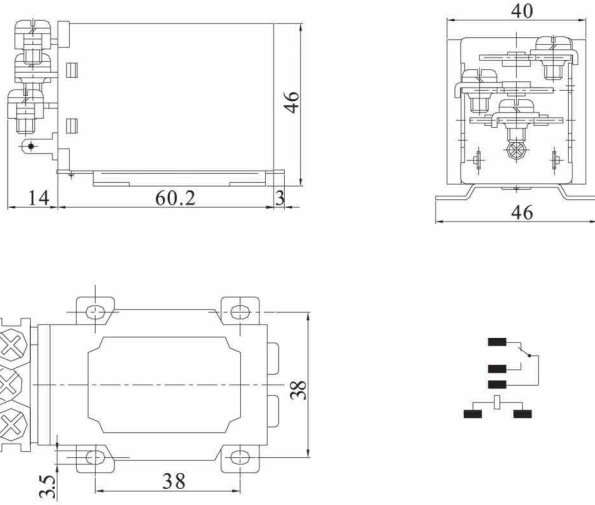
技术参数

触点	形式	1Z,1H,1D
	负载(阻性)	60A/240VAC 30VDC
	接触电阻(初始)	≤100mΩ
	材料	银合金
	电气寿命(频率1S通,1S断)	≥10 ⁶ 次
	机械寿命(频率300次/1分钟)	≥10 ⁷ 次
吸合电压(23°C)		DC: ≤75% × 额定电压, AC: ≤80% × 额定电压
释放电压(23°C)		DC: ≥10% × 额定电压, AC: ≥30% × 额定电压
最大电压(23°C)		110% × 额定电压
线圈规格	直流(DC)	6V, 9V, 12V, 24V, 36V, 48V, 110V, 220V(电压可订制)
	交流(AC)	6V, 9V, 12V, 24V, 36V, 48V, 110V, 220V, 380V(电压可订制)
线圈功率	直流(DC)	2.0W
	交流(AC)	8.6VA
吸合时间		≤25ms
释放时间		≤15ms
初始耐压	同极触点之间	1500VAC/1min(漏电流 1mA)
	异极触点之间	1500VAC/1min(漏电流 1mA)
	触点与线圈间	2500VAC/1min(漏电流 1mA)
绝缘电阻		≥500MΩ(500VDC)
环境温度		-25~+55°C
环境湿度		45%~75%RH
大气压力		86~106KPa
耐冲压		10G(正弦半波脉冲:11ms)
耐振动		10~55Hz 双振幅:1.0mm
安装方式		插入式, 螺丝安装式
包装信息	内盒数量	10只/泡沫盒
	外箱数量	泡沫盒:100只/箱
	外箱尺寸	402mm × 288mm × 370mm
	重量	大约160g/只,毛重17KG/箱,净重16KG/箱

LEF

深圳·丽福

外形图、接线图、安装尺寸(mm)



性能曲线图

