

MPM489 型压阻式压力变送器

概述

MPM489 型压阻式压力变送器是我公司研制生产的一种零点和满量程输出可以调校的压阻式压力变送器。它选用高稳定性和高可靠性的压阻式压力传感器和高性能的变送器专用电路，整体性能稳定可靠。广泛适用于石油、化工、电力、水文、地质等行业的流体压力的检测及控制。

特点

- 性能可靠，安全使用方便
- 具有短路保护和反极性保护
- 可测量表压、绝压和密封参考压力
- 本质安全型产品，符合国家 GB3836.4 标准的 Exia II CT6 的要求
- 船用型产品符合 CCS《钢质海船入级规范》（2006）的要求
- 产品已取得 CE 认证和 RoHS 认证



主要技术性能

- 测量范围: -0.1...0~0.01...100MPa
- 过载: 1.5 倍满量程压力或 110MPa(取最小值)
- 压力类型: 表压或绝压或密封表压型
- 过程连接: M20×1.5 外螺纹带水线密封
- 精确度: 0.5%FS
- 长期稳定性: 最大±0.3%FS/年
- 零点温度漂移: 0.1%FS/°C (≤100kPa); 0.05%FS/°C (>100kPa)
- 满度温度漂移: 0.1%FS/°C (≤100kPa); 0.05%FS/°C (>100kPa)
- 补偿温度: 0~50°C
- 工作温度: -30~80°C, 本安型: -10~60°C, 隔爆型: -20~60°C
- 贮存温度: -40~120°C
- 供电电源: 10~28VDC (本安型由安全栅供电), 隔爆型: 8~28VDC
- 输出信号: 4~20mA DC (二线), 0/1~5VDC (三线)
- 负载电阻: ≤(U-10)/0.02Ω (二线), ≥10k (三线)
- 外壳防护: IP65
- 电气连接: DIN43650 进口防爆插头座

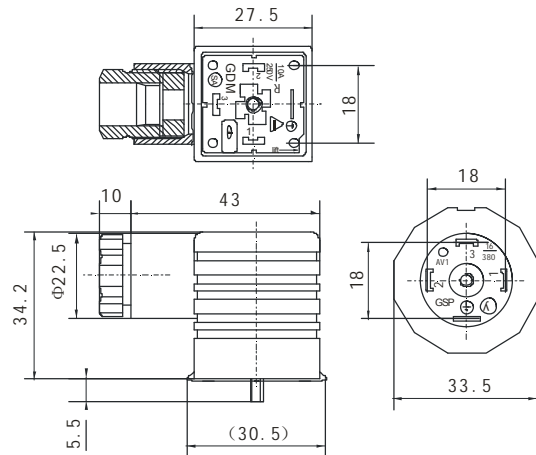
电气连接

变送器与外部电路通过 DIN43650 进口防爆插头座进行电气连接。

插脚的端子定义如下：

插脚	二线	三线
1	电源正: +V	正电源: +V
2	信号: +OUT	公共端: GND
3	空	信号: +OUT

电缆颜色	二线	三线
黑色	电源正: +V	电源正: +V
红色	电源负: 0V	输出正: +OUT
白色	空	公共端: GND



结构和外形尺寸

结构材料:

外壳: 不锈钢 1Cr18Ni9Ti

传感器壳体: 不锈钢 1Cr18Ni9Ti

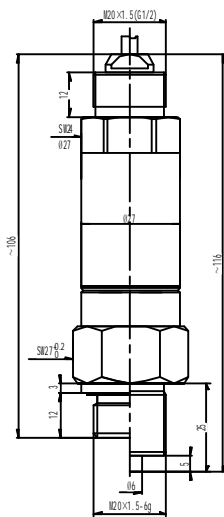
波纹膜片: 不锈钢 316L

密封圈: 氟橡胶

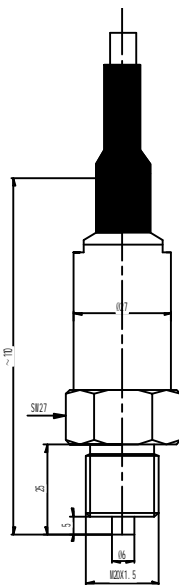
接插件外壳: 塑料

电缆: $\Phi 7.5\text{mm}$ 聚乙烯专用电缆

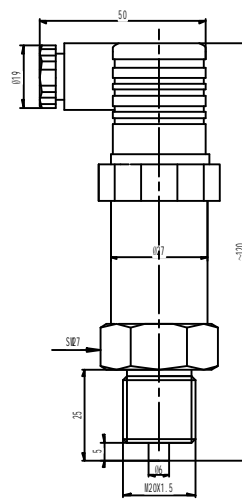
外形尺寸:



隔爆型



电缆型



插件型

选型指南

MPM489	型压阻式压力变送器		
	量程	测量范围 -0.1...0~0.01...100MPa	
	[0~X]kPa 或 MPa	X: 实际测量量程	
		代号	输出信号
		E	4~20mADC
		F	1~5VDC
		J	0~5VDC
		代号	结构材料
			隔离膜片 接口 壳体
		22	不锈钢 316L 不锈钢 不锈钢
		25	钽 不锈钢 不锈钢
		35	钽 哈氏合金 不锈钢
		代号	附加功能
		B ₁	接插件连接输出
		B ₂	电缆线连接输出
		P	齐平膜片型, 可供量程 0~70kPa...35MPa
		M ₃	3 1/2 位 LCD 数显表头
		M ₄	3 1/2 位 LED 数显表头
		i	本安防爆型 Exia II CT6
		T	船用产品
		d	Exd II CT6
		C ₁	M20×1.5 外螺纹压力接口, 端面密封
		C ₃	G1/2 外螺纹压力接口 (适用 P 型)
		C ₅	M20×1.5 外螺纹压力接口, 水线密封
		G	表压型
		S	密封表压型
		A	绝压型
MPM489	[0~100]kPa	E	22 B ₁ C ₅ G
			完整的型号规格

选型提示

- 1、选型时请注意被测介质要与产品与介质相接触的部分相兼容。
- 2、若需要订购非标准或特殊要求的产品, 请与本公司商洽并在订单上注明。
- 3、订货时请注意防爆型产品和船用产品不包含数显表头 M₃、M₄。