

深圳市合力成电子有限公司

SHENGZHEN HELICHENGKEJI CO., Ltd.

Tel:15915425916 Fax:0755-29004130 QQ: 1668550985



特点

- 衬套安装
- 可选引脚功能
- 塑料或金属轴和轴套
- 绕线
- 焊片或针
- 密封（全密封）
- 用于人机界面应用

深圳合力成 3590S 精密电位器/绕线电位器/多圈电位器/2W 电位器电气性能

3590S 电位器电气特性:

标准阻值范围.....	200 到 100 欧姆
总电阻公差.....	±5%
独立线性度.....	±0.25%
有效的电角度.....	3600° ±10°
绝对最小电阻.....	1 欧姆或 0.1%最大(以较高者为准)
噪声.....	最大 100 欧姆
电介质耐电压 (mil-std-202, 方法 301)	
海平面.....	1500 伏的最低
额定功率 (电压限制了功耗 450 伏, 以较最小为准) +40 °C.....	2 watts
..... +125 °C.....	0 watt
绝缘电阻 (500 伏)	1000 最小值

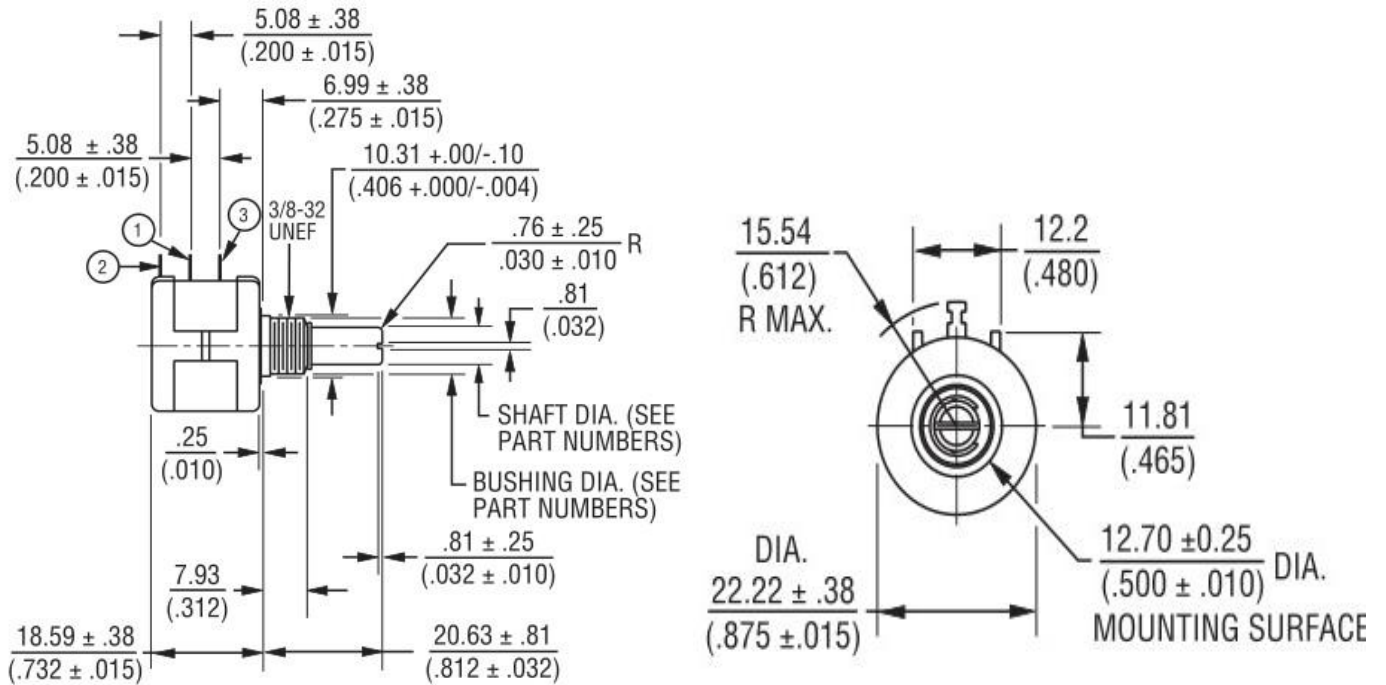
3590S 电位器环境特性:

工作温度范围.....	- 40°C至+ 125 摄氏度
储存温度范围.....	- 55°C至+ 125 摄氏度
温度系数.....	±50PPM
振动.....	15 克
Wiper Bounce 反弹.....	0.1 毫秒(最大)
冲击.....	50 克
负载寿命.....	1000 小时, 2 瓦
总电阻转变.....	±2% (最大)
旋转寿命 (无负载)	1000000 轴转速

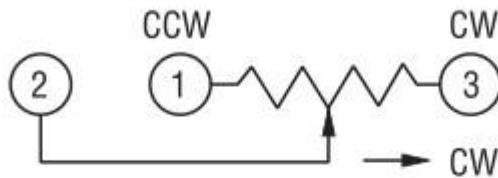
3590S 电位器型号规格

塑胶轴	3590S-1-102	3590S-1-202	3590S-1-502	3590S-1-103	3590S-1-203	3590S-1-503	3590S-1-104
金属轴	3590S-2-102	3590S-2-202	3590S-2-502	3590S-2-103	3590S-2-203	3590S-2-503	3590S-2-104

3590S 电位器产品尺寸图



接线图



TOLERANCES: EXCEPT WHERE NOTED

DECIMALS: $.XX \pm \frac{.508}{(.02)}$, $.XXX \pm \frac{.127}{(.005)}$

FRACTIONS: $\pm 1/64$

DIMENSIONS: $\frac{MM}{(IN.)}$

产品应用

调速，调亮度，调声音，调温度，调频率，等一系列工业控制中应用。