

RS-DP01 电瓶供电专用隔离模块

概述：

RS-D001 是针对 12V 电瓶供电特点, 专门研制的一款直流电压隔离模块新产品, 其主要特点是 2 比 1 宽范围工作电压(9~18V), 低功耗, 小体积。该模块能将输入的直流电压信号按比例转换成与输入信号隔离的标准输出信号, 输入直流电压信号可以是 0~5VDC、0~10VDC 等, 用户也可以自定义, 最大输入电压信号为 50VDC。输出信号有 0~5VDC 和 0~10VDC 等多种形式。实现输入信号、输出信号、辅助电源之间 2000VDC 隔离耐压(三隔离), 有效解决回路串扰问题。

产品已经广泛应用于电动车和电动汽车等控制电路中, 也可以用在其它需要宽范围供电的隔离控制系统中。

产品型号说明：

RS-DP01-42S12-0.2/xxVDC
RS----产品品牌标记
DP01---电瓶供电专用
第一个“*”----输出代码
4：0~10V

第二个“*”----辅助电源代码
2：+12VDC (9~18V)
S12---SIP12 单列 12 脚直插安装方式
0.2---精度等级 0.2%
xxVDC---输入信号额定值

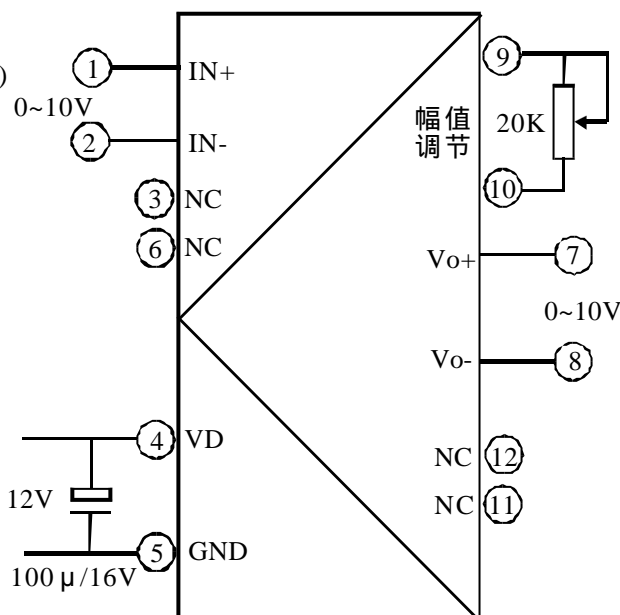
主要技术指标：

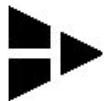
精 度----- 0.2% (9V~18V)
辅助电源-----+12V (9V~18V)
工作温湿度----- -10 ~ +60
存储温湿度----- -45 ~ +85 , 10 ~ 95% (无凝露)
隔离耐压 ----- 信号输入/输出/辅助电源 2000VDC(1 分钟, 漏电流 1mA)
输入阻抗----- 1MO
输入过载能力-----2 倍额定值 (连续)
电压输出负载能力---->2KO(0~5V)
功 耗-----<200mW(10V 输出/12V 供电)

典型应用参考接线图

0~10V 电压输出型典型接线参考图

型号：RS-DP01-42S12-0.2/0~10V





引脚描述

电压输出型产品引脚描述：单列直插 12 脚（SIP 12）封装

引脚	1	2	3	4	5	6	7	8	9	10	11
描述	信号 输入	信号 输入	空脚	电源 正极	电源 0V	空 脚	信号 输出	信号 输出	增益 调节	增益 调节	空脚
符号	Vin+	Vin-	NC	VD	GND	NC	Vo+	Vo-	Adj	Adj	NC

外形尺寸

