



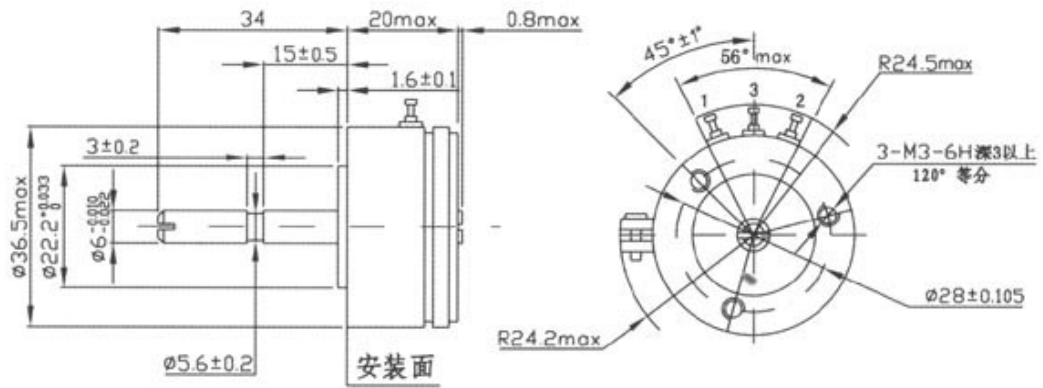
## 北京天辰力瑞科技有限公司导电塑料电位器资料

**产品简介：**本系列产品广泛使用于军事、航空、汽车、医药、测量、机器人、原子能等领域，更适用于工业领域。具体而言，适用于导弹、飞行导航仪器、车轮左右平衡和行驶控制系统、XY轴图形记录仪、理疗仪器、专业操纵杆和模具机械的伺服控制。采用先进的精密位移传感器生产工艺制造，产品中关键部件及主要原材料是从日本、美国等国家进口，产品测试仪器仪表及关键生产设备是从美国、英国、日本等国引进，保证了产品内在品质优良。具有线性精密高、理论上无限的分辨力、平滑性优良、动态噪声小、机械寿命长等优良性能。

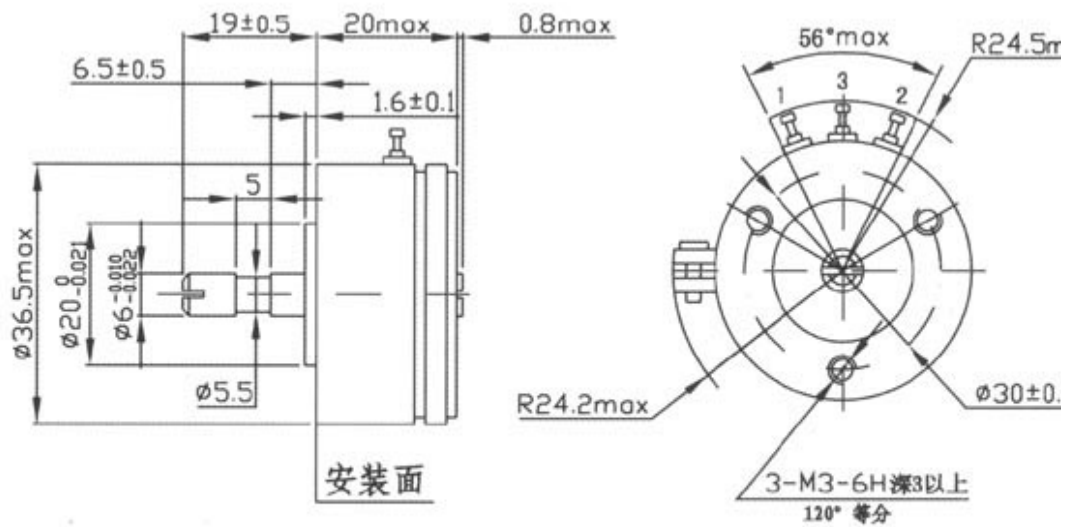
**功能和原理：**角位移传感器的功能在于把角度机械位移量转换成电信号。为了达到这一效果，通常将可变电阻基体定置在传感器的固定部位，通过电刷在电阻基体上的位移来测量不同的阻值。传感器滑轨连接稳态直流电压，允许流过微安培的小电流，电刷和输出端之间的电压，与电刷在电阻基体上滑过的角度成正比。将传感器用作分压器可最大限度降低对电阻基体总阻值精确性的要求，因为由温度变化引起的阻值变化不会影响到测量结果。

### 主要技术指标：

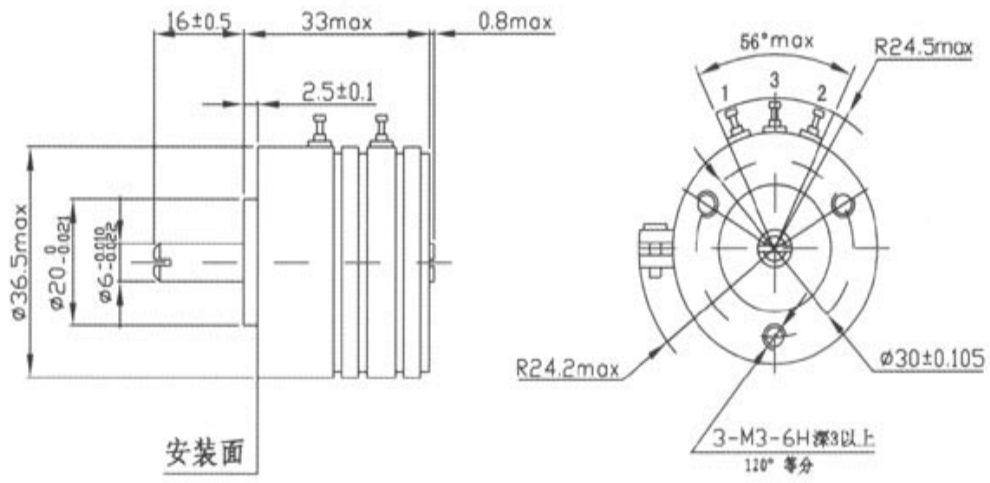
标准阻值(K $\Omega$ )	1, 2, 5	启动力矩 (mN.m)	$\leq 1, \leq 2$ (双联)
电阻公差(%)	$\pm 15$	介质耐压(V)	500
独立线性度(%)	0.1, 0.2, 0.3, 0.5, 1	绝缘电阻 (M $\Omega$ )	$\geq 1000$ (500VDC)
理论电旋转角	$345 \pm 2$ (°)	旋转负荷寿命(圈)	$50 \times 10^6$ (400 <sup>r</sup> /min, 每隔15min 反转) 输出平滑性变化 $\leq 50\%$ (对标准值) 独立线性度变化 $\leq 50\%$ (对标准值)
分辨力	理论上无限		
输出平滑性(%)	$\geq 0.05$		
额定功耗	2W at 70°C 0W at 70°C	耐湿	90%RH240h, 电阻变化 $\leq 10\%$
电阻温度系数	$\leq \pm 400$ (ppm/c)	振动	振幅1.52mm 或加速度15g, 频率 10-200Hz, 电阻变化 $\leq \pm 2\%$
工作温度范围	-55 - +125 (°C)	冲击	50g 11ms 电阻变化 $\leq \pm 2\%$
机械转角(°)	360(连续)		



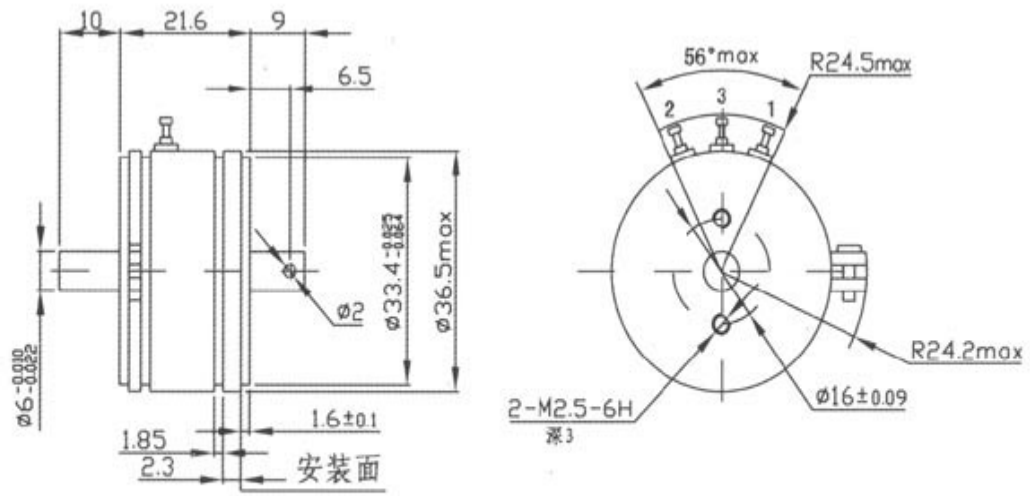
WDD35D-1外型尺寸示意图



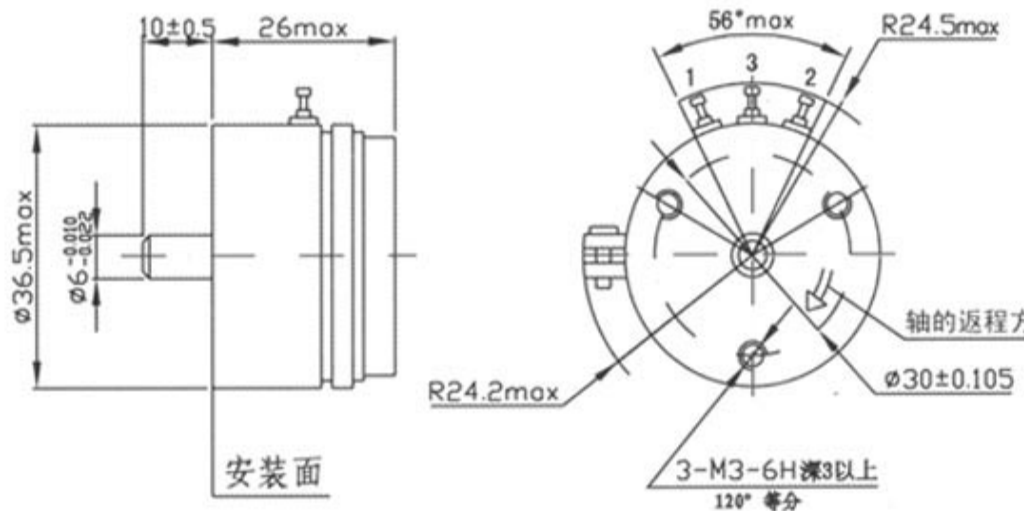
WDD35D-4外型尺寸示意图



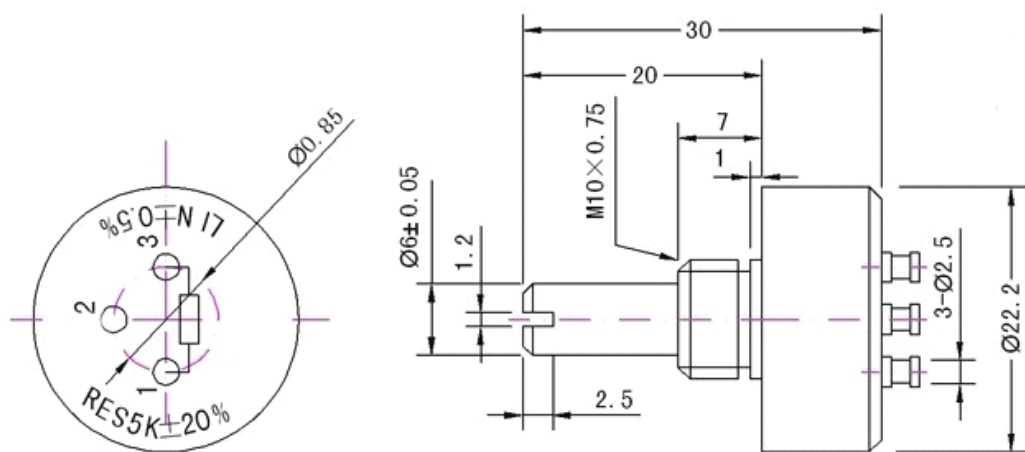
2WDD35D-4外型尺寸示意图



WDD35S外型尺寸示意图



WDD35D-8T外型尺寸示意图



WDD22A 外型尺寸示意图

北京天辰力瑞科技有限公司

———长寿命电位器,位移传感器,高精密电阻,无感电阻制造商

北京市海淀区中关村大街 32 号新中发 B1111

TEL:010-62625165,82612503

FAX:010-82611307

Http://www.3296wx.com