

HZIE-C44 系列

电流传感器

1. 产品介绍

HZIE-C44 系列电流传感器是一种利用霍尔效应、开环测量原理将被测电流转换成跟随输出的电压信号的测量模块，原副边之间高度绝缘。具有高精确度、高线性度、高集成度、体积小结构简单、长期工作稳定且适应各种工作环境的特点。广泛地应用在电力、石油、煤矿、化工、铁路、通信、楼宇自控等行业的电气设备的系统控制及检测。

- ★ 交流、直流、混合电流均可测量
- ★ 过载能力强
- ★ 反应速度快
- ★ 高线性度
- ★ 盘式安装
- ★ 原副边高度绝缘
- ★ 穿孔开口式、维护方便



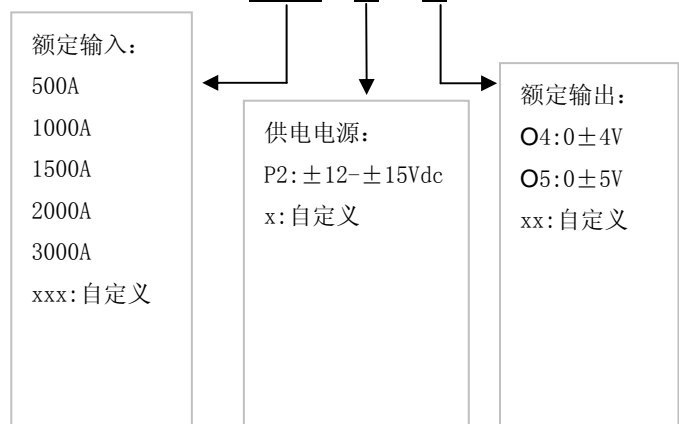
2. 选型信息 (见右图)

额定测量：
500 1000 1500 2000 3000Arms

额定输出：
O4:0±4V , O5:0±5V

供电电源：
P2: ±12~±15Vdc

HZIE-C44-xxxPxOx



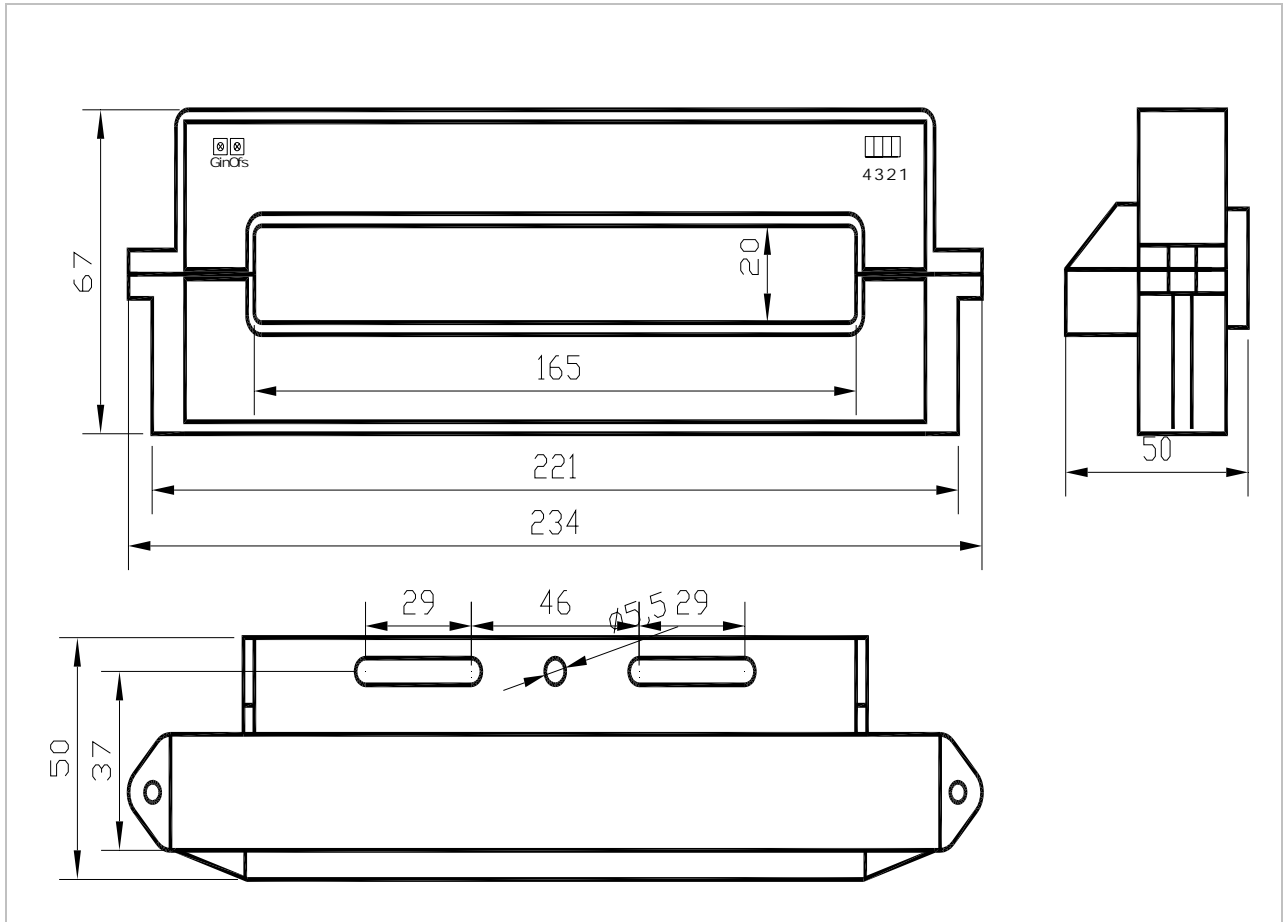
3. 电参数

I _{pn}	额定测量电流值(Arms)	500 1000 1500 2000 3000
I _P	对应测量电流范围(Arms)	150% * I _{pn}
I _{oc}	过载能力	15000Arms
V _{sn}	额定输出电压(Vrms)	4Vrms 或 5Vrms
X	精度 (Ta =+25℃)	1%
E _L	线性度误差	0. 5%
V _c	电源电压	Pn ±5%
V _{off}	失调电压 (Ta =+25℃)	40mV
Tr	响应时间	≤ 10uS
di/dt	di/dt 跟随速度	> 50A/uS
f	频率范围	DC-10KHZ
I _c	耗电	30mA
R _L	负载电阻	大于 5000 Ω
V _d	工频耐压 (50HZ, 1min)	6KV
R _i	绝缘电阻	大于 20M Ω @DC500V

4. 常规参数:

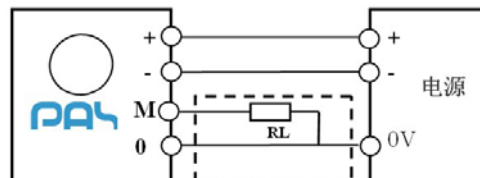
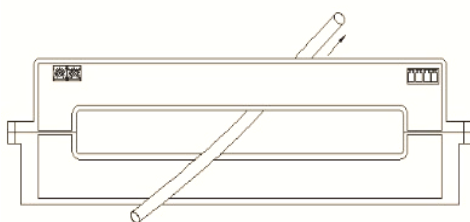
Ta	工作温度	-25 - +70 °C
Ts	贮存温度	-40 - +85 °C
W	重量	约 750g
St	执行标准	EN50178
Hw	工作湿度	20-90% 无凝露
	外壳材料	符合 UL94-V0

5. 结构图



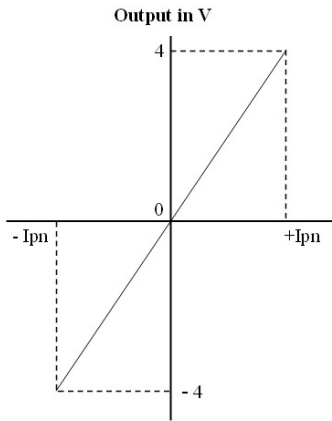
基本尺寸误差	±1mm
原边孔径	165 x 20 mm
盘式安装	2个 Φ5.5mm 孔槽，可固定在铜排上
输出端子	用户可选

6. 接线图

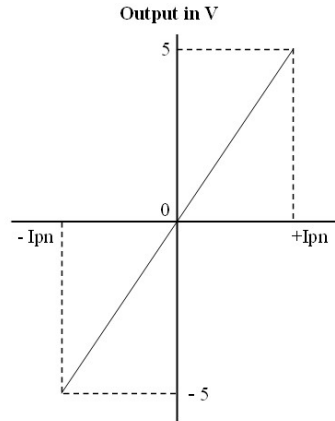


端子号	定义
1	+ 电源正
2	- 电源负
3	M 输出
4	0 电源地(G)

7.输出曲线



(图 1: 0±4V 输出)



(图 2: 0±5V 输出)

8.安全事项



1. 接线时注意接线端子的裸露导电部分，尽量防止 ESD 冲击，需要有专业施工经验的工程师才能对该产品进行接线操作。电源、输入、输出的各连接导线必须正确连接，不可错位或反接，否则可能导致产品损坏。
2. 产品安装使用环境应无导电尘埃及腐蚀性
3. 产品上所安装的电位器为公司内部调试校准所用，用户不可调整。
4. 剧烈震动或高温也可能导致产品损坏，请注意使用场合。



1. 请注意电击危险，安装好后，操作人员勿触摸任何裸露导电部分，尤其是母排（BUS BAR）和电源部分。必要时可对传感器进行防护，如加防护罩等。

注：1. 本公司对该说明书享有解释权，如有异议请联系本公司技术支持。
2. 该说明书会定期更新，请随时关注本公司网站，恕不提前通知。