

# 拉绳/拉线位移传感器

## PLD-90-P

### 产品图片

### 特点与应用

PLD系列拉绳位移传感器/拉线位移传感器是光电和机械位移传感器在结构上的精巧集成，充分结合了光电传感器和机械测量的优点；外壳使用铝合金材料，外表面氧化处理，坚硬耐磨，可抗压、防震，适应高温、高压等各种恶劣使用场合；拉线和绕线弹簧机构采用进口不锈钢材料，抗腐蚀能力强、疲劳寿命长、无伸缩、收线稳定。使其成为一款结构紧凑、安装空间尺寸小、测量行程长、方便灵活、具有高精度测量的工控优选位移传感器。

广泛应用于直线导轨系统、液气缸系统、伸缩系统（叉车、压机、升降机、弯管机、折弯机等）、链条、起重机或缆绳绞车、仓储位置定位、水库大坝保护系统、闸门开度控制系统、试验机压力机械、液压万能实验机械、造纸机械、纺织机械、金属板材机械、包装机械、印刷机械、水平控制仪、建筑机械、工业机器人、射出机、木工机械、电梯、空气压缩机/油压机、高度机、X-Y轴及其它长度位移、液位等相关尺寸量测和位置控制。

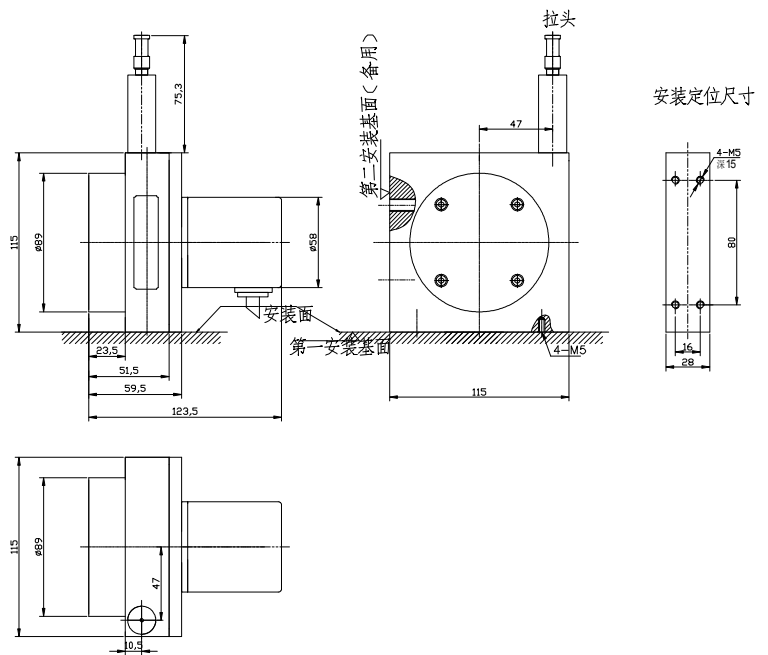
### 技术参数

- 测量行程：0~5000mm
- 信号输出：方波信号，输出方式：推挽输出、长线驱动、集电极开路
- 分辨率：0.04、0.02、0.01、0.008、0.004、0.002（可商议）
- 精度：0.05%FS
- 工作电压：DC5V、DC5-24V
- 钢丝绳：0.7mm进口涂塑钢丝绳
- 抗震动：(10±1500Hz) 10g
- 出线拉力：Max. 700g
- 出线速度：1000mm/s Max
- 工作温度：-25℃~+85℃
- 存储温度：-35~+100℃
- 防护等级：IP54

### PLD-90-P



### 外形尺寸



### 特别提醒



注意安全

- 拉线头拉出后请不要松开，这样会造成传感器损坏；
- 拉线时请勿超出线总长。