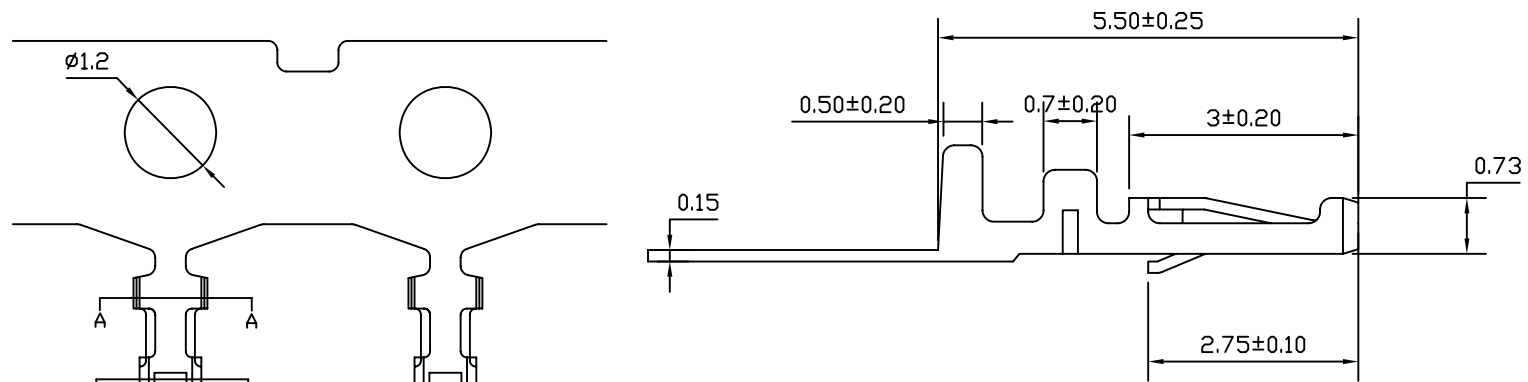
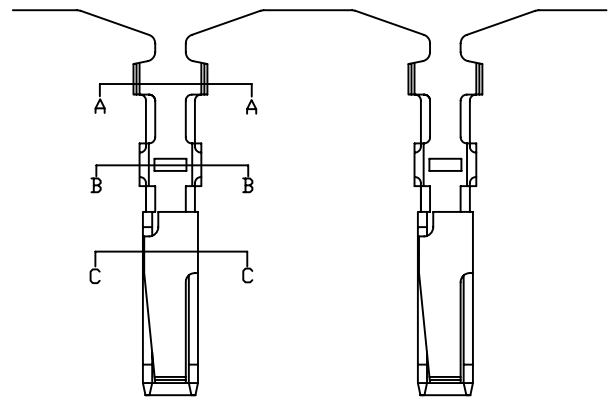


A B C D E F G H

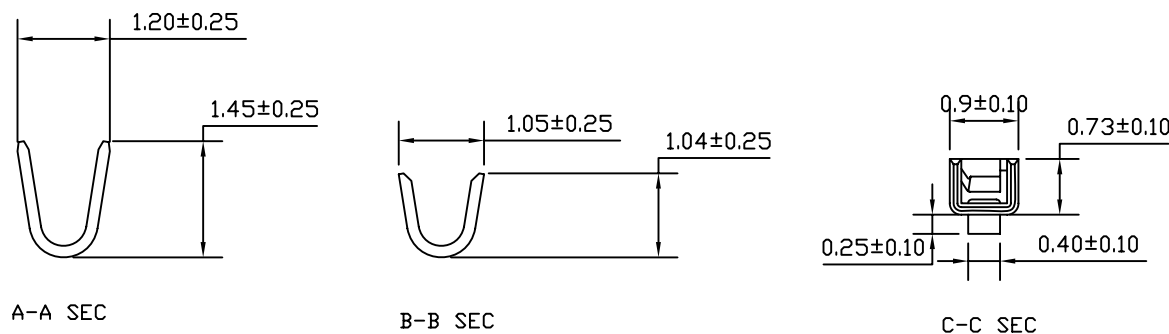
1



2



3



- TERMINAL
- Part No.: JVT1258-T
 - Applicable wires: AWG#28-32
 - Material: Phosphor bronze
 - Finish: Gold Plated
 - Thickness: 0.15mm
 - Q"ty: 15000pcs/Reel

4

仅供参考

GENERAL TOLERANCE	
0	± 0.30
.0	± 0.20
.00	± 0.15
.000	± 0.10

版本	变更内容	日期	 乔业电子有限公司 CHYAO YEE CONNECTORS CO.,L TD			核准	审核	设计	品名	MLX1.25mm 超薄 TER 镀金
			单位	mm	比例	1:1	日期	20100318	料号	JVT1258-T
									图名	DWG/NO.000.1001

核准	审核	设计	品名	MLX1.25mm 超薄 TER 镀金
	劉維	曾春茂	料号	JVT1258-T
			图名	DWG/NO.000.1001
			版本	A

A B C D E F G H