

工业触摸屏 调度台使用说明

型号：PPHO-191TDHT

V.ER 2.0



- 1、收到调度台后请检查外包装箱是否完好无损
- 2、拆开后请检查里面的物品是否完好无破碎
- 3、检查箱内的合格证，说明书、电源线、光盘及机身后有服务电话

一、 产品介绍:



工业触摸屏调度键盘机;PPHO-191TDHT 是一款全新设计的奔 4 级 19 寸 LCD 工业级触摸屏调度机键盘，前面板塑进口电镀板，造型美观大方。为煤矿电力、冶金、化工、石油、煤炭、矿山、交通、公安呼叫系统专业研发。整机配置奔 4 低功耗主板，内置超硬盘，接口丰富，4 个 USB、3 个串口、一个并口、音频接口、PS/2 鼠标/键盘接口、触摸屏可选；可扩展电话 IR 语音网关卡及 CF 卡。所有 I/O 口一改以往的出口方式，从机箱后框下部垂直引出，给客户应用、维修带来了极大方便。安装方式应兼容面板型、桌面可调节

可视角度式 65 度水平调节、嵌入式 VESA 标准 65 度角翻转式。
PPHO-191TDHT 是一款高性价比的工业级平板电脑，可广泛应用于系统设计既立足国情，又在技术创新上独具优势，是信息产业部新一代优选机型。适用于电力、冶金、化工、石油、煤炭、矿山、交通、公安等各个行业的企事业单位。安装方式应兼容面板型、桌面可调节可视角度式 65 度水平调节、嵌入式 VESA 标准 65 度角翻转式工业平板电脑 宏拓科技自主研发触摸工业平板电脑质量可靠，性能优越。材料采用铝美合金，体积轻巧、造型美观。达到军工级别

二、详细参数：

PPHO-191TDHT 是在我公司 19" LCD 工业级平板电脑具备坚固、防震、防潮、防尘、耐高温多插槽和易于扩充等特点，是各种工业控制、交通控制、环保控制等自动化领域应用的最佳平台。整机配置 19" 16:9 宽屏宽温、高亮度 LCD 液晶显示屏，集成工业级低功耗嵌入式主板，支持 CF、HDD，具有多个 I/O 接口；电阻式触摸屏， 19 寸 LCD 显示屏，亮度、对比度可调节，并具有待机节能模式。

产品特性：结构参数

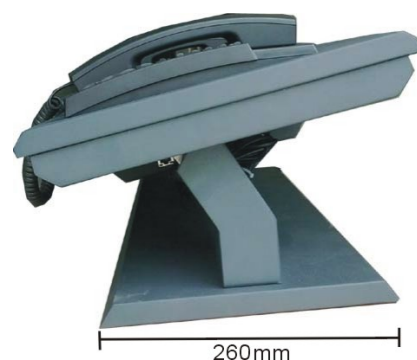
前面板： 工业灰、黑色钣金材质，氧化喷塑处理

箱体结构： 表面氧化处理，美观、轻便、散热性能良好

安装方式： 19 英寸嵌入桌面式

整机重量： 14KG

总体尺寸 880mm×335mm×340mm



电压/功耗：220V

三、系统参数

处理器：板载 Intel Atom 270 1.6G 系列处理器

芯片组：945GSE + ICH7M

内存：支持 DDR II 533/667/800 笔记本内存，1 条内存 DDR2 SDRAM
1GB

存储介质：（标配）笔记本 160G 硬盘/CF 卡

显示：板载 Intel GMA950 显示核心，支持 VGA、CRT 显示界面

网口：板载千兆网卡，支持 10/100/1000 网络传输，板载 1 个 RJ-45 网卡
端口通讯

串口：3 个 RS232 串口

USB：最高支持 4 个 USB 2.0 端口

音频：采用 Realtek ALC662 音效解码芯片，支持 2/4 声道输出

硬件检测：CPU、系统温度、风扇转速以及各电压监控（可选）





四、液晶显示:

显示区域 405×255mm

显示对角尺寸 19 英寸

对比度 1000: 1

亮度 450cd/m²

响应时间 8ms

视角 (H/V) 170° /170°

显示颜色 256K

最佳分辨率 (H/V) 1280*768 像素

五、触摸屏

触摸类型 四线/五线电阻式触摸屏(可选)

分辨率 4096*4096 (连续)

工作压力 30~45 克力度，触电抖动<10ms

点击寿命 250 克力度，1000 万次

透光效率 >81%

环境参数

保存温度 -20℃ ~ +60℃

工作环境温度 0℃ ~ +50℃

湿度 5%—95% 无冷凝

抗震能力 5-17Hz, 0.1” 双峰位移；17-640Hz, 1.

六、尺寸参数：

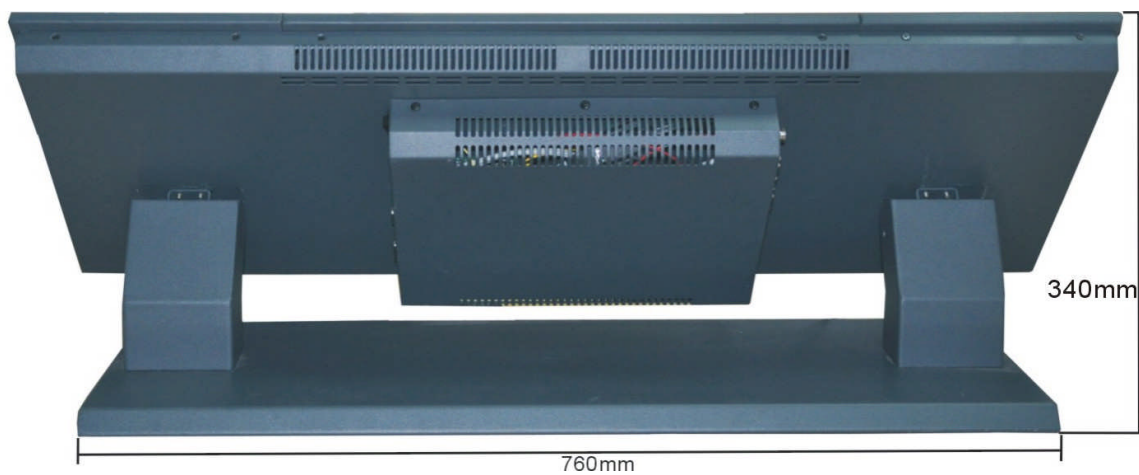


尺寸：880mm（长）*335（宽）*340（高）

七、方便特性:

65 度水平调节、嵌入式 VESA 标准 65 度角翻转式

可根据使人不同的视频角可上下翻转 65-180 度



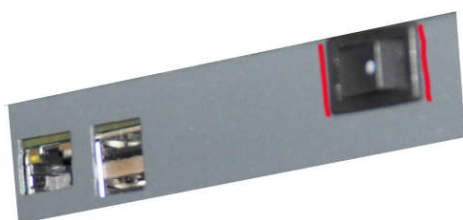
八、操作说明：

1、电源：外接电源适配器功率 12V 、 10A，开机前检查三芯的航空线接头是插好。



2、调度台通电后会自动开机，同时触摸屏屏幕立即出现信号信息，3 秒钟后并出现主板检测画面。

3、调度台电源通电后在 5 秒钟内触摸屏屏幕未出现信号信息和自检画面的情况下可按下机器后右侧的开机按钮。



4、通电后正常进入 Windows XP 画面，调度机触摸屏出厂默认设置都以校正好，都达到最佳的触摸效果。

5、在拆包装后的调度台触摸屏点击如有偏移或点击有准确的情况接请外接鼠标操作，重新 4 点校正触摸屏。



4 点纠正

宏拓人以“诚信”对客户，创造一个“宏大拓实”外部的完美统一，向宏大的目标努力开拓全国市场才使得我们的朋友遍布天下。始终保持踏实，稳重的风格，以实事求是，创新的作风带动企业整体风貌的提高，并体现在开发，生产，宣传，销售，服务当中，从而在用户与合作伙伴心中建立了良好的企业形象。

把高技术手段应用于国家建设，推进中国信息化建设进程，这是宏拓公司的夙愿

杭州宏拓科技有限公司（科技为根 质量为本）

电话(TEL):0571-56832676 56773629

传真(FAX):0571-56832675-811

地址:(ADD):杭州市塘苗路 18 号华星现在产业园 C 座 3 楼

<http://www.hotou.com.cn>