

WM33 & 52

温湿度变送器, 多单位



墙面安装单元可以提供显示和%RH, 露点, 绝对湿度和温度的信号输出。WM系列提供墙面安装传感器所需要的杰出的测量精度和稳定性。

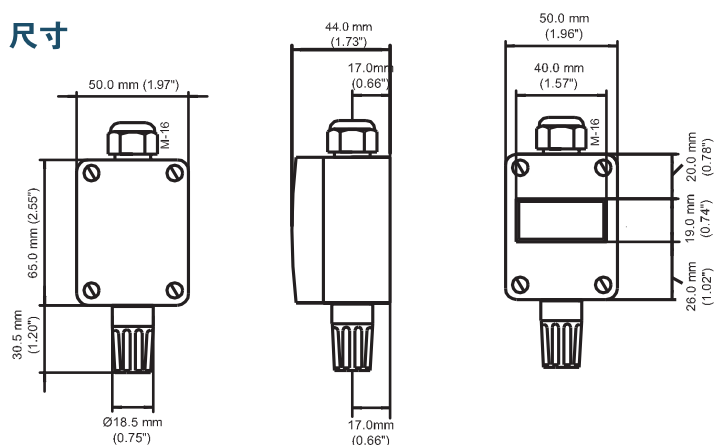
亮点

- % RH, 露点或绝对湿度和温度输出
- 2 行或 4 行显示可选
- 易于校验
- 数字接口 (可选)
- 长期稳定性: $\pm 1\%$ RH 一年
- 快捷安装

技术指标

性能	
湿度量程	0-100% RH
温度量程	0 ~ +100°C, -20 ~ +80°C, 0 ~ +50°C 或 Pt100
湿度精度	< $\pm 2\%$ RH (10-90% RH): WM 52 < $\pm 3\%$ RH (30-80% RH): WM33
温度精度	$\pm 0.2^\circ\text{C}$ (-10 ~ +50°C): WM 52 $\pm 0.3^\circ\text{C}$ (5 ~ +40°C): WM33
湿度稳定性	$\pm 1\%$ RH 每年
湿度响应时间	T90 < 10 秒, 无过滤情况下
输出/输入	
输出信号	4-20mA, 0-1, 0-5, 0-10VDC
供电电压	14-30VDC, 5-30VDC (0-1V & mA 输出)
工况要求	
工作湿度	5-95% 非冷凝
工作温度	-30 ~ +70°C
探头, 外壳	-40 ~ +75°C
存储	-40 ~ +75°C
PRT	
量程	Pt100/1000 -50 ~ +200°C
精度	Pt100/1000 $\pm 0.15\%$
机械性能	
外壳材质	塑料
重量	82g
电气连接	M16 x 1.5
输出转换	
露点	-40 ~ +60°C
绝对湿度	0-200 g/m ³

尺寸



以上资料由珠海欧伯特测控技术有限公司提供

电话: 0756-8534052 传真: 0756-8534051