

松填 (STTECH) TCS 系列模压片式固体电解质钽电容器

特征与用途

- 1、模压塑封、密封性好、片式、体积小、重量轻、极性电容器；
- 2、电性能优良，稳定可靠；
- 3、适用于移动通讯、摄象机、程控交换机、计算机、汽车电子等各种电子设备的表面贴装直流或脉动电路。

主要技术性能

温度范围: $-55^{\circ}\text{C}\sim 125^{\circ}\text{C}$ ($>85^{\circ}\text{C}$ 时, 施加类别电压使用);

额定电压、类别电压、标称电容量: 见表 2;

电容量允许偏差: $\pm 10\%$; $\pm 20\%$;

室温漏电流: $I_0 \leq 0.01C_R U_R (\mu\text{A})$ 或 $0.5 \mu\text{A}$ (取大者);

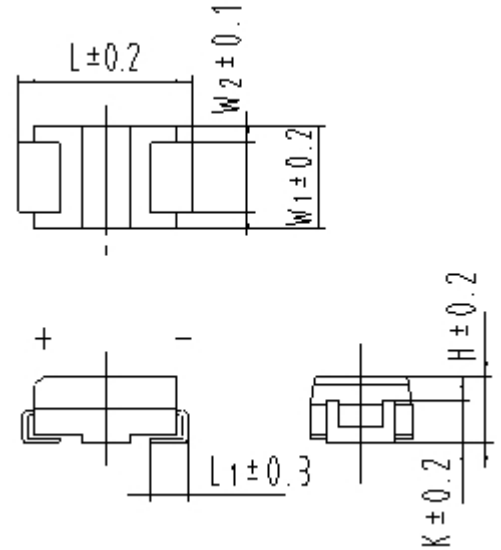
室温容量及损耗角测试: 120Hz 1V;

室温损耗角正切 ($\text{tg } \delta_0$): 不超过表 3 规定;

等效串联电阻 (ESR 值): 不超过表 4 的规定;

高低温特性: 不超过表 3 规定;

外形尺寸: 见表 1 和图 1;



(产品标志中厂标符号 (S) 所在端对应的贴片为正极)

图 1

表 1 电容器的外形尺寸

Unit: mm

外壳代号	EIA	L	W ₁	H	L ₁	W ₂	K
P	2012-12	2.0	1.3	1.2	0.5	0.9	0.7
A	3216-18	3.2	1.6	1.6	0.65	1.2	1.0
B	3528-21	3.5	2.8	1.9	0.7	2.0	1.2
C	6032-28	5.8	3.2	2.5	1.35	2.2	1.45
D	7343-31	7.3	4.3	2.8	1.35	3.0	1.6
E	7343-43	7.3	4.3	4.0	1.35	3.0	1.9

表 2 电容器的额定电压、类别电压和标称电容量(CA45 型)

额定电压 (U _R)V	4		6.3 (6.0)		10		16 (15)		20		25		35 (32)		50	
标称电容量 (C _R)μF	外 壳 代 号															
	Std.	Ext.	Std.	Ext.	Std.	Ext.	Std.	Ext.	Std.	Ext.	Std.	Ext.	Std.	Ext.	Std.	Ext.
0.1														A		A
0.15														A		B A
0.22														A		B A
0.33												A		A		B A
0.47												A		B	A	C B/A
0.68								A			B	A	B	A	C	B/A
1.0					A		A		A	P	B	A	B	A	C	B/A
1.5					A		A		B	A	B	A	C	B/A	E	D/C
2.2	A		A	P	B	A/P	B	A/P	B	A	C	B/A	C	B/A	E	D/C
3.3	A		A		B	A/P	B	A/P	B	A	C	B/A	C	B	E	D/C
4.7	A		B	A/P	B	A/P	C	B/A	C	B/A	C	B/A	E	B/C/D	E	D/C
6.8	B	A/P	B	A/P	B	A	C	B/A	C	B/A	C	B	E	C/D	E	D
10	B	A/P	B	A/P	C	B/A	C	B/A	C	B/A	D	C/B	E	C/D	E	D
15	B	A/P	C	B/A	C	B/A	C	B/A	D	B/C	D	C/B	E	C/D	E	
22	C	B/A/P	C	B/A	C	B/A	C	B/A	D	C/B	E	C/D	E	D		
33	C	B/A/P	C	B/A	E	D/C/B/A	E	C/B/D	E	C/D	E	D/C	E	D		
47	E/C	B/A/P	C	B/A	D	C/B	D	C/B	E	C/D	E	D	E			
68	E/C	B/A	D	C/B/A	D	C/B	D	C/B	E	D	E	D				
100	C	B/A	E	B/C/D	E	D/C/B	E	D	E	D						
150	E	D/C/B	E	B/C/D	E	D/C	E	D	E							
220	E	D/C/B	E	C/D	E	D	E									
330	E	C/D	E	D	E	D										
470	E	D	E	D	E											
680	E	D	E													
1000	E															

注：1) “外壳代号”中 Std.栏指：产品的原标准外壳代号；Ext.栏指：现已扩展的产品外壳代号。
 2) 用户订货时应注明所订产品规格的外壳代号。
 3) 带“#”号的产品规格，最大容量变化（125℃）为±15%。
 带“*”号的产品规格，最大容量变化（125℃）为±20%。

表 3 电容器的高低温特性

标称电容量 (C _R) μF	电容量变化范围%			最大值				
				损耗角正切%			漏电流 μA	
	-55℃	85℃	125℃	-55℃	85℃	125℃	85℃	125℃
≤1.0	±10	±10	±12	6	6		10I ₀	12.5I ₀
1.5~68				8	8			
100~220				10	10			
330~470				12	12			
680~1000			±12	±12	±15	15		

松填 TCS Part No.	壳号 Case Size	称标容量 Capacitance (μ F)	直流 漏电流 DCL (25 $^{\circ}$ C) (μ A) max.	损耗 DF % 120 Hz Max	等效串联 电阻 ESR (100kHz , 25 $^{\circ}$ C) (Ω) max.
4 VOLT RATING AT +85$^{\circ}$C (2.7 VOLT RATING AT +125$^{\circ}$C)					
TCSA225*004#	A	2.2	0.50	6	8.0
TCSA335*004#	A	3.3	0.50	6	8.0
TCSA475*004#	A	4.7	0.50	6	8.0
TCSB685*004#	B	6.8	0.50	6	5.5
TCSA685*004#	A	6.8	0.50	6	8.0
TCSP685*004#	P	6.8	0.50	10	8.0
TCSB106*004#	B	10	0.50	6	4.0
TCSA106*004#	A	10	0.50	6	8.0
TCSP106*004#	P	10	0.50	8	10
TCSB156*004#	B	15	0.60	6	3.5
TCSA156*004#	A	15	0.60	6	6.0
TCSP156*004#	P	15	0.60	6	10.0
TCSC226*004#	C	22	0.88	6	3.2
TCSB226*004#	B	22	0.88	6	5.0
TCSA226*004#	A	22	0.88	6	6.0
TCSP226*004#	P	22	0.88	8	8.0
TCSC336*004#	C	33	1.32	6	2.2
TCSB336*004#	B	33	1.32	6	3.5
TCSA336*004#	A	33	1.32	6	4.0
TCSP336*004#	P	33	1.32	6	6.0
TCSE476*004#	E	47	1.90	6	1.6
TCSC476*004#	C	47	1.90	6	2.0
TCSB476*004#	B	47	1.90	6	3.0
TCSA476*004#	A	47	1.90	12	3.0
TCSP476*004#	P	47	1.90	12	3.0
TCSE686*004#	E	68	2.72	6	1.1
TCSC686*004#	C	68	2.72	6	2.0
TCSB686*004#	B	68	2.72	6	4.2
TCSA686*004#	A	68	2.80	30	4.0
TCSE107*004#	E	100	4.00	8	0.9
TCSC107*004#	C	100	4.00	8	1.5
TCSB107*004#	B	100	4.00	8	0.9
TCSA107*004#	A	100	4.00	30	4.0
TCSE157*004#	E	150	6.00	8	1.0
TCSD157*004#	D	150	6.00	8	0.8
TCSC157*004#	C	150	6.00	8	1.5
TCSB157*004#	B	150	6.00	12	2.0
TCSE227*004#	E	220	8.80	8	1.0
TCSD227*004#	D	220	8.80	8	0.9
TCSC227*004#	C	220	8.80	8	1.2
TCSB227*004#	B	220	8.80	18	1.1
TCSE337*004#	E	330	13.2	10	0.9
TCSD337*004#	D	330	13.2	10	0.9
TCSC337*004#	C	330	13.2	12	0.9
TCSE477*004#	E	470	18.8	10	0.7
TCSD477*004#	D	470	18.8	12	0.9
TCSE687*004#	E	680	27.2	14	0.9
TCSD687*004#	D	680	27.2	14	0.7
TCSE108*004#	E	1000	40.0	15	0.5
6.3 VOLT RATING AT +85$^{\circ}$C 4 VOLT RATING AT +125$^{\circ}$C)					
TCSA225*006#	A	2.2	0.5	6	8.0
TCSP225*006#	P	2.2	0.5	6	25
TCSA335*006#	A	3.3	0.5	6	3.0
TCSB475*006#	B	4.7	0.5	6	5.5

松填 TCS Part No.	壳号 Case Size	称标容量 Capacitance (μ F)	直流 漏电流 DCL (25 $^{\circ}$ C) (μ A) max.	损耗 DF % 120 Hz Max	等效串联 电阻 ESR (100kHz , 25 $^{\circ}$ C) (Ω) max
6.3 VOLT RATING AT +85$^{\circ}$C 4 VOLT RATING AT +125$^{\circ}$C)					
TCSA475*006#	A	4.7	0.5	6	8.0
TCSP475*006#	P	4.7	0.5	10	8
TCSB685*006#	B	6.8	0.5	6	4.5
TCSA685*006#	A	6.8	0.5	6	8.0
TCSP685*006#	P	6.8	0.5	8	8.0
TCSB106*006#	B	10	0.6	6	3.5
TCSA106*006#	A	10	0.6	6	8.0
TCSP106*006#	P	10	0.6	6	10
TCSC156*006#	C	15	0.9	6	1.8
TCSB156*006#	B	15	0.9	6	3.5
TCSA156*006#	A	15	0.9	6	4.0
TCSC226*006#	C	22	1.4	6	2.2
TCSB226*006#	B	22	1.4	6	5.0
TCSA226*006#	A	22	1.4	6	6.0
TCSC336*006#	C	33	2.0	6	2.5
TCSB336*006#	B	33	2.0	6	3.5
TCSA336*006#	A	33	2.0	12	2.5
TCSC476*006#	C	47	3.0	6	1.6
TCSB476*006#	B	47	3.0	6	2.0
TCSA476*006#	A	47	5.9	12	3.5
TCSD686*006#	D	68	4.1	6	0.8
TCSC686*006#	C	68	4.1	6	2.0
TCSB686*006#	B	68	4.3	8	0.9
TCSA686*006#	A	68	5.0	30	4.0
TCSE107*006#	E	100	6.0	6	1.2
TCSB107*006#	D	100	6.3	8	0.8
TCSC107*006#	C	100	6.0	6	1.5
TCSB107*006#	B	100	6.3	15	3.0
TCSE157*006#	E	150	9.5	8	1.0
TCSD157*006#	D	150	9.5	8	0.9
TCSC157*006#	C	150	9.5	8	1.5
TCSB157*006#	B	150	18.9	18	1.2
TCSE227*006#	E	220	13.2	8	1.0
TCSD227*006#	D	220	13.9	8	0.9
TCSC227*006#	C	220	13.9	10	1.2
TCSE337*006#	E	330	19.8	8	0.9
TCSD337*006#	D	330	20.8	8	0.4
TCSE477*006#	E	470	28.2	10	0.4
TCSD477*006#	D	470	28.2	12	0.4
TCSE687*006#	E	680	42.8	12	0.5
10 VOLT RATING AT +85$^{\circ}$C 6.3 VOLT RATING AT +125$^{\circ}$C)					
TCSA105*010#	A	1.0	0.5	6	10
TCSA155*010#	A	1.5	0.5	6	8.0
TCSB225*010#	B	2.2	0.5	6	3.5
TCSA225*010#	A	2.2	0.5	6	8.0
TCSP225*010#	P	2.2	0.5	8	12.0
TCSB335*010#	B	3.3	0.5	6	5.5
TCSA335*010#	A	3.3	0.5	6	9.0
TCSP335*010#	P	3.3	0.5	8	10.0
TCSB475*010#	B	4.7	0.5	6	3.5
TCSA475*010#	A	4.7	0.5	6	8.0
TCSP475*010#	P	4.7	0.5	8	8.0
TCSB685*010#	B	6.8	0.7	6	3.5
TCSA685*010#	A	6.8	0.7	6	8.0

松填 TCS Part No.	壳号 Case Size	称标容量 Capacitance (μ F)	直流 漏电流 DCL (25 $^{\circ}$ C) (μ A) max.	损耗 DF % 120 Hz Max	等效串联 电阻 ESR (100kHz , 25 $^{\circ}$ C) (Ω) max.	松填 TCS Part No.	壳号 Case Size	称标容量 Capacitance (μ F)	直流 漏电流 DCL (25 $^{\circ}$ C) (μ A) max.	损耗 DF % 120 Hz Max	等效串联 电阻 ESR (100kHz , 25 $^{\circ}$ C) (Ω) max.
10 VOLT RATING AT +85$^{\circ}$C 6.3 VOLT RATING AT +125$^{\circ}$C)						16 VOLT RATING AT +85$^{\circ}$C 10 VOLT RATING AT +125$^{\circ}$C)					
TCSC106*010#	C	10	1.0	6	3.0	TCSE226*016#	E	22	3.6	6	1.1
TCSB106*010#	B	10	1.0	6	6.0	TCSD226*016#	D	22	3.6	6	0.8
TCSA106*010#	A	10	1.0	6	8.0	TCSC226*016#	C	22	3.6	6	3.0
TCSC156*010#	C	15	1.5	6	2.5	TCSE226*016#	B	22	3.6	6	2.3
TCSB156*010#	B	15	1.5	6	5.0	TCSE336*016#	E	33	5.3	6	1.5
TCSA156*010#	A	15	1.5	8	6.0	TCSD336*016	D	33	5.3	6	0.9
TCSC226*010#	C	22	2.2	6	1.8	TCSC336*016#	C	33	5.3	6	2.5
TCSB226*010#	B	22	2.2	6	5.0	TCSE336*016#	B	33	5.3	8	2.1
TCSA226*010#	A	22	2.2	10	6.0	TCSE476*016#	E	47	7.5	6	1.5
TCSE336*010#	E	33	3.3	6	1.1	TCSD476*016#	D	47	7.5	6	0.9
TCSD336*010#	D	33	3.3	6	0.8	TCSC476*016#	C	47	7.5	6	2.0
TCSC336*010#	C	33	3.3	6	2.5	TCSE686*016#	E	68	10.9	6	1.5
TCSB336*010#	B	33	3.3	6	4.0	TCSD686*016#	D	68	10.9	6	0.9
TCSA336*010#	A	33	3.3	15	6.0	TCSC686*016#	C	68	10.9	6	1.3
TCSD476*010#	D	47	4.7	6	0.8	TCSE107*016#	E	100	16	8	1.2
TCSC476*010#	C	47	4.7	6	2.0	TCSD107*016#	D	100	16	8	0.9
TCSB476*010#	B	47	4.7	8	1.0	TCSE157*016#	E	150	24	8	0.3
TCSD686*010#	D	68	6.8	6	1.3	TCSD157*016#	D	150	24	12	0.9
TCSC686*010#	C	68	6.8	6	2.0	TCSE227*016#	E	220	35.2	10	0.9
TCSB686*010#	B	68	6.8	10	3.0	20 VOLT RATING AT +85$^{\circ}$C 13 VOLT RATING AT +125$^{\circ}$C)					
TCSE107*010#	E	100	10	8	1.2	TCSA684*020#	A	0.68	0.5	4	12
TCSD107*010#	D	100	10	8	0.9	TCSA105*020#	A	1.0	0.5	4	9
TCSC107*010#	C	100	10	8	1.7	TCSP105*020#	P	1.0	0.5	10	12
TCSB107*010#	B	100	10	8	1.4	TCSE157*016#	E	150	24	8	0.3
TCSE157*010#	E	150	15	8	1.0	TCSD157*016#	D	150	24	12	0.9
TCSD157*010#	D	150	15	8	0.9	TCSC157*010#	C	150	15	10	0.9
TCSC157*010#	C	150	15	10	0.9	TCSE227*010#	E	220	22	8	1.0
TCSB157*010#	B	150	15	8	0.9	TCSD227*010#	D	220	22	8	0.5
TCSE227*010#	E	220	22	8	1.0	TCSE337*010#	E	330	33	10	0.9
TCSD227*010#	D	220	22	8	0.5	TCSD337*010#	D	330	33	10	0.9
TCSC227*010#	C	220	22	8	0.5	TCSE477*010#	E	470	47	12	0.5
TCSB227*010#	B	220	22	8	0.5	16 VOLT RATING AT +85$^{\circ}$C 10 VOLT RATING AT +125$^{\circ}$C)					
TCSE337*010#	E	330	33	10	0.9	TCSA105*016#	A	1.0	0.5	4	10
TCSD337*010#	D	330	33	10	0.9	TCSP105*016#	P	1.0	0.5	6	14
TCSE477*010#	E	470	47	12	0.5	TCSA155*016#	A	1.5	0.5	6	8.0
16 VOLT RATING AT +85$^{\circ}$C 10 VOLT RATING AT +125$^{\circ}$C)						TCSP155*016#	P	1.5	0.5	8	12.0
TCSA105*016#	A	1.0	0.5	4	10	TCSE225*016#	B	2.2	0.5	6	4
TCSP105*016#	P	1.0	0.5	6	14	TCSA225*016#	A	2.2	0.5	6	6
TCSA155*016#	A	1.5	0.5	6	8.0	TCSP225*016#	P	2.2	0.5	8	10
TCSP155*016#	P	1.5	0.5	8	12.0	TCSE335*016#	B	3.3	0.5	6	3.5
TCSE225*016#	B	2.2	0.5	6	4	TCSA335*016#	A	3.3	0.5	6	5.0
TCSA225*016#	A	2.2	0.5	6	6	TCSP335*016#	P	3.3	0.5	10	8.0
TCSP225*016#	P	2.2	0.5	8	10	TCSC475*016#	C	4.7	0.8	6	2.4
TCSE335*016#	B	3.3	0.5	6	3.5	TCSE475*016#	B	4.7	0.8	6	4.0
TCSA335*016#	A	3.3	0.5	6	5.0	TCSA475*016#	A	4.7	0.8	6	8.0
TCSP335*016#	P	3.3	0.5	10	8.0	TCSC685*016#	C	6.8	1.1	6	3.5
TCSC475*016#	C	4.7	0.8	6	2.4	TCSE685*016#	B	6.8	1.1	6	6.0
TCSE475*016#	B	4.7	0.8	6	4.0	TCSA685*016#	A	6.8	1.1	6	9.0
TCSA475*016#	A	4.7	0.8	6	8.0	TCSC106*016#	C	10	1.6	6	2.5
TCSC685*016#	C	6.8	1.1	6	3.5	TCSE106*016#	B	10	1.6	6	6.0
TCSE685*016#	B	6.8	1.1	6	6.0	TCSD106*016#	A	10	1.6	8	7.0
TCSA685*016#	A	6.8	1.1	6	9.0	TCSC156*016#	C	15	2.4	6	1.8
TCSC106*016#	C	10	1.6	6	2.5	TCSE156*016#	B	15	2.4	6	5.0
TCSE106*016#	B	10	1.6	6	6.0	TCSD156*016#	A	15	2.4	6	3.5
TCSD106*016#	A	10	1.6	8	7.0	TCSC156*020#	C	15	3.0	6	1.7
TCSC156*016#	C	15	2.4	6	1.8	TCSE156*020#	B	15	3.0	6	2.0
TCSE156*016#	B	15	2.4	6	5.0	TCSD226*020#	D	22	4.4	6	0.8
TCSD156*016#	A	15	2.4	6	3.5	TCSC226*020#	C	22	4.4	6	1.2
16 VOLT RATING AT +85$^{\circ}$C 10 VOLT RATING AT +125$^{\circ}$C)						TCSE226*020#	B	22	4.4	8	4
TCSA105*016#	A	1.0	0.5	4	10	TCSE336*020#	E	33	6.6	6	1.5
TCSP105*016#	P	1.0	0.5	6	14	TCSD336*020#	D	33	6.6	6	0.9
TCSA155*016#	A	1.5	0.5	6	8.0	TCSC336*020#	C	33	6.6	6	1.5
TCSP155*016#	P	1.5	0.5	8	12.0	TCSE476*020#	E	47	9.4	6	0.7
TCSE225*016#	B	2.2	0.5	6	4	TCSD476*020#	D	47	9.4	6	0.9
TCSA225*016#	A	2.2	0.5	6	6	TCSC476*020#	C	47	9.4	10	0.9
TCSP225*016#	P	2.2	0.5	8	10	TCSE686*020#	E	68	13.6	6	1.5
TCSE335*016#	B	3.3	0.5	6	3.5	TCSD686*020#	D	68	13.6	6	0.9
TCSA335*016#	A	3.3	0.5	6	5.0	TCSE107*020#	E	100	20	8	0.5
TCSP335*016#	P	3.3	0.5	10	8.0	TCSD107*020#	D	100	20	6	0.9
TCSC475*016#	C	4.7	0.8	6	2.4	16 VOLT RATING AT +85$^{\circ}$C 10 VOLT RATING AT +125$^{\circ}$C)					
TCSE475*016#	B	4.7	0.8	6	4.0	TCSE226*016#	E	22	3.6	6	1.1
TCSA475*016#	A	4.7	0.8	6	8.0	TCSD226*016#	D	22	3.6	6	0.8
TCSC685*016#	C	6.8	1.1	6	3.5	TCSC226*016#	C	22	3.6	6	3.0
TCSE685*016#	B	6.8	1.1	6	6.0	TCSE226*016#	B	22	3.6	6	2.3
TCSA685*016#	A	6.8	1.1	6	9.0	TCSE336*016#	E	33	5.3	6	1.5
TCSC106*016#	C	10	1.6	6	2.5	TCSD336*016	D	33	5.3	6	0.9
TCSE106*016#	B	10	1.6	6	6.0	TCSC336*016#	C	33	5.3	6	2.5
TCSD106*016#	A	10	1.6	8	7.0	TCSE336*016#	B	33	5.3	8	2.1
TCSC156*016#	C	15	2.4	6	1.8	TCSE476*016#	E	47	7.5	6	1.5
TCSE156*016#	B	15	2.4	6	5.0	TCSD476*016#	D	47	7.5	6	0.9
TCSD156*016#	A	15	2.4	6	3.5	TCSC476*016#	C	47	7.5	6	2.0
16 VOLT RATING AT +85$^{\circ}$C 10 VOLT RATING AT +125$^{\circ}$C)						TCSE686*016#	E	68	10.9	6	1.5
TCSA105*016#	A	1.0	0.5	4	10	TCSD686*016#	D	68	10.9	6	0.9
TCSP105*016#	P	1.0	0.5	6	14	TCSC686*016#	C	68	10.9	6	1.3
TCSA155*016#	A	1.5	0.5	6	8.0	TCSE107*016#	E	100	16	8	1.2
TCSP155*016#	P	1.5	0.5	8	12.0	TCSD107*016#	D	100	16	8	0.9
TCSE225*016#	B	2.2	0.5	6	4	TCSE157*016#	E	150	24	8	0.3
TCSA225*016#	A	2.2	0.5	6	6	TCSD157*016#	D	150	24	12	0.9
TCSP225*016#	P	2.2	0.5	8	10	TCSE227*016#	E	220	35.2	10	0.9
TCSE335*016#	B	3.3	0.5	6	3.5	20 VOLT RATING AT +85$^{\circ}$C 13 VOLT RATING AT +125$^{\circ}$C)					
TCSA335*016#	A	3.3	0.5	6	5.0	TCSA684*020#	A	0.68	0.5	4	12
TCSP335*016#	P	3.3	0.5	10	8.0	TCSA105*020#	A	1.0	0.5	4	9
TCSC475*016#	C	4.7	0.8	6	2.4	TCSP105*020#	P	1.0	0.5	10	12
TCSE475*016#	B	4.7	0.8	6	4.0	TCSE157*016#	E	150	24	8	0.3
TCSA475*016#	A	4.7	0.8	6	8.0	TCSD157*016#	D	150	24	12	0.9
TCSC685*016#	C	6.8	1.1	6	3.5	TCSC157*010#	C	150	15	10	0.9
TCSE685*016#	B	6.8	1.1	6	6.0	TCSB157*010#	B	100	10	8	1.4
TCSA685*016#	A	6.8	1.1	6	9.0	TCSE157*010#	E	150	15	8	1.0
TCSC106*016#	C	10	1.6	6	2.5	TCSD157*010#	D	150	15	8	0.9
TCSE106*016#	B	10	1.6	6	6.0	TCSC157*010#	C	150	15	10	0.9
TCSD106*016#	A	10	1.6	8	7.0	TCSB157*010#	B	100	10	8	1.4
TCSC156*016#	C	15	2.4	6	1.8	TCSE157*010#	E	150	15	8	1.0
TCSE156*016#	B	15	2.4	6	5.0	TCSD157*010#	D	150	15	8	0.9
TCSD156*016#	A	15	2.4	6	3.5	TCSC157*010#	C	150	15	10	0.9
16 VOLT RATING AT +85$^{\circ}$C 10 VOLT RATING AT +125$^{\circ}$C)						TCSE227*010#	E	220	22	8	1.0
TCSA105*016#	A	1.0	0.5	4	10	TCSD227*010#	D	220	22	8	0.5
TCSP105*016#	P	1.0	0.5	6	14	TCSE337*010#	E	330	33	10	0.9
TCSA155*016#	A	1.5	0.5	6	8.0	TCSD337*010#	D	330	33	10	0.9
TCSP155*016#	P	1.5	0.5	8	12.0	TCSE477*010#	E	470	47	12	0.5
TCSE225*016#	B	2.2	0.5	6	4	16 VOLT RATING AT +85$^{\circ}$C 10 VOLT RATING AT +125$^{\circ}$C)					
TCSA225*016#	A	2.2	0.5	6	6	TCSA105*016#	A	1.0	0.5	4	10
TCSP225*016#	P	2.2	0.5	8	10	TCSP105*016#	P	1.0	0.5	6	14
TCSE335*016#	B	3.3	0.5	6	3.5	TCSA155*016#	A	1.5	0.5	6	8.0
TCSA335*016#	A	3.3	0.5	6	5.0	TCSP155*016#	P	1.5	0.5	8	12.0

松填 TCS Part No.	壳号 Case Size	称标容量 Capacitance (μ F)	直流 漏电 流 DCL (25 $^{\circ}$ C) (μ A) max.	损耗 DF % 120 Hz Max	等效串联 电阻 ESR (100kHz , 25 $^{\circ}$ C) (Ω) max.	松填 TCS Part No.	壳号 Case Size	称标容量 Capacitance (μ F)	直流 漏电 流 DCL (25 $^{\circ}$ C) (μ A) max.	损耗 DF % 120 Hz Max	等效串联 电阻 ESR (100kHz , 25 $^{\circ}$ C) (Ω) max.
20 VOLT RATING AT +85$^{\circ}$C 13 VOLT RATING AT +125$^{\circ}$C)						35 VOLT RATING AT +85$^{\circ}$C 20 VOLT RATING AT +125$^{\circ}$C)					
TCSE157*020#	E	150	30	10	0.5	TCSC335*035#	C	3.3	1.2	6	2.5
25 VOLT RATING AT +85$^{\circ}$C 16 VOLT RATING AT +125$^{\circ}$C)						TCSC335*035#	B	3.3	1.2	6	3.5
TCSA334*025#	A	0.33	0.5	4	15	TCSE475*035#	E	4.7	1.6	6	1.5
TCSA474*025#	A	0.47	0.5	4	14	TCSD475*035#	D	4.7	1.6	6	1.5
TCSB684*025#	B	0.68	0.5	4	7.5	TCSC475*035#	C	4.7	1.6	6	2.2
TCSA684*025#	A	0.68	0.5	4	10	TCSC475*035#	B	4.7	1.6	6	2.2
TCSB105*025#	B	1.0	0.5	4	5	TCSE685*035#	E	6.8	2.4	6	1.3
TCSA105*025#	A	1.0	0.5	4	8	TCSD685*035#	D	6.8	2.4	6	1.3
TCSB155*025#	B	1.5	0.5	6	5	TCSC685*035#	C	6.8	2.4	6	1.8
TCSA155*025#	A	1.5	0.5	6	7.5	TCSE106*035#	E	10	3.5	6	1.1
TCSC225*025#	C	2.2	0.6	6	5	TCSD106*035#	D	10	3.5	6	1.0
TCSB225*025#	B	2.2	0.6	6	4.5	TCSC106*035#	C	10	3.5	6	1.6
TCSA225*025#	A	2.2	0.6	6	7	TCSE156*035#	E	15	5.3	6	2.0
TCSC335*025#	C	3.3	0.9	6	4.0	TCSD156*035#	D	15	5.3	6	0.9
TCSB335*025#	B	3.3	0.9	6	3.5	TCSC156*035#	C	15	5.3	6	1.4
TCSA335*025#	A	3.3	0.9	6	3.7	TCSE226*035#	E	22	7.7	6	1.8
TCSC475*025#	C	4.7	1.2	6	2.4	TCSD226*035#	D	22	7.7	6	0.9
TCSB475*025#	B	4.7	1.2	6	1.5	TCSE336*035#	E	33	11.6	6	0.5
TCSA475*025#	A	4.7	1.2	8	6.0	TCSD336*035#	D	33	11.6	6	0.9
TCSC685*025#	C	6.8	1.7	6	1.9	TCSE476*035#	E	47	16.5	10	0.9
TCSB685*025#	B	6.8	1.7	8	2.8	50 VOLT RATING AT +85$^{\circ}$C 32 VOLT RATING AT +125$^{\circ}$C)					
TCSD106*025#	D	10	2.5	6	1.0	TCSA104*050#	A	0.1	0.5	4	22
TCSC106*025#	C	10	2.5	6	1.5	TCSB154*050#	B	0.15	0.5	4	16
TCSB106*025#	B	10	2.5	6	3.0	TCSA154*050#	A	0.15	0.5	4	15
TCSD156*025#	D	15	3.8	6	1.0	TCSC224*050#	B	0.22	0.5	4	14
TCSC156*025#	C	15	3.8	6	1.5	TCSA224*050#	A	0.22	0.5	4	18
TCSB156*025#	B	15	3.8	8	4.0	TCSC334*050#	B	0.33	0.5	4	12
TCSE226*025#	E	22	5.5	6	0.8	TCSA334*050#	A	0.33	0.5	4	20
TCSD226*025#	D	22	5.5	6	0.9	TCSC474*050#	C	0.47	0.5	4	8
TCSC226*025#	C	22	5.5	6	1.4	TCSC474*050#	B	0.47	0.5	4	9
TCSE336*025#	E	33	8.3	6	0.7	TCSA474*050#	A	0.47	0.5	4	9.5
TCSD336*025#	D	33	8.3	6	0.7	TCSC684*050#	C	0.68	0.5	4	7.0
TCSC336*025#	C	33	8.3	10	1.2	TCSC684*050#	B	0.68	0.5	4	8.0
TCSE476*025#	E	47	11.8	10	0.7	TCSA684*050#	A	0.68	0.5	4	7.9
TCSD476*025#	D	47	11.8	10	0.9	TCSC105*050#	C	1.0	0.5	4	5.5
TCSE686*025#	E	68	17	10	0.9	TCSC105*050#	B	1.0	0.5	4	7
TCSD686*025#	D	68	17	10	0.9	TCSA105*050#	A	1.0	0.5	4	6.6
35 VOLT RATING AT +85$^{\circ}$C 20 VOLT RATING AT +125$^{\circ}$C)						TCSE155*050#	E	1.5	0.8	6	4.0
TCSA104*035#	A	0.10	0.5	4	24	TCSD155*050#	D	1.5	0.8	6	4.0
TCSA154*035#	A	0.15	0.5	4	21	TCSC155*050#	C	1.5	0.5	6	4.5
TCSA224*035#	A	0.22	0.5	4	18	TCSE225*050#	E	2.2	1.1	6	2.5
TCSA334*035#	A	0.33	0.5	4	15	TCSD225*050#	D	2.2	1.1	6	2.5
TCSB474*035#	B	0.47	0.5	4	10	TCSC225*050#	C	2.2	1.1	6	3.0
TCSA474*035#	A	0.47	0.5	4	18	TCSE335*050#	E	3.3	1.7	6	2.0
TCSB684*035#	B	0.68	0.5	4	8	TCSD335*050#	D	3.3	1.7	6	2.0
TCSA684*035#	A	0.68	0.5	4	17	TCSC335*050#	C	3.3	1.7	6	3.0
TCSB105*035#	B	1.0	0.5	4	6.5	TCSE475*050#	E	4.7	2.4	6	2.4
TCSA105*035#	A	1.0	0.5	4	7.5	TCSD475*050#	D	4.7	2.4	6	1.4
TCSC155*035#	C	1.5	0.5	6	4.5	TCSC475*050#	C	4.7	2.4	6	2.5
TCSB155*035#	B	1.5	0.5	6	5.2	TCSE685*050#	E	6.8	3.4	6	1.0
TCSA155*035#	A	1.5	0.5	6	7.5	TCSD685*050#	D	6.8	3.4	6	1.0
TCSC225*035#	C	2.2	0.8	6	4.5	TCSE106*050#	E	10	5.0	6	0.7
TCSB225*035#	B	2.2	0.8	6	3.5	TCSD106*050#	D	10	5.0	6	0.8
TCSA225*035#	A	2.2	0.8	6	4.5	TCSE156*050#	E	15	7.5	6	0.7