

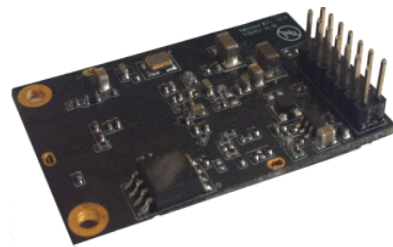
嵌入式 WIFI 转串口模块使用说明

USR-WIFI232-X
HF-A11X V3.1



产品特点

- ◇ 支持 802.11b/g/n 无线标准
- ◇ 支持 TCP/IP/UDP 网络协议栈
- ◇ 支持 UART/GPIO/以太网数据通讯接口
- ◇ 支持无线工作在 STA/AP 模式
- ◇ 支持 路由/桥接模式网络构架
- ◇ 可选内置板载或者外置天线
- ◇ 支持透明/协议数据传输模式
- ◇ 提供 AT+指令集配置
- ◇ 提供友好的 Web 配置页面
- ◇ 3.3V 单电源供电
- ◇ 超小尺寸: 25x40mm
- ◇ 产品通过 FCC /CE 标准认证
- ◇ 灵活的平台, 提供定制化服务



目录

1 产品概述.....	7
1.1 模块基本参数.....	7
1.2 硬件介绍.....	8
1.2.1 接口定义.....	8
1.2.2 机械尺寸.....	9
1.2.3 外部天线.....	11
1.2.4 开发套件.....	11
1.2.5 产品编号.....	12
1.3 硬件参考设计.....	13
1.3.1 典型应用硬件连接.....	13
1.3.2 10/100M 以太网接口.....	13
1.3.2.1 以太网接口带变压器的应用.....	14
1.3.2.2 以太网接口不带变压器的应用.....	14
1.3.3 UART 接口.....	14
1.3.4 电源接口.....	15
1.4 软件参考设计.....	16
1.4.1 透明传输模式.....	16
1.4.2 协议传输模式.....	17
1.4.2.1 协议传输模式命令说明.....	17
1.4.2.2 协议传输模式流程.....	18
1.4.2.3 协议传输模式 CRC 校验算法.....	19
1.4.3 配置模式.....	20
1.4.4 多 TCP 链路连接.....	20
2 功能描述.....	21
2.1 无线组网.....	21
2.1.1 基于 AP 的无线网络.....	21
2.1.2 基于自组网的无线网络.....	22
2.2 安全机制.....	22
2.3 地址绑定.....	22
2.4 以太网接口功能.....	23
2.4.1 HF-A11x 以太网接口功能 (AP)	23
2.4.2 HF-A11x 以太网接口功能 (STA N-Ver)	23
2.4.3 HF-A11x 以太网接口功能 (STA Z-Ver)	23
2.5 工作模式.....	24
2.6 网络协议.....	25
2.7 参数设置.....	25
2.8 固件升级.....	25

2.9 GPIO 功能.....	25
3 设置及使用.....	26
3.1 Web 管理页面.....	26
3.1.1 打开管理网页.....	26
3.1.2 无线模式.....	26
3.1.3 无线接入点设置.....	27
3.1.4 无线终端接口设置.....	27
3.1.5 应用程序设置.....	28
3.1.6 模块管理页面.....	28
3.2 HF-A11x 使用介绍.....	29
3.2.1 调试工具.....	29
3.2.2 网络连接.....	29
3.2.3 调试模块.....	30
3.3 应用举例.....	31
3.3.1 无线摇控应用.....	31
3.3.2 远程连接应用.....	32
3.3.3 透明串口应用.....	32
3.3.4 无线数据采集卡应用.....	33
4 AT 指令说明.....	34
4.1 模块运行模式.....	34
4.1.1 从透传模式切换到命令模式.....	34
4.2 AT+指令概述.....	35
4.2.1 命令格式.....	35
4.2.2 指令集.....	36
4.2.2.1 AT+E.....	37
4.2.2.2 AT+ENTM.....	37
4.2.2.3 AT+NETP.....	37
4.2.2.4 AT+UART.....	38
4.2.2.5 AT+TMODE.....	38
4.2.2.6 AT+WMODE.....	38
4.2.2.7 AT+WSKEY.....	39
4.2.2.8 AT+WSSSID.....	39
4.2.2.9 AT+ WSLK.....	39
4.2.2.10 AT+ WSLQ.....	40
4.2.2.11 AT+WEBU.....	40
4.2.2.12 AT+WAP.....	40
4.2.2.13 AT+WAKEY.....	41
4.2.2.14 AT+MSLP.....	41
4.2.2.15 AT+WSCAN.....	41
4.2.2.16 AT+ TCPLK.....	42
4.2.2.17 AT+ WANN.....	42
4.2.2.18 AT+ LANN.....	42
4.2.2.19 AT+ DHCPGW.....	42
4.2.2.20 AT+ TCPTO.....	43

4.2.2.21 AT+EPHY.....	43
4.2.2.22 AT+RELD.....	43
4.2.2.23 AT+Z.....	43
4.2.2.24 AT+MID.....	43
4.2.2.25 AT+VER.....	44
4.2.2.26 AT+H.....	44
附录 A: 常见问题与解答.....	45
1. 两个 HF-A11x 模块互连, 用 TCP 协议做透明串口, 如何设置?	45
2. HF-A11x 模块 LAN IP 设置, WAN IP 设置分别在哪儿设?	45
3. 两个 HF-A11x 模块互连, 用 UDP 协议做透明串口, 如何设置?	45
4. HF-A11x 模块 TCP/UDP 协议在哪儿设?	46
5. 两个 HF-A11x 模块设置为 STA, 通过 AP 互连, 做透明串口, 如何设置?	46
6. 使用 HF-A11x 模块时, 如何避免 IP 地址冲突?	47
7. HF-A11x 模块作为数据采集卡, 分别与 PC (Server) 相连, 如何设置?	47
附录 B: 协议传输模式上位机伪代码参考.....	48
附录 C: 联系方式.....	50

表

表-1 HF-A11x 模块基本参数.....	7
表-2 HF-A11x 管脚说明.....	8
表-3 HF-A11x 外部天线参数.....	10
表-4 HF-A11x 评估板接口描述.....	11
表-5 HF-A11x 网络默认设置表.....	26
表-6 错误码列表.....	36
表-7 AT+指令列表.....	36

图

图-1 HF-A11x 模块实物图.....	8
图-2 HF-A11x 接口定义.....	8
图-3 HF-A111 物理尺寸.....	9
图-4 HF-A112 物理尺寸.....	11
图-5 HF-A11x 开发板.....	11
图-6 HF-A11x 产品编号定义.....	12
图-7 HF-A11x 典型应用硬件连接.....	13
图-8 以太网接口带变压器方案的参考设计.....	14
图-9 以太网接口不带变压器方案的参考设计.....	14
图-10 UART 接口参考设计.....	15
图-11 上位机软件流程图.....	16
图-12 从用户设备发送数据到 HF-A11x 模块流程图.....	19
图-13 从 HF-A11x 模块发送数据到用户设备流程图.....	19
图-14 多 TCP 链接数据传输图示.....	20
图-15 HF-A11x 功能结构.....	21
图-16 HF-A11x 基础网络组网.....	21
图-17 HF-A11x 自组网.....	22
图-18 HF-A11x 以太网接口功能 (AP)	23
图-19 HF-A11x 以太网接口功能 (STA N-Ver)	23
图-20 HF-A11x 以太网接口功能 (STA Z-Ver)	24
图-21 HF-A11x 透明传输演示.....	25
图-22 打开管理网页第二步.....	26
图-23 无线模式设置.....	27
图-24 无线接入点设置.....	27
图-25 无线终端接口设置.....	28
图-26 应用程序设置.....	28
图-27 模块管理页面.....	29
图-28 STA 接口连接调试.....	29
图-29 AP 接口连接调试.....	30
图-30 USR-TCP232-Test.exe 调试工具.....	30

图-33	USR-TCP232-Test.exe 调试工具.....	31
图-34	无线摇控应用图示.....	31
图-35	远程连接应用图示.....	32
图-36	透明串口应用图示.....	32
图-37	无线数据采集卡应用图示.....	33
图-38	HF-A11x 缺省 UART 参数.....	34
图-39	从透传模式切换到命令模式.....	34
图-40	AT+ 指令示意图.....	35

1 产品概述

1.1 模块基本参数

表-1 HF-A11x 模块基本参数

	项目	指标	
无线参数	标准认证	FCC/CE	
	无线标准	802.11 b/g/n	
	频率范围	2.412GHz-2.484GHz	
	发射功率		802.11b: +20dBm(Max.)
			802.11g: +18dBm(Max.)
			802.11n: +15dBm(Max.)
			用户可以配置功率
	接收灵敏度		802.11b: -89dBm
			802.11g: -81dBm
			802.11n: -71dBm
天线选项		外置: I-PEX 连接器	
		内置: 板载天线	
硬件参数	数据接口	UART: 1200bps - 230400bps	
		以太网: 100Mbps	
		GPIOs	
	工作电压	3.3V (+/-5%)	
	工作电流	170mA~300mA	
	工作温度	-10°C - 70°C	
	存储温度	-40°C - 85°C	
尺寸		25×40×8 (A111)	
		30×45×8 (A112)	
软件参数	无线网络类型	Station/AP 模式	
	安全机制	WEP/WAP-PSK/WAP2-PSK/WAPI	
	加密类型	WEP64/WEP128/TKIP/AES	
	工作模式	透明传输模式, 协议传输模式	
	串口命令	AT+命令结构	
	网络协议	TCP/UDP/ARP/ICMP/DHCP/DNS/HTTP	
	最大 TCP 连接数	32	
	用户配置	Web 服务器+AT 命令 配置	
	客户应用软件	支持客户定制应用软件	

1.2 硬件介绍

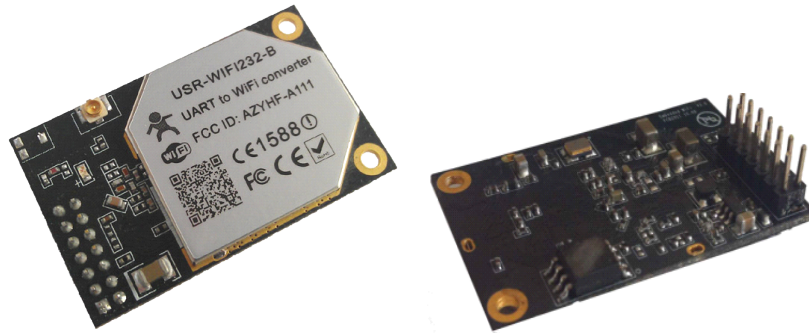


图-1 HF-A11x 模块实物图

1.2.1 接口定义

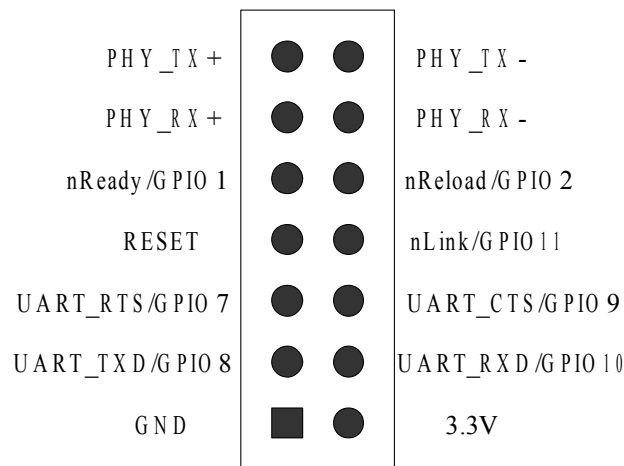


图-2 HF-A11x 接口定义

具体管脚说明:

表-2 HF-A11x 管脚说明

Pin	描述	网络名称	类型	说明
1	GND	GND	Power	地
2	VCC 3.3V@350mA	3.3V	Power	外接电源: 3.3V@ 350mA
3	UART 发送数据	UART_TXD	0	如果不需要 UART 功能, 这 4 个 PIN 可以设置成 GPIO 功能, 通过 AT 命令可以读/写 GPIO 状态。
	通用可编程 IO	GPIO8	I/O	
4	UART 接收数据	UART_RXD	I	
	通用可编程 IO	GPIO10	I/O	
5	UART 请求发送信号	UART_RTS	0	
	通用可编程 IO	GPIO7	I/O	
6	UART 允许发送信号	UART_CTS	I	

	通用可编程 IO	GPIOn	I/O	
7	模组复位	RESET	I	低电平复位, 复位时间 >300ms
8	WiFi 状态指示	nLink	0	WiFi 有连接时, 输出“0”, 否则输出“1”。也可设置为 GPIO
	通用可编程 IO	GPIOn11	I/O	
9	模块起动状态指示	nReady	0	模块起动完毕后, 输出“0”, 否则输出“1”。也可设置为 GPIO
	通用可编程 IO	GPIOn1	I/O	
10	恢复出厂设置	nReload	I	输入低电平“0”大于 1 秒后拉高, 模块恢复出厂设置后重起
	通用可编程 IO	GPIOn2	I/O	
11	以太网输入+	PHY_RX+	I	1.8V 电平接口。支持外加变压器的直连; 也支持不外加变压器的以太网交流耦合模式
12	以太网输入-	PHY_RX-	I	
13	以太网输出+	PHY_TX+	0	
14	以太网输出-	PHY_TX-	0	

1.2.2 机械尺寸

HF-A11x 有 2 种模块物理尺寸, 分别对应 HF-A111 (25×40mm) 和 HF-A112 (30×45mm)。具体尺寸见下图:

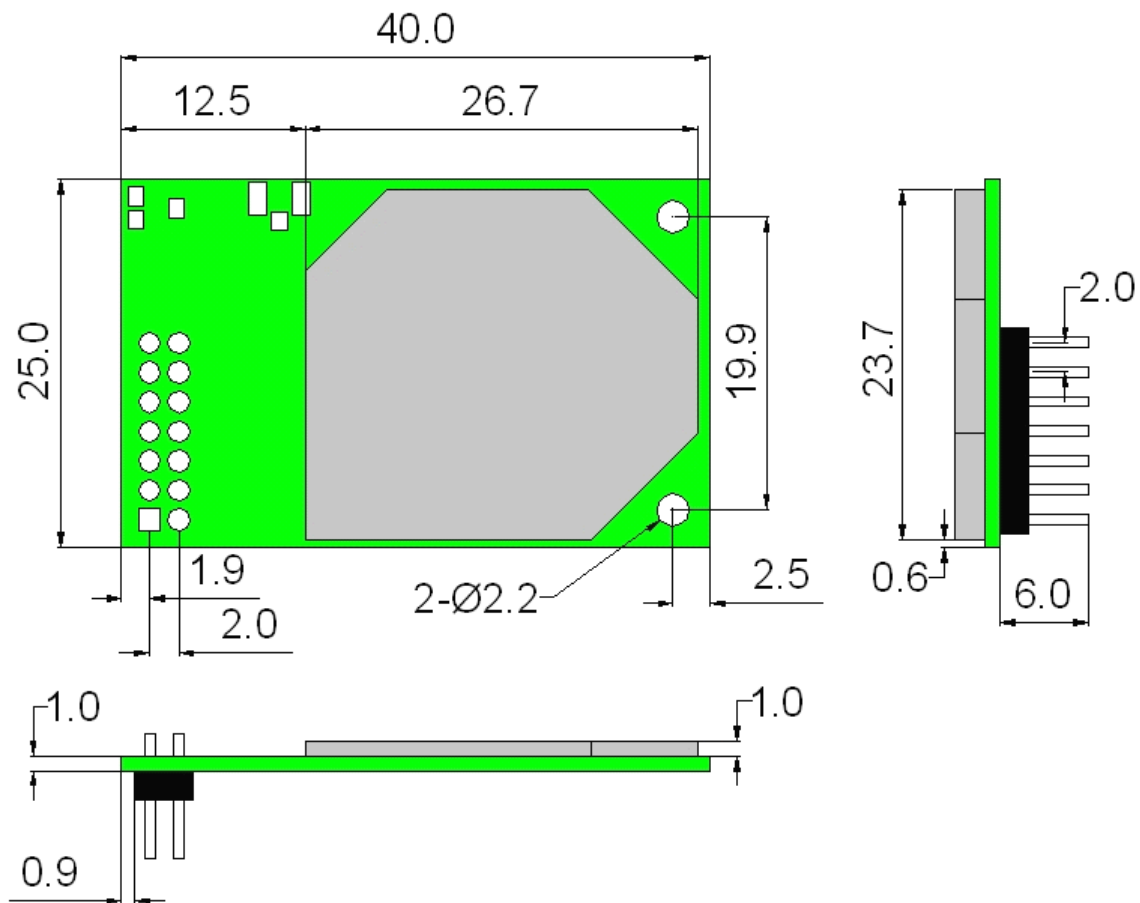


图-3 HF-A111 物理尺寸

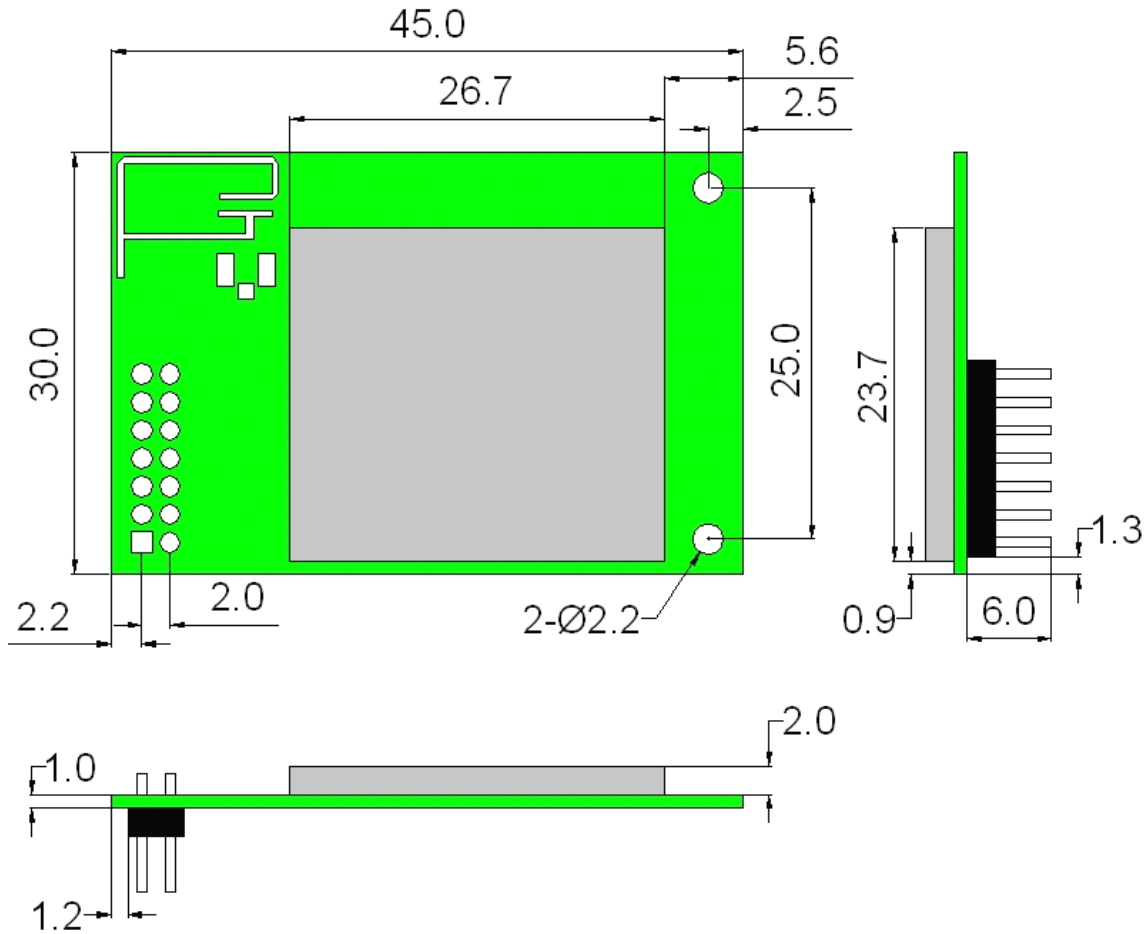


图-4 HF-A112 物理尺寸

1.2.3 外部天线

HF-A11x 模块提供内置天线（HF-A111：板载 chip 天线；HF-A112：板载 PCB 天线）和外置天线选项以适用不同的客户应用。对于外置天线应用，HF-A11x 模块需要连接到符合 802.11b/g/n 的 2.4GHz 天线上。天线的具体参数要求见下表：

表-3 HF-A11x 外部天线参数

项目	参数
频率范围	2.4~2.5GHz
阻抗	50 Ohm
VSWR	2 (Max)
回波损耗	-10dB (Max)
连接器类型	I-PEX or populate directly

1.2.4 开发套件

汉枫提供评估板开发套件辅助用户开发具体的应用。如下图所示的评估板，用户可以选择 UART 串口，100M 以太网口或 WiFi 无线口连接 HF-A11x 模块，来管理模块和进行参数配置。



图-5 HF-A11x 开发板

具体的评估板外部接口如下表描述：

表-4 HF-A11x 评估板接口描述

功能	名称	描述
外部接口	DB9	9-Pin公头，用于连接PC串口
	RJ-45	100M 以太网接口
	Mini USB	B-type 接口，作为 5V@1A 电源输入口
	Module	2x7 2mm DIP 连接器，插 HF-A11x 模块
LED 灯	LED1	3.3V 电源灯
	LED2	nReady 指示灯
	LED3	nLink 指示灯
按键	Reset	复位按键
	Reload	恢复出厂设置按键

1.2.5 产品编号

根据客户的需求，HF-A11x 模块可以提供不同的配置的模块，具体产品编号如下。

USR-WIFI232-A 内置天线模块 TTL 电平 3.3V

USR-WIFI232-B 外接天线模块 TTL 电平 3.3V

USR-WIFI232-24 模块加底板，RS232 和 RS485 接口，5~48V 输入。

USR-WIFI232-600 带外壳工程应用 WIFI 串口服务器，USR-WIFI232-24 基础上加外壳和配件。

图-6 HF-A11x 产品编号定义

1.3 硬件参考设计

1.3.1 典型应用硬件连接

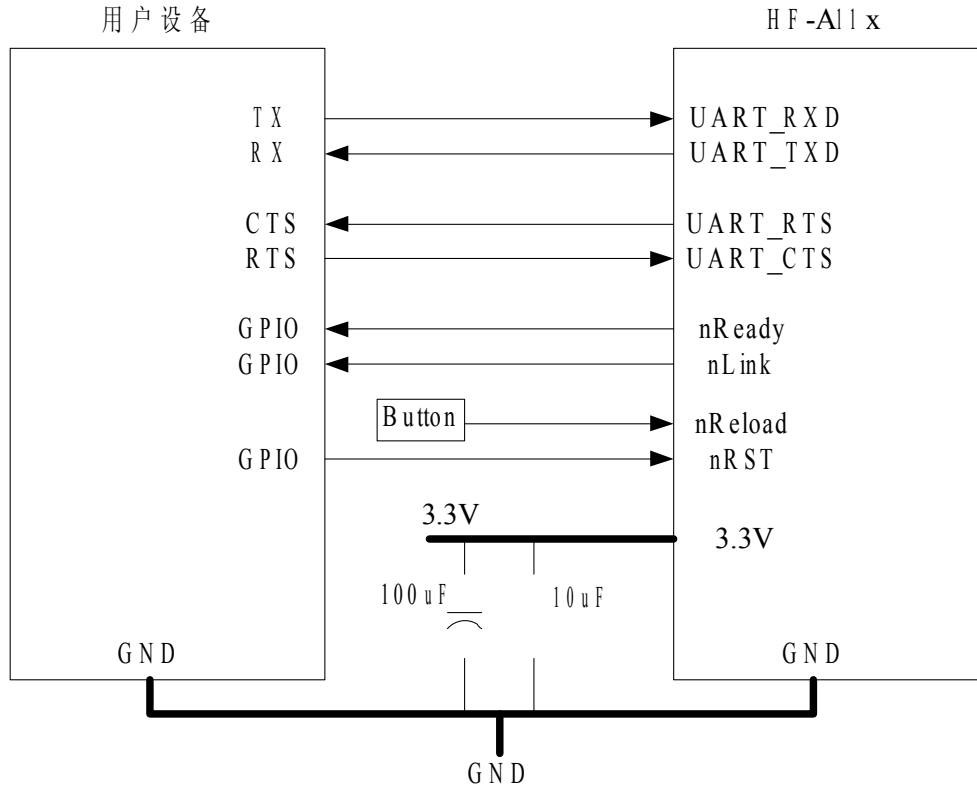


图-7 HF-A11x 典型应用硬件连接

<说明>:

1. nRST: 模块复位信号，输入。低电平有效，模块内部有 100K 电阻上拉到 3.3V。当模块上电时或者出现故障时，MCU 需要对模块做复位操作，拉低至少 300ms 后拉高。
2. nReady: 启动完成信号，输出。低电平有效，模块内部 4.7K 上拉到 3.3V，模块正常启动完成后输出低电平，可以用于判断模块是否启动完成。
3. nLink: 模块 WIFI 连接指示，输出。模块内部 4.7K 电阻上拉到 3.3V。当模块连接到 AP 或有 WIFI 连接到模块时，输出低电平，可以用于判断模块是否处于联网状态。
4. nReload: 模块内部 4.7K 电阻上拉到 3.3V，可以连接到外部按钮或配置引脚，当按钮按下时，把引脚拉到低电平，1 秒后放开，模块恢复出厂设置后重启。
5. UART_TXD/RXD: 串口数据收发信号。模块内部下拉 1K 电阻，在用户端不需要接上拉电阻。

1.3.2 10/100M 以太网接口

HF-A11x 模块提供一个 10/100M 以太网物理接口，支持以太网接口带变压器和不带变压器（板内 PHY-to-PHY 对接）2 种互联设计方法。

1.3.2.1 以太网接口带变压器的应用

在底板上放以太网变压器和 RJ45 连接器，即为一个标准的 10/100M 以太网接口。与模块的参考电路图如下：

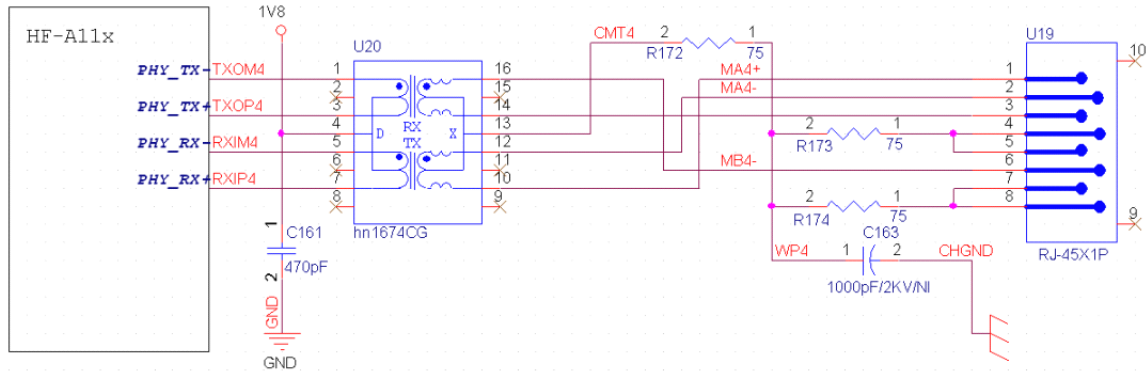


图-8 以太网接口带变压器方案的参考设计

1.3.2.2 以太网接口不带变压器的应用

这种应用是以太网接口做为内部数据接口。HF-A11x 模块用以太网与底板上的一个以太网接口直接交流耦合连接，做系统内数据传输通道。这样可以省掉一对变压器和 RJ45 连接器，无论在成本还是在 PCB 空间上都是较大的优化，参考图如下，图中 VCC 根据底板上的 PHY 芯片而定，通常为 2.5V 供电。

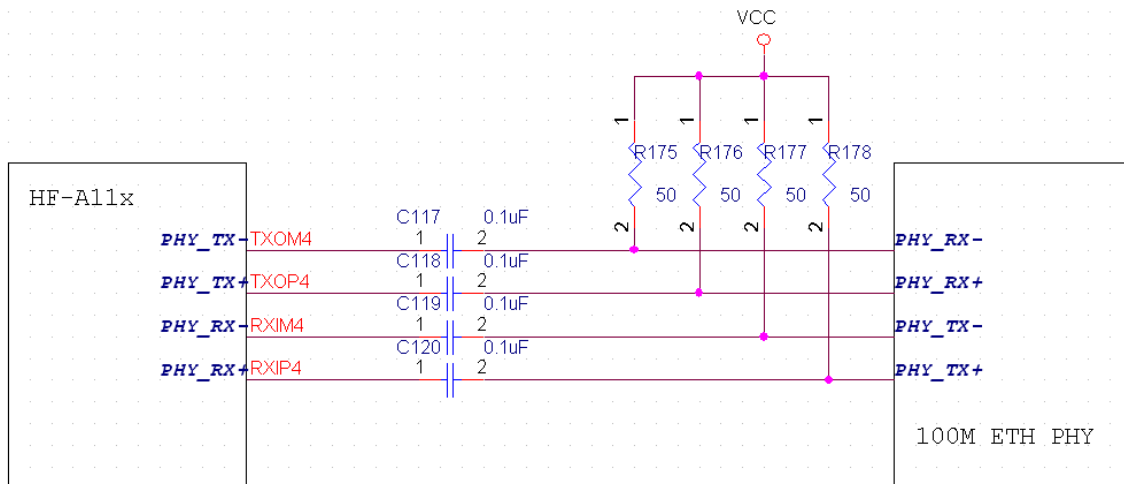


图-9 以太网接口不带变压器方案的参考设计

1.3.3 UART 接口

UART 为串行数据接口，可以连 RS-232 芯片转为 RS-232 电平与外部设备连接。本模块 UART 接口包括 TXD/RXD/RTS/CTS 4 个信号线。以 RS-232 电平为例参考电路如下：

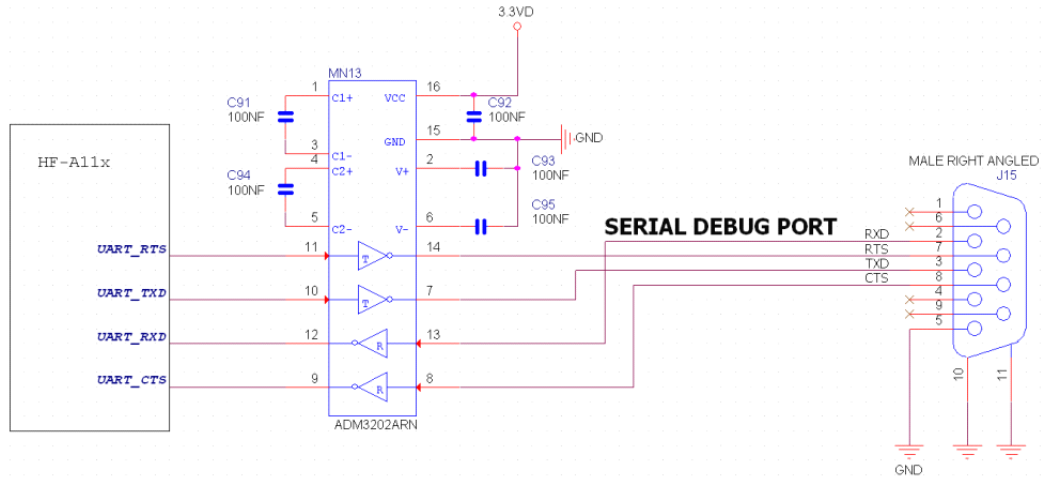


图-10 UART 接口参考设计

<说明>

因为模块内部 TXD 引脚同时作为复位配置字，所以在模块内要求下拉。在底板上不应对该信号另加上/下拉电阻，否则可能导致模块工作不正常。

1.3.4 电源接口

HF-A11x 模块采用单电压 3.3V 供电，峰值电流约为 350mA，正常工作电流为 200mA，休眠模式（WIFI 关闭）下为 100mA。

电源滤波建议在用户板的连接器附近，推荐用 100uF 加 10uF 两个并联的去耦电容，可以提供系统的稳定性和无线性能。

1.4 软件参考设计

HF-A11x 模块启动时，上位机软件流程图参考：

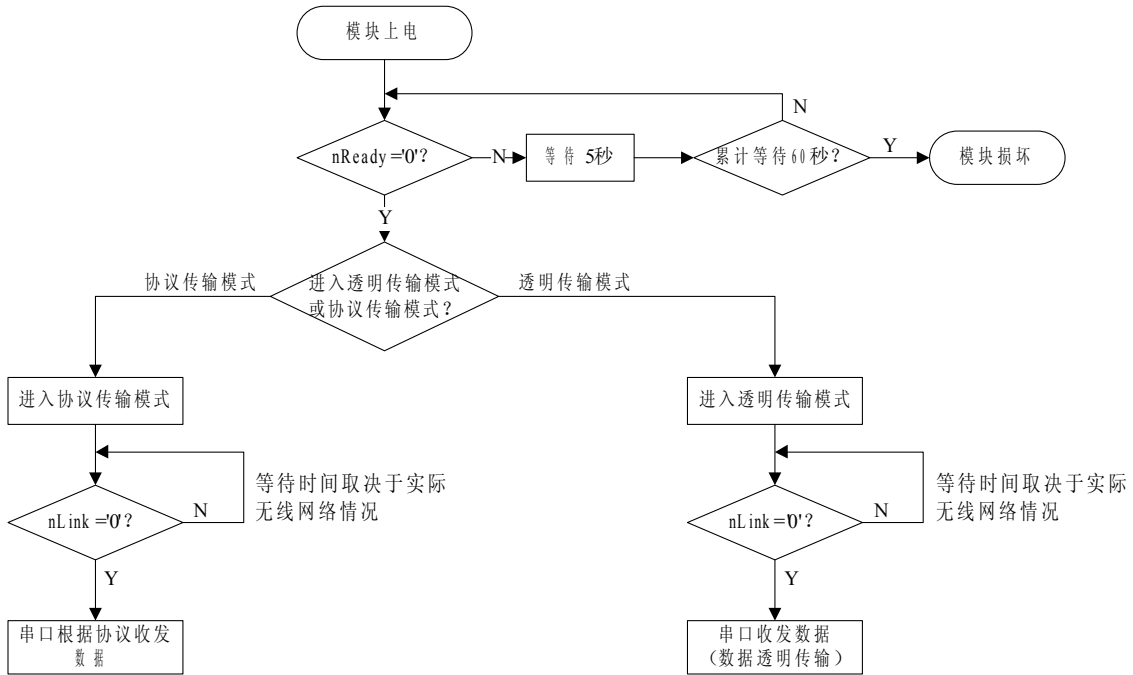


图-11 上位机软件流程图

HF-A11x 模块支持两种工作模式，一种配置模式。工作模式分别为**透明传输模式**和**协议传输模式**，配置模式下可以通过 **AT+命令**对模块进行设置。

HF-A11x 模块启动后，根据设置选择一种工作模式，在任一种工作模式下都可以切换到配置模式进行配置。

1.4.1 透明传输模式

HF-A11x 模块支持串口透明传输模式，可以实现串口即插即用，从而最大程度的降低用户使用的复杂度。在此模式下，所有需要收发的数据都被在串口与 WiFi 接口之间做透明传输，不做任何解析。

在透明传输模式下，可以完全兼容用户原有的软件平台。用户设备基本不用做软件改动就可以实现支持无线数据传输。

<说明>:

透明传输模式做为较低层次的数据传输，本身并不能保证传输数据的零误码率。用户可以采用上层 TCP 协议握手，或打开串口的硬件流控 (CTS/RTS) 功能，这样可以使误码率降到最低。如果用户不需要串口的硬件流控功能，只需要把相应 pin 脚 (CTS/RTS) 悬空就可以。

1.4.2 协议传输模式

如果用户的数据要求 100% 的精确，或者用户的上位机（MCU）处理速度太低，可以采用协议传输模式保证 UART 数据的无误码传输。

协议传输模式主要保证 UART 接口上数据的准确性，在这种传输模式，定义了串口线上传输的数据结构、校验方式及两边设备握手方式。

在协议传输模式下，用户设备可以用发送命令给 HF-A11x 模块发数据，模块发到数据后回送确认命令。HF-A11x 模块不会主动把数据发送给用户设备，只有当用户设备向模块发送命令要求数据时，模块才会把数据发给用户设备，在 HF-A11x 模块内部有 1M Byte 的 FIFO 保存用户数据。

1.4.2.1 协议传输模式命令说明

协议传输模式的命令参考下面列表，其中有几项约定：

- 命令每一帧第 1 个字节为命令字；
- 第 2 个字节为序列号，用户设备发起命令时加入序列号，每完成一次正确传输后序列号加 1，序列号到 0xFF 后重新从 0 开始；
- 数据长度（如下 LLLL）为数据净荷的长度，单位：Byte；每帧最大：1024 Byte
- CRC 校验（如下 CCCC）为整帧数据（除 CRC 本身外）计算所得结果；
- LLLL 及 CCCC 在串口传输顺序为先低字节，后高字节。

➤ 数据发送命令（SEND）

- 用户设备通过此命令向 HF-A11x 模块发送数据
- 发送数据结构：

0	1	2	3	4	5	6		N+5	N+6	N+7
01	SS	0000	LLLL	DDDD ... DDDD				CCCC		

- ◆ 命令字（字节 0）：01
- ◆ 序列号（字节 1）：SS
- ◆ 两个保留字节（字节 3、4）：0000（保留字节，都为 0）
- ◆ 数据长度：LLLL（只包括数据部分字节数，即 DDDD.....DDDD 长度）
- ◆ 发送数据：DDDD.....DDDD
- ◆ CRC 校验：CCCC

➤ 数据发送命令确认（SEND ACK）

- HF-A11x 模块对收到的数据发送命令的确认
- 发送数据结构：

0	1	2	3	4
01	SS	0000	XX	

- ◆ 命令字：01
- ◆ 序列号：SS（序列号要和 SEND 命令相同）
- ◆ 两个保留字节：0000（保留字节，都为 0）

◆ 确认码: XX (00 表示 OK, FF (或其它) 表示 NOK)

➤ 数据接收请求命令 (RECV)

- 用户设备通过此命令向 HF-A11x 模块发起接收数据的请求
- 发送数据结构:

0	1	2	3	4	5	6	7
02	SS	0000	LLLL	LLLL	LLLL	CCCC	

- ◆ 命令字: 02
- ◆ 序列号: SS
- ◆ 两个保留字节: 0000 (保留字节, 都为 0)
- ◆ 请求数据长度: LLLL
- ◆ CRC 校验: CCCC

➤ 数据接收命令 (RECV ACK)

- HF-A11x 模块回应数据接收请求命令, 并发送数据给用户设备
- 发送数据结构:

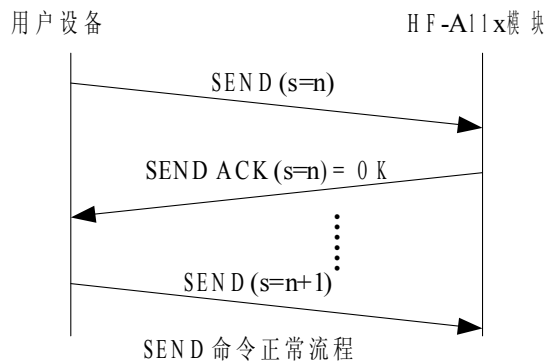
0	1	2	3	4	5	6		L+5	L+6	L+7
02	SS	0000	LLLL	LLLL	LLLL	DDDD ... DDDD				CCCC

- ◆ 命令字: 02
- ◆ 序列号: SS (序列号要和 RECV 命令相同)
- ◆ 两个保留字节: 0000 (保留字节, 都为 0)
- ◆ 数据长度: LLLL (数据长度应小于或等于请求数据长度)
- ◆ 发送数据: DDDD.....DDDD
- ◆ CRC 校验: CCCC

1.4.2.2 协议传输模式流程

协议传输模式流程如下图所示:

下图为从用户设备希望发送数据到 HF-A11x 模块的流程:



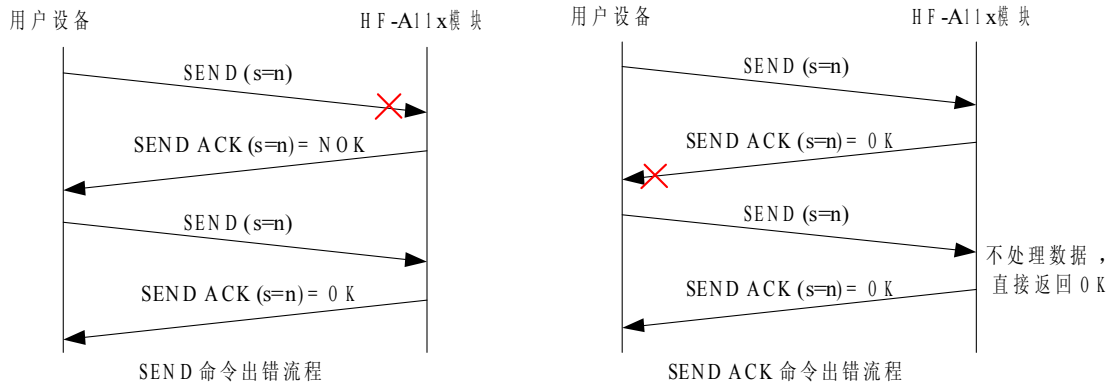


图-12 从用户设备发送数据到 HF-A11x 模块流程图

<说明>

SEND 命令出错流程有两种可能：如果 HF-A11x 收到 SEND 命令，但 CRC 校验出错，模块会返回“SEND ACK”=NOK 命令；如果 HF-A11x 由于网络等其他原因，没收到 SEND 命令，这种情况用户设备需要决定重发机制。

下图为 HF-A11x 模块希望发送数据到用户设备流程：

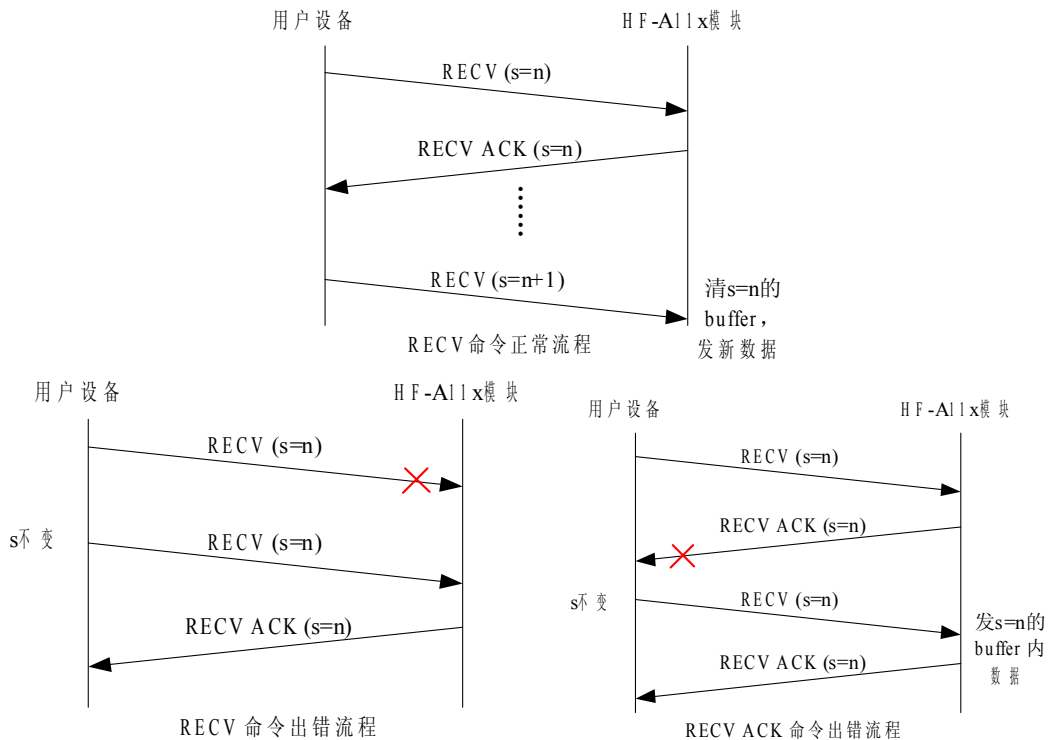


图-13 从 HF-A11x 模块发送数据到用户设备流程图

1.4.2.3 协议传输模式 CRC 校验算法

CRC 校验的参考 C 语言代码如下：

```
u16 calc_sum(void *data, u32 len)
```

```

{
  u32 cksum=0;
  u16 *p=data;
  while (len > 1)
  {
    cksum += *p++;
    len -=2;
  }
  if (len)
  {
    cksum += *(u8 *)p;
  }
  cksum = (cksum >> 16) + (cksum & 0xffff);
  cksum += (cksum >>16);
  return ~cksum;
}

```

1.4.3 配置模式

在配置模式下，用户可以通过 AT 命令完成模块的配置工作。在工作模式（透明传输模式或协议传输模式）下，可以通过命令切换到配置模式，具体切换操作及 AT 指令，请参考“AT 指令说明”章节。

1.4.4 多 TCP 链路连接

当 HF-A11x 模块设置成 TCP Server 时，支持多个 TCP 链路连接，最大可支持 32 个 TCP Client 接入。无论模块工作在透明传输模式或协议传输模式下，都可以支持多 TCP 链路连接。

多 TCP 链路连接方式的工作模型如下：

在多 TCP 链路连接方式下，从 TCP 过来的数据会被逐个转发到串口上。从串口上过来的数据会被复制成多份，在每个 TCP 链接转发一份。具体操作如下图：

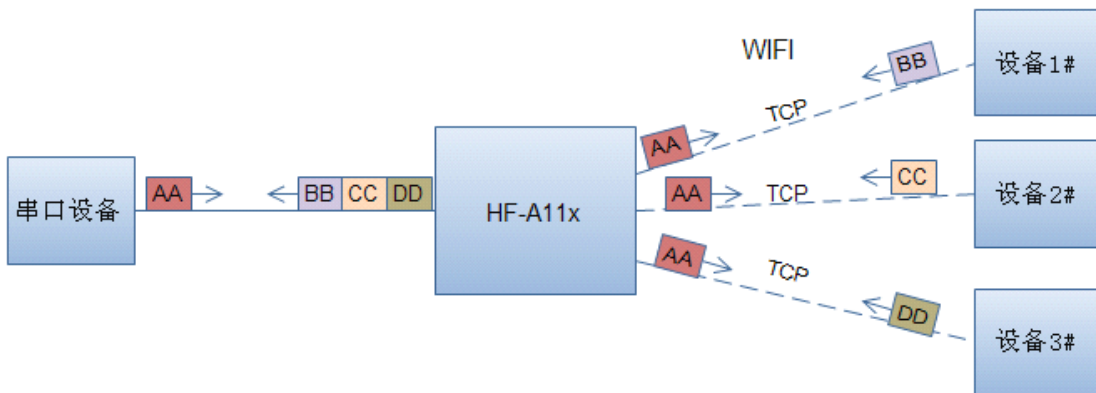


图-14 多 TCP 链接数据传输图示

2 功能描述

2.1 无线组网

HF-A11x 的无线模块即可以配置成一个无线 STA，也可以配置成 AP。所以 HF-A11x 逻辑上支持 2 个无线接口，一个作为 STA，另一个接口相当于一个 AP，其它 STA 可以通过这个模块的 AP 接口连入无线网络。所以，利用 HF-A11x 可以提供十分灵活的组网方式，和网络拓扑。HF-A11x 的功能模块如下图所示：

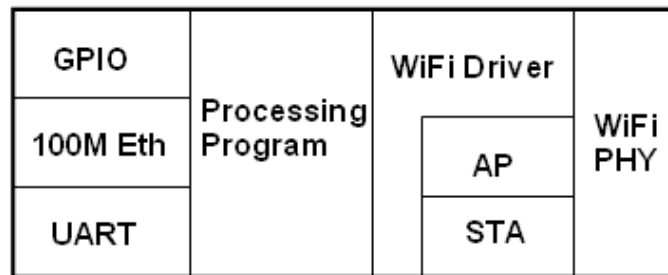


图-15 HF-A11x 功能结构

<说明>:

AP：即无线接入点，是一个无线网络的中心节点。通常使用的无线路由器就是一个 AP，其它无线终端可以通过 AP 相互连接。

STA：即无线站点，是一个无线网络的终端。如笔记本电脑、PDA 等。

2.1.1 基于 AP 的无线网络

HF-A11x 做为 STA（利用 AP CLI 接口）连接到其它 AP 上，组成一个无线网络。所有的 STA 都以 AP 做为无线网络的中心，STA 之间的相互通信都通过 AP 转发完成。如下图：

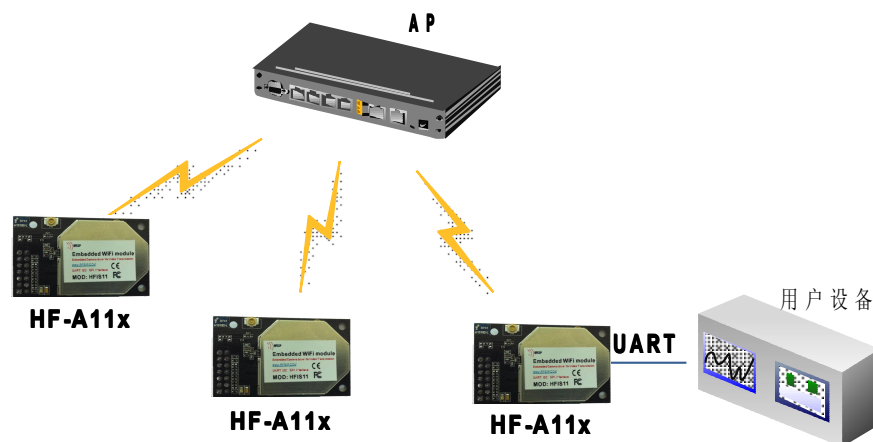


图-16 HF-A11x 基础网络组网

2.1.2 基于自组网的无线网络

因为 HF-A11x 既可以设置成 AP，也可以设置成 STA，所以通过 HF-A11x 可以很轻松的实现自组网的无线网络。如下图。图中(1)号 HF-A11x 作为一个 AP 使用，其它模块及电脑都可以作为 STA 连到这个模块上，同时它也可以通过 UART 或 GPIO 接口连到用户设备；(2)和(3)号 HF-A11x 作为 STA 连接到模块(1)，这样所有 HF-A11x 模块都可以通过电脑进行管理。利用自组网模式，可以方便所有 HF-A11x 模块的统一管理，而且，通过自组网，可以轻易的扩大整个无线网络的覆盖范围。

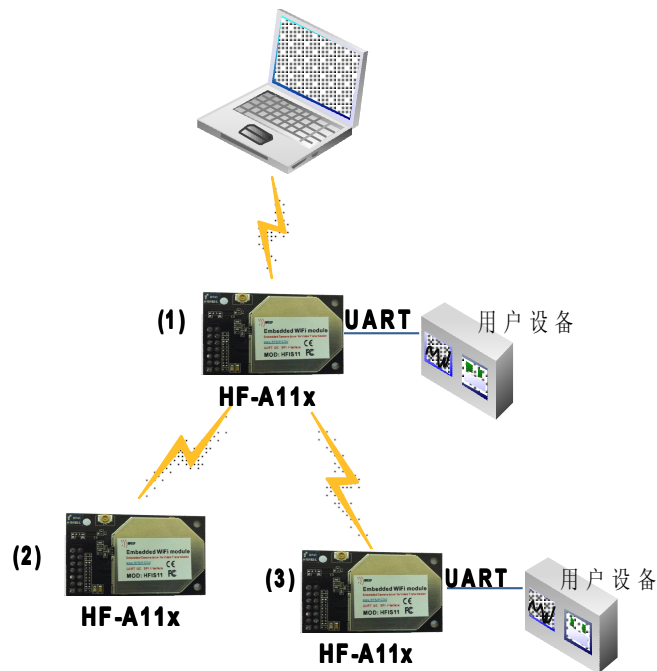


图-17 HF-A11x 自组网

2.2 安全机制

HF-A11x 模块支持多种无线网络加密方式，能充分保证数据的安全传输，包括：

- WEP
- WAP-PSK/TKIP
- WAP-PSK/AES
- WAP2-PSK/TKIP
- WPA2-PSK/AES

2.3 地址绑定

HF-A11x 模块支持在联网过程中（作为 STA，去连接 AP 过程中）绑定目的网络的 BSSID 的功能。根据 802.11 协议规定，不同的无线网络可以具有相同的网络名称（即 SSID/ESSID），但是必须对应一个唯一的 BSSID 地址（即 MAC 地址）。非法入侵者可以通过建立具有相同的 SSID/ESSID 的无线网络的方法，使得网络中的 STA 连接到非法的 AP 上，从而造成网络的泄密。通过 BSSID 地址绑定，可以防止 STA 接入到非法的网络上，从而提高无线网络的安全性。

2.4 以太网接口功能

HF-A11x 模块提供一个 100M 以太网接口，通过这个 100M 以太网接口，用户可以实现 WIFI 口、串口、以太网口，三个接口互通。在组网方面，HF-A11x 模块支持桥接模式和路由模式来对应不同的具体应用。

<说明>:

对于不同的组网方式，HF-A11x 可能需要不同的软件版本支持（如下面所描述的 N-Ver 和 Z-Ver）。请联系汉枫的技术支持人员来获得更进一步的以太网组网应用。

2.4.1 HF-A11x 以太网接口功能（AP）



图-18 HF-A11x 以太网接口功能（AP）

HF-A11x 模块作为 AP，以模块为中心组成一个网络，网络中所有设备的 IP 地址与模块工作在同一个网段，可以互通。

2.4.2 HF-A11x 以太网接口功能（STA N-Ver）



图-19 HF-A11x 以太网接口功能（STA N-Ver）

HF-A11x 模块作为 STA（软件为 N-Ver），模块工作在路由模式。模块连到 AP 后，从 AP 处获得 IP 地址（如图 192.168.1.100）。模块本身组成一个子网（默认 10.10.100.254），以太网接口上的设备由模块分配地址（如图 10.10.100.101）。这样如图 PC1 处于子网内（NAT），所以从 PC1 发起连接，可以连到 PC2（因为 HF-A11x 工作在路由模式），但 PC2 不能主动连接到 PC1。

2.4.3 HF-A11x 以太网接口功能（STA Z-Ver）



图-20 HF-A11x 以太网接口功能 (STA Z-Ver)

HF-A11x 模块做为 STA (软件为 Z-Ver)，模块工作在桥接模式。模块连到 AP 后，以太网接口上的设备会从 AP 处获得 IP 地址 (如图 192.168.1.101)。此时整个网络，模块如同一个透明的设备，PC1、PC2 之间可以互通，而不受任何约束。但是 HF-A11x 模块如果要与其它设备互通，需要静态设置 LAN IP 地址 (如图 192.168.1.10)。

2.5 工作模式

HF-A11x 模块支持两种工作模式：透明传输模式和协议传输模式。透明传输模式可以实现串口即插即用，从而最大程度的降低用户使用的复杂度。协议传输模式可以实现用户数据的准确传输。用户可以根据实际需要设置不同的工作模式，并保存在 Flash 中，上电启动后模块会自动进入该工作模式。

HF-A11x 模块上电启动后，会根据用户预先设置好的参数，自动的去连接无线网络及服务器，并且进行设置的工作模式，按预设的串口参数打开串口。

用户需要预设的参数有：

- 无线网络参数
 - 网络名称 (SSID)
 - 安全模式
 - 密钥
- 默认 TCP/UDP 连接参数
 - 协议类型
 - 连接类型 (server 或 client)
 - 目的端口
 - 目的 IP 地址
- 串口参数
 - 波特率
 - 数据位
 - 检验位
 - 停止位
 - 硬件流控
- 工作模式
 - 透明传输或协议传输模式

如下图所示，利用 HF-A11x 的透明传输功能，用户可以把 HF-A11x 模块看作一条虚拟的串口线，按照使用普通串口的方式发送和接收数据就可以了。即用户原有的串口设备，直接把连接的串口线替换成本模块，用户设备无需作任何改动就可轻松实现数据的无线传输。



图-21 HF-A11x 透明传输演示

2.6 网络协议

HF-A11x 模块支持 TCP/UDP 网络协议，协议端口可以通过 web 方式或串口的 AT+命令设置。HF-A11x 网络侧的接口可以是 server，也可以是 client，通过 web 方式或串口的 AT+命令设置。

2.7 参数设置

HF-A11x 模块支持 web 方式的参数设置，用户可以使用 IE 浏览器十分方便地进行设置。如果模块已经连接到某个无线网络，则只要 PC 机也连入同一个无线网络就可以进行设置，另外因为 HF-A11x 同时也是一个 AP，所以 PC 机可以连接到需要设置的模块上进行设置。

HF-A11x 模块同时也支持串口的 AT+命令，具体请参考文档“AT 指令说明”章节。

<说明>:

汉枫可以按照用户的定制化参数设置做为出厂缺省配置，这将大大减少用户的量产模块配置时间。同时，如果用户需要对每个模块设置不同的参数或者希望自己批量配置模块，汉枫可以提供批量配置工具来提高用户的配置效率。请联系汉枫的技术支持人员来获得更进一步的批量配置支持。

2.8 固件升级

HF-A11x 模块支持 web 方式的在线固件升级。

2.9 GPIO 功能

HF-A11x 模块最多可以提供 7 个 GPIO。其中包括 3 个指示引脚，4 个 UART 引脚，根据需要都可以定制成为 GPIO 引脚。作为 GPIO 时，可以从网络发送几个特定指令控制 GPIO 的输出高、低电平，也可以读入 GPIO 状态。

3 设置及使用

3.1 Web 管理页面

首次使用 HF-A11x 模块时，需要对该模块进行一些配置。可以通过 PC 连接 HF-A11x 的 AP 接口，并用 web 管理页面配置。

默认情况下，HF-A11x 的 AP 接口 SSID 为 HF-A11x_AP，IP 地址和用户名、密码如下：

表-5 HF-A11x 网络默认设置表

参数	默认设置
SSID	HF-A11x_AP
IP 地址	10.10.100.254
子网掩码	255.255.255.0
用户名	admin
密码	admin

3.1.1 打开管理网页

首先用 PC 的无线网卡连接 HF-A11x，SSID 为 HF-A11x_AP。等连接好后，打开 IE，在地址栏输入 <http://10.10.100.254>，回车。在弹出来的对话框中填入用户名和密码，然后“确认”。



图-22 打开管理网页第二步

然后网页会出现 HF-A11x 的管理页面。HF-A11x 管理页面支持中文和英文，可以在右上角设置。分五个页面，分别为“无线模式选择”“无线接入点设置”，“无线终端接口设置”，“应用程序设置”及“模块管理”。

3.1.2 无线模式

Web 第一页可以设置选择模块工作在 AP 模式或 STA 模式。



图-23 无线模式设置

3.1.3 无线接入点设置

HF-A11x 支持 AP 接口，通过这个接口可以十分方便的对模块进行管理，而且可以实现自组网，管理页面如下图。包括：SSID 设置，无线网络模式设置及无线安全设置，以及 AP 组成的局域网的设置。



图-24 无线接入点设置

3.1.4 无线终端接口设置

无线终端接口，即 STA 接口。HF-A11x 可以通过 STA 接口接入到其它无线网络中，设置如下图：

该页设置包括二个表，上面一个是 STA 的无线设置，包括要连接的 AP 的 SSID，安全设置等。下面一个表为网络连接模式设置，包括 DHCP 及静态连接模式。



图-25 无线终端接口设置

3.1.5 应用程序设置

应用程序设置是对 wifi 转 uart 应用参数的设置，包括：串口参数的设置及网络协议的设置。



图-26 应用程序设置

<说明>:

网络侧可以设置 3 种模式：**TCP Server, TCP Client, UDP**。

因为 UDP 是无连接的，所以无所谓 Server 或 Client。当设置成 TCP Server 时，不需要输入 IP 地址。对于其它设置，需要在 IP 地址处填入需要连接的对端 IP 地址。端口处填入协议端口号，通讯两端的端口号必须一样。

3.1.6 模块管理页面

模块管理包括用户名/密码设置，恢复出厂设置及软件升级功能。



图-27 模块管理页面

<说明>:

“重启模块” 按键：当用户在不同的页面设置参数后，点击“确定”来确定设置的参数，但这些设置必需在用户点击模块管理页面的“重启”后才会生效。点击“重启”后，模块会复位重起，并且刷新内存里的原有配置信息。

3.2 HF-A11x 使用介绍

3.2.1 调试工具

使用我公司开发的串口和网络调试二合一的测试软件，USR-TCP232-Test，



USR-TCP232-Test.exe

3.2.2 网络连接

调试时可以使用 2 种连接方式，用户可以按照实际的应用进行测试：

- 使用 STA 接口，HF-A11x 与一台 PC 分别连接到一台无线 AP 上，另一台 PC 用串口连接 HF-A11x，如下图：



图-28 STA 接口连接调试

- 使用 AP 接口，一台 PC 连接 HF-A11x 的 AP 接口，另一台 PC 用串口连接 HF-A11x，如下图：

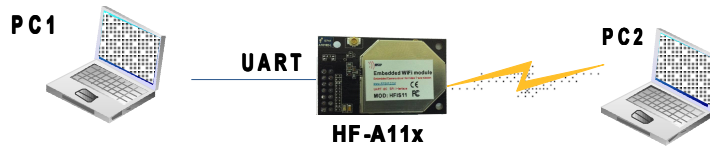


图-29 AP 接口连接调试

3.2.3 调试模块

如上图所示，在 PC1 中打开程序，设置 COM 口并打开串口连接。



图-30 USR-TCP232-Test.exe 调试工具

在 PC2 中打开程序，按前面的应用程序设置页面的参数创建一个连接，如果 HF-A11x 设成 Server 模式，则应该创建客户端连接，否则创建服务器模式连接。



然后再点击连接。

图-33 USR-TCP232-Test.exe 调试工具

因为 HF-A11x 模块默认支持透明传输模式，所以现在就可以通过调试工具双向互发数据，所有的数据都会原封不动的传输到另一边显示出来。

3.3 应用举例

3.3.1 无线摇控应用



图-34 无线摇控应用图示

如上图，HF-A11x 模块作为 AP，串口连接用户设备，智能手机等设备可以支持连接到 HF-A11x 模块上。通过无线网络控制用户设备。

3.3.2 远程连接应用

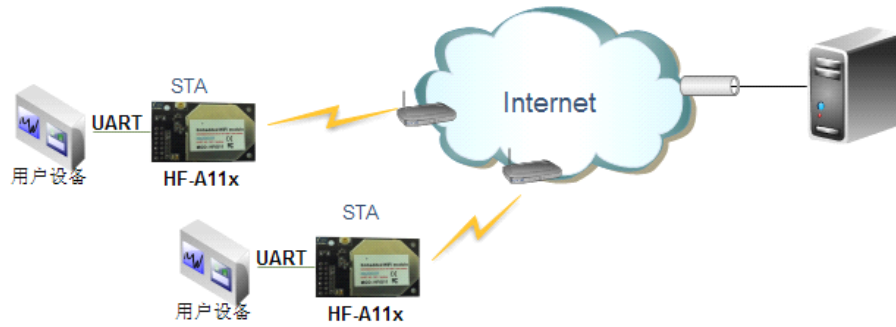


图-35 远程连接应用图示

图中 HF-A11x 模块作为 STA，通过网关连接到 Internet 网上。模块设置成 TCP Client，与 Internet 网上的服务器相连。

这种组网应用可以把用户设备采集到的数据发送到服务器上处理存储，服务器也可以下命令对用户设备进行控制。

3.3.3 透明串口应用

二个 HF-A11x 模块组成透明串口，如下图所示。

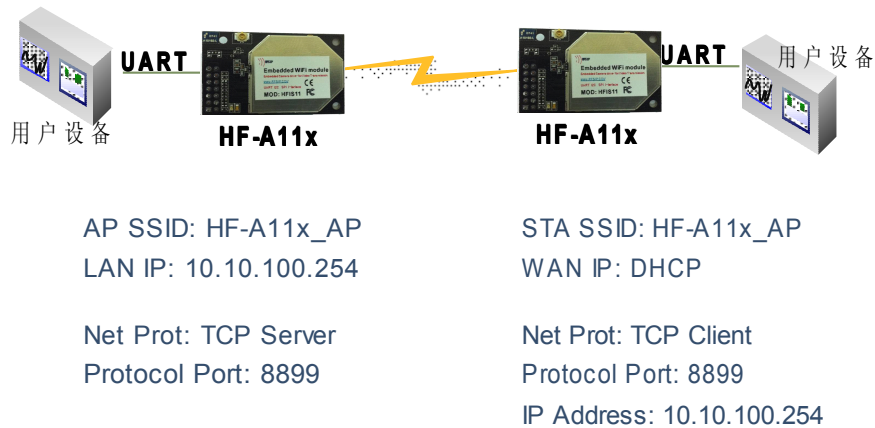


图-36 透明串口应用图示

如图，左边 HF-A11x 模块设置为 AP 模式，SSID 及 IP 地址默认，网络协议设置成 TCP/Server 模式，协议端口默认为 8899；右边 HF-A11x 模块设置为 STA 模式，SSID 设为要连接的 AP 的 SSID (HF-A11x_AP)，默认为 DHCP，网络协议设置成 TCP/Client 模式，协议端口 8899，对端 IP 地址设成左边模块的地址，即 10.10.100.254。

当右边模块启动后会找 AP (SSID: HF-A11x_AP)，然后自动起 TCP client 端并连接左边模块的 TCP Server。所有连接自动完成，然后两边的 UART 就可以透明传输数据。

3.3.4 无线数据采集卡应用

以 PC 作为数据服务器，每个数据采集卡上加入 HF-A11x 模块提供无线功能。如下图所示：

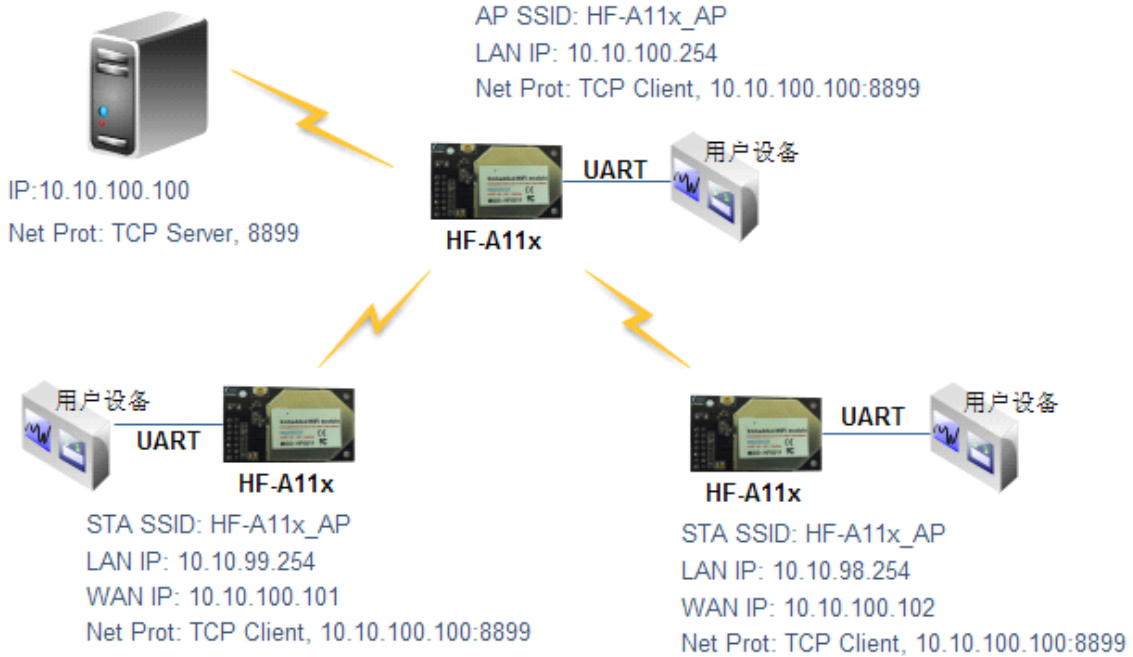


图-37 无线数据采集卡应用图示

图中每个 HF-A11x 模块通过过 UART 连接用户设备作为数据采集卡，其中一个作为 AP，其它的为 STA，一台 PC 作为数据采集服务器。作为 STA 的 HF-A11x 模块和 PC 都通过无线网络连接到作为 AP 的 HF-A11x 模块上，组成一个无线网络。

PC 上启动 TCP Server，所有 HF-A11x 模块都启动 TCP Client 分别与 PC 相连。这样每个数据采集卡收集到的数据都可以传输到 PC 上进行统一处理，保存。

4 AT 指令说明

4.1 模块运行模式

HF-A11x 模块具有 2 种工作模式，默认情况下（即启动时）模式主动进入透传模式，用户可以通过串口命令把模式切换到命令行模式。

模式的缺省 UART 口参数配置如下：（PC 的超级终端要做相应设置）

串口设置	
波特率	57600
数据位	8
检验位	None
停止位	1
CTSRTS	Disable

图-38 HF-A11x 缺省 UART 参数

在命令行模式下，用户可以通过 AT+ 指令利用 UART 口对模块进行设置。其功能可以完全覆盖 web 页面的设置。

4.1.1 从透传模式切换到命令模式

从透传模式切换到命令模式分 2 个步骤：

- 在 UART 口上输入“+++”，模块在收到“+++”后会返回一个确认码“a”；
- 在 UART 口上输入确认码“a”，模块收到确认码后，返回“+ok”确认，进入命令模式；

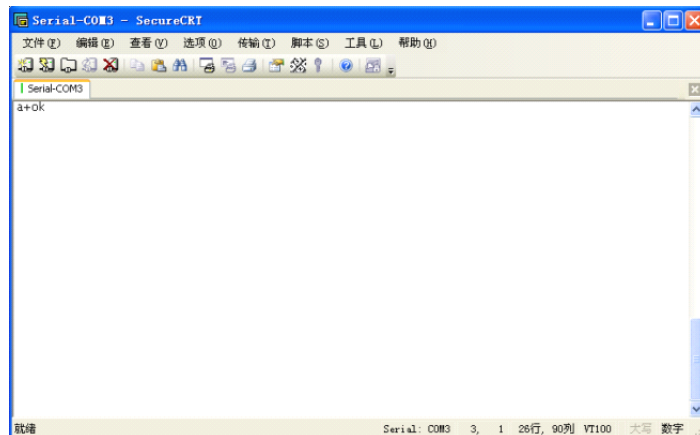


图-39 从透传模式切换到命令模式

<说明>:

在输入“+++”和确认码“a”时，串口没有回显，如上图所示。

在命令模式下，可以通过 UART 口下 AT+ 指令对模块进行设置或查询，以及重启等操作，也可以通过 AT+ 指令回到透传模式。AT+ 指令具体见下一章节。

4.2 AT+指令概述

AT+指令可以直接通过超级终端等串口调试程序进行输入，也可以通过编程输入。如下图所示，通过 SecureCRT 工具，AT+H 是一条帮助指令，例出所有的指令及说明。

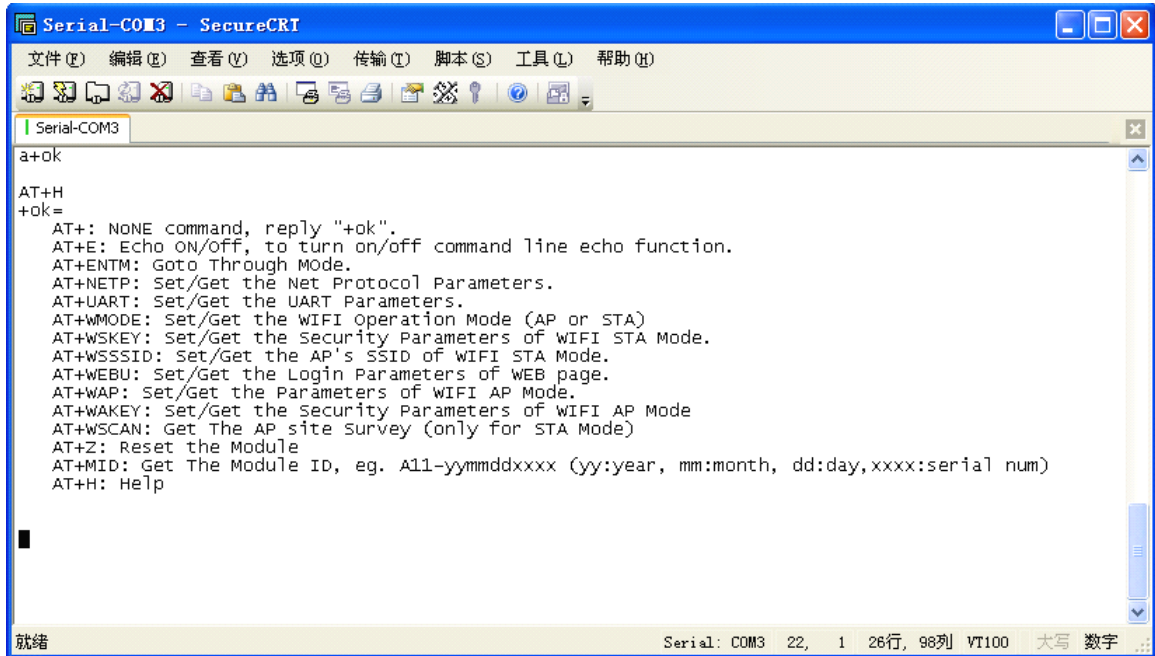


图-40 AT+指令示意图

4.2.1 命令格式

AT+指令采用基于 ASCII 码的命令行，指令的格式如下：

➤ 格式说明

- <>: 表示必须包含的部分
- []: 表示可选的部分

➤ 命令消息

AT+<CMD>[op][para-1,para-2,para-3,para-4...]<CR>

- ◇ AT+: 命令消息前缀
- ◇ CMD: 指令字符串
- ◇ [op]: 指令操作符，指定是参数设置或查询
 - “=”：表示参数设置
 - “无”：表示查询
- ◇ [para-n]: 参数设置时的输入，如查询则不需要
- ◇ <CR>: 结束符，回车，ASCII 码 0x0a 或 0x0d

<说明>:

回显时，结束符会自动转换成 0x0a0d。输入命令时，“AT+<CMD>”字符自动回显成大写，参数部分保持不变。

➤ 响应消息

+<RSP>[op] [para-1,para-2,para-3,para-4...]<CR><LF><CR><LF>

- ◇ +: 响应消息前缀
- ◇ RSP: 响应字符串, 包括:
 - ok: 表示成功
 - ERR: 表示失败
- ◇ [op]: =
- ◇ [para-n]: 查询时返回参数或出错时错误码
- ◇ <CR>: ASCII 码 0x0d
- ◇ <LF>: ASCII 码 0x0a

➤ 错误码

表-6 错误码列表

错误码	说明
-1	无效的命令格式
-2	无效的命令
-3	无效的操作符
-4	无效的参数
-5	操作不允许

4.2.2 指令集

表-7 AT+指令列表

指令	说明
(空)	空指令
E	打开/关闭回显功能
ENTM	进入透传模式
NETP	设置/查询网络协议参数
UART	设置/查询串口参数
TMODE	设置/查询数据传输模式 (透传模式或协议模式)
WMODE	设置/查询 WIFI 操作模式 (AP 或者 STA)
WSKEY	设置/查询 WIFI STA 模式下的加密参数
WSSSID	设置/查询 WIFI STA 模式下的 AP SSID
WSLK	查询无线 STA 模式下的 link 状态
WSLQ	查询无线 STA 模式下的信号强度
WEBU	设置/查询 WEB 页面的登陆参数 (用户名、密码)
WAP	设置/查询 WIFI AP 模式下的参数
WAKEY	设置/查询 WIFI AP 模式下的加密参数
MSLP	设置模块进入低功耗模式, 关闭 WIFI
WSCAN	STA 模式下搜索 AP
TCPLK	查询 TCP 链接是否已建链
WANN	设置/查询 WAN 设置, 只在 STA 模式下有效
LANN	设置/查询 LAN 设置, 只在 AP 模式下有效
DHCPGW	设置/查询 DHCP 网关地址

TCPTO	设置/查询 TCP 超时时间
EPHY	开启/关闭 ETH 接口
RELD	恢复出厂设置
Z	重启模块
MID	查询模块 ID
VER	查询软件版本
H	帮助指令

<说明>:

HF-A11x 模块可以工作在 AP 或 STA 模式下，分别用不同的指令设置 WIFI 的参数。

4.2.2.1 AT+E

功能：打开/关闭回显功能

格式：

```
AT+E<CR>
+ok<CR>< LF ><CR>< LF >
```

模块从透传模式切换到命令模式时，默认回显功能打开，第一次输入 AT+E 后关闭回显功能，再次输入后打开回显功能。

4.2.2.2 AT+ENTM

功能：进入透传模式

格式：

```
AT+ENTM<CR>
+ok<CR>< LF ><CR>< LF >
```

该命令正确执行后，模块从命令模式切换到透传模式。如果要再次进入命令模式，可以输入“+++”及确认码后回到命令模式。

4.2.2.3 AT+NETP

功能：设置/查询网络协议参数

格式：

```
查询： AT+NETP<CR>
+ok=<protocol,CS,port,IP><CR>< LF ><CR>< LF >

设置： AT+NETP=<protocol,CS,port,IP><CR>
+ok<CR>< LF ><CR>< LF >
```

参数：

- protocol: 协议类型，包括
 - ✧ TCP
 - ✧ UDP
 - CS: 服务器端或客户端，包括
 - ✧ SERVER: 服务器端
 - ✧ CLIENT: 客户端
 - port: 协议商品，10 进制数，小于是 65535
 - IP: 模块为 client 时，server 的 IP 地址。
- 重启模块后，设置的参数生效。

4.2.2.4 AT+UART

功能：设置/查询串口参数

格式：

查询： AT+UART<CR>

+ok=<baudrate,data_bits,stop_bit,parity,flowctrl><CR>< LF ><CR>< LF >

设置： AT+UART=<baudrate,data_bits,stop_bit,parity><CR>

+ok<CR>< LF ><CR>< LF >

参数：

- baudrate: 波特率，可以
 - ✧ 50, 75, 110, 134, 150, 200, 300, 600, 1200, 1800, 2400, 4800, 9600, 19200, 38400, 57600, 115200
- data_bits: 数据位，可以
 - ✧ 5, 6, 7, 8
- stop_bits: 停止位，可以
 - ✧ 1, 2
- parity: 检验位，可以
 - ✧ NONE: 无检验位
 - ✧ EVEN: 偶检验
 - ✧ ODD: 奇检验
 - ✧ MARK: 正检验
 - ✧ SPACE: 负检验
- flowctrl: 硬件流控 (CTSRTS)
 - ✧ NFC: 无硬件流控
 - ✧ FC: 有硬件流控

重启模块后，设置的参数生效。

4.2.2.5 AT+TMODE

功能：设置/查询数据传输模式（透传模式或协议模式）

格式：

查询： AT+TMODE<CR>

+ok=<tmode><CR>< LF ><CR>< LF >

设置： AT+ TMODE=<tmode><CR>

+ok<CR>< LF ><CR>< LF >

参数：

- tmode: 数据传输模式，包括
 - ✧ Through: 透明传输模式
 - ✧ Agreement: 协议传输模式

重启模块后，设置的参数生效。

4.2.2.6 AT+WMODE

功能：设置/查询 WIFI 操作模式（AP 或者 STA）

格式：

查询： AT+WMODE<CR>

+ok=<mode><CR>< LF ><CR>< LF >

设置： AT+ WMODE=<mode><CR>

+ok<CR>< LF ><CR>< LF >

参数:

- mode: WIFI 操作模式, 包括
 - ✧ AP: 无线接入点模式
 - ✧ STA: 无线终端模式
- 重启模块后, 设置的参数生效。

4.2.2.7 AT+WSKEY

功能: 设置/查询 WIFI STA 模式下的加密参数

格式:

查询: AT+WSKEY<CR>

+ok=<auth, encry, key><CR>< LF ><CR>< LF >

设置: AT+ WSKEY=< auth, encry, key><CR>

+ok<CR>< LF ><CR>< LF >

参数:

- auth: 认证模式, 包括
 - ✧ OPEN
 - ✧ SHARED
 - ✧ WPAPSK
- encry: 加密算法, 包括
 - ✧ NONE: auth=OPEN 时有效
 - ✧ WEP: auth=OPEN 或 SHARED 时有效
 - ✧ TKIP: auth= WPAPSK 时有效
 - ✧ AES: auth= WPAPSK 时有效
- key: 密码, ASCII 码, 小于 64 位, 大于 8 位
 该参数只在 STA 模式下有效, 重启模块后, 设置的参数生效。但在 AP 模式下也可以设置这些参数。

4.2.2.8 AT+WSSSID

功能: 设置/查询 WIFI STA 模式下的 AP SSID

格式:

查询: AT+WSSSID<CR>

+ok=<ap's ssid><CR>< LF ><CR>< LF >

设置: AT+ WSSSID=<ap's ssid ><CR>

+ok<CR>< LF ><CR>< LF >

参数:

- ap's ssid: AP 的 SSID
 该参数只在 STA 模式下有效, 重启模块后, 设置的参数生效。但在 AP 模式下也可以设置这些参数。

4.2.2.9 AT+ WSLK

功能: 查询无线 STA 模式下的 link 状态 (只能用于 STA 模式)

格式:

查询: AT+ WSLK<CR>

+ok=<ret><CR>< LF ><CR>< LF >

参数:

- ret:
 - ✧ 如果没连接: 返回 “Disconnected”
 - ✧ 如果有连接: 返回 “AP 的 SSID (AP 的 MAC)”
 - ✧ 如果无线没有开启: 返回 “RF Off”
 该参数只在 STA 模式下有效。

4.2.2.10 AT+ WSLQ

功能: 查询无线 STA 模式下的信号强度 (只能用于 STA 模式)

格式:

查询: AT+ WSLQ<CR>
 +ok=<ret><CR>< LF ><CR>< LF >

参数:

- ret:
 - ✧ 如果没连接: 返回 “Disconnected”
 - ✧ 如果有连接: 返回 AP 信号强度
 该参数只在 STA 模式下有效

4.2.2.11 AT+WEBU

功能: 设置/查询 WEB 页面的登陆参数 (用户名、密码)

格式:

查询: AT+WEBU<CR>
 +ok=<usr,password><CR>< LF ><CR>< LF >
 设置: AT+ WEBU=< usr,password ><CR>
 +ok<CR>< LF ><CR>< LF >

参数:

- usr: WEB 页面访问时的用户名
- password: WEB 页面访问时的密码

4.2.2.12 AT+WAP

功能: 设置/查询 WIFI AP 模式下的参数

格式:

查询: AT+WAP<CR>
 +ok=<wifi_mode,ssid,channel><CR>< LF ><CR>< LF >
 设置: AT+ WAP=<wifi_mode,ssid,channel><CR>
 +ok<CR>< LF ><CR>< LF >

参数:

- wifi_mode: WIFI 模式, 包括
 - ✧ 11BG
 - ✧ 11B
 - ✧ 11G
 - ✧ 11BGN
 - ✧ 11N
- ssid: AP 模式时的 SSID
- channel: WIFI channel 选择, AUTO 或 CH1~CH14
 该参数只在 AP 模式下有效, 重启模块后, 设置的参数生效。但在 STA 模式下也可以设置这些参数。

4.2.2.13 AT+WAKKEY

功能: 设置/查询 WIFI AP 模式下的加密参数

格式:

查询: AT+WAKKEY<CR>
 +ok=<auth,encry,key><CR>< LF ><CR>< LF >
 设置: AT+ WAKKEY=< auth,encry,key><CR>
 +ok<CR>< LF ><CR>< LF >

参数:

- auth: 认证模式, 包括
 - ✧ OPEN
 - ✧ SHARED
 - ✧ WPAPSK
- encry: 加密算法, 包括
 - ✧ NONE: auth=OPEN 时有效
 - ✧ WEP: auth=OPEN 或 SHARED 时有效
 - ✧ TKIP: auth= WPAPSK 时有效
 - ✧ AES: auth= WPAPSK 时有效
 - ✧ TKIPAES: auth= WPAPSK 时有效
- key: 密码, ASCII 码, 小于 64 位, 大于 8 位
 该参数只在 AP 模式下有效, 重启模块后, 设置的参数生效。但在 STA 模式下也可以设置这些参数。

4.2.2.14 AT+MSLP

功能: 模块进入睡眠模式 (此时 WIFI 不可用)

格式:

查询: AT+ MSLP <CR>
 +ok=<sta.><CR>< LF ><CR>< LF >
 设置: AT+ MSLP=<on/off><CR>
 +ok<CR>< LF ><CR>< LF >

参数:

- 查询时, sta.: 返回模块是否睡眠, 如
 - ✧ on, 表示没有睡眠
 - ✧ off, 表示进入睡眠
- 设置时, off 让模块进入睡眠模式, on 让模块退出睡眠模式
 当模块进入睡眠模式后, 再输入 AT+MSLP=on, 模块会重启, 重启后进入“透传模式”。

4.2.2.15 AT+WSCAN

功能: STA 模式下搜索 AP

格式:

AT+ WSCAN<CR>
 +ok=<ap_site><CR>< LF ><CR>< LF >

参数:

- ap_site: 搜索到的 AP 站点

4.2.2.16 AT+ TCPLK

功能: 查询 TCP 链接是否已建链

格式:

```
AT+ TCPLK<CR>
+ok=<sta><CR>< LF ><CR>< LF >
```

参数:

- sta.: 返回 TCP 是否建链, 如
 - ✧ on, 表示已经建链
 - ✧ off, 表示没有建链

4.2.2.17 AT+ WANN

功能: 设置/查询 WAN 设置, 只在 STA 模式下有效

格式:

```
查询: AT+WANN<CR>
+ok=<mode,address,mask,gateway><CR>< LF ><CR>< LF >
设置: AT+ WANN=< mode,address,mask,gateway ><CR>
+ok<CR>< LF ><CR>< LF >
```

参数:

- mode: WAN 口 IP 模式, 如
 - ✧ static, 静态 IP
 - ✧ DHCP, 动态 IP
 - address.: WAN 口 IP 地址
 - mask: WAN 口子网掩码
 - gateway: WAN 口网关地址
- 该命令只在 STA 模式下有效。

4.2.2.18 AT+ LANN

功能: 设置/查询 LAN 设置, 只在 AP 模式下有效

格式:

```
查询: AT+LANN<CR>
+ok=<address,mask ><CR>< LF ><CR>< LF >
设置: AT+ LANN=<address,mask ><CR>
+ok<CR>< LF ><CR>< LF >
```

参数:

- address.: LAN 口 IP 地址
 - mask: LAN 口子网掩码
- 该命令只在 AP 模式下有效。

4.2.2.19 AT+ DHCPGW

功能: 设置/查询 DHCP 网关地址

格式:

```
查询: AT+ DHCPGW<CR>
+ok=<address><CR>< LF ><CR>< LF >
设置: AT+ DHCPGW=<address ><CR>
+ok<CR>< LF ><CR>< LF >
```

参数:

- address.: DHCP 网关地址

4.2.2.20 AT+ TCPTO

功能: 设置/查询 TCP 超时时间

格式:

查询: AT+ TCPTO<CR>
+ok=<time><CR>< LF ><CR>< LF >
设置: AT+ TCPTO=<time ><CR>
+ok<CR>< LF ><CR>< LF >

参数:

- time.: TCP 超时时间, <= 600 (600 秒), >=0 (0 表示不超时), 默认为 300

4.2.2.21 AT+EPHY

功能: 开启/关闭以太网接口

格式:

设置: AT+ EPHY=<on/off><CR>
+ok<CR>< LF ><CR>< LF >

参数:

- off 关闭以太网接口, on 开启以太网接口
以太网接口关闭后可以减少模块功耗, 所以建议不使用以太网口时, 设为关闭。默认设置下以太网口是关闭的。

4.2.2.22 AT+RELD

功能: 恢复出厂设置

格式:

AT+ RELD<CR>
+ok=rebooting...<CR>< LF ><CR>< LF >

该命令恢复模块的出厂设置, 然后自动重启。

4.2.2.23 AT+Z

功能: 重启模块

格式:

AT+ Z<CR>
模块重启

4.2.2.24 AT+MID

功能: 查询模块 ID

格式:

查询: AT+MID<CR>
+ok=<module_id><CR>< LF ><CR>< LF >

参数:

- module_id: 模块 ID, 格式
 - ◇ A11-yymmddnnnn
 - yymmdd: 分别表示生产日期, 年月日
 - nnnn: 表示生产系列号

4.2.2.25 AT+VER

功能：查询软件版本

格式：

查询： AT+VER<CR>

+ok=<ver><CR>< LF ><CR>< LF >

参数：

- ver：返回模块软件版本

4.2.2.26 AT+H

功能：帮助指令

格式：

查询： AT+H<CR>

+ok=<commod help><CR>< LF ><CR>< LF >

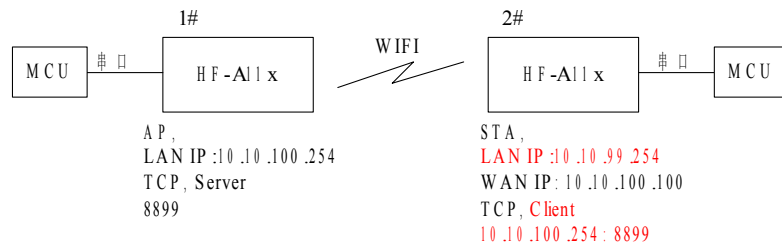
参数：

- commod help：命令行说明

附录 A: 常见问题与解答

1. 两个 HF-A11x 模块互连，用 TCP 协议做透明串口，如何设置？

- 如图，
 - ◇ 1#模块做为 AP，默认设置即可。
 - ◇ 2#模块做为 STA，WAN 口地址或动态获取，或静态设置，如设置为 10.10.100.100。
 - ◇ 2#模块的 TCP 协议设置如下：TCP Client，端口 8899 不变，IP 地址为 1#模块（即 AP）的 LAN IP 地址：10.10.100.254。
 - ◇ 当模块设置为 STA 时，其 WIFI 口为 WAN 口，WAN 地址必须与 LAN 地址不在一个网段上，所以 2#模块的 LAN IP 需要改掉，如图：10.10.99.254。



2. HF-A11x 模块 LAN IP 设置，WAN IP 设置分别在哪儿设？

- LAN IP 设置在“无线接入点设置”页面内，如下：上图所示。WAN IP 设置在“无线终端接口设置”页面内，如下：下图所示。

局域网设置	
IP 地址	<input type="text" value="10.10.100.254"/>
子网掩码	<input type="text" value="255.255.255.0"/>
MAC 地址	88:8B:5D:00:00:3A
DHCP 类型	服务器
DHCP 网关设置	<input type="text" value="10.10.100.254"/>

确定 取消
LAN IP 设置

广域网联机模式:

DHCP 模式	
DHCP 服务器地址 (optional)	<input type="text"/>

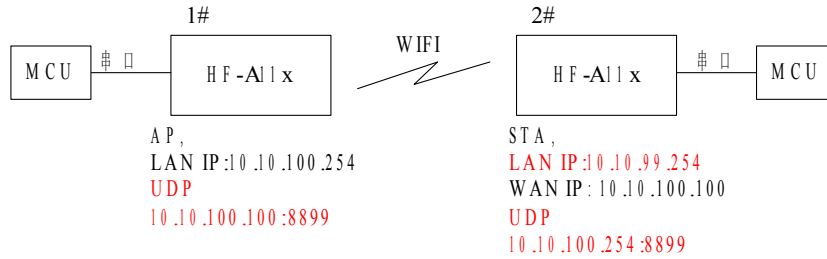
确定 取消
WAN IP 设置

3. 两个 HF-A11x 模块互连，用 UDP 协议做透明串口，如何设置？

- 如图，
 - ◇ 1#模块做为 AP，协议改为 UDP，IP 地址为
 - ◇ 2#模块 WAN IP: 10.10.100.100。2#模块做为 STA，WAN 口地址或动态获取，或静态设置（建议用静态地址），如设置为 10.10.100.100。
 - ◇ 2#模块的 TCP 协议设置如下：UDP，端口 8899 不变，IP 地址为 1#模块

(即 AP) 的 LAN IP 地址: 10.10.100.254。

✧ 2#模块的 LAN IP 要改到另一个网段。(10.10.99.254)



4. HF-A11x 模块 TCP/UDP 协议在哪儿设?

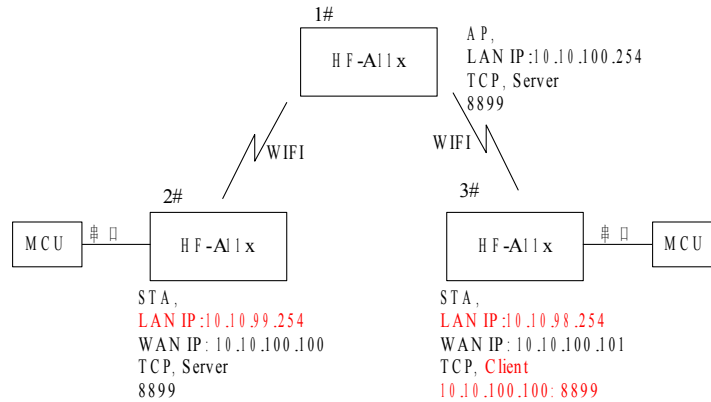
- TCP/UDP 协议设置在“应用程序设置”页面中, 如图,
 - ✧ 模块默认为 TCP Server, 端口号为 8899。
 - ✧ 当设置为 TCP Client 时, IP 地址必须设置 (为要连接的 Server 的 IP 地址)。
 - ✧ 如设置 UDP 时, 就没有 Server 和 Client 的选择, 端口号必须设置, IP 地址必须填入对端设备的 IP 地址。

网络设置	
网络模式	Server
协议	TCP
端口	8899
IP 地址	10.10.10.100
TCP超时设置 (小于600秒)	300

确认 取消

5. 两个 HF-A11x 模块设置为 STA, 通过 AP 互连, 做透明串口, 如何设置?

- 如图所示, 因 HF-A11x 模块也可以做为 AP, 所以这里 AP 以 HF-A11x 模块为例:
 - ✧ 1#模块为 AP, 默认设置即可
 - ✧ 2#模块为 STA, WAN IP 为 10.10.100.100, TCP Server
 - ✧ 3#模块为 STA, WAN IP 为 10.10.100.101, TCP Client, 协议地址为 2#模块的 WAN IP: 10.10.100.100。2#和 3#模块的端口相同, 为 8899。
 - ✧ 2#模块 LAN IP 改为 10.10.99.254, 3#模块 LAN IP 改为 10.10.98.254, 以免引起冲突。

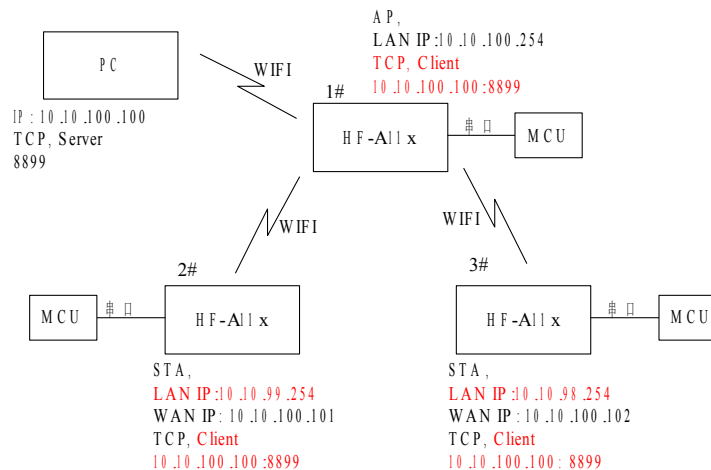


6. 使用 HF-A11x 模块时，如何避免 IP 地址冲突？

- HF-A11x 模块动态分配 IP 地址的范围可以定义为 .100~.200 之间，
 - ✧ 如默认地址为 10.10.10.254。模块做为 AP 时，给 STA 分配的地址是从 10.10.100.100 开始，最大到 10.10.100.200。
 - ✧ 所以如果网络内需要静态分配地址的话，可以分配的地址有 10.10.100.1~10.10.100.99，以免动态分配和静态分配的地址产生冲突。

7. HF-A11x 模块作为数据采集卡，分别与 PC (Server) 相连，如何设置？

- 如下图所示，3 个模块分别与 PC 建立 3 条 TCP 连接：
 - ✧ 3 个模块都做为数据卡，1#模块做 AP，PC 与另 2 个模块都与 1#模块 WiFi 相连。
 - ✧ PC 的 IP 地址为 10.10.100.100，做 TCP Server，端口 8899。
 - ✧ 1#模块协议设置：TCP Client，10.10.100.100:8899
 - ✧ 2# 模块 WAN IP 为 10.10.100.101，协议设置：TCP Client，10.10.100.100:8899
 - ✧ 3# 模块 WAN IP 为 10.10.100.102，协议设置：TCP Client，10.10.100.100:8899
 - ✧ 2#模块 LAN IP 改为 10.10.99.254，3#模块 LAN IP 改为 10.10.98.254，以免引起冲突。



附录 B: 协议传输模式上位机伪代码参考

```

#define MAX_DAT_BUF_LEN          1024 // 最大支持 1024, 可以按实际设置
#define AGREE_HEAD_LEN          6     // 命令头长度: 命令字、序列号、保
                                     // 留字节有数据长度。

#define MAX_SEND_CMD_LEN MAX_DAT_BUF_LEN+8 // 8 字节为命令头和 CRC
#define RECV_CMD_LEN AGREE_HEAD_LEN+2     // 2 字节为 2 字节 CRC

// 定义数据结构
struct STRAGREE
{
    // SEND 命令
    unsigned char send_cmd[MAX_SEND_CMD_LEN]; // 待确认的 SEND 命令
    unsigned short send_len; // 待确认的 SEND 命令长度, 包括命令头和 CRC 长度
    unsigned char send_s; // SEND 命令序列号
    int waiting_4_send_ack; // 是否在等待接收 SEND ACK
    // RECV 命令
    unsigned char recv_cmd[RECV_CMD_LEN]; // 待确认的 RECV 命令
    unsigned short recv_len; // 待确认的 RECV 命令长度, 应该总是为 8
    unsigned char recv_s; // RECV 命令序列号
    int waiting_4_recv_ack; // 是否在等待接收 RECV ACK
} agree_data;

// 定义命令处理函数
function do_send_cmd()
    if (is_waiting_for_send_ack & is_timeout) // 如果在等待 SEND ACK, 并已超时
        send_cmd_out(); // 重发前一个 SEND 命令 (序列号不变)
    else if (!is_waiting_for_send_ack) // 如果不在等待 SEND ACK
    {
        generate_new_send_cmd(); // 组成新的 SEND 命令 (新序列号)
        send_cmd_out(); // 发送 SEND 命令
    }
    else
        add waiting time; // 如果在等待 SEND ACK 并未超时, 则新命令不发送
                          // 等待时间增加

function do_recv_cmd()
    if (is_waiting_for_recv_ack & is_timeout) // 如果在等待 RECV ACK, 并超时
        recv_cmd_out(); // 重发前一个 RECV 命令 (序列号不变)
    else if (!is_waiting_for_recv_ack) // 如果不在等待 RECV ACK
    {
        generate_new_recv_cmd(); // 组成新的 RECV 命令 (新序列号)
        recv_cmd_out(); // 发送 RECV 命令
    }
    else
        add waiting time; // 如果在等待 SEND ACK 并未超时, 则新命令不发送
                          // 等待时间增加

function do_send_ack_cmd()

```

```

    if (receiv SEND ACK and check OK & is_waiting_for_send_ack) // 如果在等待 SEND
                                                                    // ACK 并收到 SEND ACK 正确
    {
        agree_data.send_s++; // 序列号加 1
        agree_data.waiting_4_send_ack= 0; // 设成不在等待 SEND ACK
    }
    else
        do nothing;

function do_recv_ack_cmd()
    if (receiv RECV ACK and check OK & is_waiting_for_recv_ack) // 如果在等待 RECV
                                                                    // ACK 并收到 RECV ACK 正确
    {
        agree_data.recv_s++; // 序列号加 1
        agree_data.waiting_4_recv_ack= 0; // 设成不在等待 RECV ACK
        to use the received data; // 使用接收到的数据。
    }
    else
        do nothing;

// 主函数
function main()
    .....
    char cmd;

    init_agree_str(); // 初始化数据结构，清零
    init_pccom_port(); // 初始化串口，串口设成超时退出的
    do // 进入数据收发循环
        if (read one byte from uart -> cmd) // 从串口读一个字节
        {
            if (cmd == 0x01)
                do_send_ack_cmd(); // 收 SEND ACK 命令，并处理
            else if (cmd == 0x02)
                do_recv_ack_cmd(); // 收 RECV ACK 命令，并处理
        }
        if (want_to_send_data | is_wait_for_send_ack) // 如果要发送数据
            do_send_cmd(); // 处理 SEND 命令
        if (want_to_recv_data | is_wait_for_recv_ack) // 如果要接收数据
            do_recv_cmd(); // 处理 RECV 命令
    while (...) // 设定出循环的条件
    .....

```


附录 C: 联系方式

有人在认真做事!

公 司: 济南有人科技有限公司
地 址: 济南市高新区会展国际城北塔 523 室
电 话: 0531-55507297 13864129404
网 址: www.usr.cn
邮 箱: 销售 sales@usr.cn 技术 tec@usr.cn
QQ 联系: 835475229 286629322

说明: 因我们正在不断的改进和完善产品, 本手册中的图片和文字仅供参考, 所有信息均以实物和实际销售情况为准。

<结束>
