



深圳市安瑞科电子有限公司

优质贴片功率电感专业制造商.....

产品名称：CDRH 型贴片功率电感

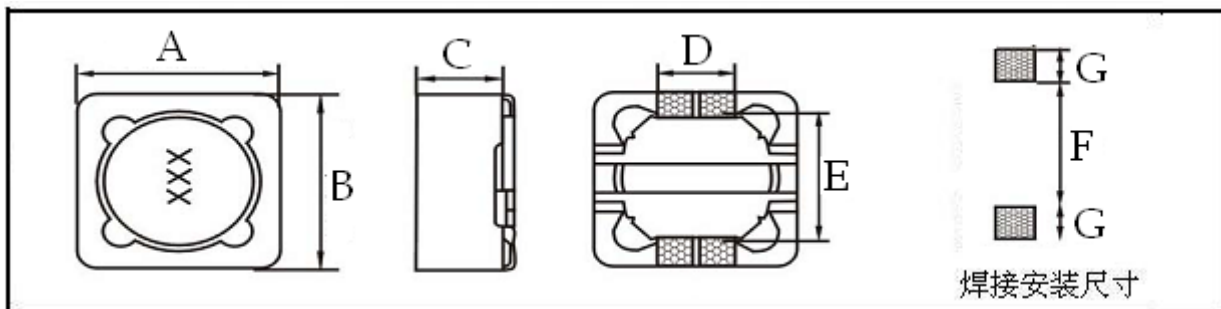
### 特征性能及应用范围

- 耐大电流，低直流电阻，正方形产品安装稳固。
- 磁屏蔽结构，用于滤波、升降压，抗干扰性能好。
- 产品无铅，符合欧盟 ROHS 标准。

主要应用于数码产品，通讯设备，电源模块，液晶显示器，笔记本电脑，电子礼品，车载，灯具，网络设备，运动、医疗器材等。



产品规格型号及外观尺寸(单位: mm,图片上“XXX”为产品表面丝印的电感值)

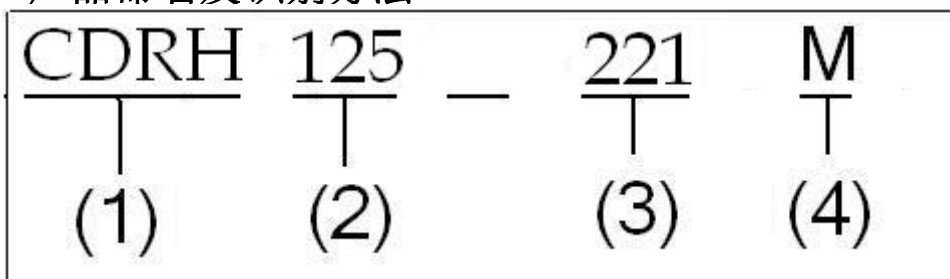


产品型号	A(±0.5)	B(±0.5)	C (Max)	D	E	F	G	载带盘装
CDRH62	6.2	5.9	3.0	1.5	4.6	4.6	1.4	1500PCS/R
CDRH64	6.2	5.9	5.0	1.5	4.6	4.6	1.4	1000PCS/R
CDRH73	7.3	7.3	3.4	1.8	5.0	4.8	1.6	1000PCS/R
CDRH74	7.3	7.3	4.5	1.8	5.0	4.8	1.6	1000PCS/R
CDRH124	12.0	12.0	4.5	5.0	7.6	7.0	2.9	500PCS/R
CDRH125	12.0	12.0	6.0	5.0	7.6	7.0	2.9	500PCS/R
CDRH127	12.0	12.0	8.0	5.0	7.6	7.0	2.9	500PCS/R

以上为常用规格，超出以上范围也可生产。公差范围客户可按需自行选择 (J、K、L、M、N)

深圳市安瑞科电子有限公司 电话: +86-755-29805463 传真: +86-755-29805221 <http://www.anruike.com>

### 产品命名及识别方法



(1) 产品系列型号: CDRH 型。

(2) 表示产品尺寸: 直径 X 高度, 例如 12 表示直径 12mm, 5 表示高度为 5mm, 允许公差 $\pm 0.3\text{mm}$ 。

(3) 表示电感量: 例如 221 为 220 $\mu\text{H}$ 。

(4) 电感值公差: J= $\pm 5\%$  K= $\pm 10\%$  L= $\pm 15\%$  M= $\pm 20\%$  N= $\pm 30\%$ 。

通常屏蔽功率电感允许公差值为 M, 特殊环境可按要求生产。

备注: 包装方式: 载带盘装便于 SMT 自动贴片, 也可按要求用吸塑盘散装。

## 使用及储存的建议

- SMT 贴装时, 环境温度在 230 $^{\circ}\text{C}$ ~260 $^{\circ}\text{C}$ 之间, 时间 $\leq 6$  秒。
- 手工焊锡, 锡炉温度 350 $^{\circ}\text{C}$ ~420 $^{\circ}\text{C}$ 之间、时间 $\leq 3$  秒。
- 工作温度: -25 $^{\circ}\text{C}$ 、+80 $^{\circ}\text{C}$ 。
- 储存环境: 常温保存并远离易挥发的化学气体或液体。储存时间超过 12 个月或以上的产品端面应做抗氧化处理经检测后再使用。
- 超出以上环境订购前请谘询我司, 以便按要求做相关的特殊处理。

深圳市安瑞科电子有限公司 电话: +86-755-29805463 传真: +86-755-29805221 <http://www.anruike.com>

## CDRH 型贴片功率电感电气参数

### CDRH62 系列 (行标)

产品型号	电感量( $\mu\text{H}$ )	公差 (%)	测试频率	直流电阻 RDC ( $\Omega$ (Max))	额定电流 IDC (A) (Max)
CDRH62-6R8M	6.8	$\pm 20$	100KHz/0.25V	0.11	1.25
CDRH62-8R2M	8.2	$\pm 20$	100KHz/0.25V	0.13	1.19
CDRH62-100M	10	$\pm 20$	100KHz/0.25V	0.15	1.10
CDRH62-120M	12	$\pm 20$	100KHz/0.25V	0.23	1.00
CDRH62-150M	15	$\pm 20$	100KHz/0.25V	0.27	0.90
CDRH62-180M	18	$\pm 20$	100KHz/0.25V	0.34	0.80
CDRH62-220M	22	$\pm 20$	100KHz/0.25V	0.38	0.74
CDRH62-270M	27	$\pm 20$	100KHz/0.25V	0.45	0.66
CDRH62-330M	33	$\pm 20$	100KHz/0.25V	0.49	0.59
CDRH62-390M	39	$\pm 20$	100KHz/0.25V	0.69	0.54
CDRH62-470M	47	$\pm 20$	100KHz/0.25V	0.78	0.50
CDRH62-560M	56	$\pm 20$	100KHz/0.25V	1.07	0.46
CDRH62-680M	68	$\pm 20$	100KHz/0.25V	1.21	0.42
CDRH62-820M	82	$\pm 20$	100KHz/0.25V	1.39	0.38
CDRH62-101M	100	$\pm 20$	100KHz/0.25V	1.90	0.34
CDRH62-121M	120	$\pm 20$	100KHz/0.25V	2.18	0.31
CDRH62-151M	150	$\pm 20$	100KHz/0.25V	2.77	0.26
CDRH62-181M	180	$\pm 20$	100KHz/0.25V	3.12	0.23

CDRH62-221M	220	±20	100KHz/0.25V	4.38	0.22
CDRH62-271M	270	±20	100KHz/0.25V	4.94	0.19
CDRH62-331M	330	±20	100KHz/0.25V	5.06	0.17
CDRH62-391M	390	±20	100KHz/0.25V	5.12	0.15
CDRH62-471M	470	±20	100KHz/0.25V	5.20	0.12
CDRH62-561M	560	±20	100KHz/0.25V	5.29	0.10
CDRH62-681M	680	±20	100KHz/0.25V	5.34	0.08
CDRH62-821M	820	±20	100KHz/0.25V	5.41	0.07
CDRH62-102M	1000	±20	100KHz/0.25V	5.50	0.06

以上为常用规格，超出以上范围也可生产。公差范围客户可按需自行选择（J、K、L、M、N）

深圳市安瑞科电子有限公司 电话: +86-755-29805463 传真: +86-755-29805221 <http://www.anruike.com>

## CDRH 型贴片功率电感电气参数

### CDRH64 列（行标）

产品型号	电感量(uH)	公差(%)	测试频率	直流电阻	额定电流
				RDC (Ω (Max))	IDC (A) (Max)
CDRH64-6R8M	6.8	±20	100KHz/0.25V	0.10	1.51
CDRH64-8R2M	8.2	±20	100KHz/0.25V	0.11	1.40
CDRH64-100M	10	±20	100KHz/0.25V	0.12	1.35
CDRH64-120M	12	±20	100KHz/0.25V	0.13	1.22
CDRH64-150M	15	±20	100KHz/0.25V	0.18	1.11
CDRH64-180M	18	±20	100KHz/0.25V	0.24	1.02
CDRH64-220M	22	±20	100KHz/0.25V	0.27	0.91
CDRH64-270M	27	±20	100KHz/0.25V	0.30	0.82
CDRH64-330M	33	±20	100KHz/0.25V	0.33	0.74
CDRH64-390M	39	±20	100KHz/0.25V	0.37	0.69
CDRH64-470M	47	±20	100KHz/0.25V	0.52	0.62
CDRH64-560M	56	±20	100KHz/0.25V	0.56	0.58
CDRH64-680M	68	±20	100KHz/0.25V	0.63	0.51
CDRH64-820M	82	±20	100KHz/0.25V	0.71	0.46
CDRH64-101M	100	±20	100KHz/0.25V	1.03	0.42
CDRH64-121M	120	±20	100KHz/0.25V	1.15	0.36
CDRH64-151M	150	±20	100KHz/0.25V	1.68	0.35
CDRH64-181M	180	±20	100KHz/0.25V	1.87	0.32
CDRH64-221M	220	±20	100KHz/0.25V	2.08	0.29
CDRH64-271M	270	±20	100KHz/0.25V	2.37	0.26
CDRH64-331M	330	±20	100KHz/0.25V	2.67	0.23
CDRH64-391M	390	±20	100KHz/0.25V	2.94	0.22
CDRH64-471M	470	±20	100KHz/0.25V	3.39	0.20
CDRH64-561M	560	±20	100KHz/0.25V	5.43	0.18
CDRH64-681M	680	±20	100KHz/0.25V	7.32	0.17
CDRH64-821M	820	±20	100KHz/0.25V	8.24	0.15
CDRH64-102M	1000	±20	100KHz/0.25V	9.26	0.14
CDRH64-152M	1500	±20	100KHz/0.25V	9.31	0.13

以上为常用规格，超出以上范围也可生产。公差范围客户可按需自行选择（J、K、L、M、N）

## CDRH 型贴片功率电感电气参数

### CDRH73 系列 (行标)

产品型号	电感量 (uH)	公差 (%)	测试频率	直流电阻 RDC (Ω (Max))	额定电流 IDC (A) (Max)
CDRH73-6R8M	6.8	±20	100KHz/0.25V	0.060	1.88
CDRH73-8R2M	8.2	±20	100KHz/0.25V	0.068	1.72
CDRH73-100M	10	±20	100KHz/0.25V	0.072	1.68
CDRH73-120M	12	±20	100KHz/0.25V	0.098	1.52
CDRH73-150M	15	±20	100KHz/0.25V	0.130	1.33
CDRH73-180M	18	±20	100KHz/0.25V	0.140	1.20
CDRH73-220M	22	±20	100KHz/0.25V	0.190	1.07
CDRH73-270M	27	±20	100KHz/0.25V	0.210	0.96
CDRH73-330M	33	±20	100KHz/0.25V	0.240	0.91
CDRH73-390M	39	±20	100KHz/0.25V	0.320	0.77
CDRH73-470M	47	±20	100KHz/0.25V	0.360	0.76
CDRH73-560M	56	±20	100KHz/0.25V	0.470	0.68
CDRH73-680M	68	±20	100KHz/0.25V	0.520	0.61
CDRH73-820M	82	±20	100KHz/0.25V	0.690	0.57
CDRH73-101M	100	±20	100KHz/0.25V	0.790	0.50
CDRH73-121M	120	±20	100KHz/0.25V	0.890	0.49
CDRH73-151M	150	±20	100KHz/0.25V	1.270	0.43
CDRH73-181M	180	±20	100KHz/0.25V	1.450	0.38
CDRH73-221M	220	±20	100KHz/0.25V	1.650	0.35
CDRH73-271M	270	±20	100KHz/0.25V	2.310	0.32
CDRH73-331M	330	±20	100KHz/0.25V	2.620	0.28
CDRH73-391M	390	±20	100KHz/0.25V	2.940	0.26
CDRH73-471M	470	±20	100KHz/0.25V	4.180	0.24
CDRH73-561M	560	±20	100KHz/0.25V	4.670	0.22
CDRH73-681M	680	±20	100KHz/0.25V	5.730	0.19
CDRH73-821M	820	±20	100KHz/0.25V	6.540	0.18
CDRH73-102M	1000	±20	100KHz/0.25V	9.440	0.16
CDRH73-152M	1500	±20	100KHz/0.25V	9.500	0.15

以上为常用规格, 超出以上范围也可生产。公差范围客户可按需自行选择 (J、K、L、M、N)

## CDRH 型贴片功率电感电气参数

### CDRH74 系列 (行标)

产品型号	电感量 (uH)	公差 (%)	测试频率	直流电阻 RDC (Ω) (Max)	额定电流 IDC (A) (Max)
CDRH74-6R8M	6.8	±20	100KHz/0.25V	0.03	2.00
CDRH74-8R2M	8.2	±20	100KHz/0.25V	0.04	1.92
CDRH74-100M	10	±20	100KHz/0.25V	0.05	1.84

CDRH74-120M	12	±20	100KHz/0.25V	0.06	1.71
CDRH74-150M	15	±20	100KHz/0.25V	0.08	1.47
CDRH74-180M	18	±20	100KHz/0.25V	0.09	1.31
CDRH74-220M	22	±20	100KHz/0.25V	0.11	1.23
CDRH74-270M	27	±20	100KHz/0.25V	0.15	1.12
CDRH74-330M	33	±20	100KHz/0.25V	0.17	0.96
CDRH74-390M	39	±20	100KHz/0.25V	0.23	0.91
CDRH74-470M	47	±20	100KHz/0.25V	0.26	0.88
CDRH74-560M	56	±20	100KHz/0.25V	0.35	0.75
CDRH74-680M	68	±20	100KHz/0.25V	0.38	0.69
CDRH74-820M	82	±20	100KHz/0.25V	0.43	0.61
CDRH74-101M	100	±20	100KHz/0.25V	0.61	0.60
CDRH74-121M	120	±20	100KHz/0.25V	0.66	0.52
CDRH74-151M	150	±20	100KHz/0.25V	0.88	0.46
CDRH74-181M	180	±20	100KHz/0.25V	0.98	0.42
CDRH74-221M	220	±20	100KHz/0.25V	1.17	0.36
CDRH74-271M	270	±20	100KHz/0.25V	1.64	0.34
CDRH74-331M	330	±20	100KHz/0.25V	1.86	0.32
CDRH74-391M	390	±20	100KHz/0.25V	2.85	0.29
CDRH74-471M	470	±20	100KHz/0.25V	3.01	0.26
CDRH74-561M	560	±20	100KHz/0.25V	3.26	0.23
CDRH74-681M	680	±20	100KHz/0.25V	1.63	0.22
CDRH74-821M	820	±20	100KHz/0.25V	5.20	0.20
CDRH74-102M	1000	±20	100KHz/0.25V	6.00	0.18
CDRH74-152M	1500	±20	100KHz/0.25V	6.32	0.17
CDRH74-182M	1800	±20	100KHz/0.25V	6.50	0.16

以上为常用规格，超出以上范围也可生产。公差范围客户可按需自行选择（J、K、L、M、N）

深圳市安瑞科电子有限公司 电话: +86-755-29805463 传真: +86-755-29805221 <http://www.anruike.com>

## CDRH 型贴片功率电感电气参数

### CDRH124 系列（行标）

产品型号	电感量(uH)	公差(%)	测试频率	直流电阻	额定电流
				RDC(Ω)(Max)	IDC(A)(Max)
CDRH124-3R9N	3.9	±30	100KHz/0.25V	0.015	6.50
CDRH124-4R7N	4.7	±30	100KHz/0.25V	0.018	5.70
CDRH124-6R8N	6.8	±30	100KHz/0.25V	0.023	4.90
CDRH124-100M	10	±20	100KHz/0.25V	0.028	4.50
CDRH124-120M	12	±20	100KHz/0.25V	0.038	4.00
CDRH124-150M	15	±20	100KHz/0.25V	0.050	3.20
CDRH124-180M	18	±20	100KHz/0.25V	0.057	3.10
CDRH124-220M	22	±20	100KHz/0.25V	0.066	2.90
CDRH124-270M	27	±20	100KHz/0.25V	0.080	2.80
CDRH124-330M	33	±20	100KHz/0.25V	0.097	2.70
CDRH124-390M	39	±20	100KHz/0.25V	0.132	2.10

CDRH124-470M	47	±20	100KHz/0.25V	0.150	1.90
CDRH124-560M	56	±20	100KHz/0.25V	0.190	1.80
CDRH124-680M	68	±20	100KHz/0.25V	0.220	1.50
CDRH124-820M	82	±20	100KHz/0.25V	0.260	1.30
CDRH124-101M	100	±20	100KHz/0.25V	0.308	1.20
CDRH124-121M	120	±20	100KHz/0.25V	0.380	1.10
CDRH124-151M	150	±20	100KHz/0.25V	0.530	0.95
CDRH124-181M	180	±20	100KHz/0.25V	0.620	0.85
CDRH124-221M	220	±20	100KHz/0.25V	0.700	0.80
CDRH124-271M	270	±20	100KHz/0.25V	0.870	0.60
CDRH124-331M	330	±20	100KHz/0.25V	0.990	0.50
CDRH124-391M	390	±20	100KHz/0.25V	1.030	0.46
CDRH124-471M	470	±20	100KHz/0.25V	1.120	0.41
CDRH124-561M	560	±20	100KHz/0.25V	1.190	0.35
CDRH124-681M	680	±20	100KHz/0.25V	1.230	0.28
CDRH124-821M	820	±20	100KHz/0.25V	1.250	0.25

以上为常用规格，超出以上范围也可生产。公差范围客户可按需自行选择（J、K、L、M、N）

深圳市安瑞科电子有限公司 电话: +86-755-29805463 传真: +86-755-29805221 <http://www.anruike.com>

## CDRH 型贴片功率电感电气参数

### CDRH125 系列（行标）

产品型号	电感量(uH)	公差(%)	测试频率	直流电阻	
				RDC(Ω)(Max)	额定电流 IDC(A)(Max)
CDRH125-1R5N	1.5	±30	100KHz/0.25V	0.012	8.00
CDRH125-2R2N	2.2	±30	100KHz/0.25V	0.014	7.00
CDRH125-3R3N	3.3	±30	100KHz/0.25V	0.017	6.00
CDRH125-4R7N	4.7	±30	100KHz/0.25V	0.020	5.00
CDRH125-5R6N	5.6	±30	100KHz/0.25V	0.021	4.40
CDRH125-6R8N	6.8	±30	100KHz/0.25V	0.024	4.20
CDRH125-100M	10	±20	100KHz/0.25V	0.025	4.00
CDRH125-120M	12	±20	100KHz/0.25V	0.027	3.50
CDRH125-150M	15	±20	100KHz/0.25V	0.030	3.30
CDRH125-180M	18	±20	100KHz/0.25V	0.034	3.00
CDRH125-220M	22	±20	100KHz/0.25V	0.036	2.80
CDRH125-270M	27	±20	100KHz/0.25V	0.051	2.30
CDRH125-330M	33	±20	100KHz/0.25V	0.057	2.10
CDRH125-390M	39	±20	100KHz/0.25V	0.068	2.00
CDRH125-470M	47	±20	100KHz/0.25V	0.075	1.80
CDRH125-560M	56	±20	100KHz/0.25V	0.110	1.70
CDRH125-680M	68	±20	100KHz/0.25V	0.120	1.50
CDRH125-820M	82	±20	100KHz/0.25V	0.140	1.40
CDRH125-101M	100	±20	100KHz/0.25V	0.160	1.30
CDRH125-121M	120	±20	100KHz/0.25V	0.170	1.10
CDRH125-151M	150	±20	100KHz/0.25V	0.230	1.00

CDRH125-181M	180	±20	100KHz/0.25V	0.290	0.90
CDRH125-221M	220	±20	100KHz/0.25V	0.400	0.80
CDRH125-271M	270	±20	100KHz/0.25V	0.460	0.75
CDRH125-331M	330	±20	100KHz/0.25V	0.510	0.68
CDRH125-391M	390	±20	100KHz/0.25V	0.690	0.65
CDRH125-471M	470	±20	100KHz/0.25V	0.770	0.58
CDRH125-561M	560	±20	100KHz/0.25V	0.860	0.54
CDRH125-681M	680	±20	100KHz/0.25V	1.200	0.48
CDRH125-821M	820	±20	100KHz/0.25V	1.340	0.43
CDRH125-102M	1000	±20	100KHz/0.25V	1.530	0.40

以上为常用规格，超出以上范围也可生产。公差范围客户可按需自行选择（J、K、L、M、N）

深圳市安瑞科电子有限公司 电话: +86-755-29805463 传真: +86-755-29805221 <http://www.anruike.com>

## CDRH 型贴片功率电感电气参数

### CDRH127 系列（行标）

产品型号	电感量(uH)	公差(%)	测试频率	直流电阻	
				RDC(Ω)(Max)	IDC(A)(Max)
CDRH127-1R2N	1.2	±30	100KHz/0.25V	0.007	9.80
CDRH127-2R4N	2.4	±30	100KHz/0.25V	0.012	8.00
CDRH127-3R5N	3.5	±30	100KHz/0.25V	0.014	7.50
CDRH127-4R7N	4.7	±30	100KHz/0.25V	0.016	6.80
CDRH127-6R1N	6.1	±30	100KHz/0.25V	0.018	6.60
CDRH127-7R6N	7.6	±30	100KHz/0.25V	0.020	5.90
CDRH127-100M	10	±20	100KHz/0.25V	0.022	5.40
CDRH127-120M	12	±20	100KHz/0.25V	0.025	4.90
CDRH127-150M	15	±20	100KHz/0.25V	0.027	4.50
CDRH127-180M	18	±20	100KHz/0.25V	0.039	3.90
CDRH127-220M	22	±20	100KHz/0.25V	0.043	3.60
CDRH127-270M	27	±20	100KHz/0.25V	0.046	3.40
CDRH127-330M	33	±20	100KHz/0.25V	0.065	3.00
CDRH127-390M	39	±20	100KHz/0.25V	0.073	2.75
CDRH127-470M	47	±20	100KHz/0.25V	0.100	2.50
CDRH127-560M	56	±20	100KHz/0.25V	0.110	2.35
CDRH127-680M	68	±20	100KHz/0.25V	0.140	2.10
CDRH127-820M	82	±20	100KHz/0.25V	0.160	1.95
CDRH127-101M	100	±20	100KHz/0.25V	0.220	1.70
CDRH127-121M	120	±20	100KHz/0.25V	0.250	1.60
CDRH127-151M	150	±20	100KHz/0.25V	0.280	1.42
CDRH127-181M	180	±20	100KHz/0.25V	0.350	1.30
CDRH127-221M	220	±20	100KHz/0.25V	0.390	1.16
CDRH127-271M	270	±20	100KHz/0.25V	0.560	1.06
CDRH127-331M	330	±20	100KHz/0.25V	0.640	0.95
CDRH127-391M	390	±20	100KHz/0.25V	0.700	0.88
CDRH127-471M	470	±20	100KHz/0.25V	0.980	0.79

CDRH127-561M	560	±20	100KHz/0.25V	1.070	0.73
CDRH127-681M	680	±20	100KHz/0.25V	1.460	0.67
CDRH127-821M	820	±20	100KHz/0.25V	1.623	0.60
CDRH127-102M	1000	±20	100KHz/0.25V	1.820	0.55
CDRH127-122M	1200	±20	100KHz/0.25V	1.930	0.53
CDRH127-152M	1500	±20	100KHz/0.25V	2.13	0.50
CDRH127-182M	1800	±20	100KHz/0.25V	2.30	0.45

以上为常用规格，超出以上范围也可生产。公差范围客户可按需自行选择（J、K、L、M、N）

深圳市安瑞科电子有限公司 电话: +86-755-29805463 传真: +86-755-29805221 <http://www.anruike.com>