



LED显示屏
康硕展

致力于世界一流渠道供应商

规格书

SPECIFICATION

Product Name: T8 LED 灯管 18W 1.2m

Part No: KSZ-T8-L12P18

由客户填写签字 For customer fill	
确认部门 Confirmed department)	
确认结果 (Confirmed result)	
签字 (Signature)	

制作(Approve)	审核(Auditing)	批准 (Make)
刘永俊	黄磊	



LED显示屏

康硕展

致力于世界一流渠道供应商

Features 产品描述:

1. Energy saved up to 51%.high brightness,even lighting output.
节省能源51%，亮度高，出光均匀。
2. More than 30000 hours using time
30000小时以上使用期限
- 3.Wide range of input voltage:AC100-240V
宽电压工作:AC100-240V2
4. Instant start,no flickering,no humming
启动快，无闪烁，无噪音
- 5.New high efficiency constant current driver
新的高效恒流驱动器.
- 6.No electrical wave,conforming to CE
抗电波干扰，符合CE 要求.
- 7.Green environmental protection,lead-free material,conforming to ROHS
无铅，绿色环保，符合ROHS 要求.

Applications 应用范围:

1. Hotels
酒店
2. Conference/Meeting rooms&Offices
会议室或者办公室
3. Factories
工厂
4. Residential/Institution Buildings
住宅或者公共设施
5. Schools,Colleges&Universities
学校
6. Hospitals
医院
7. Pleaces where energy saving and high color rendering index lightings required
需要节能及要求高显色性指数照明的地方



MAIN SPECIFICATIONS 主要参数 (t=20°C)

项目		型号	KSZ-T8-L12P18
光学参数	光源 (LED)	台湾灿元, SMD3014, 168Pcs	
	光通量 Φ (lm)	≈1350LM	
	色温 CCT (K)	5500K-6000K	
	显色指数 CRI	>70	
	照射光斑	-	
	1000 小时光衰率 (%)	<1%	
	使用寿命 (Hrs)	>35000	
电气参数	输入电压 (V)	85~265	
	频率范围 (Hz)	50/60	
	输入电流 (mA)	-	
	灯具总功耗 (W)	18W±1W	
	功率因数 (PF)	» 0.9	
	启动时间 (S)	0.1	
	耐压测试	-	
结构参数	材质与工艺	1/3 铝、2/3PC 乳白罩	
	外形尺寸 (mm)	Ø26X1200	
	净重 (g)	428	
	防护等级 (IP)	IP20	
综合参数	工作温湿度	-25°C ~ 55°C、10% ~ 90% R. H.	
	存贮温湿度	-40°C ~ 85°C、0% ~ 95% R. H.	
	认证结果	-	
	环保指令	ROHS	



康硕展

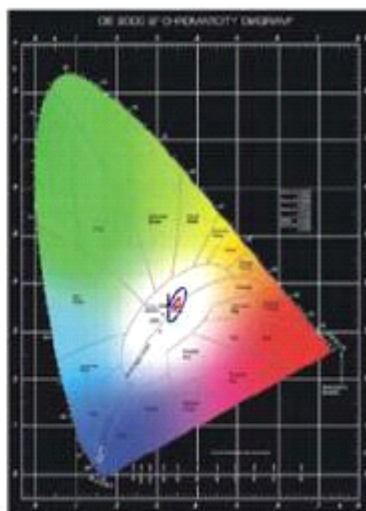
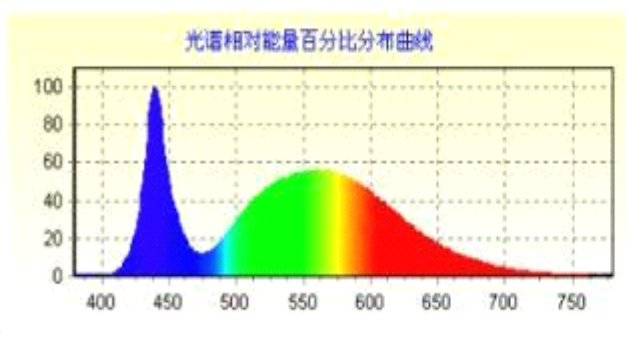
LED显示屏

致力于世界一流渠道供应商

Research Report: 测试报告

测试项目:	光谱分析		
测试设备:	灯具光电测试系统		
设备厂商获得证书:	国家半导体工程研发及产业联盟证书, 中国光学光电子行业协会光电器件分会证书, 高新技术企业证书		
测试标识	产品型号:	TSLED灯管-1.2米	制造厂商: 深圳市康硕展电子有限公司
	环境温度:	23 °C	环境湿度: 60 %
	测试员:	Q1	测试日期: 2012-04-01
	测试机构: 深圳市康硕展电子有限公司		

光谱相对能量分布曲线

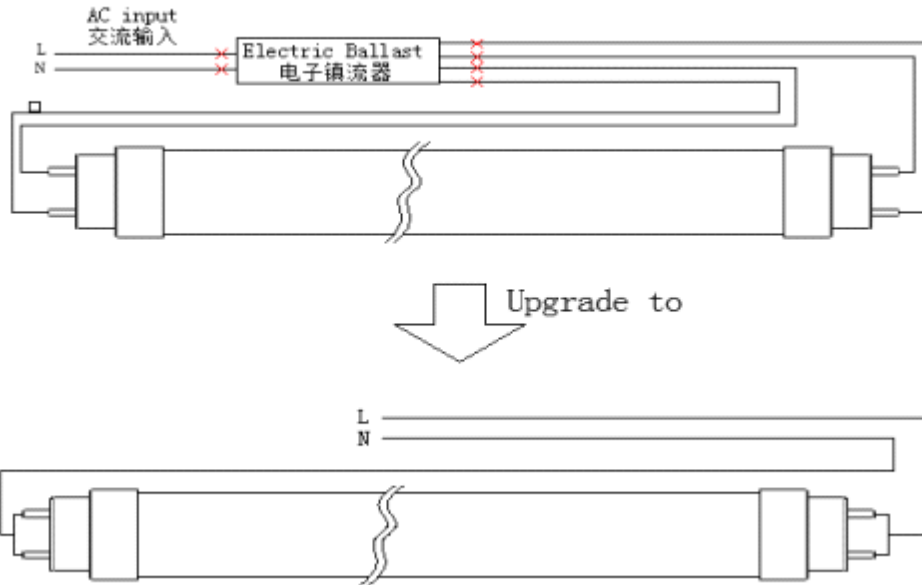


光谱参数		光电参数					
峰值波长:	439.0 nm	测试电流:	85.000 mA				
主波长:	541.2 nm	正向电压:	220.100 V				
质心波长:	430.0 nm	光通量:	1381.3 lm				
中心波长:	431.0 nm	光效率:	75.648 lm/w				
半波宽:	20.0 nm	功率:	18.2 W				
色温:	5668 K	功率因数:	0.976				
色品坐标(x, y):	0.3284, 0.3549	Ra1:	67.2	Ra2:	73.6	Ra3:	80.9
色品坐标(u, v):	0.1989, 0.3226	Ra4:	70.5	Ra5:	68.3	Ra6:	66.6
显色指数:	70.2	Ra7:	78.8	Ra8:	55.7	Ra9:	43.7
色纯度:	0.052	Ra10:	39.3	Ra11:	81.2	Ra12:	51.9
光功率:	5873.6031 mW	Ra13:	66.8	Ra14:	89.1	Ra15:	58.6

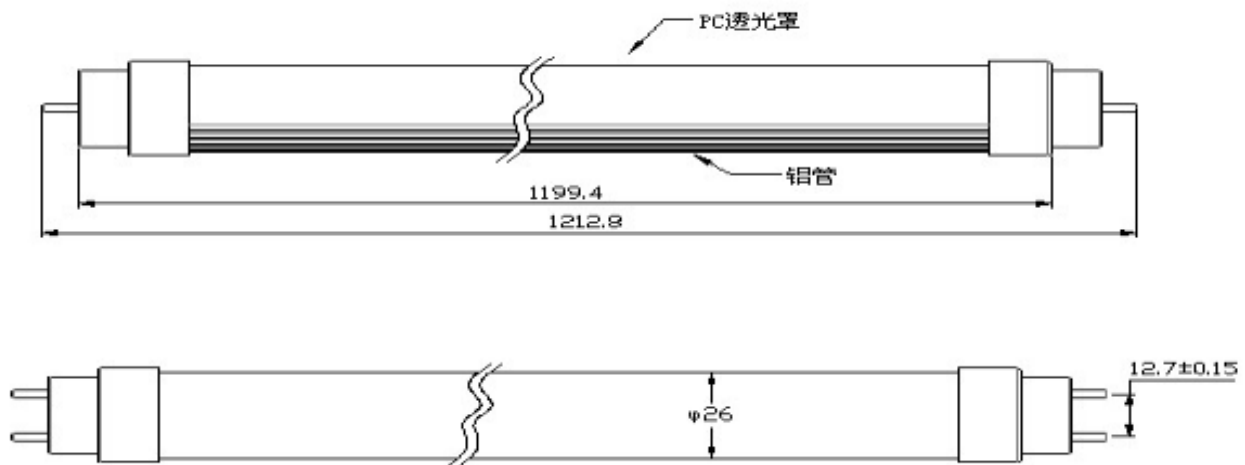
公司电话: 0755-27455868 公司传真: 0755-27455370
 公司地址: 深圳市宝安区前进二路宝田工业区 56A 栋 (桃源居旁)
 新工厂地址: 深圳市宝安区松岗街道楼岗大洋工业区 1 号康硕展科技园
 公司网址: www.kszled.cn
 联系人: 刘工 18002561728 QQ: 106219615
 版本号: KSZ-T8-L12P18 第 4 页



Fixing Ways: 安装方法:



Dimensions 规格尺寸:



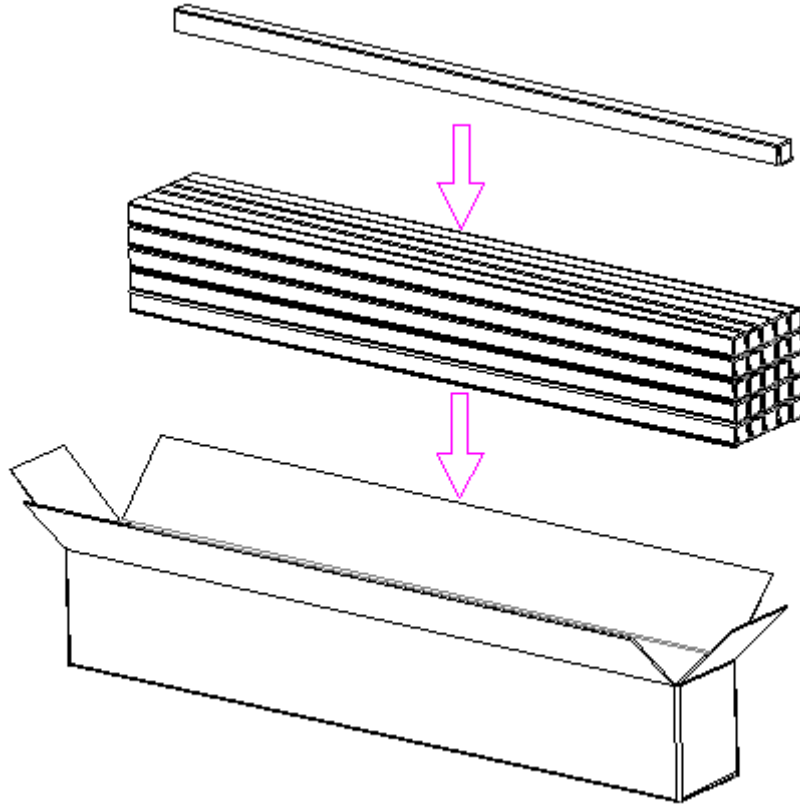


LED显示屏

康硕展

致力于世界一流渠道供应商

Packing 包装:



每箱 25PCS

	长 (L)	宽 (W)	高 (H)	毛重(kg)
Inner Box 内箱	1230	35	35	0.588
Cheekflask 中箱	—	—	—	—
Outer Box 外箱	1248	195	195	15.6

公司电话: 0755-27455868 公司传真: 0755-27455370
公司地址: 深圳市宝安区前进二路宝田工业区 56A 栋 (桃源居旁)
新工厂地址: 深圳市宝安区松岗街道楼岗大洋工业区 1 号康硕展科技园
公司网址: www.kszled.cn
联系人: 刘工 18002561728 QQ: 106219615
版本号: KSZ-T8-L12P18 第 6 页



LED显示屏
康硕展

致力于世界一流渠道供应商

Matters Need Attention 注意事项:

1、Safety 安全使用:

.Please always use the light out of its package.

产品只能使用在包装外使用。

.Before starting use of the light ,please check if the light was damaged during transportation. if any damage shown, please DO not install or use it.

在使用前，需确认产品在运输中有没有被损坏，若有损坏就不能安装使用。

.Any maintenance should be performed by trained professionals only.

不要尝试自己维修，只能由专业工程师去维修。

.Keep packaging material away from the reach of children and pets. Risk of suffocation!

包装材料要远离小孩，防止小孩玩型导致窒息!

.Caution. The packaging contains small parts that may be swallowed by children.

防止产品小的配件，导致小孩吞食。

.Never leave childree unattended in the vicinity of the lights and do not allow them to play with electrical devices.

让小孩远离产品，更不要让小孩接触带电设备。

.Try to avoid looking directly in the LED beam—especially for extended periods of time. Do not shine the LED light in another person ' s eyes.

避免长时间直视LED 的发光面，不要用反射的LED 的光去照射别人的眼睛。

.Never cover the lights by other objects.

不要在产品上覆盖任何物品。

.Never allow the light to come into contact with open flames or external heat sources.

产品要远离明火或高温物体。

.The products need to re-repair inspection or special treatment of retirement after service time.

产品过了使用期限，需要重新维修检查，或报废处理。

2、Maintenance 保养:

.Prior to cleaning the light, make sure it has been disconnected form the power supply.

公司电话: 0755-27455868 公司传真: 0755-27455370

公司地址: 深圳市宝安区前进二路宝田工业区 56A 栋 (桃源居旁)

新工厂地址: 深圳市宝安区松岗街道楼岗大洋工业区 1 号康硕展科技园

公司网址: www.kszled.cn

联系人: 刘工 18002561728 QQ: 106219615

版本号: KSZ-T8-L12P18 第 7 页

在清洁灯具之前，请一定要关闭电源。

.Use a dry or slightly moistened cloth for cleaning.
请用干燥或较干燥的抹布进行清洁。

.Never use any chemicals or abrasives for cleaning.
不要使用化学或有腐蚀性的东西去清洁。

3、Installation 安装:

.This product should be installed by trained electricians.
产品的安装必须是持证的专业电工。

.Check integrity of the products when unpack the packing.
从包装箱里拿出时要检查产品的完整性。

.The distance between the light and any flammable materials must not be less than 0.2m. The distance between the upper part of the installed light and the ceiling must not be less than 2cm. The light must not be installed into ceilings or walls that contain heat-insulating material. The main cable must not connect with the low voltage cable or the surface-mounted lights.

产品与易燃材料要保证至少0.2m 距离，要保证被安装的天顶有2 厘米高的间隙，灯具不能全部安装在天顶的里面，或有热源的墙边，要注意低压与高压电联机分开走线。

.Guide the lights' connecting cables through the drilled-out hole, and fix the surface-mounted lights with the pre-fitted clips. Make sure that these are securely connected to the base material. 灯具上的联机可以从钻孔中通过和灯具后面的联机可以用电线夹固定，要确保固定牢固。

.When laying the cables, make sure that the cables and plugs are not subjected to any tensile or twisting forces. Fit the cable tension relieving mechanisms to the connection points of the surface-mounted lights. Do not kink cables. Output cables should be laid separately and at a distance from other cables.

要确保灯具的电源线有足够的长度，不要受到张力或切向力。安装灯具的联机时避免过大的拉力，不要使联机打结。输出联机要注意区分，不要和其它灯具混淆。

.After installation, connect the transformer to the mains supply.
安装好后，将灯具低压插头与开关电源低压插头进行连接。

Proceed by connecting the wiring cables to the luminaries. Usually, the brown (or black) wire is the Live wire, connect it with the terminal marked ' L' . The blue wire is Naughty wire, connect it with the terminal marked ' N' .

将灯具的开关电源尾巴联机市电进行连接，通常棕色（黑色）线为火线，蓝色线为零线。



LED显示屏

康硕展

致力于世界一流渠道供应商

4、Disposal 旧品处理:

.Use only the LED drover included, and do not connect the surface-mounted lights to other loads.

要使用灯具的专用驱动器，不要和其他的灯具驱动器混用。

Do not remove the name plate of the power suply and driver of the light.

不要将灯具电源，驱动器的铭牌撕掉。

.Used electronic devices must be collected for recycling and cannot be deposited together with daily garbage.

电器产品提倡循环使用，不要和生活垃圾放置在一起。

Warning 警告:

Non-professionals are not allowed to disassemble and maintain the products. We have the right not to provide after-slae service if unauthorized disassembly and maintenance happens to the products.

非专业人员不得进行拆卸，维修，我司有权对私自拆卸，维修的产品不给予更换或保修服务。