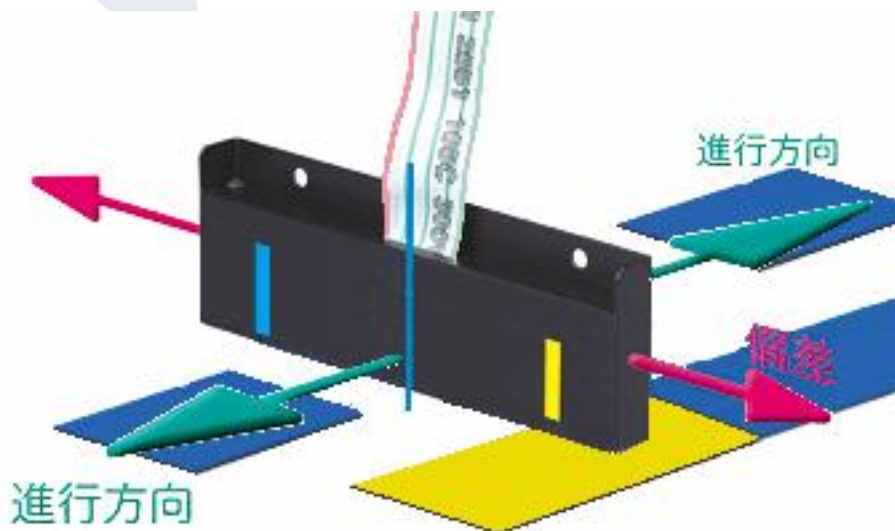
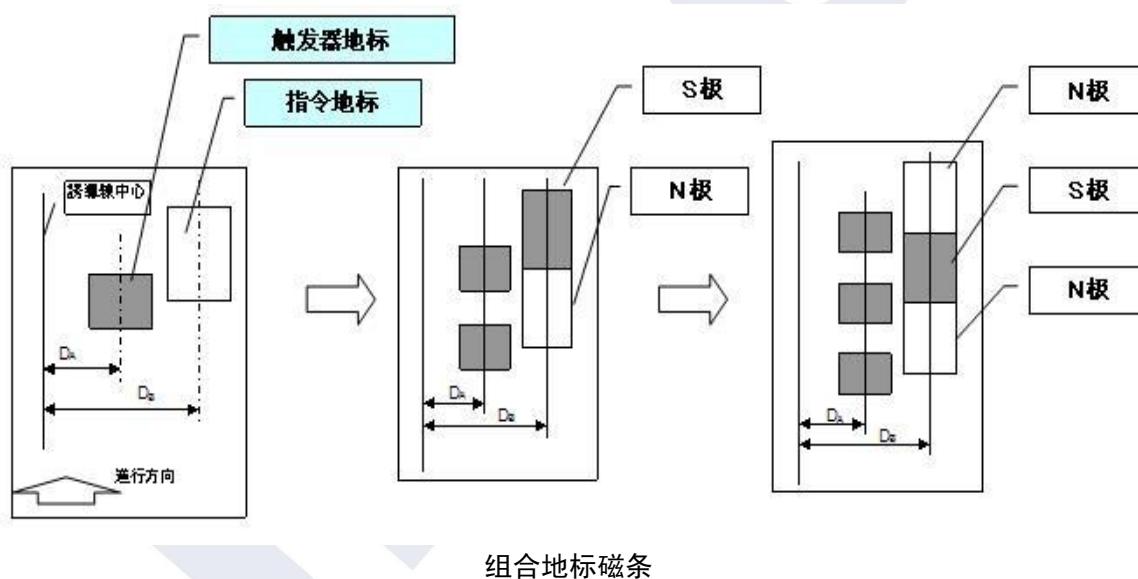


用途及特点

JH-200B 型 AGV 地标传感器，主要应用于磁条导航方式的自动导引车 AGV、自动手推车 AGC、无轨移动货架、物流拣选等行业。该地标读取器采用 2 路间隔 100mm 的采样点，能够检测并区分 100 gauss 以下微弱的 N 极磁场和 S 极磁场。其中，第 1 路只检测 S 极磁场，第 2 路可以检测 N 极和 S 极磁场，并通过 S1、S2、N2 三路 NPN 输出来区分指示，与日本名电舍 AGC 采用的地标读取器性能相同。它的价格合理供货期短，温漂、磁饱和等性能指标均优于进口产品。

磁条导航方式的自动导引车 AGV，沿着地面铺设的磁条行驶。JH-200B 型 AGV 地标传感器，安装在 AGV 车体侧面的底部，距离磁条表面 20—40mm，磁条宽度为 30—50 mm，厚度 1mm。AGV 的运行路径是由多条路段首尾连接而成，通常地标磁条作为路段的首尾端点，用来指示 AGV 进入哪个运行路段。JH-200B 型 AGV 地标传感器，可以读取组合地标磁条的信息。组合地标磁条，由多块 S 极和 N 极磁条按顺序组合而成，代表加速、减速、停车、左转、右转等不同指令。实际使用中，组合地标磁条贴在导航磁条旁边。



性能指标

- ◆ 电源电压: 10—30VDC;
- ◆ 电路保护: 带极性接反保护;
- ◆ 轨道磁条: 宽 30 毫米, 厚 1 毫米, 表面磁场 100 gauss;
- ◆ 导线规格和长度: 10 芯扁平电缆, 线径 0.25mm, 长度 1.0m
- ◆ 工作湿度: 10—90% RH (不结露);
- ◆ 损耗电流: 小于 50mA;
- ◆ 输出方式: 3 位 NPN 输出;
- ◆ 工作温度: -10℃—+50℃;
- ◆ 防护等级: IP-54;
- ◆ 外壳材质: PBT 工程塑料或铝合金。

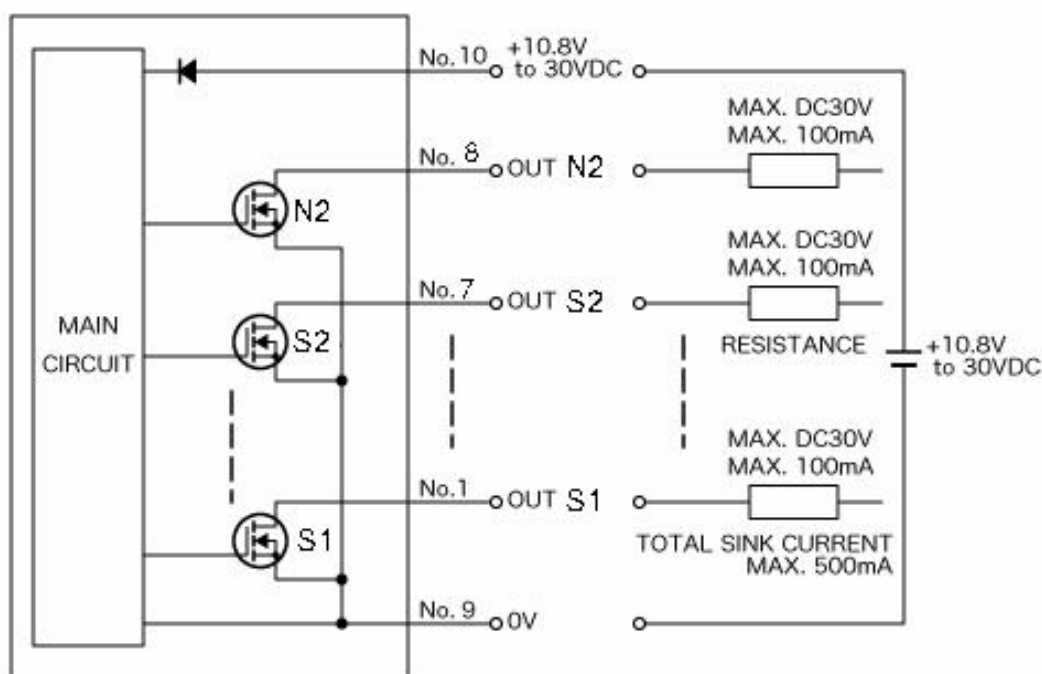
技术参数

名称	内容
检测距离	30±20mm
检测极性	S1、S2 S 极
	N2 N 极
检测点数量	2 (100mm 等距)
输出极限	耐压 DC60V
	单路输出电流 50mA
	总输出电流 100mA
响应时间	10ms
保存温度范围	-40—+80℃

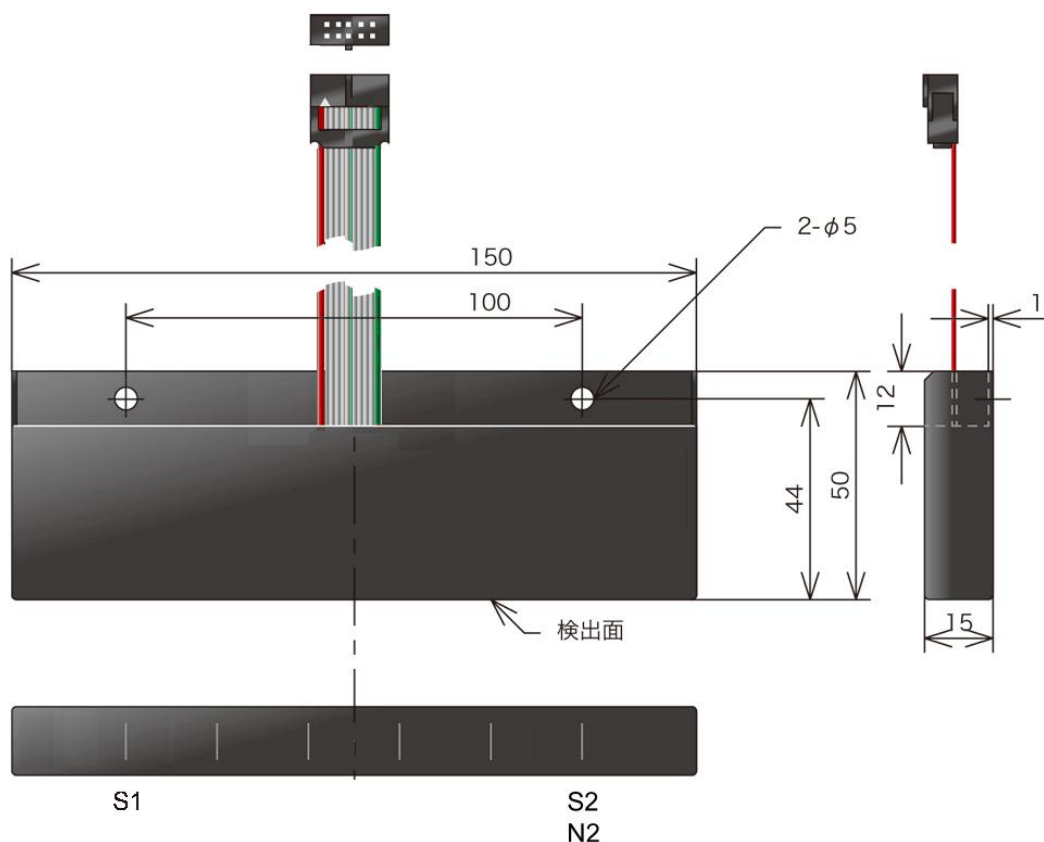
接线表

管脚名称	内容
1	S1 第 1 位 S 极输出
2	NC
3	NC
4	NC
5	NC
6	NC
7	S2 第 2 位 S 极输出
8	N2 第 2 位 N 极输出
9	0V
10	10—30VDC

输出电路



外形图及安装尺寸



注意事项

- ◆ 检测范围内不能存在电动机、抱闸、磁铁等磁性物体和金属物体；
- ◆ 工作时读取器垂直于磁性地标；
- ◆ 检测距离确保在允许范围内；
- ◆ 定期清洁地标读取器。

联系方式

- ◆ 单位名称：沈阳市军航电器有限公司
- ◆ 联系人：黄志平
- ◆ 电话：13940154203, 024-86083360
- ◆ 传真：024-86083360
- ◆ E-MAIL: syjhdq@qq.com
- ◆ 公司 QQ: 1527823759